



UNIVERSIDAD JOSÉ CARLOS MARIÁTEGUI

VICERRECTORADO DE INVESTIGACIÓN

**FACULTAD DE INGENIERÍA Y
ARQUITECTURA**

ESCUELA PROFESIONAL DE INGENIERÍA CIVIL

TESIS

**GRADO DE APLICACIÓN DE LA NORMA E 080 EN LAS
CONSTRUCCIONES DE EDIFICACIONES EXISTENTES
DE LA COMUNIDAD DE AYMAHUI, DISTRITO
DE ACORA, PUNO, 2021**

PRESENTADA POR

BACHILLER JOSÉ LUIS ANTALLACA INCACOÑA

ASESOR:

DR. ALBERTO CRISTOBAL FLORES QUISPE

PARA OPTAR TÍTULO PROFESIONAL DE

INGENIERO CIVIL

MOQUEGUA – PERÚ

2023

CONTENIDO

	Pág.
PORTADA	
Página de jurado	i
Dedicatoria	ii
Agradecimientos	iii
Contenido	iv
ÍNDICE DE TABLAS	viii
ÍNDICE DE FIGURAS	ix
RESUMEN.....	x
ABSTRACT	xi
INTRODUCCIÓN	xii

CAPÍTULO I

PLANTEAMIENTO DE LA INVESTIGACIÓN

1.1.	Descripción de la realidad del problema.....	1
1.2.	Definición del problema	2
1.2.1.	Problema general.	2
1.2.2.	Problemas específicos.....	2
1.3.	Objetivos de la investigación.....	3

1.3.1.	Objetivo general.....	3
1.3.2.	Objetivos específicos.	3
1.4.	Justificación	3
1.5.	Alcances y limitaciones	4
1.5.1.	Alcances.....	4
1.5.2.	Limitaciones.....	5
1.6.	Variables	5
1.6.1.	Operacionalización de variables.	6
1.7.	Hipótesis de la investigación	6
1.7.1.	Hipótesis general.....	6
1.7.2.	Hipótesis específicas.....	7

CAPÍTULO II

MARCO TEÓRICO

2.1.	Antecedentes de la investigación.....	8
2.2.	Marco teórico.	11
2.3.	Bases teóricas.....	11
2.3.1.	Proceso constructivo de una vivienda de adobe.	12
2.3.2.	Vivienda.....	13
2.3.3.	Adobe.....	14
2.3.4.	Adobe mejorado y/o estabilizado.....	14

2.3.5.	Dimensiones del adobe	14
2.3.6.	Proceso constructivo de una vivienda de adobe	15
2.3.7.	Ubicación de una edificación en un lugar seguro y adecuado	16
2.3.8.	Principales estructuras de una vivienda de adobe.....	17
2.3.8.1	Cimentacion	17
2.3.8.2	Sobrecimiento	17
2.3.8.3	Muros	17
2.3.8.4	Elementos de arriostre.....	20
2.3.8.5	Techo.....	21
2.3.8.6	Viga collar.....	21
2.3.9.	Comportamiento sísmico en las viviendas de adobe	22

CAPÍTULO III

MÉTODO

3.1.	Tipo de la investigación	30
3.2.	Diseño de la investigación	30
3.3.	Población y muestra	30
3.3.1.	Población.....	30
3.3.2.	Muestra.	31
3.4.	Descripción de instrumentos para recolección de datos	31
3.4.1.	Técnica.....	31

3.4.2.	Instrumentos.....	32
3.4.3.	Validación de resultados.....	33

CAPÍTULO IV

ANÁLISIS E INTERPRETACIÓN DE RESULTADOS

4.1.	Presentación de resultados	34
4.1.1.	Análisis de la fichas técnicas	34
4.2.	Contrastación de hipótesis	37
4.2.1.	Contrastación de hipótesis específica uno	37
4.2.2.	Contrastación de hipótesis específica dos.....	37
4.2.3.	Contrastación de hipótesis específica tres.....	40
4.2.4.	Contrastación de hipótesis específica general.....	41
4.3.	Discusión de resultados.....	42

CAPÍTULO V

CONCLUSIONES Y RECOMENDACIONES

5.1.	Conclusiones	44
5.2.	Recomendaciones	46
	REFERENCIAS BIBLIOGRÁFICAS.....	47
	MATRIZ DE CONSISTENCIA	50
	INSTRUMENTOS DE RECOLECCIÓN DE DATOS	51

ÍNDICE DE TABLAS

	Pág.
Tabla 1. Operacionalización de variables	6
Tabla 2. Criterio: Materiales empleados	34
Tabla 3. Criterio: Proceso constructivo.....	35
Tabla 4. Criterio: Configuración	36
Tabla 5. Criterio de la Esbeltez	36
Tabla 6. Correlación de Materiales utilizados y el grado de aplicación de la Norma E.080	38
Tabla 7. Correlación Grado de vulnerabilidad.....	39
Tabla 8. Correlación Grado de aplicación de la Norma E.080	40
Tabla 9. Valores del Coeficiente de correlación de Pearson.....	41

ÍNDICE DE FIGURAS

	Pág.
Figura 1. Dimensiones de muros según la Norma E.080.....	18
Figura 2. Parámetros de vanos en ventanas	19
Figura 3. Parámetros de vanos en ventanas y puertas.....	19
Figura 4. Vanos en ventanas	19
Figura 5. Entramados de adobes	20
Figura 6. Elementos de arriostrede los muros de adobe.....	21
Figura 7. Viga collar de madera en techo de una vivienda.....	22
Figura 8. Viviendas tradicionales de adobe, en colapso	24
Figura 9. Reforzamiento de viviendas	25
Figura 10. Falla típica por tracción	27
Figura 11. Falla por flexión.....	27
Figura 12. Falla por corte	28
Figura 13. Mapa de Zonificación Sísmica	29

RESUMEN

La presente tesis de investigación analizó el grado de aplicación de la norma E 080 en las edificaciones existentes de la comunidad de Aymahui, Distrito de Acora, Puno. Consistió en analizar si las construcciones existentes que, de acuerdo al muestreo efectuado en 30 viviendas, han sido construidas cumpliendo los criterios de forma y estructurales que nos indica la correspondiente norma denominada construcciones con tierra reforzada; los criterios considerados corresponden a los materiales, los procedimientos constructivos y la configuración estructural de las construcciones con adobe. El tipo de investigación fue descriptiva de corte transversal y de diseño no experimental, porque solo analiza las viviendas en base a la observación y las fichas técnicas que se aplicaron a los pobladores sobre los aspectos mencionados. Se encontró que hay porcentajes significativos en cuanto al incumplimiento de las normas con respecto a la utilización de los materiales para la elaboración de las unidades de albañilería, asimismo los procedimientos constructivos empleados en un porcentaje significativo no son los adecuados debido a que la tecnología ya ha cambiado y se debe emplear nuevos elementos de reforzamiento y arrostramiento, existiendo estudios que se deben tomar en cuenta y con respecto a la configuración estructural también existe una fuerte relación en el incumplimiento de las normas, donde mayormente los vanos son excesivos o de dimensiones mayores a los recomendados, debilitando la capacidad de los muros los mismos que deben de tener la capacidad de resistir las cargas de gravedad y las cargas de sismo.

Palabras clave: Construcción con adobe, materiales, proceso constructivo.

ABSTRACT

The present research work where the degree of application of the E 080 standard in the construction of existing buildings in the community of Aymahui, district of Acora, Puno is analyzed. It consists of determining if the existing constructions that, according to the sampling carried out in 30 dwellings, have been built in compliance with the form and structural criteria indicated by the corresponding standard called constructions with reinforced earth; the criteria considered correspond to the materials, the construction procedures and the structural configuration of the adobe constructions. The type of research is descriptive cross-sectional and non-experimental design, because it only analyzes the houses based on observation and the technical sheets that were applied to the residents on the aforementioned aspects. It was found that there are significant percentages in terms of non-compliance with the standards regarding the use of materials for the preparation of masonry units, also the construction procedures used in a significant percentage are not adequate because the technology has already changed and new reinforcement and bracing elements must be used, there are studies that must be taken into account and with respect to the structural configuration there is also a strong relationship in the non-compliance with the standards, where mostly the openings are excessive or of dimensions greater than those recommended, weakening the capacity of the walls, which must have the capacity to resist gravity loads and earthquake loads.

Keywords: Construction with adobe, materials, construction process.

INTRODUCCIÓN

Este trabajo plantea como objetivo analizar la aplicación y el cumplimiento de la Norma E.080 en las edificaciones rurales de adobe en la comunidad de Aymahui, Distrito de Acora, en referencia a la Norma E.080, Construcción y diseño con adobe reforzado de la Normativa Nacional para Edificaciones; referente al adobe de barro, como elemento para la ejecución de la albañilería con este elemento, también determinar el comportamiento, las propiedades, el diseño y cálculos efectuados en gabinete para mejorar las edificaciones en la zona indicada.

La Norma está orientada a mejorar el actual sistema, en la ejecución de una edificación rural de adobe simple, teniendo como base lo que realmente se construye en viviendas de esta índole, que existen en las regiones, costa, sierra y selva del Perú. El objetivo principal de las construcciones de albañilería de adobe es establecer requerimientos mínimos y criterios técnicos de diseño y construcción de edificaciones rurales de interés del ámbito social y a costos mínimos, que sean resistentes a fuerzas sísmicas verticales y horizontales, previniendo posibles fallas y/o colapso en este tipo de viviendas.

Esta Norma se aplica a partir de los constantes sismos ocurridos en el país y por ende la aplicación del Reglamento Nacional de Edificaciones debe hacer cumplir los requisitos mínimos para la ejecución de estas viviendas. El proyecto de tesis presentara los requerimientos que se debe de tener en cuenta al momento de analizar y diseñar una edificación con adobe de tierra, para que esta sea funcional, viable y económica.

Las edificaciones de adobe de tierra en la Comunidad de Aymahui, no aplican la Norma E.080, por falta de elaboración de un plan y/o programa de

concientización, por la Municipalidad Distrital de Acora, a través de las oficinas correspondiente, dirigido a los habitantes de la zona, para que tomen conciencia e interés del peligro que se puede presentar.

CAPÍTULO I

PLANTEAMIENTO DE LA INVESTIGACIÓN

1.1. Descripción de la realidad del problema

En la Comunidad de Aymahui, Acora Puno, un aproximado del 80 % de la población vive en viviendas construidas a base tierra simple de adobe. A la fecha la mayoría de la población viene construyendo esto por el bajo costo del adobe sin tomar en cuenta la seguridad sísmica, sin ninguna dirección técnica por los conocedores durante la construcción. Por ello existe la necesidad de conocer el grado de aplicación de la norma E.080 en edificaciones con tierra reforzada.

Entre las Instituciones gubernamentales como la Municipalidad provincial y distrital a través de las oficinas correspondientes están facultados hacer cumplir la N. T. E. 080 a través de medios de capacitación de manera directa con la participación de los pobladores en el proceso constructivo. En su mayoría las construcciones de adobe no son sismo resistentes cuando son construidas inadecuadamente, con dimensiones inapropiadas y materiales de tierra con proporciones mínimas para soportar la acción de fuerzas horizontales y verticales causadas por movimientos telúricos. Cuando se construye una

edificación de adobe, aun cumpliendo con los requisitos que indica la Norma Técnica del diseño y construcción correspondiente, siempre existe la posibilidad que se presente un movimiento sísmico de mayor magnitud de los que han sido previstos, los que deben ser soportados por las edificaciones sin que ocurran fallas estructurales graves en las viviendas.

El comportamiento sísmico adecuado es un requisito que deben cumplir las construcciones rurales de adobe simple con el objetivo de salvaguardar la vida y salud de las familias que las habitan, lo que no ocurre en la comunidad en estudio, existiendo edificaciones construidas de adobe que incumplen los requisitos mínimos de estructuración y construcción.

1.2. Definición del problema

1.2.1. Problema general.

¿Cuál es el grado de aplicación de la Norma 080 en edificaciones rurales existentes de adobe de la Comunidad de Aymahui, Distrito Acora Puno, 2021?

1.2.2. Problemas específicos.

¿Cuál es el grado de cumplimiento de la Norma 080 con respecto a la utilización de materiales en las edificaciones existentes con adobe de la Comunidad de Aymahui Distrito de Acora Puno, 2021?

¿Cuál es el grado de cumplimiento de la Norma 080 con respecto al proceso constructivo de las edificaciones rurales existentes de adobe simple de la comunidad de Aymahui Distrito Acora Puno, 2021?

¿Cuál es el grado de cumplimiento de la Norma 080 con respecto a la configuración de las edificaciones rurales existentes de la comunidad de Aymahui Distrito de Acora Puno, 2021?

1.3. Objetivos de la investigación

1.3.1. Objetivo general.

Determinar el grado de aplicación de la Norma 080 en edificaciones rurales existentes de adobe de la Comunidad de Aymahui, Distrito de Acora Puno, 2021

1.3.2. Objetivos específicos.

Determinar el grado de cumplimiento de la Norma 080 con respecto a la utilización de materiales en las edificaciones existentes con adobe de la Comunidad de Aymahui Acora Puno, 2021.

Determinar el grado de cumplimiento de la Norma 080 con respecto al proceso constructivo de las edificaciones rurales existentes de adobe simple de la comunidad de Aymahui, Distrito de Acora Puno, 2021.

Determinar el grado de cumplimiento de la Norma 080 con respecto a la configuración de las edificaciones rurales de existentes de la comunidad de Aymahui, Distrito de Acora Puno, 2021.

1.4. Justificación

En la actualidad no se está cumpliendo de la Norma Técnica E.080 en las construcciones de adobe, esto se debe a que las construcciones de viviendas rurales se realizan en forma empírica generalmente sin ningún tipo de asesoría técnica, por lo que hay que dar a conocer y proponer su aplicación que puede ser a través de capacitaciones a los pobladores sobre técnicas de construcción

de una vivienda de adobe de tierra, así como capacitaciones a los encargados de las instituciones gubernamentales para que supervisen las construcciones de adobe, para ello hay que determinar el grado de cumplimiento y aplicación de la norma E.080 Construcciones con tierra reforzada en la Comunidad de Aymahui del Distrito de Acora Puno. Todo esto de acuerdo a las exigencias de la norma y necesidades para solucionar los problemas de los diferentes tipos de edificaciones de adobe de tierra que garanticen el buen funcionamiento y servicios en un determinado tiempo.

Asimismo, es indispensable ver si los organismos correspondientes están cumpliendo con la supervisión y monitoreo de la ejecución de estas obras según el Reglamento Nacional de Edificaciones, aprobada por la Resolución Ministerial N° 121-2017- VIVIENDA, que es el documento técnico para la intervención durante el proceso constructivo de las viviendas.

1.5. Alcances y limitaciones

1.5.1. Alcances.

Esta Norma está orientada, a mejorar el sistema constructivo actual de viviendas de adobe, teniendo como base principal las construcciones realmente construidas de la Comunidad de Aymahui, distrito de Acora departamento de Puno, para que sea aplicada en otras poblaciones de la misma índole en las diferentes regiones del Perú, que serán diseñadas y construidas adecuadamente tomando como base los principios de la mecánica racional cumpliendo los reglamentos correspondientes. Las edificaciones rurales tienen ciertas limitaciones según la Norma técnica de adobe NTP 080. Y una de ellas es que

deben ser máximo de un nivel en la zona sísmica 3, de dos niveles en las zonas sísmicas 1 y 2 que son definidas según reglamento.

1.5.2. Limitaciones.

Se evidencia poco interés por los pobladores de la comunidad de Aymahui, del distrito de Acora Puno, en construir una vivienda adecuada con adobe simple de tierra acorde a la norma E.080. Además, las autoridades o Instituciones estatales de la localidad poco a nada se interesan en apoyar este tipo de actividades, a pesar que el Reglamento le brinda atribuciones al respecto.

1.6. Variables

Variable independiente: Construcciones de viviendas de tierra reforzada, viene a ser las diferentes acciones de intervención por parte de asistentes técnicos especializados que puede ser profesionales de ingeniería civil o arquitectura capacitados en estructuración, interpretación de documentación técnica y procesos constructivos. Las acciones de supervisión comprenden revisar la documentación del Proyecto con la finalidad asistir preventivamente al propietario, revisar la calificación del personal constructor, garantizar la realización de los ensayos y reportar el grado de cumplimiento de los requisitos que especifica la norma G.030 con respecto a los derechos y responsabilidades.

Variable dependiente: Aplicación de la Norma E 080, diseño y construcción de viviendas con adobe reforzado. Corresponde a las Municipalidades verificar la construcción de las casas en su jurisdicción, a través de especialistas, revisando las especificaciones de los proyectos aprobados, supervisar las obras que se

ejecuten en su jurisdicción. Verificar suelo, estructuración, materiales y proceso constructivo.

1.6.1. Operacionalización de variables.

Tabla 1
Operacionalización de variables

VARIABLES	INDICADORES	MEDICION	VALORACION
Variable Independiente (X) CONSTRUCCIONES DE VIVIENDA CON TIERRA REFORZADA	Componentes	Unidades de adobe	Cumple requisitos: 1 No cumple requisitos 2
	Procedimientos de aplicación	Forma de construcción	Cumple : 1 No cumple:2
	Materiales de construcción	- Adecuados - No adecuados	Cumple: 1 No cumple: 2
Variable Dependiente (Y) APLICACIÓN DE LA NORMA E 080	Procedimientos de Construcción	- Adecuados - No adecuados	Cumple: 1 No cumple: 2
	Configuración Estructural	- Estructuración - Irregularidades en planta - Densidad de muros	Cumple: 1 No cumple: 2

1.7. Hipótesis de la investigación

1.7.1. Hipótesis general.

El grado de aplicación de la Norma 080 en edificaciones rurales existentes de adobe de la Comunidad de Aymahui, Distrito de Acora Puno, 2021, es bajo.

1.7.2. Hipótesis específicas.

El grado de cumplimiento de la Norma 080 referido al empleo de los materiales en las construcciones existentes con adobe de la Comunidad de Aymahui Acora Puno, 2021, es bajo.

El grado de cumplimiento de la Norma 080 respecto al procedimiento constructivo de las construcciones rurales existentes de adobe simple de la comunidad de Aymahui Distrito de Acora Puno, 2021, es bajo.

El grado de cumplimiento de la Norma 080 respecto a la configuración de las construcciones rurales de existentes de la comunidad de Aymahui Distrito de Acora Puno, 2021, es bajo.

CAPÍTULO II

MARCO TEÓRICO

2.1. Antecedentes de la investigación

Rodríguez e Iparraguirre (2019) en su tesis de grado “Evaluación del cumplimiento de la Norma E.080 en las edificaciones del pueblo Purupampa-Distrito de Cajabamba, 2019” cuyo tipo de investigación aplicada de corte descriptivo con una muestra de 26 viviendas de adobe concluye que el nivel de incumplimiento de la norma E.080 fue en un 85% de las construcciones donde las dimensiones más deficientes son la resistencia de las unidades, la resistencia del muro, distancia de machetas y contrafuertes y la densidad de muros en ambas direcciones, presentando finalmente un programa de mejora del cumplimiento de la norma E.080 con la asesoría de profesionales. Analizando desde un punto de vista el proceso constructivo con adobe, busca insertar los diseños y cálculos realizados en gabinete, con el fin de mejorar las edificaciones rurales resistentes, se indica que a falta de información de la Norma Técnica Peruana E.080, se puede ocasionar problemas serios durante el proceso constructivo de edificaciones rurales, por lo cual es importante en la investigación proponer un diseño de la infraestructura rural moderna y de bajo

costo en la construcción a la vez que brinde seguridad y resistencia durante los eventos sísmicos.

Arce & Rodriguez (2014), presenta una propuesta respecto al uso del adobe reforzado utilizando geo malla en la elaboración de viviendas familiares de solo un piso en el Pueblo Joven Yanama – Ayacucho. En su trabajo académico se demostró que el reforzamiento en viviendas de adobe es muy útil para preservar las edificaciones ante sollicitaciones sísmicas. El refuerzo externo utilizando geo malla reduce considerablemente la vulnerabilidad sísmica de las edificaciones de adobe al minimizar los daños de tal manera que la estructura se mantiene sin fallar inclusive ante fuertes deformaciones por sismo. El uso de este material tiene por objeto minimizar la vulnerabilidad de las construcciones, de tal manera que ante un sismo de magnitud moderada la estructura obtenga una capacidad de deformación inelástica admitiendo grietas, pero sin llegar a colapsar.

Grados (2018) presentó su trabajo de investigación referente a una vivienda de material de adobe en la localidad de Rinconada de Parihuana, Frías, 2017. En esta tesis se consideró una población compuesta por viviendas de mampostería de tierra empleadas en la ejecución de las mismas y la muestra fue constituida por una vivienda de tierra reforzada de una planta. Para el diseño se utilizaron los requisitos y criterios técnicos de la Norma Técnica Peruana E.080. El estudio realizado fue del tipo pre experimental – Transeccional, debido a que el grado de control de sus variables fue mínimo y los datos se recolectaron en un solo tiempo. La vivienda de adobe analizada tuvo un área de

140 m², ubicada en una zona de sismicidad alta, en la zona 4, según el Mapa de zonificación sísmica del Perú.

Castro (2020), en su trabajo: mejoramiento de las propiedades mecánicas y físicas del adobe, en Perú 2020: en su revisión de textos científicos trabajó en una investigación ubicada en el Repositorio de la Universidad Privada del Norte. Se llega a la conclusión de que hoy en día se utilizan diferentes materiales, la mayoría de estos son tierra extraída del mismo suelo, para después ser utilizados y confeccionados de acuerdo a los requerimientos que necesita la edificación. El Adobe de tierra constituye un producto de tipo artesanal, para esto se emplea materia prima que es el mismo barro con la adición de arena y otros elementos los cuales intervienen de manera importante en las propiedades de las unidades de albañilería.

En el Perú en particular la Universidad Nacional de Ingeniería, ha venido estudiando las edificaciones de adobe hace más de 45 años. Esto permite dar soluciones en viviendas construidas de adobe. Estos estudios realizados no se han propagado a la población del medio rural del País, sin embargo, las investigaciones continúan. Debido a la vulnerabilidad sísmica las fallas estructurales pueden ocurrir en las viviendas construidas por el hombre, y durante la presencia del sismo se compromete la resistencia y estabilidad de las edificaciones frente a la presencia de movimientos telúricos.

Los movimientos telúricos están referidos a un lugar definido de la Tierra, es probable que, en cualquier lugar y dentro de un tiempo no determinado, ocurra un movimiento telúrico que puede producir desastres en la zona. Generalmente no se toman en cuenta la presencia del sismo, para definir el cálculo del riesgo

potencial sísmico, que puedan cambiar o modificar efectos esperados en un terreno estándar y/o universal. (Giner & Molina, 2002).

Hoy en día, las herramientas y acciones con respecto al análisis de la vulnerabilidad del peligro sísmico se están siendo muy utilizados. Las teorías para determinar y evaluar la vulnerabilidad son muy avanzadas, aplicando técnicas de campo en base a observaciones, hasta métodos probabilísticos computacionales con análisis avanzados de las estructuras. (Bonett, 2003).

En pueblos alto andinos a la fecha se puede observar viviendas construidas de adobe simple de estilo muy antiguo, Con mínimas resistencias construidas a base de adobe simple, esta vivienda a comparación de la edificación de más área cuenta con una distribución adecuada acorde a la necesidad, que consta de: Sala, comedor, dormitorio, cocina y almacén bien definidas donde habitan toda la familia; la vivienda de menor área solo cuenta con uno o dos ambientes. Generalmente el primer ambiente es netamente social, donde está junto a la sala, cocina, comedor y en algunos sirven como almacén de alimentos y resguardo de animales menores; y la segunda habitación es el dormitorio, que es habitado por los miembros de la familia. (Amico, 2011, pp. 12-13).

2.2. Marco teórico

La teoría para la presente investigación tiene el fundamento siguiente:

2.3. Bases teóricas

Las circunstancias económicas actuales de nuestro país, con énfasis en los sectores de bajos recursos económicos y específicamente en las zonas altas se observa que las edificaciones de adobe aumenten en estos sectores, utilizando básicamente tierras inadecuadas y algunas veces se emplea la fibra como la

paja. Este trabajo pretende buscar una alternativa de solución al problema de la vivienda con tierra reforzada, y es planteado con fines de mejorar la calidad referente en las edificaciones rurales.

Las construcciones con adobe simple en el Perú, se remontan épocas antiguas. Muchas de estas edificaciones han perdurado en el tiempo, por ejemplo, la ciudadela de Chan Chan, catalogada como la ciudad de tierra reforzada más grande de América Latina, Caral, que es la ciudad más antigua de América Latina, la fortaleza de Paramonga y el complejo de Pachacamac. El uso de este material ecológico se ha extendido a lo través de nuestra historia por las características que posee, ser de fácil elaboración, de bajo costo, tiene atribuciones con propiedades ambientales favorables, como la baja propagación del sonido y las propiedades térmicas, a la actualidad en variados casos no se emplea un adecuado procedimiento durante la construcción, a falta de asistencia técnica calificada por los expertos en el tema, es donde se generan riesgos, incumplimientos en la seguridad y en los participantes. Por tal razón, se ha realizado el presente trabajo, porque es de mucha importancia la aplicación de la Norma E.080 Diseño y Construcciones con tierra reforzada, adobe, del Reglamento Nacional de Edificaciones, así como la correcta difusión de manera dinámica y simple, de los requisitos básicos que deben aplicarse para realizar una edificación segura.

2.3.1. Prototipo.

Es la primera aproximación al producto, donde están involucradas algunas características del producto final. Son elaboradas de forma simplificada y

con el menor costo para obtener con rapidez el esquema inicial del producto. Es conveniente contar con experiencia y pericia de un profesional diseñador de prototipos.

2.3.2. Vivienda.

Es una edificación cuya principal función es proteger a través de una habitación a las familias del sector, Las viviendas cumplen un rol muy importante de proteger a las personas, de las inclemencias climatológicas que se pueden presentar en cualquier momento. Denominaciones de una vivienda son: casa, domicilio, hogar, aposento, mansión, etc.

El acceso a una vivienda, es un derecho universal, que está reconocido en todo el mundo también es considerado como un derecho humano.

Las edificaciones de adobe existen en casi todas las zonas del mundo, por ser un material de construcción antiguo. Se han encontrado construcciones tierra desde 8,000. A.C.

En el Perú, existen construcciones de adobe o lo que hoy se denomina de tierra reforzada desde los tiempos pre hispánicos. En la actualidad, las edificaciones de adobe o de tierra en el País, se ubican en sectores urbanos o rurales. De acuerdo al INEI (2018), existen más de 2'400,500 edificaciones con mampostería de adobe de tierra. Esta cifra aproximadamente es el 52% de las viviendas en el Perú.

Las viviendas de adobe en el Perú son de 1 o 2 pisos. La mayor parte está ubicada en el medio rural, donde generalmente no cuentan con sobre

cimientos bien definidos, o están ubicados en zonas inadecuadas, los materiales no cumplen las proporciones recomendadas y otra deficiencia. El espesor de muros de adobe es variable, desde 0.30 m. hasta 1.00 m.

La cobertura y/o techo compone de rollizos de eucalipto y sauce o caña que están apoyados sobre los muros, con pendiente mínimas. La cobertura del techo es de caña chancada y sobre esta se coloca la porción de barro preparado. (Rubiños, 2009)

2.3.3. Adobe.

Según Construmatica (2012), es una pieza o bloque macizo de tierra, hecha de barro de arcilla y arena con adiciones de paja, que es elaborada en forma de ladrillo de diferentes dimensiones y es secada al sol; con astas se edifican cercos y muros para viviendas de adobe. La elaboración y el uso, están comprendidos a nivel internacional, ubicándose en una de las culturas prehispánicas más antiguas.

2.3.4. Adobe Mejorado y/o Estabilizado.

Según, Eco Habitar (2010). “Es aquel adobe que además de sus componentes. se ha considerado otros elementos como: Cemento, cal, asfalto, etc. para mejorar sus propiedades de resistencia a la compresión y tener cierta estabilidad ante la humedad”

2.3.5. Dimensiones de Adobe.

Hay varias dimensiones de adobe, pero se dan recomendaciones importantes, que debe cumplir los buenos adobes:

La longitud del adobe no debe ser mayor que el doble de su ancho más el espesor de la junta de mortero.

El máximo peso del adobe, debe ser 30 Kg. Con esto se asegura que si se produce la falla, debe ser por rotura del adobe y no en el mortero de junta..

2.3.6. Proceso constructivo de una vivienda de adobe.

Cuando se comprueba la presencia de suficiente arcilla en un suelo mediante pruebas de campo como la cinta de barro y de presencia de arcilla, y de la resistencia seca, se requiere la optimización para mejorar la resistencia del conjunto y se eviten las fisuras o por lo menos que se controlen durante el secado. Para evitar o controlar el agrietamiento en la unidad de albañilería se adiciona paja o fibras similares. En su defecto también para evitar el fisuramiento se puede emplear arena gruesa. También se debe controlar correctamente el contenido de humedad, para disminuir o eliminar las fisuras en el secado. El agua necesaria para realizar el moldeado de los adobes es como máximo un 20% con respecto al peso seco.

Colar la tierra antes de preparar los adobes, echarle agua y luego se hidratará durante 48 horas como mínimo. El secado de los bloques de adobe debe ser lento, para ello hay que colocar sobre tendales protegidos del sol y del viento. Se debe echar arena fina para eliminar restricciones durante el encogimiento debido a las contracciones durante el secado, se recomienda que los tendales no estén sobre empedrados, pasto o sobre concreto. La unidad de adobe no debe contener materiales extraños, tampoco tener grietas u otros defectos que puedan rebajar su resistencia e influir en su durabilidad,

la unidad puede ser cuadrada o rectangulares. El bloque de la unidad rectangular debe tener un largo igual a dos veces su ancho. La altura del bloque debe medir entre 0,08 m y 0,12 m.

Antes del asentado de las unidades, estas deben remojarse, durante 15 a 30 segundos. Considerar también la cantidad de agua del mortero, el contenido de humedad como máximo es el 20 %, para prevenir el fisuramiento. La cantidad de agua debe ser la mínima posible para disminuir las probabilidades del agrietamiento. Con respecto a la proporción entre paja cortada y tierra en volumen considerar la variación entre 1:1 y 1:2. Si no se consigue paja por escasas, debe utilizarse arena gruesa. Los espesores de las juntas de abobes varían entre 5 mm y 20 mm. Excepcionalmente puede variar.

Evitar el secado repentino de la albañilería de adobe mediante para ello se debe proteger del sol y del viento.

No dividir el muro por dos juntas continuas, sean estas longitudinales o transversales

2.3.7. Ubicación de una edificación en un lugar seguro y adecuado.

Se recomienda la asistencia técnica de un profesional técnico, que esté capacitado en construcción de edificaciones rurales, además para que el emplazamiento sea el adecuado geográficamente bien ubicado para edificar una vivienda cumpliendo los requisitos mínimos, debiendo cumplir los siguientes aspectos de mucha importancia:

No construir viviendas de adobe en suelos granulares, en suelos cohesivos blandos, ni arcilla sueltos.

No construir viviendas en lugares propensas a erosiones e inundaciones, orillas del río, cause, huaycos, ni en suelos con inestabilidad geológica. (Ministerio de Vivienda, Construcción y Saneamiento, 2018).

2.3.8. Principales estructuras de una vivienda de adobe.

2.3.8.1 Cimentación.

La cimentación recibe las cargas de los muros hacia el suelo. No edificar con tierra simple en suelos con resistencias menores de 1kg/cm^2 .

La cimentación para muros de adobe debe ser de concreto ciclópeo, con piedra grande comprobada y regular y deberán ser resistentes a las inundaciones e impermeable, solo debe permitirse el uso de mortero Tipo II. Para unir la mampostería de piedra.

2.3.8.2 Sobrecimientos.

La función es proteger el muro de la edificación de adobe de la humedad, erosiones y filtraciones, así mismo deberá ser de concreto con una altura de 30 cm. como mínimo y un ancho de 40 cm, como mínimo, deberá hacerse un encofrado con madera bien alineada verticalmente que los muros sean perpendiculares al sobre cimientto. El sobre cimientto debe ser de concreto ciclópeo 1:10 con 25% de piedra mediana de 6”.

2.3.8.3 Muros.

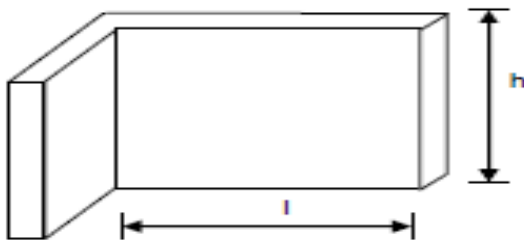
Son elementos estructurales que resisten las cargas actuantes en las edificaciones de adobe. Lo recomendable es que el muro tenga 40 cm. de espesor. La máxima longitud del muro entre arriostre verticales es de 12 veces el espesor. La altura recomienda de un muro esta entre 2.40 a 3m.

Los adobes deben estar totalmente secas antes de emplear y se colocaran en hiladas continuas, siempre tomando en cuenta traslapes dependiendo la altura libre que posee los muros donde se determinará el espesor.

Las distancias entre los extremos libres de muros de adobe y elemento vertical de arriostre no excederá de 0.4 veces de altura libre del muro. $< 0.4 h$. Manual del adobe. (Ministerio de Vivienda, Construcción y Saneamiento, 2018).

Figura 1

Dimensiones de muro según la norma E. 080

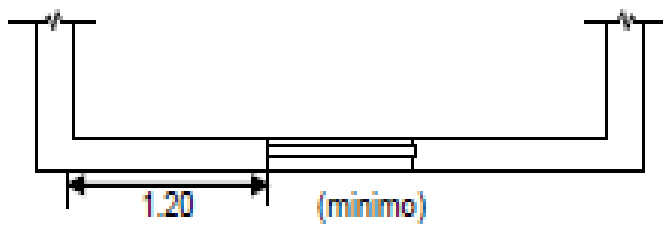


Nota: Zelaya (2007)

Vanos de ventanas y puertas deberán llevar una distancia como mínimo de 1.20 de la pared.

Figura 2

Parámetros de vanos en ventanas

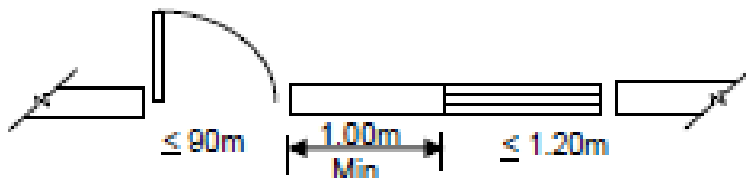


Nota: Ministerio de Vivienda, Construcción y Saneamiento (2018)

Vanos de puertas y ventanas que debe estar separados como mínimo 1.00 mt.

Figura 3

Parámetros de Vanos en ventanas y puerta



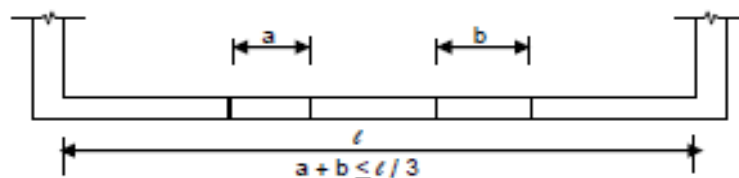
Nota: Zelaya (2007)

El vano de puerta no debe ser mayor de 90 cm.

El vano de la ventana no debe ser mayor de 1.20 m. ni debe tener una altura mayor de 0.90m.

Figura 4

Vanos en ventanas



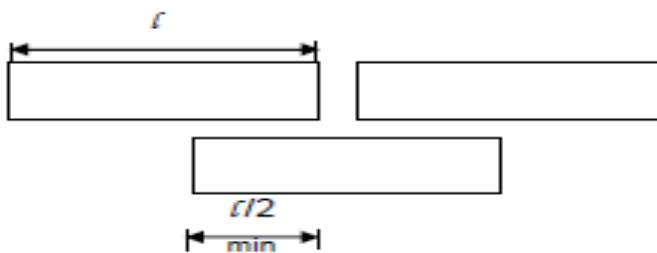
Nota: Zelaya (2007)

La sumatoria de los anchos de vanos de una pared no debe ser mayor de $1/3$ de su longitud. La separación entre viviendas aledañas no debe ser menor a 5cms. No se tiene la posibilidad de refaccionar una pared fallada, se debe construir una nueva. No construir esquinas en ochavos.

Las unidades deben quedar traslapados como mínimo $1/2$ adobe.

Figura 5

Entramados de adobes como mínimo $1/2$ adobe



.Nota: Zelaya (2007)

2.3.8.4 Elementos de arriostre.

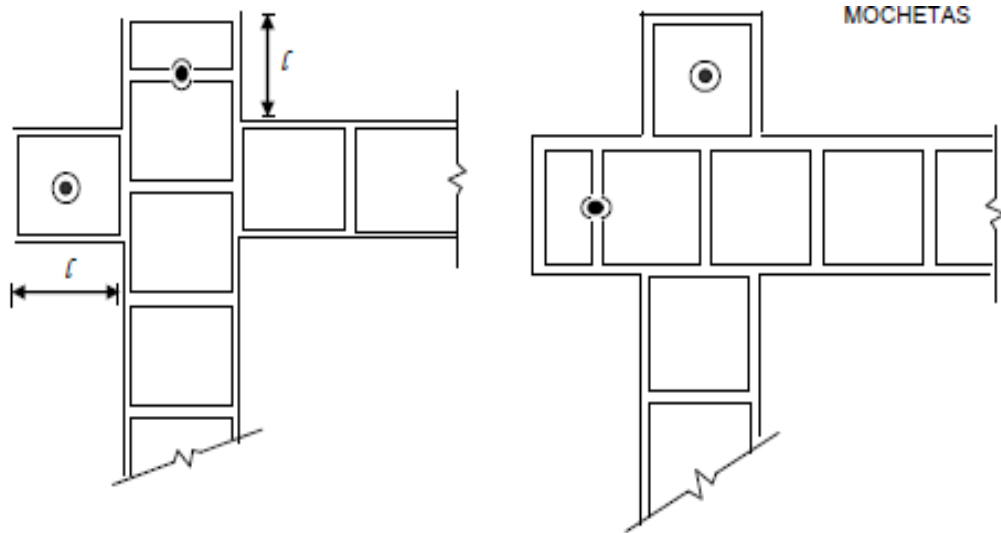
Son de tipo horizontal o de tipo vertical.

Los arriostres verticales son muros transversales o contrafuertes diseñados debidamente.

Los arriostres horizontales son conjunto de elementos que son muy conocidos como viga collar, así mismo posee una rigidez suficiente en el plano horizontal.

Figura 6

Elementos de arriostre de los muros de adobe



Nota: Zelaya (2007).

2.3.8.5 Techo.

La cobertura debe ser liviana, se puede usar calamina, tejas etc. También puede ser de barro con paja, pero este material tiene poca durabilidad en zonas donde las precipitaciones son de mayor intensidad, allí es mejor usar calamina. Cada muro recibe las cargas actuantes de acuerdo al área tributaria. (Zelaya, 2007).

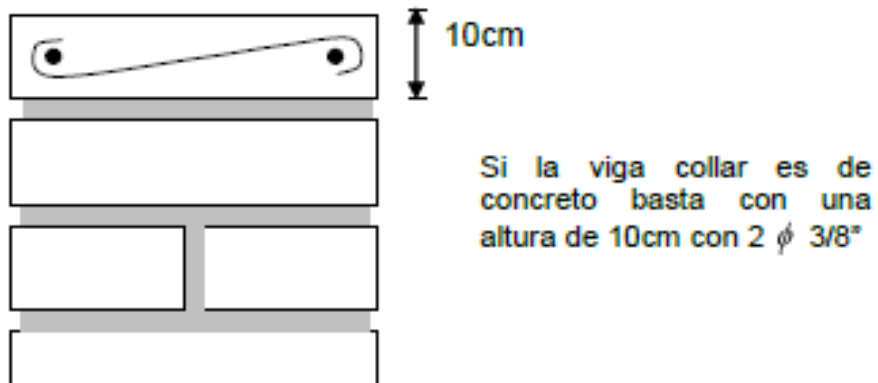
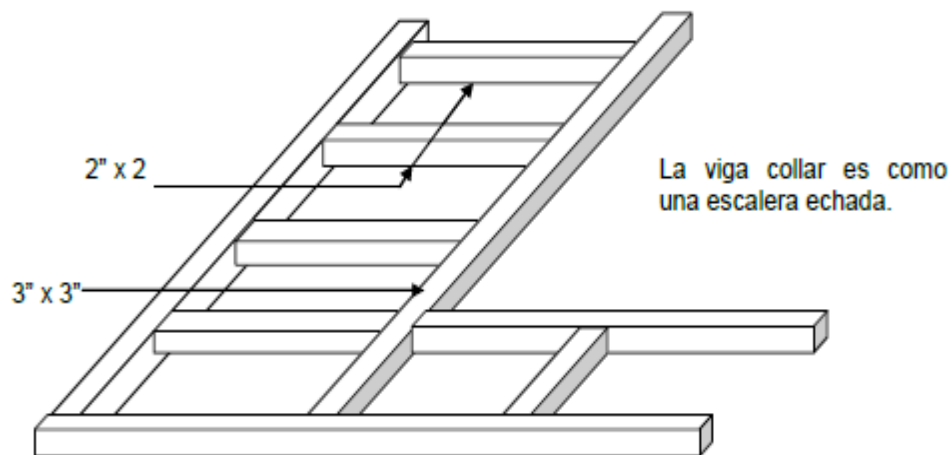
2.3.8.6 Viga Collar.

Las edificaciones de tierra reforzada, deben tener usar el collar como uso obligatorio estas vigas conectan a los elementos y techos con los muros. Considerar adecuadamente los arriostres, que pueden ser de madera o de concreto. Cumple la función de dinteles de puertas y ventanas de todos los

muros, también puede ser de malla metálica. Sobre la viga se debe colocar 4 hiladas más de adobe simple.

Figura 7

Vigas collar de madera en techos de una vivienda



Nota: Ministerio de Vivienda, Construcción y Saneamiento (2018)

2.3.9. Comportamiento sísmico en las viviendas de adobe.

Las propiedades sismo resistentes en construcciones de adobe no reforzado son muy débiles. Por lo que es de mala conducta sísmico en estas

construcciones, esto se debe al exceso carga, de la estructura, baja resistencia y comportamiento débil. Durante eventos sísmicos de mayor magnitud, las edificaciones construidas desarrollan excesivas potencias de inercia, que son capaces de no resistir un evento sísmico, y la falla es violenta. La forma y/o estilo de falla más conocido durante la presencia de un movimiento sísmico en las viviendas de adobe simple, donde aparecen abertura o grietas verticales y horizontales en los encuentros de los muros.

Por lo que estas fuerzas pueden desplomarse ocasionando el colapso del techo de la vivienda. Otra clase de falla común es la aparición de fisuras o grietas, verticales y diagonales en muros de adobe. Estas fisuras generalmente continúan la inter fase, según Blondet (2003).

La mayor parte de las edificaciones colapsadas o destruidas en la Región de Pisco, en el sismo de 2001, ubicadas en el Departamento de Ica. El material que se empleó para la construcción de estas viviendas fue el adobe simple, la construcción carecía de refuerzo sísmico en las edificaciones, lo que incrementó su vulnerabilidad ante el terremoto. A la vez, estas construcciones de edificaciones de adobe no contaban con viga collar en la parte superior de los muros, que permita sostener unidos y evite su colapso. Adicionalmente, de manera tradicional las construcciones son muy antiguas donde no hubo dirección técnica, a esto se agregó la mínima calidad del mortero para asentado de muro, el cual contenía muy poca cantidad de arcilla en el mortero, según Rubiños (2009).

Según Blondet (2003), de ser una tecnología de una construcción simple de bajo costo, las edificaciones de adobe tienen ventajas, como excelentes viviendas térmicas. A la vez, las estructuras de adobe son más vulnerables a los efectos de fenómenos naturales, los movimientos sísmicos, precipitaciones, inundaciones huaycos etc. Las construcciones tradicionales de adobe simple tienen una mala reacción ante la presencia de movimientos telúricos, sufriendo daños estructurales severos o llegando a colapsar, por ello causando pérdidas significantes de vidas humanas.

Figura 8

Viviendas tradicionales de adobe, con colapsos



Nota: San Bartolomé (2007)

Es importante desarrollar mecanismos de difusión escrita y oral de los logros importantes obtenidos, por este sistema de reforzamiento a viviendas construidas de adobe. La efectividad de este sistema ha quedado demostrada en los terremotos del año 2001, 2005 y 2007.

En el Perú, existen más de 2.6 millones de viviendas con unidades de adobe, la mayor parte sin refuerzos por lo que altamente vulnerables ante los movimientos sísmicos. Los refuerzos explicados han tenido un excelente comportamiento sísmico se puede considerar una medida económica de advertir ante estos desastres naturales. Falta difundir y concientizar referente a los movimientos telúricos, a los pobladores y autoridades que sí se puede proteger a las construcciones de viviendas de adobe en diversos países sísmicos, de esta manera evitar desgracias de mayor magnitud en los próximos terremotos.

Figura 9

Reforzamiento de viviendas



Nota: San Bartolomé (2007).

Las fallas en las edificaciones pueden atribuirse, principalmente, a la estructuración y/o construcción comprometiendo la resistencia de la estructura.

Las viviendas antiguas construidas de tierra que sobreviven hasta hoy en día, tienen buena densidad en muros, espesores anchos y con pocas grietas. Además, el terreno no se analiza adecuadamente. Muchas de las

edificaciones de adobe se construyen con muros delgados, y cuando se presenta un sismo, este se propaga en el suelo en diferentes direcciones y se transmiten a los muros, mediante las fuerzas de inercia sísmica. La resistencia de muros de tierra generan mayores esfuerzos de compresión con respecto a los de tensión y cortante. Por esto, las primeras fisuras o grietas aparecen por esfuerzos de tracción y de cortante.

Blondet (2003) señala que en la construcción de viviendas con tierra no reforzada el problema es muy notorio, por la fragilidad del material aparecen fisuras y grietas en estos muros, se pierde la conexión entre sí, se desarticula y se degrada rápidamente, los muros pierden su estabilidad hasta que los muros y techos llegan a colapsar.

Las solicitaciones por sismo son horizontales y perpendiculares a los muros generan esfuerzos de cortante y momentos flectores. Estos momentos, que generann esfuerzos de tracción y compresión en el material usualmente son mayores en los apoyos laterales y paredes y en el eje superior de los muros, son lugares donde aparecen las fisuras o grietas durante los eventos sísmicos. En los ensayos de simulación se han observado que primero aparecen grietas y fisuras verticales en los muros. Si el movimiento sísmico es de mayor intensidad, los muros agrietados se llegan a separar rápidamente, donde se golpean con los muros transversales, perdiendo la estabilidad hasta colapsar.

Además, estas fuerzas sísmicas que actúan en los muros generan fuerzas cortantes que producen fisuras diagonales, lo que se conoce como tracción diagonal, las que siguen líneas continuas en las uniones de mortero

entre adobes, tal como se aprecia en la figura 10, grietas producto de una sollicitación simulada.

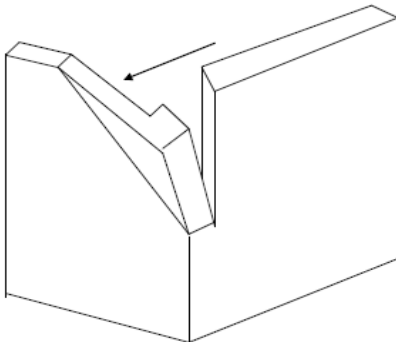
Según, Blondet (2003), los tipos principales de falla, que generalmente se hacen presentes en forma combinada, se tienen:

a. Falla por tensión en los encuentros de muros.

En la figura 10 se demuestra este tipo de falla, que se debe a esfuerzos de tracción directa que se genera en los muros, al poner arriostres laterales a otros elementos, esta se agudiza cuando los esfuerzos de flexión se sobreponen.

Figura 10

Falla típica por tracción



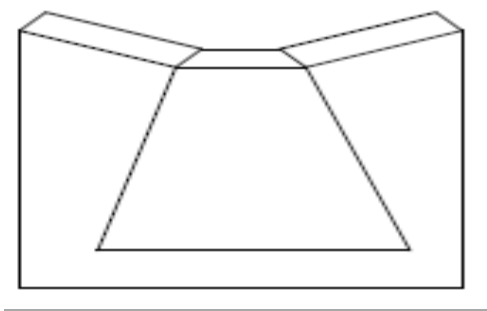
Nota: Yamashiro, Sánchez & Morales (1981).

b. Falla por flexión.

En la figura se aprecia las variaciones de este mecanismo de falla, son producto de las sollicitaciones de tracción por flexión cuando el muro trabaja como una losa apoyada en su base en los elementos de arriostre.

Figura 11

Falla por flexión



Nota: Yamashiro, Sánchez & Morales (1981).

Se aprecia en la figura el tipo de falla que se genera cuando el muro actúa como muro de cortante. Se produce por los esfuerzos tangenciales localizados en las juntas horizontales.

c. Falla por corte.

Se produce cuando el muro funciona como muro de corte. Se debe fundamentalmente a los esfuerzos tangenciales generados en las juntas horizontales.

Figura 12

Falla por corte



Nota: Blondet (2003).

Figura 13

Mapa de Zonificación sísmica



Nota: Ministerio de Vivienda, Construcción y Saneamiento (2018)

CAPÍTULO III

MÉTODO

3.1. Tipo de la investigación

La presente investigación es de tipo descriptiva cuantitativa, y cuyos resultados pueden ser utilizados posteriormente por otros investigadores como alternativa de solución al problema identificado.

3.2. Diseño de investigación

El diseño de investigación es no experimental de corte transversal, al buscar las causas que originan los cambios sin manipulación de variables. (Borja, 2016)

3.3. Población y muestra

3.3.1. Población.

La comunidad de Aymahui del Distrito de Acora Puno, según fuentes del INEI 2017, está conformada por 105 viviendas y el material predominante son construcciones de tierra reforzada existiendo además algunas construcciones de ladrillo, madera, quincha, esteras y piedra con barro.

Se identificaron 105 viviendas de tierra reforzada que vienen a conformar la POBLACIÓN del presente trabajo de investigación.

3.3.2. Muestra.

En el presente proyecto de investigación, para calcular la muestra para poblaciones menores a 100,000 se utilizó la siguiente fórmula:

$$n = \frac{Z^2 pqN}{e^2(N - 1) + Z^2 pq}$$

Dónde: N = 105 viviendas.

Z = Valor de la distribución normal estandarizada correspondiente al 90%.
1,65

e = Máximo error permisible para esta investigación, 10%, e=0,10

p = Probabilidad de éxito. Se asume 87% es decir 0,87

q= Probabilidad de no ocurrencia de la hipótesis (1-p), 0,13

$$n = \frac{(1,65)^2(0,87)(0,13)(105)}{(0,10)^2(105 - 1) + (1,65)^2(0,87)(0,13)}$$

n = 30 viviendas

La muestra estará representada por 30 unidades de vivienda.

3.4. Descripción de Instrumentos para la Recolección de Datos

3.4.1. Técnicas.

Las técnicas a utilizar serán:

- Documental

- Ficha técnica aplicada a cada vivienda.

3.4.2. Instrumentos.

- La Norma E. 080 se refiere al diseño y construcción con tierra reforzada según la resolución Ministerial N° 121-2017 de Ministerio de vivienda.
- Inspección de la vivienda y desarrolló de recolección de datos en ficha técnica de encuesta, conteniendo lo siguiente:

Datos generales y características de los principales elementos de las viviendas.

Materiales: Adobe, cimiento, sobre cimiento y arriostres

Proceso constructivo: Colocación de adobes, colocación de refuerzos. Morteros y asistencia en proceso constructivo.

Configuración: Ancho de muros consideración de arriostres, planta, vanos y esbelteces.

Esquema de la vivienda, se realizó un plano indicando la distribución de ambientes y conformación de muros.

3.4.3. Observaciones y comentarios.

Problemas y deficiencias en asistencia técnica.

Estructuración en función del reglamento nacional de edificaciones.

Materiales utilizados en elementos estructurales

Mano de obra, calidad de mano de obra que realizo la vivienda.

3.4.4. Validación de resultados.

Según Hernández et al. (2018), la prueba estadística de correlación de Pearson sirve para analizar relación entre dos variables medidas en un nivel por intervalos o de razón. Se le conoce también como “coeficiente producto-momento”. Su símbolo es: “r”.

CAPÍTULO IV

ANÁLISIS E INTERPRETACIÓN DE RESULTADOS

4.1. Presentación de resultados

4.1.1. Análisis de las fichas técnicas.

De acuerdo a los criterios establecidos y los resultados de la información de campo obtenida para ver el cumplimiento de la norma E 080 se obtienen los siguientes resultados:

Tabla 2

Criterio: Materiales empleados.

Tipos de materiales identificados					
Materiales	Descripción	Cantidad		Cantidad	
		Cumple	%	No cumple	%
Unidades de albañilería (Adobe)	Cumple con el 30% de tierra de chacra u otro como asfalto	11	36.7	19	63.3
Material en cimentación	Conformación de concreto ciclópeo	10	33.3	20	66.7
Material en sobre cimiento	Conformación de concreto ciclópeo	9	30.0	21	70.0
Materiales en arriostres	Viguetas de cañas u otro similar o mejor	2	6.7	28	93.3

En la tabla 1 se puede observar que el mayor incumplimiento se produce en los materiales de arriostre, luego los sobre cimientos en un 70% no utilizan refuerzos

en estos elementos, también se observa que los cimientos solo están constituidos de piedra grande y barro; en general las unidades de albañilería en un 63.3% no cumplen con los porcentajes que recomienda la norma correspondiente. El 93.3% no utiliza materiales de arriostre.

Tabla 3

Criterio: Proceso constructivo

Tipos de materiales identificados					
Proceso constructivo	Descripción	Cantidad		Cantidad	
		Cumple	%	No cumple	%
Colocación de adobes	Hilados y trabes adecuados	26	86.7	4	13.3
Colocación de refuerzos	Ubicados adecuadamente	1	3.3	29	96.7
Morteros	Espesores adecuados	15	50.0	15	50.0
Asistencia técnica	Recibió asistencia técnica de profesional de cualquier índole	5	16.7	25	83.3

En la tabla 3 se puede observar que la colocación de adobes no presenta mayor problema, sin embargo, la colocación de refuerzos es casi nula, también se observa que la asistencia técnica que recibieron los pobladores solo refieren que se realizaron por los mismos pobladores con alguna experiencia en construcción con adobe y es nula la asistencia por parte del personal de la municipalidad de Acora lo que indica que se incumplieron las especificaciones de la norma E-080 en un promedio de 60.8%.

Tabla 4*Criterio: Configuración*

Configuración	Descripción	Cantidad		Cantidad	
		Cumple	%	No cumple	%
Ancho de muros	0,40 m de ancho como mínimo	24	80.0	6	20.0
Arriostres horizontales	Entre pisos y techos	3	10.0	27	90.0
Arriostres verticales	Contrafuertes y o muros perpendiculares	0	0	30	100.0
Densidad de muros	Mínimo 15%	4	13.3	26	86.7
Planta simétrica	Con respecto a ejes principales	20	66.7	10	33.3
Cimentación	0,80 m de profundidad y 0,60 m de ancho como mínimo	28	93.3	2	6.7
Vanos	Pequeños y centrados	13	43.3	17	56.7

En la tabla 4 se puede observar que el mayor porcentaje de incumplimiento se encuentra en los arriostres verticales, seguido de los arriostres horizontales con un 90%, lo que indica que no se consideran muros perpendiculares, elementos de contrafuerte así como también elementos reforzados horizontales, la densidad de muros tiene un 86.7% se refiere a los muros que realmente trabajan ante cargas observando que los muros debilitados con vanos excesivos no se consideran efectivos. Con respecto a la simetría de planta no existe significancia.

Tabla 5*Criterio de la esbeltez*

Relación de esbelteces					
Esbeltez	Descripción	Cantidad		Cantidad	
		Cumple	%	No cumple	%
Esbeltez vertical	$\lambda V = H/e \leq 6e$	8	26.7	22	73.3
Esbeltez horizontal	$\lambda H = L/e \leq 10e$	5	16.7	25	83.3
Relación de esbelteces	$\lambda H + \lambda V \leq 17,5$	8	26.7	22	73.3

En la tabla 5 se puede observar que hay un porcentaje promedio del 78.3% que no cumple con las especificaciones de acuerdo a la norma E-080 lo que representa un promedio alto.

4.2. Contrastación de hipótesis

Las hipótesis para probar mediante esta prueba estadística son del tipo de “a mayor X, mayor Y” también “a mayor X, menor Y”, o grado de asociación con valores de una de las variables en la otra. Mediante las hipótesis de investigación señala que la correlación es significativa.

Este coeficiente de correlación se calcula de puntuaciones obtenidas en una muestra en dos variables.

4.2.1. Contrastación de hipótesis específica uno.

El planteamiento de Hipótesis nula (H_0) e hipótesis alterna (H_1) tiene la siguiente forma:

H_0 : El grado de cumplimiento de la Norma 080 con respecto a la utilización de materiales en las edificaciones existentes con adobe de la Comunidad de Aymahui Distrito de Acora Puno, 2021, no es bajo.

H_1 : El grado de cumplimiento de la Norma 080 con respecto a la utilización de materiales en las edificaciones existentes con adobe de la Comunidad de Aymahui, Distrito de Acora Puno, 2021, es bajo.

El establecimiento del nivel de significancia es:

Nivel de Significancia (alfa) $\alpha = 5\% = 0.05$

El estadístico de prueba es el Coeficiente de correlación de Pearson

Los resultados se muestran a continuación.

Tabla 6

Correlación de Materiales utilizados y grado de aplicación de la Norma

Correlaciones		Utilización de materiales	Grado de aplicación de la norma E 080
UTILIZACIÓN DE MATERIALES	Correlación de Pearson	1	0,558*
	Sig. (bilateral)		0,027
	N	30	30
GRADO DE APLICACIÓN DE LA NORMA E 080	Correlación de Pearson	0,558*	1
	Sig. (bilateral)	0,027	
	N	30	30

Con un coeficiente de correlación de 0,558 y una probabilidad de error de 0,027 se acepta la hipótesis alterna, por tanto, se puede asegurar que:

El grado de cumplimiento de la Norma 080 con respecto a la utilización de materiales en las edificaciones existentes con adobe de la Comunidad de Aymahui Distrito de Acora Puno, 2021, es bajo.

4.2.2. Contrastación de hipótesis específica dos.

El planteamiento de Hipótesis nula (H_0) e hipótesis alterna (H_1) tiene la siguiente forma:

H_0 : El grado de cumplimiento de la Norma 080 con respecto al proceso constructivo de las edificaciones rurales existentes de adobe simple de la comunidad de Aymahui Distrito de Acora Puno, 2021, no es bajo.

H₁: El grado de cumplimiento de la Norma 080 con respecto al proceso constructivo de las edificaciones rurales existentes de adobe simple de la comunidad de Aymahui Distrito de Acora Puno, 2021, es bajo.

El establecimiento del nivel de significancia es:

Nivel de Significancia (alfa) $\alpha = 5\% = 0.05$

El estadístico de prueba es el Coeficiente de correlación de Pearson

Los resultados se muestran a continuación.

Tabla 7

Correlación grado de vulnerabilidad

Correlaciones		Proceso constructivo	Grado de aplicación de la norma E 080
PROCESO CONSTRUCTIVO	Correlación de Pearson	1	0,555
	Sig. (bilateral)		0,029
	N	30	30
GRADO DE APLICACIÓN DE LA NORMA E 080	Correlación de Pearson	0,555	1
	Sig. (bilateral)	0,029	
	N	30	30

Con un coeficiente de correlación de 0,555 y una probabilidad de error de 0,029 se rechaza la hipótesis nula y se acepta la hipótesis alterna, por tanto, se puede asegurar que:

El grado de cumplimiento de la Norma 080 con respecto al proceso constructivo de las edificaciones rurales existentes de adobe simple de la comunidad de Aymahui Distrito de Acora Puno, 2021, es bajo.

4.2.3. Contrastación de hipótesis específica tres.

El planteamiento de Hipótesis nula (H_0) e hipótesis alterna (H_1) tiene la siguiente forma:

H_0 : El grado de cumplimiento de la Norma 080 con respecto a la configuración de las edificaciones rurales de existentes de la comunidad de Aymahui Distrito de Acora Puno, 2021, no es bajo

H_1 : El grado de cumplimiento de la Norma 080 con respecto a la configuración de las edificaciones rurales existentes de adobe simple de la comunidad de Aymahui Distrito de Acora Puno, 2021, es bajo.

El establecimiento del nivel de significancia es:

Nivel de Significancia (alfa) $\alpha = 5\% = 0.05$.

Tabla 8

Correlación grado de aplicación de la Norma E 080

Correlaciones		Configuración de elementos	Grado de aplicación de la norma E 080
CONFIGURACIÓN	Correlación de Pearson	1	0,656
	Sig. (bilateral)		0,033
	N	30	30
GRADO DE APLICACIÓN DE LA NORMA E 080	Correlación de Pearson	0,656	1
	Sig. (bilateral)	0,033	
	N	30	30

Con un coeficiente de correlación de 0,656 y una probabilidad de error de 0,033 se rechaza la hipótesis nula y se acepta la hipótesis alterna, por tanto, se puede asegurar que:

El grado de cumplimiento de la Norma 080 con respecto a la configuración de las edificaciones rurales existentes de la comunidad de Aymahui Distrito de Acora Puno, 2021, es bajo.

4.2.4. Contrastación de hipótesis general.

Las pruebas de las hipótesis mediante este proceso estadístico son del tipo de “a mayor X, mayor Y” también “a mayor X, menor Y”, o grado de asociación con valores de una de las variables con la otra. Mediante las hipótesis de investigación se señala si la correlación es significativa. También es válido indicar que, si las correlaciones de las hipótesis derivadas se cumplen, se puede afirmar que la hipótesis general se cumple, lo que ocurre en este caso. Este coeficiente de correlación se calcula de puntuaciones obtenidas en la muestra con respecto a las variables establecidas.

Según Hernández et al. (2018). la interpretación de la magnitud del coeficiente de correlación de Pearson aplicado a dos variables cualesquiera es la siguiente:

Tabla 9

Valores del coeficiente de correlación de Pearson

Rango de valores de r_{xy}	Interpretación
$0,00 \leq r_{xy} < 0,10$	Correlación nula
$0,10 \leq r_{xy} < 0,30$	Correlación débil
$0,30 \leq r_{xy} < 0,50$	Correlación moderada
$0,50 \leq r_{xy} < 1,00$	Correlación fuerte

Nota: Hernandez et al. (2018).

Por lo tanto, con los valores de 0,558, 0,556 y 0,656 obtenidos, se determina que existe un grado de correlación fuerte.

Entonces podemos contrastar la hipótesis general:

Que el grado de aplicación de la Norma 080 en edificaciones rurales existentes de adobe de la Comunidad de Aymahui, Distrito de Acora Puno, 2021, es bajo.

4.3. Discusión de resultados

Al contrastar los resultados obtenidos y aceptando la hipótesis general que establece que el grado de aplicación de la Norma 080 en edificaciones rurales existentes de adobe de la Comunidad de Aymahui, Distrito de Acora Puno, 2021, es bajo podemos indicar lo siguiente:

Estos resultados guardan relación con el trabajo de investigación de Rodríguez e Iparraguirre (2019) quienes analizan el cumplimiento de la Norma E.080 en las edificaciones del caserío Purupampa y concluyen que hay un grado alto de incumplimiento de la norma de tierra reforzada similares a las deficiencias encontradas en el presente trabajo con respecto a materiales y procesos constructivos, asimismo existe la ausencia de profesionales en la ejecución y una nula supervisión por parte de los organismos competentes. Además, se propone una capacitación a los pobladores y modelos de viviendas rurales modernas y de bajo costo en su ejecución, a la vez que brinde seguridad y resistencia durante los eventos sísmicos.

Además, según los resultados obtenidos existen similitudes con el trabajo de Arce & Rodríguez (2014), quienes indican que las construcciones de vivienda del Pueblo joven de Yanama – Ayacucho, tienen deficiencias serias y es necesario reforzarlas para evitar el colapso ante eventos sísmicos severos, el reforzamiento propuesto es por medio de refuerzo externo con geo malla lo que reduce significativamente la vulnerabilidad sísmica de las viviendas de adobe.

Coincidentemente Grados (2018) y Castro (2020), hacen ver los problemas derivados de la mala estructuración, la mala proporción de materiales conformantes de las unidades del adobe, la falta de reforzamientos horizontales y la mala ejecución en los procedimientos constructivos, planteando soluciones y propuestas alternativas, pero sobre todo el cumplimiento de las normas pertinentes.

CAPÍTULO V

CONCLUSIONES Y RECOMENDACIONES

5.1. Conclusiones

De acuerdo al estudio efectuado y el propósito de la presente investigación que termina el grado de aplicación de la Norma E.080 en edificaciones rurales existentes de adobe de la Comunidad de Aymahui, Distrito de Acora Puno, 2021, se obtienen las siguientes conclusiones:

Primera. El grado de incumplimiento de la Norma E.080 con respecto a la utilización de materiales en las unidades de adobe es del 63.3% debido a que los pobladores prefieren utilizar material de la zona por razones de economía, facilidad y falta de asesoría técnica; estos no necesariamente cumplen los requisitos que indica la norma vigente. Piedra grande y barro; además un alto porcentaje no cumple con los materiales conformantes de cimiento y sobre cimiento y el 93.3% no utiliza materiales de arriostre, lo que es necesario para obtener la estabilidad requerida.

Segunda. El grado de incumplimiento de la Norma 080 con respecto al proceso constructivo de las edificaciones, es del 60.8% como promedio, debido a

la falta de conocimiento de las correctas prácticas de construcción, si bien es cierto las prácticas realizadas son producto de las enseñanzas impartidas de generación en generación, estas ya deben adecuarse a las indicadas en la norma E.080.

Tercera. El grado de incumplimiento de la Norma E.080 con respecto a la configuración de las edificaciones rurales es del 60%, como promedio, esto debido a que la configuración de los muros no cumple lo establecido en la norma en cuanto a la apertura de vanos, así como la configuración de refuerzos horizontales es casi nula, además no se cuentan con los arriostres necesarios para la estabilidad de la vivienda. Encuentra en los arriostres verticales, seguido de los arriostres horizontales con un 90%, lo que indica que no se consideran muros perpendiculares o elementos de contrafuerte así como también elementos reforzados horizontales. Con respecto a la simetría de planta no existe significancia y es menor con respecto a la cimentación.

Cuarta. El grado de incumplimiento de la Norma E.080 en las edificaciones existentes con adobe de la Comunidad de Aymahui, Distrito de Acora Puno, 2021, es alto, al no cumplirse con los materiales adecuados, los procedimientos constructivos de acuerdo a norma y las estructuraciones necesarias para soportar acciones de gravedad de intemperismo y eventos sísmicos.

5.2. Recomendaciones

Primera. La utilización de los materiales en las edificaciones existentes con adobe de la Comunidad de Aymahui Distrito de Acora Puno, debe ser supervisada por personal técnico el mismo que debe realizar los ensayos básicos de los materiales para la elaboración de los adobes de acuerdo a la norma vigente.

Segunda. El proceso constructivo de las edificaciones rurales existentes de adobe simple debe ser monitoreado por personal técnico, asimismo capacitar a los pobladores esto a cargo del municipio del Distrito de Acora Provincia de Puno, Región Puno, para cumplir con los requisitos de la norma E.080.

Tercera. La configuración de las edificaciones rurales deben cumplir con las especificaciones técnicas mínimas porque este factor es determinante en el correcto funcionamiento de las viviendas para ello se debe capacitar a los pobladores para que tengan los conocimientos y se cumplan los requerimientos básicos de la norma.

Cuarta: Que la utilización de los materiales, las estructuraciones y los procesos constructivos para las nuevas edificaciones de adobe de la Comunidad Aymahui sean monitoreadas y supervisadas por personal especializado para asesorar y capacitar a los pobladores en las edificaciones de sus viviendas.

REFERENCIAS BIBLIOGRÁFICAS

- Amico, A. (2011). *Vivienda y diseño energético y sustentable*. Madrid, España: Trivilkoolck.
- Arce, R. & Rodríguez, V. (2014). *Propuesta del empleo del adobe reforzado con geo malla en la construcción de viviendas unifamiliares de un piso en el pueblo Joven Yanama – Ayacucho* (Tesis de pregrado). Universidad Nacional de Huancavelica. Recuperado de <http://repositorio.unh.edu.pe/handle/UNH/237>
- Blondet, M. (2003). *Texto de construcción de adobes resistentes a los terremotos*. Lima, Perú: PUCP.
- Borja, M. (2016). *Metodología de la Investigación Científica para Ingenieros*. Chiclayo, Perú: Elibro.
- Bonett, R. (2003). *Vulnerabilidad y riesgo sísmico de Edificios. Aplicación a entornos urbanos azotados de amenaza alta y moderada* (Tesis doctoral). Universidad Politécnica de Catalunya, Barcelona, España.
- Castro, C. (2020). *Mejoramiento de las propiedades físicas y mecánicas del adobe, Perú 2020: una revisión de la literatura científica* (Tesis de pregrado). Universidad Privada del Norte, Trujillo, Perú. Recuperado de <https://hdl.handle.net/11537/26160>.
- Construmática. (2012). *Adobe, viviendas con adobe*. (pp. 1, 8, 12).Valencia, España.

- Eco Habitar. (2010). *Autoconstrucción para el hogar, viviendas ecológicas y justas*.
Nº 21, p. 9
- Grados, T. (2018). *Diseño sismo resistente de una edificación de tierra reforzada en el centro poblado Rinconada de Parihuanas – Frías, 2017*. Lima, Uni.
- Hernández, R., Fernández, C. y Baptista, P. (2014). *Metodología de la investigación científica*. México DF: McGRAW-HILL.
- INEI. (2018). *Resultados definitivos del Censo del año 2017*, Lima Perú octubre del 2018.
- Ministerio de Vivienda, Construcción y Saneamiento. (2018). Norma Técnica Peruana E.80, *Construcciones con tierra reforzada*. Lima Perú. Macros.
- Rodríguez, D. e Iparraguirre, J. (2019). *Evaluación del cumplimiento de la norma E.080 en las edificaciones del caserío Purupamba – distrito de Cajabamba, 2019* (Tesis de licenciatura). Universidad Privada del Norte, Trujillo, Perú.
Recuperado de <http://hdl.handle.net/11537/22450>
- Rubiños, A. (2009). *Propuesta de reconstrucción Post- terremoto de viviendas de adobe reforzado*. (Tesis de pregrado). Pontificia Universidad Católica del Perú. Lima Perú. Recuperado de <http://tesis.pucp.edu.pe/repositorio/handle/123456789/180>
- San Bartolomé, A. (2007). *Comportamiento Sísmico de viviendas de adobe en los terremotos del 2001 y 2007 en Perú*. Lima: Pontificia Universidad Católica del Perú.
- Yamashiro, K., Sánchez, A. & Morales, R. (1981). *Diseño sísmico de construcciones de adobe y bloque estabilizado*. México: Universitaria.

Zelaya, V. (2007). *Estudio sobre diseño sísmico en construcciones de adobe y su incidencia en la reducción de desastres*. Lima: Universidad Nacional Federico Villarreal.

Matriz de consistencia

Grado de aplicación de la Norma E 080 en las construcciones de edificaciones existentes de la comunidad de Aymahui, Distrito de Acora, Puno, 2021

PROBLEMA	OBJETIVOS	HIPOTESIS	VARIABLES	MÉTODO
<p>GENERAL ¿Cuál es el grado de cumplimiento de la Norma 080 en edificaciones rurales de adobe de la Comunidad Aymahui, Distrito Acora Provincia de Puno?</p> <p>ESPECÍFICOS 1. ¿Cuál es el grado de cumplimiento de la Norma 080 con respecto a la utilización de materiales en las edificaciones existentes con adobe de la Comunidad Aymahui Acora Puno, 2021? 2. ¿Cuál es el grado de cumplimiento de la Norma 080 con respecto al proceso constructivo de las edificaciones rurales existentes de adobe simple de la comunidad Aymahui Acora Puno, 2021? 3. ¿Cuál es el grado de cumplimiento de la Norma 080 con respecto a la configuración de las edificaciones rurales de existentes de la comunidad Aymahui Acora Puno, 2021?</p>	<p>GENERAL Determinar el grado de cumplimiento de la Norma 080 en edificaciones rurales de adobe de la Comunidad Aymahui, Distrito Acora Provincia de Puno</p> <p>ESPECÍFICOS 1. Determinar el grado de cumplimiento de la Norma 080 con respecto a la utilización de materiales en las edificaciones existentes con adobe de la Comunidad Aymahui Acora Puno, 2021. 2. Determinar el grado de cumplimiento de la Norma 080 con respecto al proceso constructivo de las edificaciones rurales existentes de adobe simple de la comunidad Aymahui Acora Puno, 2021. 3. Determinar el grado de cumplimiento de la Norma 080 con respecto a la configuración de las edificaciones rurales de existentes de la comunidad Aymahui Acora Puno, 2021.</p>	<p>GENERAL El grado de cumplimiento de la Norma 080 en edificaciones rurales de adobe de la Comunidad Aymahui, Distrito Acora Provincia de Puno es bajo</p> <p>ESPECÍFICOS 1. El grado de cumplimiento de la Norma 080 con respecto a la utilización de materiales en las edificaciones existentes con adobe de la Comunidad Aymahui Acora Puno, 2021, es bajo. 2. El grado de cumplimiento de la Norma 080 con respecto al proceso constructivo de las edificaciones rurales existentes de adobe simple de la comunidad Aymahui Acora Puno, 2021, es bajo. 3. El grado de cumplimiento de la Norma 080 con respecto a la configuración de las edificaciones rurales de existentes de la comunidad Aymahui Acora Puno, 2021, es bajo.</p>	<p>Variable Independiente Construcciones de viviendas con tierra reforzada</p> <p>Variable Dependiente Aplicación de la Norma E 080</p>	<p>TIPO DE INVESTIGACIÓN La presente investigación es de tipo descriptiva cuantitativa, y cuyos resultados se aplicarán posteriormente como alternativa de solución al problema de investigación identificado.</p> <p>DISEÑO DE INVESTIGACIÓN El diseño de investigación es no experimental de corte transversal, al buscar las causas que originan los cambios sin manipulación de variables.</p> <p>POBLACIÓN 119 viviendas de la Comunidad Aymahui de Ácora –Puno</p> <p>MUESTRA 30 viviendas</p>