



**UNIVERSIDAD JOSÉ CARLOS MARIÁTEGUI**

**VICERRECTORADO DE INVESTIGACIÓN**

**FACULTAD DE INGENIERÍA Y  
ARQUITECTURA**

**ESCUELA PROFESIONAL DE INGENIERÍA MECÁNICA ELÉCTRICA**

## **TESIS**

**DISEÑO DEL PLAN DE MANTENIMIENTO CENTRADO EN LA  
CONFIABILIDAD Y SU INFLUENCIA EN LA GESTIÓN DE  
MANTENIMIENTO DE ACTIVOS FÍSICOS DE LA  
EMPRESA NCK INGENIEROS E.I.R.L,  
ILO, 2018 AL 2019**

**PRESENTADA POR  
BACHILLER FERNANDO RAÚL ROSPIGLIOSI CUEVA**

**ASESOR:  
MGR. GUILMAR VICTOR MEDINA ASTORGA**

**PARA OPTAR TÍTULO PROFESIONAL DE  
INGENIERO MECÁNICO ELÉCTRICO**

**MOQUEGUA – PERÚ**

**2023**

## CONTENIDO

	<b>Pág.</b>
PÁGINA DE JURADO .....	i
DEDICATORIA .....	ii
AGRADECIMIENTOS .....	iii
CONTENIDO DE TABLAS .....	x
CONTENIDO DE FIGURAS .....	xxi
RESUMEN.....	xxix
ABSTRACT.....	xxx
INTRODUCCIÓN .....	xxxii

## CAPÍTULO I

### PLANTEAMIENTO DE LA INVESTIGACIÓN

1.1 Datos .....	1
1.2 Descripción de la realidad del problema .....	1
1.3 Definición del problema .....	2
1.3.1 Problema general.....	3
1.3.2 Problemas específicos.....	3
1.4 Objetivos de la investigación.....	4
1.4.1 Objetivo general.....	4
1.4.2 Objetivos específicos.....	4
1.5 Justificación .....	5
1.5.1 En el aspecto técnico.....	5
1.5.2 En el aspecto económico.....	5

1.5.3	En el aspecto social. ....	5
1.6	Alcances y limitaciones .....	6
1.6.1	Alcances. ....	6
1.6.2	Limitaciones. ....	6
1.7	VARIABLES.....	7
1.7.1	VARIABLES OPERACIONALES.....	7
1.8	Hipótesis de la investigación .....	8
1.8.1	Hipótesis general. ....	8
1.8.2	Hipótesis específicas. ....	8

## **CAPÍTULO II**

### **SITUACIÓN CONTEXTUAL DE LA EMPRESA**

2.1	Antecedentes de la empresa NCK INGENIEROS E-I-R-L .....	9
2.2	Ubicación geográfica y distribución.....	10
2.3	Visión y misión de la empresa.....	11
2.4	Objetivos y análisis foda de NCK INGENIEROS E.I.R.L .....	12
2.4.1	Objetivos. ....	12
2.4.2	Fortalezas, debilidades, oportunidades y amenazas (FODA).....	12
2.5	Organigrama de la empresa NCK INGENIEROS E.I.R.L.....	14
2.5.1	Integrantes conformados en la empresa NCK INGENIEROS E.I.R.L. ....	15
2.5.2	Jornada de trabajo de la empresa.....	15
2.6	Producción de la empresa .....	16
2.6.1	Servicios realizados por la empresa NCK INGENIEROS E.I.R.L. ....	16

### **CAPÍTULO III**

#### **MARCO TEÓRICO**

3.1	Antecedentes de la investigación.....	21
3.1.1	Antecedentes internacionales. ....	23
3.1.2	Antecedentes nacionales. ....	27
3.2	Bases teóricas.....	31
3.2.1	Definición de mantenimiento. ....	32
3.2.2	Historia y evolución del mantenimiento. ....	34
3.2.3	Cambio de Paradigmas del mantenimiento. ....	44
3.2.4	Mantenimiento y RCM.....	47
3.2.5	Tipos de mantenimiento. ....	48
3.2.6	Historia del RCM. ....	52
3.2.7	Definición del RCM. ....	54
3.2.8	Contexto Operativo. ....	56
3.2.9	Objetivo del mantenimiento centrado en la confiabilidad (RCM). ....	57
3.2.10	Ventajas y beneficios del mantenimiento centrado en la confiabilidad ....	57
3.2.11	Conceptos erróneos del RCM. ....	59
3.2.12	Las siete preguntas básicas del RCM. ....	60
3.2.13	Aplicación del Mantenimiento Centrado en la Confiabilidad RCM.....	61
3.2.14	Gestión de mantenimiento.....	72
3.2.15	Definición de Gestión de activos. ....	75
3.2.16	Indicadores de Mantenimiento (Confiabilidad). ....	80
3.2.17	Indicadores de disponibilidad y Mantenibilidad. ....	81
3.2.18	Análisis Jack Knife Aplicado al Mantenimiento.....	86

3.2.19 Distribuciones Estadísticas Al Mantenimiento. ....	88
3.3 Definición de Términos .....	93

## **CAPÍTULO IV**

### **MÉTODO**

4.1 Tipo de la investigación.....	99
4.1.1 Investigación básica. ....	99
4.1.2 Investigación aplicada.....	99
4.2 Diseño de la investigación.....	99
4.3 Población y muestra.....	100
4.3.1 Población.....	100
4.3.2 Muestra.....	100
4.4 Descripción de instrumentos para recolección de datos.....	101
4.5 Implementación de la Estrategia de Mantenimiento .....	101
4.6 Paso 1: Definir el Contexto operacional.....	102
4.6.1 Listado de activos físicos. ....	102
4.6.2 Codificación de activos físicos.....	104
4.6.3 Análisis de criticidad de los activos físicos.....	109
4.6.4 Cálculo de los indicadores de mantenimiento de activos físicos críticos.....	119
4.7 Paso 2: Definir las Funciones de los Activos Físicos. ....	121
4.8 Primer Análisis del Historial de fallas de activos físicos críticos.....	139
4.9 Primer cálculo de los indicadores de mantenimiento .....	167
4.10 Paso 3: Definición de Estado de falla de los Activos Físicos.....	168

4.10.1 Despiece de Sistemas Críticos.....	169
4.11 Paso 4: Identificar los Modos de Falla .....	326
4.12 Paso 5: Identificar los Efectos de Fallas .....	339
4.13 Paso 6: Seleccionar las técnicas de mantenimiento.....	355
4.14 Paso 7: Implementar la Metodología del RCM .....	368
4.14.1 La Mejora Continua Del Plan De Mantenimiento.....	369

## **CAPÍTULO V**

### **ANÁLISIS E INTERPRETACIÓN DE RESULTADOS**

5.1 Presentación de resultados.....	370
5.1.1 Segundo Análisis del Historial de fallas de activos físicos críticos. ....	370
5.1.2 Segundo cálculo de los indicadores de mantenimiento.....	396
5.1.3 Mantenibilidad, disponibilidad y confiabilidad del 2018 y 2019.....	398
5.1.4 Resumen de Costos por Riegos en el 2018 y 2019. ....	399
5.2 Contratación de Hipótesis .....	400
5.2.1 Contratación de Hipótesis General. ....	400
5.2.2 Contratación de Hipótesis Especificas.....	400
5.3 Discusión de resultados .....	400

## **CAPITULO VI**

### **CONCLUSIONES Y RECOMENDACIONES**

6.1 Conclusiones.....	402
6.2 Recomendaciones .....	403
REFERENCIAS BIBLIOGRÁFICAS.....	405

MATRIZ DE CONSISTENCIA ANEXO 1: Matriz de consistencia .....416

## CONTENIDO DE TABLAS

	<b>Pág.</b>
Tabla 1 Operacionalización de Variables .....	7
Tabla 2 Clientes de la empresa Nck Ingenieros E.I.R.L. ....	10
Tabla 3 Análisis FODA de la empresa NCK INGENIEROS E.I.R.L .....	13
Tabla 4 Integrantes conformados en la empresa NCK INGENIEROS E.I.R. ....	15
Tabla 5 Producción Mensual de la empresa NCK INGENIEROS E.I.R.L. ....	16
Tabla 6 Ventajas y desventajas del mantenimiento correctivo .....	49
Tabla 7 Ventajas y desventajas del mantenimiento preventivo .....	50
Tabla 8 Ventajas y desventajas del mantenimiento predictivo .....	51
Tabla 9 Lista de Activos - Segregación Ilo .....	103
Tabla 10 Lista de Activos - Segregación Toquepala .....	103
Tabla 11 Lista de Activos - Segregación Cuajone .....	103
Tabla 12 Lista de Activos– Pelado de cables Ilo .....	103
Tabla 13 Lista de Activos – Metalmecánica. ....	104
Tabla 14 Lista de Activos– Metalmecánica - continuación. ....	104
Tabla 15 Códigos según tipo de activos de la empresa Nck.....	105
Tabla 16 Codificación de los activos físicos de la empresa Nck .....	106
Tabla 17 Resumen de la Codificación de activos de la empresa Nck.....	108
Tabla 18 Criterios de Criticidad y su Cuantificación.....	110
Tabla 19 Cálculo de Criticidad de los activos de la Empresa Nck Ingenieros...	112
Tabla 20 Resumen de Criticidad de los Activos Físicos de Nck Ingenieros .....	118
Tabla 21 1er.Historial de fallas – Maquina pelacables 1-1-5-MPC-01 2018 ....	139
Tabla 22 Indicadores - Maquina pelacables 1-1-5-MPC-01 - 2018.....	140



Tabla 23	1er.Historial de fallas – Maquina pelacables 1-1-5-MPC-02 2018 ....	141
Tabla 24	Indicadores–Maquina pelacables 1-1-5-MPC-02 2018 .....	141
Tabla 25	1er.Historial de fallas – Maquina pelacables 1-1-5-MPC-03 .....	142
Tabla 26	Indicadores–Maquina pelacables 1-1-5-MPC-03 .....	143
Tabla 27	1er.Historial de fallas – Montacargas 1-1-4-MOH-01 .....	144
Tabla 28	1er.Base de Datos Diag. Jack knife – Montacargas 1-1-4-MOH-01 .	145
Tabla 29	1er.Historial de fallas – Grupo Electrónico 1-1-4-GRE-01 .....	146
Tabla 30	1er.Base de Datos del Diagrama Jack knife–1-1-4-GRE-01 .....	146
Tabla 31	1er.Historial de fallas – Camioneta 1-1-4-CAT-01 .....	147
Tabla 32	1er.Base de Datos del Diag. Jack knife – Camioneta 1-1-4-CAT-01	148
Tabla 33	1er.Historial de fallas – Camioneta 1-1-4-CAF-03.....	149
Tabla 34	1er.Base de Datos del Diag. Jack knife – Camioneta 1-1-4-CAF-03	150
Tabla 35	1er.Historial de fallas – Camioneta 1-1-4-CAF-04.....	151
Tabla 36	1er.Base de Datos del Diag. Jack knife – Camioneta 1-1-4-CAF-04	152
Tabla 37	1er.Historial de fallas – Camioneta 1-1-4-CAF-05.....	153
Tabla 38	1er.Base de Datos del Diag. Jack knife – Camioneta 1-1-4-CAF-05 .	154
Tabla 39	1er.Historial de fallas – Minibús Renault Master 1-2-2-MIR-02 .....	155
Tabla 40	1er.Base de Datos del Diag. Jack knife–1-2-2-MIR-02.....	155
Tabla 41.	Historial de fallas – Minibús Renault Master 1-3-3-MIR-03 .....	156
Tabla 42	Base de Datos del Diagrama Jack knife –1-3-3-MIR-03.....	157
Tabla 43	1er.Historial de fallas – Combi Custer 1-1-4-COH-01 .....	158
Tabla 44	1er.Base de Datos Diag. Jack knife – Combi Custer 1-1-4-COH-01 .	159
Tabla 45	1er.Historial de fallas – Camión Grúa Freightliner 1-1-1-CGF-01 .....	160
Tabla 46	1er.Base de Datos del Diagrama Jack knife –1-1-1-CGF-01.....	161

Tabla 47 1er.Historial de fallas – Camión Grúa Freightliner 1-2-2-CGF-02 .....	162
Tabla 48 1er.Base de Datos del Diagrama Jack knife –1-2-2-CGF-02.....	163
Tabla 49 1er.Historial de fallas – Camión Grúa Freightliner 1-1-4-CGF-03 .....	164
Tabla 50 1er.Base de Datos del Diagrama Jack knife –1-1-4-CGF-03.....	164
Tabla 51 1er.Historial de fallas – Camión Grúa Hino 1-3-3-CGH-01.....	165
Tabla 52 1er.Base de Datos del Diagrama Jack knife–1-3-3-CGH-01 .....	166
Tabla 53 Indicadores de Mantenimiento de los activos críticos en 2018 .....	167
Tabla 54 Lista de Despiece de Maquina Pelacables. ....	170
Tabla 55 Lista de Despiece del Sist. De Admisión del G. Electrónico Cat (1).	172
Tabla 56 Lista de Despiece del Sist. De Admisión del G. Electrónico Cat (2).	174
Tabla 57 Lista de Despiece del Sist. De Combustible G. Electrónico Cat (1,2)	177
Tabla 58 Lista de Despiece del Sist. De Combustible Grupo Elec. Cat (3,4,5).	181
Tabla 59 Lista de Despiece del Sist. Lubricación del Grupo Elec. Cat (1,2,3)...	185
Tabla 60 Lista de componentes principales del Montacargas.....	187
Tabla 61 Lista de Despiece del Sist. de Admisión y Escape del Montacargas...	190
Tabla 62 Lista de Despiece del Sist. de Freno del Montacargas (1).....	192
Tabla 63 Lista de Despiece del Sist. de Carga del Montacargas (1,2).....	196
Tabla 64 Lista de Despiece del Sist. de Carga del Montacargas (3).....	198
Tabla 65 Lista de Despiece del Sist. de Carga del Montacargas (4).....	200
Tabla 66 Lista de Despiece del Sist. de Carga del Montacargas (5,6,7).....	204
Tabla 67 Lista de Despiece del Sist. de Lubricación de Camionetas (1,2,3).....	209
Tabla 68 Lista de Despiece del Sist. Lubricación de Camionetas (1,2,3) cont...	210
Tabla 69 Lista de Despiece del Sist. Admisión y Escape de Camionetas (1,2)..	215
Tabla 70 Lista de Despiece del Sist. Admisión y Escape de Camionetas (3,4)..	216

Tabla 71 Lista de Despiece del Sist. de Transmisión de Camionetas (1,2) .....	220
Tabla 72 Lista de Despiece del Sist. de Transmisión de Camionetas (2,3) .....	221
Tabla 73 Lista de Despiece del Sist. de Transmisión de Camionetas (4,5) .....	224
Tabla 74 Lista de Despiece del Sist de Transmisión de Camionetas (6,7) .....	228
Tabla 75 Lista de Despiece del Sist. de Transmisión de Camionetas (8) .....	229
Tabla 76 Lista de Despiece del Sist. de Suspensión de Camionetas (1,2).....	233
Tabla 77 Lista de Despiece del Sist. de Suspensión de Camionetas (2,3).....	234
Tabla 78 Lista de Despiece del Sist de Freno de Camionetas (1,2,3).....	238
Tabla 79 Lista de Despiece del Sist. de Freno de Camionetas (4,5).....	241
Tabla 80 Lista de Despiece del Sist. de Freno de Camionetas (6).....	243
Tabla 81 Lista de Despiece del Sist. Eléctrico de Camionetas (1,2).....	246
Tabla 82 Lista de Despiece del Sist. Eléctrico de Camionetas (3).....	248
Tabla 83 Lista de Despiece del Sist. de Lubricación de Combis.....	250
Tabla 84 Lista de Despiece del Sist. de Admisión y Escape de Combis (1).....	252
Tabla 85 Lista de Despiece del Sist. de Admisión y Escape de Combis (2).....	254
Tabla 86 Lista de Despiece del Sist. de Admisión y Escape de Combis (3).....	256
Tabla 87 Lista de Despiece del Sist. de Admisión y Escape de Combis (4).....	258
Tabla 88 Lista de Despiece del Sist. de Dirección de Combis (1,2,3).....	262
Tabla 89 Lista de Despiece del Sist. de Suspensión de Combis (1,2,3) .....	266
Tabla 90 Lista de Despiece del Sist. de Freno de Combis (1,2,3,4) .....	272
Tabla 91 Lista de Despiece del Sist. Eléctrico de Combis (1,2).....	276
Tabla 92 Lista de Despiece del Sist. Eléctrico de Combis (3).....	278
Tabla 93 Despiece del Sist. de Grúa de Camiones (1,2).....	284
Tabla 94 Lista de Despiece del Sist. de Combustible de Camiones (1).....	286

Tabla 95 Lista de Despiece del Sist. de Combustible de Camiones (2).....	288
Tabla 96 Lista de Despiece del Sist. de Escape de Camiones (1).....	290
Tabla 97 Lista de Despiece del Sist. de Escape de Camiones (2,3).....	293
Tabla 98 Lista de Despiece del Sist. de Refrigeración de Camiones (1) .....	295
Tabla 99 Lista de Despiece del Sist. de Refrigeración de Camiones (2,3) .....	298
Tabla 100 Lista de Despiece del Sist. de Freno de Camiones (1).....	300
Tabla 101 Lista de Despiece del Sist. de Freno de Camiones (2,3).....	303
Tabla 102 Lista de Despiece del Sist. de Freno de Camiones (4,5).....	306
Tabla 103 Lista de Despiece del Sist. de Suspensión de Camiones (1).....	308
Tabla 104 Lista de Despiece del Sist. de Suspensión de Camiones (2).....	310
Tabla 105 Lista de Despiece del Sist. Eléctrico de Camiones (1) .....	312
Tabla 106 Lista de Despiece del Sist. Eléctrico de Camiones (2) .....	314
Tabla 107 Lista de Despiece del Sist. Eléctrico de Camiones (3) .....	316
Tabla 108 Lista de Despiece del Sist. Eléctrico de Camiones (4,5) .....	319
Tabla 109 Estado de Falla de la Maquina Pelacables .....	320
Tabla 110 Estado de Falla del Grupo Electrónico Cat .....	321
Tabla 111 Estado de Falla del Montacargas Hyundai.....	322
Tabla 112 Estado de Falla de Camionetas .....	323
Tabla 113 Estado de Falla de Combis-Renault Master y Hyundai Country .....	324
Tabla 114 Estado de Falla de Camión Grúa.....	325
Tabla 115 Modo de Fallas del Sistema de Potencia-Maquina Pelacables .....	326
Tabla 116 Modo de Fallas del Sistema De Corte-Maquina Pelacables .....	327
Tabla 117 Modo de Fallas del Sistema de Lubricación-Maquina Pelacables....	327
Tabla 118 Modo de Fallas del Sistema de Admisión-Grupo Electrónico.....	328

Tabla 119 Modo de Fallas del Sistema de Combustible-Grupo Electrónico .....	328
Tabla 120 Modo de Fallas del Sistema de Escape-Grupo Electrónico .....	329
Tabla 121 Modo de Fallas del Sistema de Lubricación-Grupo Electrónico .....	329
Tabla 122 Modo de Fallas del Sistema de Admisión del Montacargas .....	329
Tabla 123 Modo de Fallas del Sistema de Escape-Montacargas .....	329
Tabla 124 Modo de Fallas del Sistema de Freno-Montacargas .....	330
Tabla 125 Modo de Fallas del Sistema de Carga-Montacargas .....	330
Tabla 126 Modo de Fallas del Sistema Lubricación-Camionetas.....	330
Tabla 127 Modo de Fallas del Sistema de Admisión-Camionetas .....	331
Tabla 128 Modo de Fallas del Sistema de Dirección-Camionetas .....	331
Tabla 129 Modo de Fallas del Sistema de Transmisión-Camionetas .....	332
Tabla 130 Modo de Fallas del Sistema de Suspensión-Camionetas .....	332
Tabla 131 Modo de Fallas del Sistema de Freno-Camionetas.....	333
Tabla 132 Modo de Fallas del Sistema Eléctrico-Camionetas.....	333
Tabla 133 Modo de Fallas del Sistema de Lubricación- Combis .....	333
Tabla 134 Modo de Fallas del Sistema de Admisión- Combis.....	334
Tabla 135 Modo de Fallas del Sistema de Freno- Combis .....	334
Tabla 136 Modo de Fallas de Carrocería-Combis .....	334
Tabla 137 Modo de Fallas del Sistema de Dirección- Combis.....	335
Tabla 138 Modo de Fallas del Sistema de Suspensión- Combis .....	335
Tabla 139 Modo de Fallas del Sistema Eléctrico- Combis.....	336
Tabla 140 Modo de Fallas de Estructura-Camión Grúa.....	336
Tabla 141 Modo de Fallas del Sistema de Admisión-Camión Grúa.....	336
Tabla 142 Modo de Fallas del Sistema de Combustible-Camión Grúa.....	337

Tabla 143 Modo de Fallas del Sistema de Escape-Camión Grúa .....	337
Tabla 144 Modo de Fallas del Sistema de Refrigeración-Camión Grúa .....	337
Tabla 145 Modo de Fallas del Sistema Freno y presión de aire-Camión Grúa ..	338
Tabla 146 Modo de Fallas del Sistema de Suspensión-Camión Grúa .....	338
Tabla 147 Modo de Fallas del Sistema Eléctrico-Camión Grúa.....	339
Tabla 148] Modo de Fallas del Sistema de Grúa-Camión Grúa .....	339
Tabla 149 Efecto de Falla del Sistema de Potencia-Maquina Pelacables.....	340
Tabla 150 Efecto de Falla del Sistema de Corte-Maquina Pelacables.....	341
Tabla 151 Efecto de Falla del Sistema de Lubricación-Maquina Pelacables .....	341
Tabla 152 Efecto de Fallas del Sistema de Admisión-Grupo Electrónico.....	342
Tabla 153 Efecto de Fallas del Sistema de Escape-Grupo Electrónico .....	342
Tabla 154 Efecto de Fallas del Sistema de Combustible-Grupo Electrónico ....	343
Tabla 155 Efecto de Fallas del Sistema de Lubricación-Grupo Electrónico .....	343
Tabla 156 Efecto de Fallas del Sistema Admisión-Montacargas .....	344
Tabla 157 Efecto de Fallas del Sistema de Escape-Montacargas .....	344
Tabla 158 Efecto de Fallas del Sistema de Freno-Montacargas .....	344
Tabla 159 Efecto de Fallas del Sistema de Carga-Montacargas.....	345
Tabla 160 Efecto de Fallas del Sistema de Lubricación-Camionetas .....	345
Tabla 161 Efecto de Fallas del Sistema de Admisión-Camionetas.....	346
Tabla 162 Efecto de Fallas del Sistema de Dirección-Camionetas.....	346
Tabla 163 Efecto de Fallas del Sistema de Transmisión-Camionetas .....	347
Tabla 164 Efecto de Fallas del Sistema de Suspensión-Camionetas .....	347
Tabla 165 Efecto de Fallas del Sistema de Frenos-Camionetas .....	348
Tabla 166 Efecto de Fallas del Sistema Eléctrico-Camionetas.....	348

Tabla 167 Efecto de Fallas de Carrocería- Combis .....	348
Tabla 168 Efecto de Fallas del Sistema de Lubricación- Combis .....	349
Tabla 169 Efecto de Fallas del Sistema de Admisión- Combis.....	349
Tabla 170 Efecto de Fallas del Sistema de Dirección- Combis.....	350
Tabla 171 Efecto de Fallas del Sistema de Suspensión- Combis.....	350
Tabla 172 Efecto de Fallas del Sistema de Frenos- Combis.....	351
Tabla 173 Efecto de Fallas del Sistema Eléctrico- Combis .....	351
Tabla 174 Efecto de Fallas de Estructura-Camión Grúa.....	352
Tabla 175 Efecto de Fallas del Sistema de Admisión-Camión Grúa.....	352
Tabla 176 Efecto de Fallas del Sistema de Combustible-Camión Grúa .....	352
Tabla 177 Efecto de Fallas del Sistema de Escape-Camión Grúa .....	352
Tabla 178 Efecto de Fallas del Sistema de Refrigeración-Camión Grúa.....	352
Tabla 179 Efecto de Fallas del Sistema de Frenos-Camión Grúa.....	353
Tabla 180 Efecto de Fallas del Sistema de Suspensión-Camión Grúa .....	354
Tabla 181 Efecto de Fallas del Sistema Eléctrico-Camión Grúa.....	354
Tabla 182 Efecto de Fallas del Sistema de Grúa-Camión Grúa.....	354
Tabla 183 Estrategia de Mant. del Sistema de Potencia-Maquina Pelacables....	355
Tabla 184 Estrategia de Mant. del Sistema De Corte-Maquina Pelacables.....	355
Tabla 185 Estrategia de Mant. del Sistema de Lubricación-M. Pelacables .....	355
Tabla 186 Estrategia de Mant. del Sistema de Admisión-Grupo Electrónico ...	356
Tabla 187 Estrategia de Mant. del Sistema de Escape-Grupo Electrónico.....	356
Tabla 188 Estrategia de Mant. del Sistema de Lubricación-G. Electrónico .....	356
Tabla 189 Estrategia de Mant. del Sistema de Combustible-G. Electrónico. ....	357
Tabla 190 Estrategia de Mant. del Sistema de Admisión del Montacargas.....	357

Tabla 191 Estrategia de Mant. del Sistema de Escape-Montacargas.....	357
Tabla 192 Estrategia de Mant. del Sistema de Freno-Montacargas.....	358
Tabla 193 Estrategia de Mant. del Sistema de Carga-Montacargas.....	358
Tabla 194 Estrategia de Mant. del Sistema Lubricación-Camionetas .....	358
Tabla 195 Estrategia de Mant. del Sistema de Admisión-Camionetas .....	359
Tabla 196 Estrategia de Mant. del Sistema de Dirección-Camionetas .....	359
Tabla 197 Estrategia de Mant. del Sistema de Transmisión-Camionetas.....	360
Tabla 198 Estrategia de Mant. del Sistema de Suspensión-Camionetas.....	360
Tabla 199 Estrategia de Mant. del Sistema de Freno-Camionetas.....	360
Tabla 200 Estrategia de Mant. del Sistema Eléctrico-Camionetas .....	361
Tabla 201 Estrategia de Mant. de Carrocería-Combis .....	362
Tabla 202 Estrategia de Mant. del Sistema de Lubricación- Combis .....	362
Tabla 203 Estrategia de Mant. del Sistema de Admisión- Combis .....	362
Tabla 204 Estrategia de Mant. del Sistema de Freno- Combis .....	363
Tabla 205 Estrategia de Mant. del Sistema de Dirección- Combis.....	363
Tabla 206 Estrategia de Mant. del Sistema de Suspensión- Combis .....	364
Tabla 207 Estrategia de Mant. del Sistema Eléctrico- Combis.....	364
Tabla 208 Estrategia de Mant. de Estructura-Camión Grúa .....	364
Tabla 209 Estrategia de Mant. del Sistema de Admisión-Camión Grúa .....	365
Tabla 210 Estrategia de Mant. del Sistema de Combustible-Camión Grúa.....	365
Tabla 211 Estrategia de Mant. del Sistema de Escape-Camión Grúa.....	365
Tabla 212 Estrategia de Mant. del Sistema de Refrigeración-Camión Grúa .....	365
Tabla 213 Estrategia de Mant. del Sistema Freno y presión de aire-Camión .....	366
Tabla 214 Estrategia de Mant. del Sistema de Suspensión-Camión Grúa.....	366



Tabla 215 Estrategia de Mant. del Sistema Eléctrico-Camión Grúa .....	367
Tabla 216 Estrategia de Mant. del Sistema de Grúa-Camión Grúa .....	367
Tabla 217 2do.Historial de fallas – Maquina pelacables 1-1-5-MPC-01.....	370
Tabla 218 2do.Base de Datos del Diag. Jack knife–1-1-5-MPC-01 .....	371
Tabla 219 2do.Historial de fallas – Maquina pelacables 1-1-5-MPC-02.....	372
Tabla 220 2do.Base de Datos del Diagrama Jack knife 1-1-5-MPC-02 .....	372
Tabla 221 2do.Historial de fallas – Maquina pelacables 1-1-5-MPC-03.....	374
Tabla 222 2do.Base de Datos del Diagrama Jack knife–1-1-5MPC-03 .....	374
Tabla 223 2do.Historial de fallas – Montacargas 1-1-4-MOH-01 .....	375
Tabla 224 2do.Base de Datos del Diagrama Jack knife –1-1-4-MOH-01 .....	376
Tabla 225 2do.Historial de fallas – Grupo Electrónico 1-1-4-GRE-01 .....	377
Tabla 226 2do.Base de Datos del Diag. Jack knife–Grupo. Elec 1-1-4-GRE-01	377
Tabla 227 2do.Historial de fallas – Camioneta 1-1-4-CAT-01 .....	378
Tabla 228 2do.Base de Datos Diag. Jack knife – Camioneta 1-1-4-CAT-01....	378
Tabla 229 2do.Historial de fallas – Camioneta 1-1-4-CAF-03.....	380
Tabla 230 2do.Base de Datos Diag. Jack knife – Camioneta 1-1-4-CAF-03....	380
Tabla 231 2do.Historial de fallas – Camioneta 1-1-4-CAF-04.....	381
Tabla 232 2do.Base de Datos Diag. Jack knife – Camioneta 1-1-4-CAF-04....	381
Tabla 233 2do.Historial de fallas – Camioneta 1-1-4-CAF-05.....	383
Tabla 234 2do.Base de Datos Diag. Jack knife – Camioneta 1-1-4-CAF-05....	383
Tabla 235 2do.Historial de fallas – Minibús Renault Master 1-2-2-MIR-02 .....	384
Tabla 236 2do.Base de Datos del Diag. Jack knife–Renault 1-2-2-MIR-02 .....	384
Tabla 237 Historial de fallas – Minibús Renault Master 1-3-3-MIR-03 .....	386
Tabla 238 Base de Datos Diag. Jack knife –Minibus Renault 1-3-3-MIR-03 ....	386

Tabla 239 Historial de fallas – Combi Custer 1-1-4-COH-01 .....	387
Tabla 240 Base de Datos del Diagr. Jack knife – Combi Custer 1-1-4-COH-01	388
Tabla 241 Historial de fallas – Camión Grúa Freightliner 1-1-1-CGF-01 .....	389
Tabla 242 Base de Datos del Diagrama Jack knife –1-1-1-CGF-01.....	390
Tabla 243 Historial de fallas – Camión Grúa Freightliner 1-2-2-CGF-02 .....	391
Tabla 244 Base de Datos del Diagrama Jack knife –1-2-2-CGF-02.....	393
Tabla 245 Historial de fallas – Camión Grúa Freightliner 1-1-4-CGF-03 .....	394
Tabla 246 Base de Datos del Diagrama Jack knife –1-1-4-CGF-03.....	394
Tabla 247 Historial de fallas – Camión Grúa Hino 1-3-3-CGH-01.....	395
Tabla 248 Base de Datos del Diagrama Jack knife –1-3-3-CGH-01 .....	395
Tabla 249 Indicadores de los activos críticos en 2019.....	397
Tabla 250 Disponibilidad, Mantenibilidad y Confiabilidad en 2018.....	398
Tabla 251 Disponibilidad, Mantenibilidad y Confiabilidad en 2019.....	399
Tabla 252 Resumen de Costos por Riesgo para la empresa Nck Ingenieros .....	399

## CONTENIDO DE FIGURAS

	<b>Pág.</b>
Figura 1 Ubicación Geográfica de la Empresa Nck Ingenieros E.I.R.L.....	10
Figura 2 Ubicación Geográfica de la empresa NCK INGENIEROS E.I.R.L.....	11
Figura 3 Organigrama de la empresa .....	14
Figura 4 Diagrama Proceso del Servicio de Segregación .....	17
Figura 5 Diagrama Proceso del Servicio Pelado de cable.....	18
Figura 6 Diagrama Proceso de Servicios de Metalmecánica.....	19
Figura 7 Diagrama Proceso de Servicios de Metalmecánica (Continuación).....	20
Figura 8 Avión comercial McDonnell-Douglas DC-10.....	23
Figura 9 Revolución industrial en el tiempo .....	32
Figura 10 Evolución del mantenimiento - Nuevas expectativas.....	39
Figura 11 Evolución del mantenimiento - Nuevas técnicas.....	39
Figura 12 Evolución del mantenimiento a lo largo del tiempo.....	41
Figura 13 Tendencias en la gestión del mantenimiento .....	42
Figura 14 Gestión del mantenimiento, a lo largo del tiempo.....	42
Figura 15 Evolución de los objetivos del Mantenimiento .....	43
Figura 16 Evolución de las Técnicas de Mantenimiento .....	44
Figura 17 Visión Tradicional de la Falla de Equipos.....	45
Figura 18 Curva de la bañera .....	45
Figura 19 Seis Patrones de Fallas.....	46
Figura 20 Proceso de aplicación del RCM.....	61
Figura 21 Taxonomía de equipos .....	64
Figura 22 Diagrama de Intervalo P-F.....	67

Figura 23 Proceso del análisis de Mod y efecto de falla.....	71
Figura 24 Identificación y clasificación del concepto de un activo y su función .	77
Figura 25 Relaciones entre términos clave .....	78
Figura 26 Diagrama del ciclo de vida de un activo físico.....	80
Figura 27 Formula de Tiempo Medio Entre Fallos.....	81
Figura 28 Formula Tiempo Medio Para Reparación.....	83
Figura 29 Formula de Disponibilidad .....	84
Figura 30 Formula de Confiabilidad .....	85
Figura 31 Formula de Mantenibilidad.....	86
Figura 32 Formula de Bernardo .....	86
Figura 33 Ejemplo de Diagrama de Jackknife .....	87
Figura 34 Distribución de Weibull para Distintos Valores de $\beta$ .....	91
Figura 35 Estructura de Codificación para activos .....	105
Figura 36 Matriz de Criticidad.....	111
Figura 37 Nivel de Criticidad de los activos de Segregación Ilo.....	115
Figura 38 Nivel de Criticidad de los activos de Segregación Toquepala .....	115
Figura 39 Nivel de Criticidad de los activos de Segregación Cuajone .....	116
Figura 40 Nivel de Criticidad de los activos de Pelado de Cables Ilo .....	116
Figura 41 Nivel de Criticidad de los activos de Metalmecánica.....	117
Figura 42 Ficha Técnica de Camión Grúa 1-1-4-CGF-03 .....	121
Figura 43 Ficha Técnica de Camión Grúa 1-2-2-CGF-02 .....	122
Figura 44 Ficha Técnica de Camión Grúa 1-1-1-CGF-01 .....	123
Figura 45 Ficha Técnica de Camión Grúa 1-3-3-CGH-01 .....	124
Figura 46 Ficha Técnica de Montacargas 1-1-4-MOH-01.....	125

Figura 47 Ficha Técnica de Camioneta Toyota 1-1-4-CAR-01.....	126
Figura 48 Ficha Técnica de Camioneta Ford 1-1-4-CAF-03.....	127
Figura 49 Ficha Técnica de Camioneta Ford 1-1-4-CAF-04.....	128
Figura 50 Ficha Técnica de Camioneta Ford 1-1-4-CAF-05.....	129
Figura 51 Ficha Técnica de Combi 1-1-4-COH-01.....	130
Figura 52 Ficha Técnica de Minibús 1-2-2-MIR-02.....	131
Figura 53 Ficha Técnica de Minibús 1-3-3-MIR-03.....	132
Figura 54 Ficha Técnica de Minibús 1-1-1-MIR-01.....	133
Figura 55 Ficha Técnica de Grupo Electrónico Cat 1-1-4-GRE-01.....	134
Figura 56 Ficha Técnica de Grupo Electrónico Cat 1-1-4-GRE-02.....	135
Figura 57 Ficha Técnica de Maquina Pela Cables 1-1-5-MPC-01.....	136
Figura 58 Ficha Técnica de Maquina Pela Cables 1-1-5-MPC-02.....	137
Figura 59 Ficha Técnica de Maquina Pela Cables 1-1-5-MPC-03.....	138
Figura 60 1er.Diagrama de Jack knife- Maquina pelacables 1-1-5-MPC-01.....	140
Figura 61 1er.Diagrama de Jack knife- Maquina pelacables 1-1-5-MPC-02.....	141
Figura 62 1er.Diagrama de Jack knife- Maquina pelacables 1-1-5-MPC-03.....	143
Figura 63 Diagrama de Jack knife- Montacargas 1-1-4-MOH-01.....	145
Figura 64 Diagrama de Jack knife- Grupo Electrónico 1-1-4-GRE-01.....	147
Figura 65 Diagrama de Jack knife- Camioneta 1-1-4-CAT-01.....	149
Figura 66 1er.Diagrama de Jack knife- Camioneta 1-1-4-CAF-03.....	150
Figura 67 1er.Diagrama de Jack knife- Camioneta 1-1-4-CAF-04.....	153
Figura 68 1er.Diagrama de Jack knife- Camioneta 1-1-4-CAF-05.....	154
Figura 69 Diagrama de Jack knife- Minibús Renault Master 1-2-2-MIR-02.....	155
Figura 70 Diagrama de Jack knife- Minibús Renault Master 1-3-3-MIR-03.....	157

Figura 71 1er.Diagrama de Jack knife- Combi Custer 1-1-4-COH-01 .....	159
Figura 72 1er.Diagr. de Jack knife- Camión Grúa Freightliner 1-1-1-CGF-01 ..	161
Figura 73 1er.Diagr. de Jack knife- Camión Grúa Freightliner 1-2-2-CGF-02..	163
Figura 74 1er.Diagr. de Jack knife- Camión Grúa Freightliner 1-1-4-CGF-03.	164
Figura 75. 1er.Diagrama de Jack knife- Camión Grúa Hino 1-3-3-CGH-01.....	166
Figura 76 Primer Diagrama de Confiabilidad de Activos Críticos .....	167
Figura 77 Despiece de Maquina Pela Cable .....	169
Figura 78 Despiece del Sist. De Admisión del Grupo Electrónico Cat (1).....	171
Figura 79 Despiece del Sist. De Admisión del Grup. Electrónico Cat(2).....	173
Figura 80 Despiece del Sist. De Combustible del Grupo Electrónico Cat (1) ...	175
Figura 81 Despiece del Sist. De Combustible del G. Electrónico Cat (2) .....	176
Figura 82 Despiece del Sist. De Combustible del Grupo Electrónico Cat (3) ...	177
Figura 83 Despiece del Sist. De Combustible del Grupo Electrónico Cat (4)..	179
Figura 84 Despiece del Sist. De Combustible del Grupo Electrónico Cat (5) ...	180
Figura 85 Despiece del Sist. De Lubricación del Grupo Electrónico Cat (1) ....	181
Figura 86 Despiece del Sist. De Lubricación del Grupo Electrónico Cat (2) ....	183
Figura 87 Despiece del Sist. De Lubricación del Grupo Electrónico Cat (3) ....	184
Figura 88 Ubicación de componentes principales del Montacargas .....	186
Figura 89 Despiece del Sist. de Admisión del Montacargas.....	188
Figura 90 Despiece del Sist. de Escape del Montacargas .....	189
Figura 91 Despiece del Sist. de Freno del Montacargas (1) .....	191
Figura 92 Conexión del Sist. Hidráulico de Freno del Montacargas .....	192
Figura 93 Despiece del Sist. de Carga del Montacargas (1) .....	194
Figura 94 Despiece del Sist. de Carga del Montacargas (2) .....	195

Figura 95 Despiece del Sist. de Carga del Montacargas (3) .....	197
Figura 96 Despiece del Sist. de Carga del Montacargas (4) .....	198
Figura 97 Despiece del Sist. de Carga del Montacargas (5) .....	200
Figura 98 Despiece del Sist. de Carga del Montacargas (6) .....	202
Figura 99 Despiece del Sist. de Carga del Montacargas (7) .....	203
Figura 100 Despiece del Sist. de Lubricación de Camionetas (1) .....	206
Figura 101 Despiece del Sist. de Lubricación de Camionetas (2) .....	207
Figura 102 Despiece del Sist. de Lubricación de Camionetas (3) .....	208
Figura 103 Despiece del Sist. de Admisión y Escape de Camionetas (1) .....	211
Figura 104 Despiece del Sist. de Admisión y Escape de Camionetas (2).....	212
Figura 105 Despiece del Sist. de Admisión y Escape de Camionetas (3) .....	213
Figura 106 Despiece del Sist. de Admisión y Escape de Camionetas (4) .....	214
Figura 107 Despiece del Sist. de Transmisión de Camionetas (1).....	217
Figura 108 Despiece del Sist. de Transmisión de Camionetas (2).....	218
Figura 109 Despiece del Sist. de Transmisión de Camionetas (3).....	219
Figura 110 Despiece del Sist. de Transmisión de Camionetas (4).....	222
Figura 111 Despiece del Sist. de Transmisión de Camionetas (5).....	223
Figura 112 Despiece del Sist. de Transmisión de Camionetas (6).....	225
Figura 113 Despiece del Sist. de Transmisión de Camionetas (7).....	226
Figura 114 Despiece del Sist. de Transmisión de Camionetas (8).....	227
Figura 115 Despiece del Sist. de Suspensión de Camionetas (1) .....	230
Figura 116 Despiece del Sist. de Suspensión de Camionetas (2) .....	231
Figura 117 Despiece del Sist. de Suspensión de Camionetas (3) .....	232
Figura 118 Despiece del Sist. de Freno de Camionetas (1) .....	235

Figura 119 Despiece del Sist. de Freno de Camionetas (2) .....	236
Figura 120 Despiece del Sist. de Freno de Camionetas (3) .....	237
Figura 121 Despiece del Sist. de Freno de Camionetas (4) .....	238
Figura 122 Despiece del Sist. de Freno de Camionetas (5) .....	240
Figura 123 Despiece del Sist. de Freno de Camionetas (6) .....	241
Figura 124 Despiece del Sist. Eléctrico de Camionetas (1) .....	244
Figura 125 Despiece del Sist. Eléctrico de Camionetas (2) .....	245
Figura 126 Despiece del Sist. Eléctrico de Camionetas (3) .....	246
Figura 127 Despiece del Sist. de Lubricación de Combis .....	249
Figura 128 Despiece del Sist. de Admisión y Escape de Combis (1) .....	250
Figura 129 Despiece del Sist. de Admisión y Escape de Combis (2) .....	253
Figura 130 Despiece del Sist. de Admisión y Escape de Combis (3) .....	254
Figura 131 Despiece del Sist. de Admisión y Escape de Combis (4) .....	257
Figura 132 Despiece del Sist. de Dirección de Combis (1) .....	259
Figura 133 Despiece del Sist. de Dirección de Combis (2) .....	260
Figura 134 Despiece del Sist. de Dirección de Combis (3) .....	261
Figura 135 Despiece del Sist. de Suspensión de Combis (1) .....	262
Figura 136 Despiece del Sist. de Suspensión de Combis (2) .....	264
Figura 137 Despiece del Sist. de Suspensión de Combis (3) .....	265
Figura 138 Despiece del Sist. de Freno de Combis (1) .....	268
Figura 139 Despiece del Sist. de Freno de Combis (2) .....	269
Figura 140 Despiece del Sist. de Freno de Combis (3) .....	270
Figura 141 Despiece del Sist. de Freno de Combis (4) .....	271
Figura 142 Despiece del Sist. Eléctrico de Combis (1) .....	274



Figura 143 Despiece del Sist. Eléctrico de Combis (2) .....	275
Figura 144 Despiece del Sist. Eléctrico de Combis (3) .....	276
Figura 145 Despiece del Sist. Eléctrico de Combis (4) .....	278
Figura 146 Despiece del Sist. Eléctrico de Combis (5) .....	280
Figura 147 Estructura de Camiones .....	281
Figura 148 Despiece del Sist. de Grúa de Camiones (1).....	282
Figura 149 Despiece del Sist. de Grúa de Camiones (2).....	283
Figura 150 Despiece del Sist. de Combustible de Camiones (1).....	284
Figura 151 Despiece del Sist. de Combustible de Camiones (1).....	287
Figura 152 Despiece del Sist. de Escape de Camiones (1) .....	289
Figura 153 Despiece del Sist. de Escape de Camiones (2) .....	291
Figura 154 Despiece del Sist. de Escape de Camiones (3) .....	292
Figura 155 Despiece del Sist. de Refrigeración de Camiones (1) .....	294
Figura 156 Despiece del Sist. de Refrigeración de Camiones (2) .....	296
Figura 157 Despiece del Sist. de Refrigeración de Camiones (3) .....	297
Figura 158 Despiece del Sist. de Freno de Camiones (1) .....	299
Figura 159 Despiece del Sist. de Freno de Camiones (2) .....	301
Figura 160 Despiece del Sist. de Freno de Camiones (3) .....	302
Figura 161 Despiece del Sist. de Freno de Camiones (4) .....	304
Figura 162 Despiece del Sist. de Freno de Camiones (5) .....	305
Figura 163 Despiece del Sist. de Suspensión de Camiones (1) .....	306
Figura 164 Despiece del Sist. de Suspensión de Camiones (2) .....	309
Figura 165 Despiece del Sist. Eléctrico de Camiones (1).....	311
Figura 166 Despiece del Sist. Eléctrico de Camiones (2).....	312

Figura 167 Despiece del Sist. Eléctrico de Camiones (3).....	315
Figura 168 Despiece del Sist. Eléctrico de Camiones (4).....	317
Figura 169 Despiece del Sist. Eléctrico de Camiones (5).....	318
Figura 170 2do.Diagrama de Jack knife- Maquina pelacables 1-1-5-MPC-01 ..	371
Figura 171 2do.Diagrama de Jack knife- Maquina pelacables 1-1-5-MPC-02 ..	373
Figura 172 2do.Diagrama de Jack knife- Maquina pelacables 1-1-5-MPC-03 ..	375
Figura 173 2do.Diagrama de Jack knife- Montacargas 1-1-4-MOH-01 .....	376
Figura 174 2do.Diagrama de Jack knife- Grupo Electrónico 1-1-4-GRE-01 ....	378
Figura 175 2do.Diagrama de Jack knife- Camioneta 1-1-4-CAT-01 .....	379
Figura 176 2do.Diagrama de Jack knife- Camioneta 1-1-4-CAF-03.....	380
Figura 177 2do.Diagrama de Jack knife- Camioneta 1-1-4-CAF-04.....	382
Figura 178 2do.Diagrama de Jack knife- Camioneta 1-1-4-CAF-05.....	384
Figura 179 Diagrama de Jack knife- Minibús Renault Master 1-2-2-MIR-02 ...	385
Figura 180 Diagrama de Jack knife- Minibús Renault Master 1-3-3-MIR-03 ..	386
Figura 181 Diagrama de Jack knife- Combi Custer 1-1-4-COH-01 .....	388
Figura 182 Diagrama de Jack knife- Camión Grúa Freightliner 1-1-1-CGF-01	391
Figura 183 Diagrama de Jack knife- Camión Grúa Freightliner 1-2-2-CGF-02	393
Figura 184 Diagrama de Jack knife- Camión Grúa Freightliner 1-1-4-CGF-03	394
Figura 185 Diagrama de Jack knife- Camión Grúa Hino 1-3-3-CGH-01.....	396
Figura 186 Segundo Diagrama de Confiabilidad de Activos Críticos.....	398

## RESUMEN

El presente trabajo de investigación tuvo como objetivo diseñar un plan de mantenimiento centrado en la confiabilidad para lograr saber su influencia en la gestión de mantenimiento de activos físicos de la empresa, ya que en una perspectiva económica global, el servicio que prestan los activos son un factor clave para que las empresas sean competitivas, por esta razón las exigencias de confiabilidad, disponibilidad y mantenibilidad para la empresa NCK INGENIEROS en relación a sus activos, requieren de una metodología que ayude a cumplir con el cometido planteado. En la actualidad en la empresa no existe un plan definido del mantenimiento a realizarse, en la mayoría de los casos se espera que ocurra algo para realizar un chequeo o un mantenimiento. La implementación de la metodología a los activos permitió una mejora de los indicadores mencionados. Para resolver este problema, se realizó el análisis de criticidad y usando el método Jack knife, los cuales resultaron ser 03 máquinas pelacables, 02 grupos electrógenos, 01 montacargas, 04 Minibuses, 04 camionetas y 04 camiones grúa, se hallaron los indicadores mantenibilidad, disponibilidad y confiabilidad obteniendo el promedio porcentual del 11.15%, 95.27% y 64.27% respectivamente. Una vez implementado la metodología, los activos críticos presentaron una reducción en paradas no programadas lo cual elevo los indicadores de mantenibilidad, disponibilidad y confiabilidad al 87.93%, 99.81%, 70.20% respectivamente, logrando incrementar un 76.78%, 4.54% y 5.93% en el año 2018 al 2019 en un intervalo de 6 meses cada uno.

**Palabras clave:** mantenimiento, confiabilidad, gestión, disponibilidad, criticidad.

## ABSTRACT

The objective of this research work was to design a maintenance plan focused on reliability in order to know its influence on the maintenance management of physical assets of the company, since in a global economic perspective, the service provided by the assets is a key factor for companies to be competitive, for this reason the requirements of reliability, availability and maintainability for the company NCK INGENIEROS in relation to its assets, require a methodology that helps to fulfill the stated task. At present in the company there is no defined maintenance plan to be carried out, in most cases something is expected to happen to carry out a check or maintenance. The implementation of the methodology to the assets allowed an improvement of the mentioned indicators. To solve this problem, the criticality analysis was carried out and using the Jack knife method, which turned out to be 03 wire stripping machines, 02 generator sets, 01 forklifts, 04 Minibuses, 04 vans and 04 crane trucks, the indicators of maintainability, availability and reliability obtaining the percentage average of 11.15%, 95.27% and 64.27% respectively. Once the methodology was implemented, the critical assets presented a reduction in unscheduled stops, which raised the indicators of maintainability, availability and reliability to 87.93%, 99.81%, 70.20% respectively, managing to increase 76.78%, 4.54% and 5.93% in the year 2018 to 2019 in an interval of 6 months each.

**Keywords:** maintenance, reliability, management, availability, criticality.

## INTRODUCCIÓN

La presente Tesis contempla una investigación e implementación de la Metodología del Mantenimiento Centrado en la Confiabilidad aplicado a la empresa NCK INGENIEROS E.I.R.L. Cuyo objetivo fue analizar la influencia del diseño del plan de mantenimiento centrado en la confiabilidad en la gestión de mantenimiento de activos físicos de la empresa NCK INGENIEROS E.I.R.L, Ilo, del 2018 al 2019. Esta tesis está dividida en seis capítulos.

El capítulo 1 conforma la descripción del problema, definición del problema, los problemas generales, específicos, los objetivos de la investigación, Justificación, alcances y limitaciones de la investigación por último variables e Hipótesis.

El Capítulo 2 se realiza una evaluación del contexto operativo de la empresa, desde el tipo de empresa, organización, organigrama y tipo de producción.

El Capítulo 3 se enfoca en todos los conocimientos teóricos de la metodología del mantenimiento centrado en la confiabilidad, como definición conceptual, indicadores de mantenimiento de evaluación y métodos de selección de criticidad.

Capítulo 4 se menciona el tipo y diseño de la investigación, población y muestra, luego se desarrolla los pasos del RCM, se define las funciones de los equipos, se procede a realizar el análisis de criticidad de los equipos y sistemas para luego hacer la descomposición de los mismos para lograr realizar el AMEF culminando con la propuesta de la estrategia de mantenimiento.

Capítulo 5 realizamos el análisis e interpretación de los resultados obtenidos después de la aplicación del RCM.

Capítulo 6 damos las conclusiones y recomendaciones necesarias para que se realice una mejora continua en el área de mantenimiento de a la empresa.

## **CAPÍTULO I**

### **PLANTEAMIENTO DE LA INVESTIGACIÓN**

#### **1.1 Datos**

**Título:** Diseño del plan de mantenimiento centrado en la confiabilidad y su influencia en la gestión de mantenimiento de activos físicos de la empresa NCK INGENIEROS E.I.R.L, Ilo, 2018 al 2019.

**Área de conocimiento:** Ingeniería y tecnología

**Programa:** Ingeniería mecánica eléctrica

**Línea de investigación:** Análisis y diseño en mantenimiento industrial

#### **1.2 Descripción de la realidad del problema**

En la actualidad el sector metalmecánico es una de las principales actividades económicas, siendo fundamental en el desarrollo de proyectos y dar oportunidades de empleo. El crecimiento competitivo del sector lleva a las empresas estar permanentemente en un ciclo de mejora, buscar estrategias que permitan mejorar la calidad de los procesos de fabricación, generando inversiones económicas, tecnológicas, en gestión de activos y conocimiento en mantenimiento para mejorar la eficiencia y productividad de la empresa. Debido a ello las empresas se encuentran en un contexto de ofrecer un nivel altamente competitivo; las empresas tienen la necesidad de mantener las máquinas y equipos en una condición óptima

que les permitan asegurar que sus procesos productivos y/o de servicios no se vean afectados por retrasos, las paradas de producción significan pérdidas económicas, tiempos muertos y retrasos que perjudican la imagen de la empresa hacia sus clientes.

Mejorar el proceso de producción e identificar los problemas que intervienen, da solución a identificar la mala gestión de mantenimiento en los activos físicos de la empresa, ignorando a que se puede aplicar estrategias de mantenimiento que permite alcanzar los objetivos deseados Aumentando los factores de seguridad, disponibilidad y confiabilidad de los activos para mantener las funciones operacionales deseadas sin afectar al proceso de producción y que satisfaga las necesidades empresariales.

Las fallas de los activos previenen que las empresas logren realizar trabajos de mayor requerimiento de producción, debido a un mal planteamiento de mantenimiento hace que los indicadores de confiabilidad y disponibilidad en los diferentes activos no sean rentables, lo cual conlleva a usar a toda la capacidad instalada de la empresa.

### **1.3 Definición del problema**

Actualmente la empresa NCK INGENIEROS no cuenta con un plan de mantenimiento definido, lo cual genera que la disponibilidad y confiabilidad de los activos físicos estén por debajo de las exigencias de la empresa ya que estos no cumplan con su función designada en el proceso productivo, generando retrasos de producción debido a las fallas periódicas de las máquinas, actualmente el área de mantenimiento se encuentra realizando un alto grado de mantenimiento correctivo el cual solo se actúa cuando se presenta una falla en los activos físicos y un bajo

grado de mantenimiento preventivo, no cuenta con un plan de mantenimiento y presenta desorden en sus procesos. El enfoque reactivo de gestión de mantenimiento no es eficiente, porque provoca tiempos muertos y costos significativos para la empresa.

“Cuando los activos fallan no solo se reduce su capacidad de generar riquezas ni se interrumpen los servicios, sino que nuestra propia supervivencia se ve amenazada” (Moubray, 1991).

Este trabajo de investigación busca identificar mejoras en el proceso de producción implementando la metodología del mantenimiento centrado en la confiabilidad con el fin de disminuir las paradas por mantenimientos correctivos, los costos asociados a una mala gestión de mantenimiento y lograr el cambio identificando los activos críticos aumentando su disponibilidad y confiabilidad, evitando fallas no deseadas que afectan al proceso de producción generando un impacto positivo para la empresa.

### **1.3.1 Problema general.**

¿Cómo influye el diseño de plan de mantenimiento centrado en la confiabilidad, en la gestión de mantenimiento de activos físicos de la empresa NCK INGENIEROS E.I.R.L- Ilo, del 2018 al 2019?

### **1.3.2 Problemas específicos.**

- ¿Cuáles son las principales características que presenta la metodología del mantenimiento centrado en la confiabilidad respecto a otros tipos de mantenimiento?
- ¿Cuál es el nivel actual de los indicadores de mantenimiento en la empresa?



- ¿Cuál es la relación de las características del mantenimiento centrado en la confiabilidad con el nivel actual de los indicadores de mantenimiento de la empresa?
- ¿Cómo influye el diseño del plan de mantenimiento centrado en la confiabilidad en los activos físicos de la empresa, del 2018 al 2019?

#### **1.4 Objetivos de la investigación**

##### **1.4.1 Objetivo general.**

Diseñar un plan de mantenimiento centrado en la confiabilidad en la gestión de mantenimiento de activos físicos de la empresa NCK INGENIEROS E.I.R.L, del 2018 al 2019.

##### **1.4.2 Objetivos específicos.**

- Identificar las principales características que presenta la metodología del mantenimiento centrado en la confiabilidad respecto a otros tipos de mantenimiento.
- Calcular el nivel actual de los indicadores de mantenimiento en la empresa.
- Relacionar las características del mantenimiento centrado en la confiabilidad con el nivel actual de los indicadores de mantenimiento de la empresa.
- Analizar los resultados que influyen en el diseño del plan de mantenimiento centrado en la confiabilidad en los activos físicos de la empresa del 2018 al 2019.

## **1.5 Justificación**

### **1.5.1 En el aspecto técnico.**

- Determinar los requisitos de mantenimiento para los activos físicos en un contexto operativo.
- Analizar los posibles fallos de los equipos por sus sistemas y desarrollar métodos que puedan evitarlos.
- Con el RCM se puede revisar cualquier plan de mantenimiento actual con el fin de optimizar y hacerlo afectivo, confiable y reducir los costos.
- Mejorar la calidad del producto.
- Mayor seguridad y protección del entorno.
- Mejor rendimiento parte técnica operacional.

### **1.5.2 En el aspecto económico.**

- Reducir costos.
- Aumentar el tiempo medio entre fallas de los equipos críticos.
- Aumentar la disponibilidad y confiabilidad de los equipos de la empresa.
- Disminuir las horas de mantenimiento.
- Aumentar la vida útil de componentes caros.
- Minimizar las pérdidas de equipos por fallas críticas.
- Mantener o aumentar la producción establecida.

### **1.5.3 En el aspecto social.**

- Cumplir con las normas de seguridad y medio ambiente.
- Mejorar la relación entre distintas áreas de la empresa.
- Mejorar la comunicación entre el distinto personal de la empresa.
- Reducir el impacto de daños en el medio ambiente.

- Generar confianza en la aplicación de nuevos métodos.

## **1.6 Alcances y limitaciones**

### **1.6.1 Alcances.**

El desarrollo de la investigación tiene el propósito de implementar y diseñar un sistema de mantenimiento RCM para la empresa NCK INGENIEROS E.I.R.L, mejorando la disponibilidad y confiabilidad de los activos físicos, aumentando la productividad y disminuir el costo por mantenimiento correctivos de los mismos en el año 2019.

### **1.6.2 Limitaciones.**

Para el desarrollo de este proyecto de investigación se encuentran algunas limitaciones para tomar en consideración al momento de desarrollarlo.

- **Teórica**

Se utiliza teoría ya realizada, vocabulario y enfoques basados en la confiabilidad, información de la empresa, así mismos conceptos de libros, manuales, fichas técnicas de los activos que conformen en la empresa.

- **Temporal**

Esta investigación se tomará datos e información de la empresa NCK INGENIEROS E.I.R.L. desde el año 2018 al 2019.

- **Espacial**

La empresa se encuentra ubicada en la ciudad de Ilo, departamento de Moquegua donde se realizará el análisis de los activos de la empresa NCK INGENIEROS. ya que algunos equipos se encuentran en otras áreas por servicios obtenidos.

## 1.7 Variables

### 1.7.1 Variables Operacionales.

Tabla 1

*Operacionalización de Variables*

	VARIABLES	DEFINICIÓN CONCEPTUAL	DEFINICIÓN OPERACIONAL	DIMENSIÓN	INDICADORES	INSTRUMENTOS	ESCALA DE MEDICIÓN
Variable Independiente	Mantenimiento Basado en la Confiabilidad	Amendola (2012) señala que el Mantenimiento Centrado en Confiabilidad es una metodología utilizada para determinar sistemáticamente, que debe hacerse para asegurar que los activos físicos continúen haciendo lo requerido por el usuario en el contexto operacional presente.	El RCM es una metodología que se mide en base a la confiabilidad de un activo el cual está representado en forma porcentual.	Confiabilidad	Fuenmayor (2018) señala que la confiabilidad es la probabilidad de que un aparato o dispositivo o una persona desarrollen una determinada función bajo condiciones fijadas durante un periodo de tiempo determinado.	AMEF (Análisis de modo y efectos de fallas) y análisis de criticidad	Porcentual
				Disponibilidad	Cuando hablamos de disponibilidad, nos referimos a la probabilidad de poder usar un equipo y que este esté funcionando sin presentar fallo alguno. (Muñoz, 2012).	Kilometraje, AMFE	Porcentual
Variable dependiente	Gestión de mantenimiento	BSGinstitute (2023) señala que la gestión del Mantenimiento es el conjunto de operaciones con el objetivo de garantizar la continuidad de la actividad operativa, evitando atrasos en el proceso por averías de máquinas y equipos.	La gestión del mantenimiento se examina a través de la disponibilidad, TMEF y TMPR que darán como resultado el estado de los activos en relación a su funcionamiento.	Tiempo medio entre fallas (TMEF)	El tiempo medio entre fallas, o también conocido como trabajo útil medio entre fallas, nos indica el tiempo en que tardará un equipo en presentar un fallo. (Amendola, 2011)	TMEF = Tiempo entre fallas / N° de fallas	Razón
				Tiempo medio para paradas (TMPR)	El tiempo medio para paradas nos sirve para mejorar o implantar una correcta gestión de mantenimiento ya que este nos indica cuál es la media de tiempo en la que un equipo funciona antes de que se detenga por cualquier motivo de origen mecánico. (Zegarra, 2016)	TMPR = Horas perdidas por falla / N° de fallas	Razón

## **1.8 Hipótesis de la investigación**

### **1.8.1 Hipótesis general.**

El diseño del plan de mantenimiento centrado en la confiabilidad influye en la gestión de mantenimiento de activos físicos de la empresa NCK INGENIEROS, del 2018 al 2019.

### **1.8.2 Hipótesis específicas.**

- Existen las principales características que presenta la metodología del mantenimiento centrado en la confiabilidad respecto a otros tipos de mantenimiento
- Es posible calcular el estado actual de los indicadores de mantenimiento en la empresa.
- Existe una relación de las características del mantenimiento centrado en la confiabilidad con el nivel actual de los indicadores de mantenimiento de la empresa
- El diseño del plan de mantenimiento centrado en la confiabilidad influye en los activos físicos en los activos físicos de la empresa del 2018 al 2019

## **CAPÍTULO II**

### **SITUACIÓN CONTEXTUAL DE LA EMPRESA**

#### **2.1 Antecedentes de la empresa NCK INGENIEROS E-I-R-L**

La empresa fue fundada el 25 de junio de 1999 por la familia Cornejo Carpio, bajo la dirección del Ingeniero César Cornejo Carpio.

En una ideal de superación decidieron contribuir al desarrollo industrial de la Región Sur, implementando una empresa dedicada a desarrollar proyectos de diseño e ingeniería, mantenimiento, segregación de residuos ferrosos y no ferrosos en el rubro de minería e industria en general, fabricación y reparación, montaje de estructuras metálicas como también a la comercialización de herramientas, accesorios y equipos de reconocidas marcas a nivel nacional, para importantes sectores industriales del País.

NCK Ingenieros pone en práctica la mejora continua de los procesos y el desarrollo de nuevos productos, el cumplimiento de los reglamentos, procedimientos y estándares vigentes de seguridad y salud en el trabajo, así como el medio ambiente.

Compromiso de la empresa:

- Crear entornos laborales óptimos para el bienestar de los colaboradores y sus familias.

- Capacitaciones y charlas continuas con el objetivo de fomentar la mejora continua del personal.
- Desarrollo económico y laboral

Clientes de la empresa:

**Tabla 2**

*Clientes de la empresa Nck Ingenieros E.I.R.L*

CLIENTES NCK INGENIEROS

---

Southern Copper Perú  
 Cerro Verde  
 Anglo American  
 ExxonMobil  
 CSE DEL PERU SAC  
 Terpel  
 Soldesp Servicios Generales  
 Glencore

---

*Nota:* En el cuadro se menciona los principales clientes de la empresa

## 2.2 Ubicación geográfica y distribución

Actualmente la empresa NCK INGENIEROS E.I.R.L, se encuentra ubicada en el Parque Industrial ILO, Mz. Q Lote 9-10, Pampa Inalámbrica, Ilo Moquegua – Perú

**Figura 1**

*Ubicación Geográfica de la Empresa Nck Ingenieros E.I.R.L*



*Nota:* (Google, 2022)

**Figura 2**

*Ubicación Geográfica de la empresa NCK INGENIEROS E.I.R.L*



*Nota: (Google, 2022)*

### **2.3 Visión y misión de la empresa**

Nck Ingenieros ha establecido su misión y visión que sirve como guía esencial para el establecimiento de sus objetivos con el fin de desarrollar planes estratégicos y tácticos para alcanzar los objetivos propuestos.

- **Visión:**

“Ser reconocida nacionalmente como empresa metalmecánica líder en el rubro industrial y sector minero, basados en altos estándares de calidad, seguridad y en la excelencia de gestión, innovación y compromiso de nuestros colaboradores, logrando convertirnos en aliados estratégicos de nuestros clientes.”

- **Misión:**

“Contribuir con el desarrollo a la actividad productiva a nivel nacional que comercializa soluciones en productos y ofrece soluciones integras a las necesidades metalmecánicas de los clientes a través del diseño, fabricación



y montaje de estructuras, cumpliendo con altos estándares de calidad, seguridad y generando valor para nuestros clientes, colaboradores y proveedores.”

## **2.4 Objetivos y análisis foda de NCK INGENIEROS E.I.R.L**

### **2.4.1 Objetivos.**

- Prestar servicios de calidad al cliente.
- Incrementar rentabilidad.
- Mejorar la productividad mediante la aplicación de procedimientos de trabajo, a través del control, registro de los procesos y actividades que se realiza en la empresa.
- Diseñar programas de capacitación permanente para el personal.
- Generar oportunidad laboral en la localidad.
- Mantener precios competitivos en el mercado local y regional de los equipos o insumos ofrecidos.
- Capacitar y desarrollar profesionales de nuestro personal.
- Brindar un servicio técnico de calidad que contribuya a minimizar costos y maximizar la producción de nuestros clientes.
- Ser una institución líder en ventas que este a la vanguardia de la tecnología cumpliendo con las normas de seguridad, salud y medio ambiente.

### **2.4.2 Fortalezas, debilidades, oportunidades y amenazas (FODA).**

El análisis FODA es una herramienta que tiene como objetivo aumentar la conciencia de los factores que intervienen en la toma de una decisión comercial o en el establecimiento de una estrategia comercial. Para ello, el FODA analiza el

entorno interno y externo y los factores que pueden impactar en la viabilidad de una decisión.

**Tabla 3**  
*Análisis FODA de la empresa NCK INGENIEROS E.I.R.L*

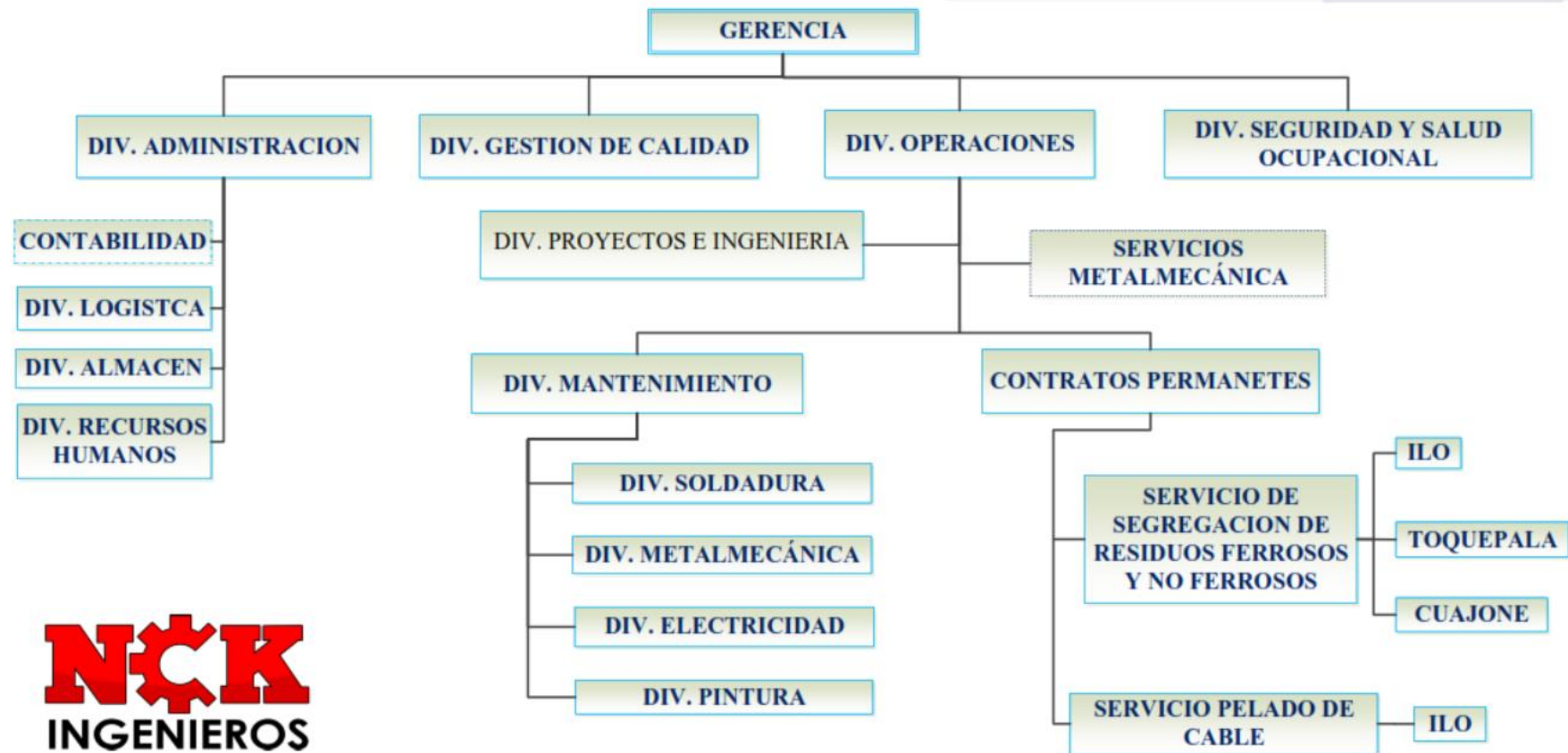
FORTALEZAS	OPORTUNIDADES
<ul style="list-style-type: none"> <li>• Experiencia en el sector metalmecánico.</li> <li>• Personal con experiencia en el sector metalmecánico.</li> <li>• Personal en planilla.</li> <li>• Contar con planta de producción propio.</li> <li>• Tener equipos, máquinas y herramientas propio.</li> <li>• Ser una empresa formalizada y homologada.</li> <li>• Buena relación con el sistema financiero.</li> <li>• Flexibilidad de producción. Brindar una solución completa de acuerdo a las necesidades del cliente</li> </ul>	<ul style="list-style-type: none"> <li>• Alta renovación de tecnologías de maquinarias, equipos y materiales en la industria.</li> <li>• Oportunidades en el sector por empresas líderes como Southern Perú, Engie, Cerro verde, Angloamericana y empresas que realizar trabajos por contratos.</li> <li>• Precios competitivos en el rubro se desenvuelve.</li> </ul>
DEBILIDADES	AMENAZAS
<ul style="list-style-type: none"> <li>• No contar con un plan de mantenimiento programado y planificado.</li> <li>• La falta de un área de ventas.</li> <li>• No contar con mayor área de trabajo para realizar más trabajos designados.</li> <li>• Falta de continuidad de procesos.</li> <li>• Competitividad del capital humano</li> <li>• Falla de equipos</li> </ul>	<ul style="list-style-type: none"> <li>• Empresas locales y nacionales del mismo sector metalmecánica.</li> <li>• Variación de precios de insumos.</li> <li>• Incremento inoportuno del combustible</li> <li>• Nuevos cambios tecnológicos.</li> <li>• Incremento del precio del acero a nivel mundial.</li> <li>• Paralización de proyectos mineros por conflictos socioambientales.</li> <li>• Incremento de la tasa de intereses en dólares el financiamiento en el país.</li> </ul>

*Nota:* En el cuadro se detalla el análisis FODA de la empresa

## 2.5 Organigrama de la empresa NCK INGENIEROS E.I.R.L

Figura 3  
Organigrama de la empresa

# ORGANIGRAMA NCK INGENIEROS



### 2.5.1 Integrantes conformados en la empresa NCK INGENIEROS E.I.R.L.

**Tabla 4**

*Integrantes conformados en la empresa NCK INGENIEROS E.I.R.*

ÁREAS	CANTIDADES INTEGRANTES
Gerencia	1
Div. Administrativa	4
Div. Calidad	2
Div. Operaciones	50
Div. de Mantenimiento	6
Div. de Soldadura	2
Div. de Electricidad	1
Div. de Metalmecánica	5
Div. de Pintura	3
Div. de Seguridad	1
<b>TOTAL</b>	<b>75</b>

*Nota:* En el cuadro se detalla la cantidad del personal según área correspondiente

### 2.5.2 Jornada de trabajo de la empresa.

Cuando se habla de jornada de trabajo, hace referencia al tiempo invertido en realizar actividades determinadas por el empleador. Las horas de trabajo que constituyen una jornada laboral, están establecidas hasta un tope de 40 horas semanales. Este número puede variar dependiendo a la clasificación de las tareas asignadas al trabajador, tomando en cuenta diversos aspectos que dependen de la empresa y su actividad productiva. (Correa, 2021)

Es importante saber la jornada de trabajo para poder conocer la disponibilidad que se necesita de los activos físicos. No es igual que se presente una falla en activo que se utiliza una jornada al día 8 horas que si se utiliza 3 jornadas al día 24 horas. Por este motivo el mantenimiento debe ser prioritario para asegurar una mayor disponibilidad de los activos físicos. (Caceres, 2015)

En el caso de la empresa Nck Ingenieros, la jornada de trabajo consiste en un turno de 8 horas diarias durante 6 días, pero en paradas o trabajos que se requiera mayor tiempo de producción se interviene las 24 horas de trabajo por el tempo determinado de duración del tipo de servicio realizado.

## 2.6 Producción de la empresa

### 2.6.1 Servicios realizados por la empresa NCK INGENIEROS E.I.R.L.

Al ser una empresa contratista que participa en la elaboración de propuestas técnico-económicas para el concurso de diferentes servicios en licitación por empresas líderes como Southern Perú. Nck Ingenieros viene realizando distintos tipos de servicios a lo largo de su tiempo de operación como:

- Servicios Metalmecánicos:
- Desmantelamiento, montaje, limpieza y segregación de materiales ferrosos y no ferrosos:
- Retiro de cobertura del aislamiento de plástico a 600 toneladas de cables eléctricos con cobre
- Alquiler de camionetas, camión grúa, montacargas y grupo electrógenos

Al realizar un análisis de los servicios obtenidos entre todos los realizados, los que generan ingresos sostenibles son los trabajos anualizados ya que estos servicios permiten el sustento de la empresa.

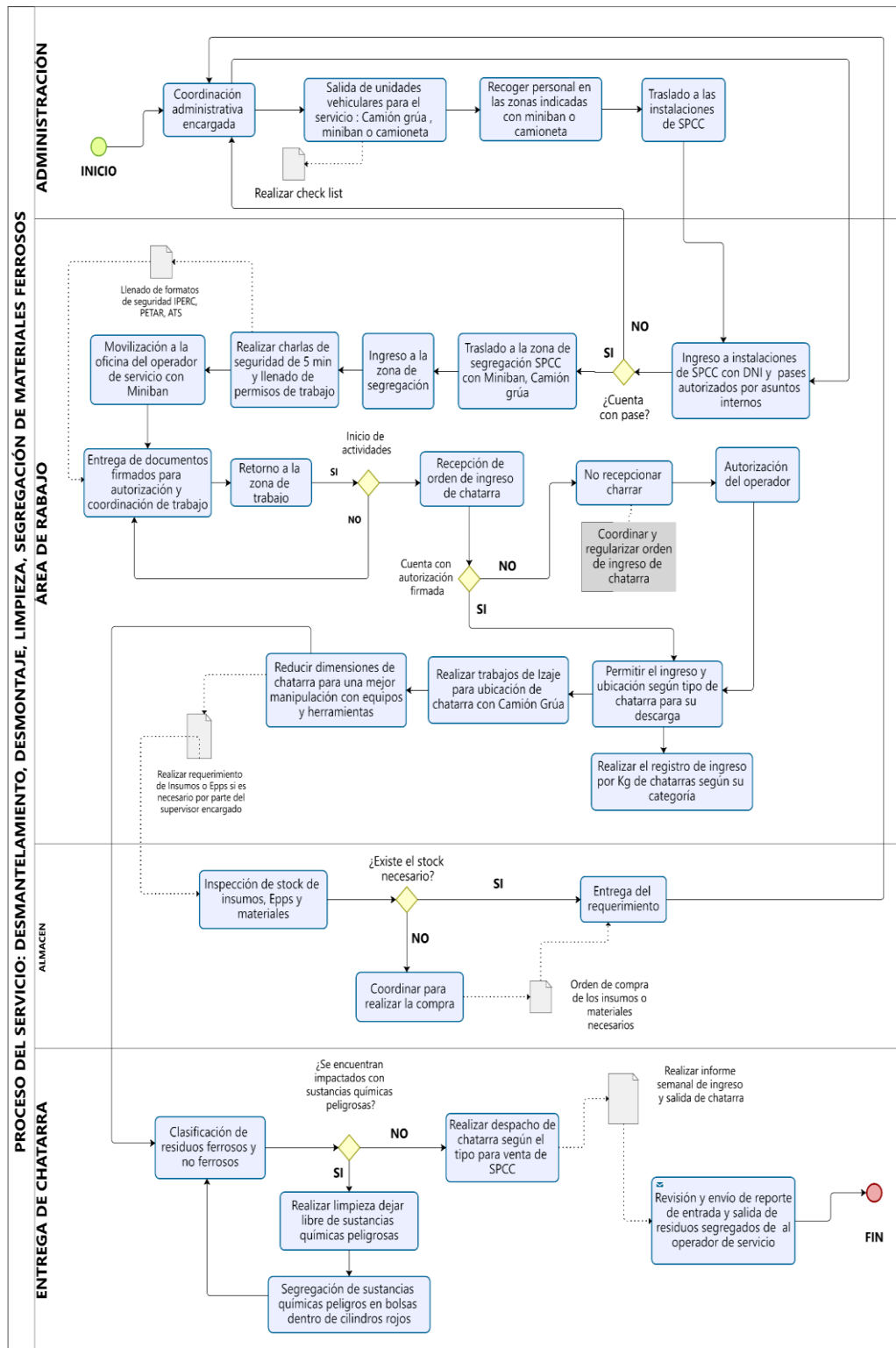
**Tabla 5**  
*Producción Mensual de la empresa NCK INGENIEROS E.I.R.L.*

SERVICIOS	PRODUCCION MENSUAL EN TONELADAS
Metalmecánica	30 TN aproximadamente en fabricación de estructuras
Desmantelamiento, desmontaje, limpieza, segregación de materiales ferrosos y no ferrosos	180 TN aproximadamente de chatarra común segregada
Retiro de cobertura de aislamiento plástico de cables de cobre	20.5 TN aproximadamente de cobre recuperado

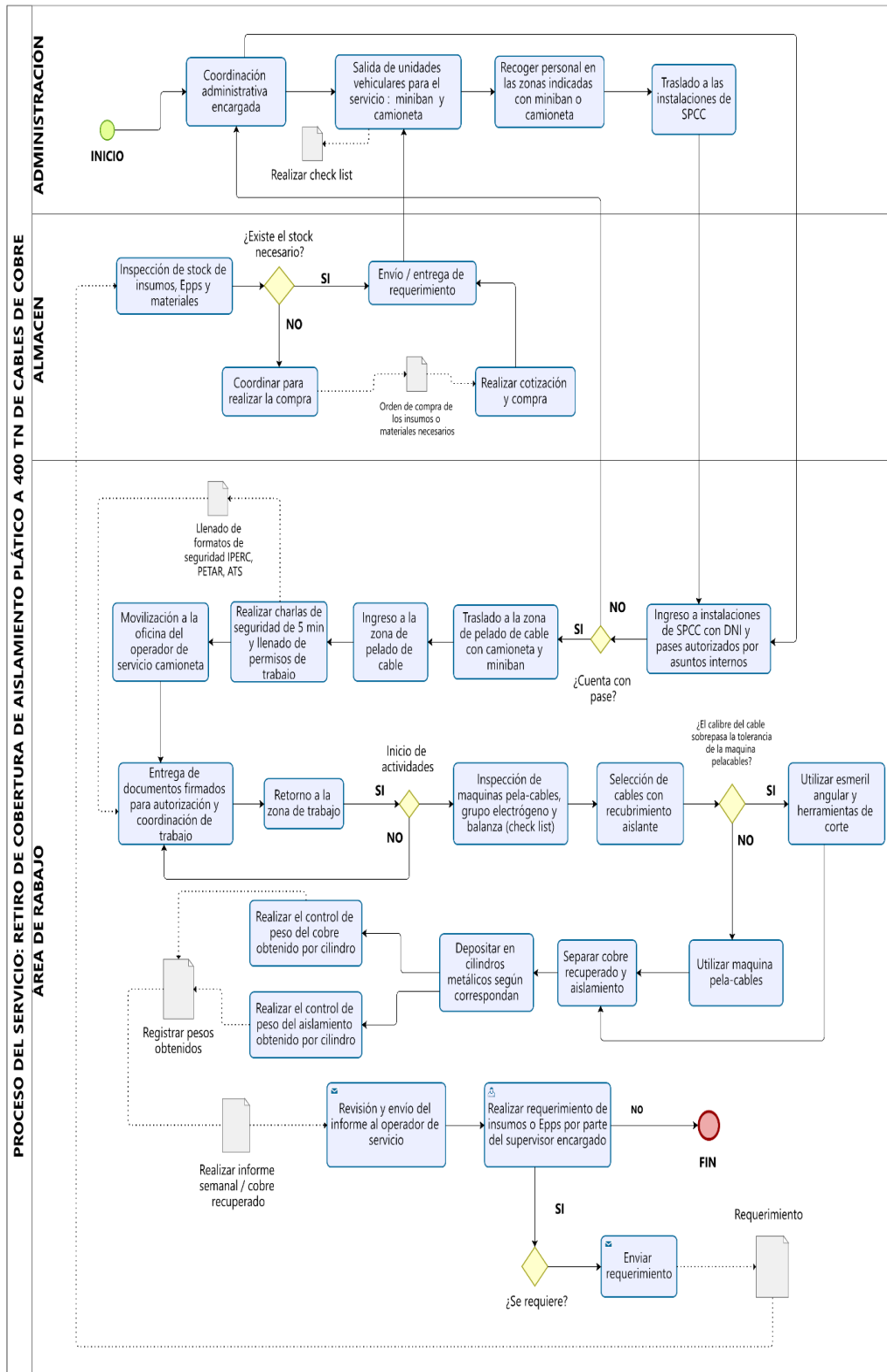
*Nota:* En el cuadro se detalla la producción por servicios de la empresa

Los Servio cuentan con un proceso de trabajo de los cuales se muestra en los siguientes diagramas de flujo

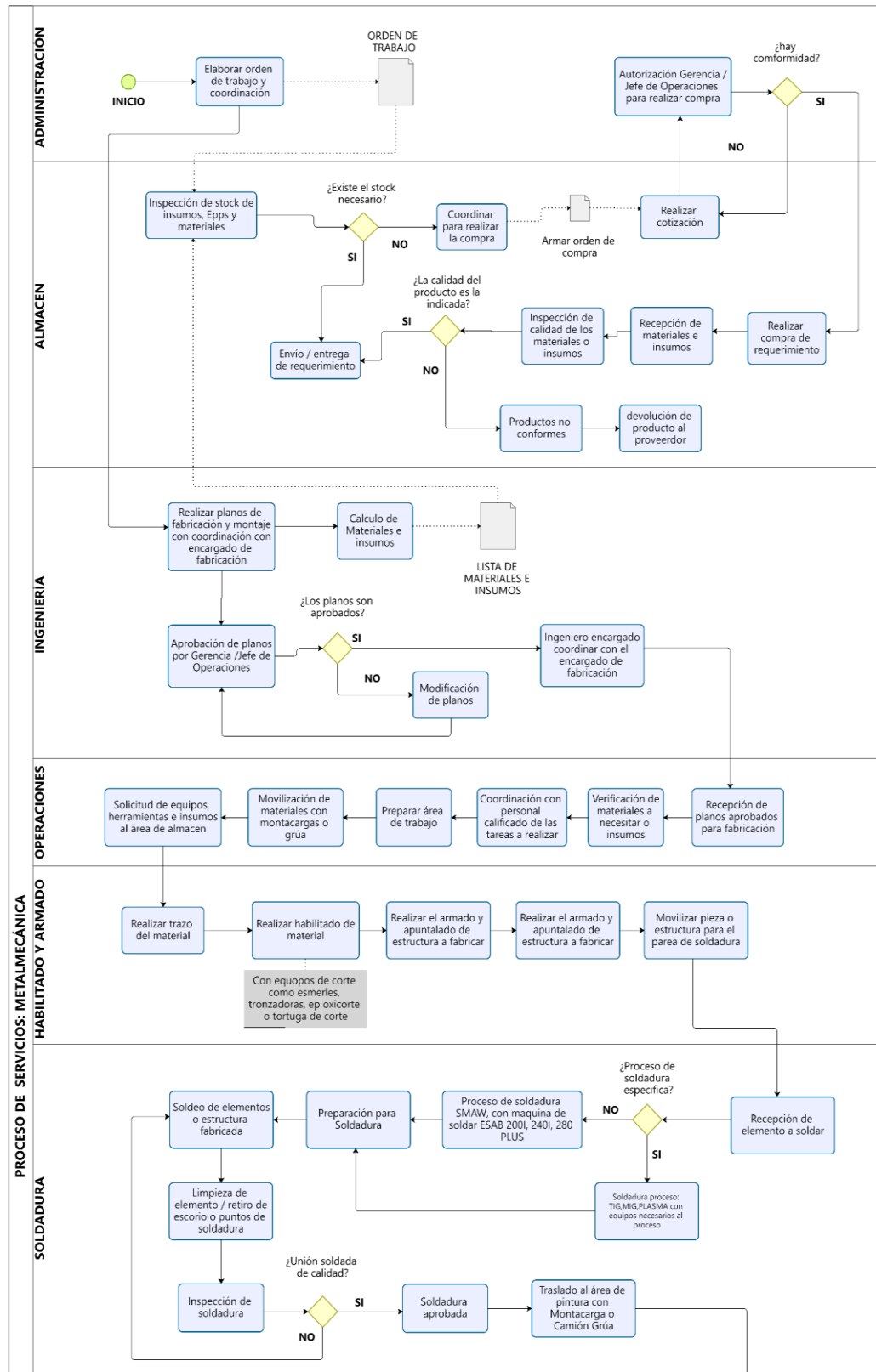
**Figura 4**  
*Diagrama Proceso del Servicio de Segregación*



**Figura 5**  
**Diagrama Proceso del Servicio Pelado de cable**

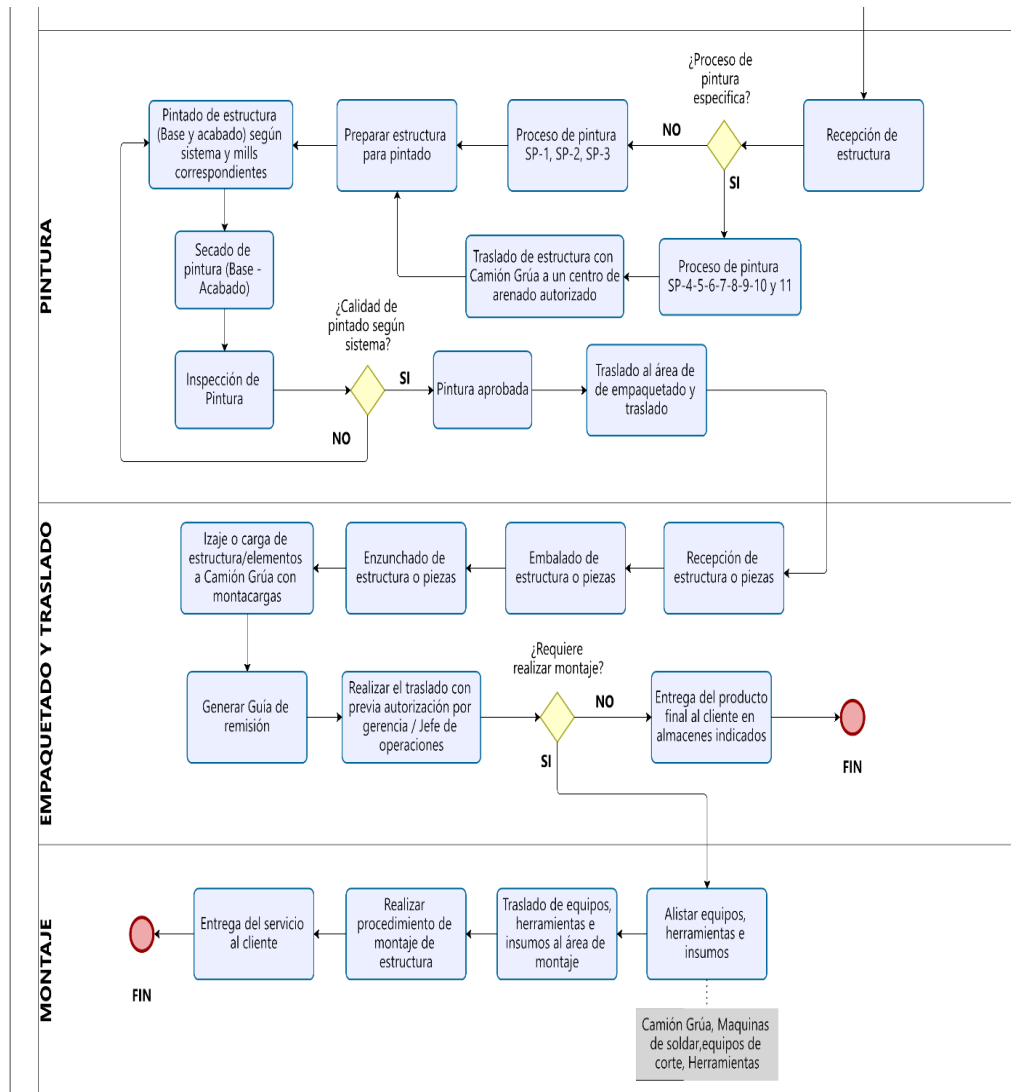


**Figura 6**  
**Diagrama Proceso de Servicios de Metalmecánica**





**Figura 7**  
**Diagrama Proceso de Servicios de Metalmecánica (Continuación)**



Como se puede apreciar en los diagramas de flujo, se requiere de la disponibilidad de los equipos o activos para desarrollar actividades que cumplen una función determinada en el desarrollo del proceso del servicio o trabajo al realizar, con el fin de no generar un atraso o provocando el descontento del cliente.

## **CAPÍTULO III**

### **MARCO TEÓRICO**

#### **3.1 Antecedentes de la investigación**

Cuando en los años 60 el mundo aeronáutico se planteó reducir drásticamente el número de accidentes aéreos a un mínimo asumible, un mínimo realmente bajo, el mundo industrial andaba aún anclado en el mantenimiento correctivo urgente como base del mantenimiento. (Moubray, 2004)

La necesidad de extender la idea de que volar es seguro fue el verdadero motor de un cambio revolucionario en mantenimiento: entender que los equipos no tienen una vida útil predecible, y por tanto, el mantenimiento sistemático basado en la sustitución de piezas por horas de funcionamiento carecía de sentido: no solo no ayudaba a mejorar más aún los ya altos valores obtenidos en mantenimiento en los principales indicadores de mantenimiento sino todo lo contrario: la sustitución sistemática de piezas está justificada en muy pocos casos. La sustitución condicional, después de analizar si la pieza está en condiciones o no, se impuso como estrategia de mantenimiento. El mundo industrial aún se encuentra lejos.

Proponer que las paradas anuales programadas no son necesarias para reemplazar cientos o miles de piezas, sugerir que esta estrategia permite alcanzar ciertas metas de mantenimiento, pero no excede un alto valor de confiabilidad

es casi imposible en algunas áreas como las centrales eléctricas, las refinerías o incluso una industria tan a fin al mundo aeronáutico como es el mundo ferroviario.

Seguiremos planteando que el mantenimiento ha cambiado, y ante los nuevos retos y exigencias (disminuir costes de mantenimiento y aumentar la fiabilidad y la disponibilidad) no queda otra solución que hacer las cosas de otra forma. Y curiosamente no hace falta inventar nada: el mundo aeronáutico y su Mantenimiento Centrado en Confiabilidad (RCM) ya han desarrollado una metodología que permite reducir costes y mejorar resultados. Solo hace falta que los responsables de muchas instalaciones industriales crean en esta metodología y lo apliquen. (Garrido , 2016).

En los años de 1965 – 1957, Federal Aviation Administration crea un grupo que desarrolle el mantenimiento de los próximos jets. El grupo se denomina MSG1 y MSG2, estos desarrollan el RCM que inicialmente es aplicado a los Lockheed 1001 y DC 10. El departamento de defensa de Estados Unidos se interesa y lo aplican en la definición del mantenimiento de los Lockheed S3, P3 y el F4 Phantom. Dado como ejemplo: el DC-8 necesitaba 4,000.000 horas hombre de mantenimiento, el 747 aplicando el RCM se necesitó 66,00 horas hombre. (Moubray, 1991)

### **Figura 8**

*Avión comercial McDonnell-Douglas DC-10*



*Nota: (Moubray, 2004)*

#### **3.1.1 Antecedentes internacionales.**

El primer antecedente internacional consultado fue el trabajo académico elaborado por Barragán (2016) el cual titula “Diseño de la estrategia basada en mantenimiento centrado en la confiabilidad para activos físicos críticos de refinería Shushufindi”, el mismo que fue realizado para optar al título de Magíster en gestión del Mantenimiento Industrial de la Escuela Superior Politécnica de Chimborazo de Ecuador.

El presente estudio tuvo como objetivo general Diseñar la estrategia basada en Mantenimiento Centrado en la Confiabilidad para activos físicos críticos de la Refinería Shushufindi., tales como horno de crudo CH001, caldera de vapor Y2B701C, compresor de aire Y2C101C para poder realizar la debida jerarquización y optimización de los recursos. El tipo de estudio se desarrolló a nivel descriptivo de carácter no experimental transversal. Este trabajo arribó a las siguientes conclusiones: El diseño de la estrategia de Mantenimiento Centrado en la Confiabilidad se realizó con la debida realización de las Hojas de Información y de Decisión RCM respectivamente, planteándose propuestas que vayan acorde al análisis de modos de falla y efecto.

Luego, considerando los diferentes criterios de fallas funcionales, se pudo jerarquizar los activos físicos de la refinería.

Los resultados al realizar el análisis de modos de falla y sus efectos, permitieron prevenir las fallas funcionales más frecuentes, permitiendo determinar las acciones correctivas para que la vida útil de los activos sea más duradera. Finalmente, los Diagramas de Decisión RCM ayudaron en la determinación de tareas proactivas, permitiendo que los eventos de modos de falla disminuyeran y, como consecuencia, la confiabilidad operacional de los activos físicos críticos, aumentara.

El segundo antecedente internacional consultado fue el trabajo académico elaborado por Bernal (2017) el cual titula "Diseño y evaluación económica de plan de mantenimiento centrado en la confiabilidad para sistema de puertas de tren NS93", el mismo que fue realizado para optar al título de Ingeniero Mecánico Industrial de la Universidad Técnica Federico Santa María de Chile.

El presente estudio tuvo como objetivo general el diseño y evaluación económica de un plan de mantenimiento basado en la confiabilidad (RCM), para componentes del sistema de puertas del tren NS93, haciendo uso de la herramienta RCM. Este trabajo arribó a las siguientes conclusiones:

El autor concluyó que, al estar la ejecución de tareas fundamentadas en el estado del activo lo que permite establecer fechas para visitas del técnico, el mantenimiento predictivo resulta ser la herramienta adecuada para optimizar un plan de mantenimiento.

También se concluye que, al emplear herramientas tales como la jerarquización conforme a los índices de criticidad y la metodología del mantenimiento centrado

en la confiabilidad, permite establecer los elementos más notables que están relacionados a la confiabilidad y seguridad de, en este caso, el transporte de pasajeros.

Así mismo, el autor manifiesta que gracias al desarrollo de la herramienta RCM se puede modificar el plan de mantenimiento actual y, de la misma forma, se pueden implementar herramientas de planificación, gestión y control del mantenimiento.

El tercer antecedente internacional consultado fue el trabajo académico elaborado por Zavala (2018) el cual titula "Plan de mantenimiento preventivo basado en RCM para el chancador primario Fuller, Operación Manto verde", el mismo que fue realizado para optar al título de Ingeniero Mecánico Industrial de la Universidad Técnica Federico Santa María de Chile.

El presente estudio tuvo como objetivo general diseñar el plan de mantenimiento preventivo basado en RCM debido a que en la industria de la minería se quiere emplear planes de mantenimiento para cumplir con las metas de producción propuestas entonces al aplicar el plan asegurará las eficiencias de los activos, pero se requiere gran conocimiento de los equipos, de los procedimientos de reparación. Existen muchos factores que influyen en un tipo de mantenimiento u otro, por lo que se realizó un análisis para entender cuáles son los objetivos que se desean alcanzar. Este trabajo arribó a las siguientes conclusiones:

El autor concluyó que, mediante el análisis de criticidad de modo de falla y efectos se determinó el componente crítico del chancador, su resultado ayudó a enfocar los esfuerzos del programa de mantenimiento para evitar que la falla continúe y el equipo detenido fuera de mantención programada. La detención de este chancador

por falla se estimó que puede traer como consecuencias económicas sobre los US\$ 400.000.

También se concluye que, al examinar las fallas del chancador y emplear un plan de mantenimiento para minimizar fallas como el cambio de eje de extensión o la reparación del estanque de aceite del sistema de lubricación, se podría reducir costos de mantención correctiva que se estima que superan los US\$ 200.000, pero son fallas que se pueden evitar empleando una mantención semanal.

Así mismo, el autor manifiesta que el desarrollo de las tareas de mantenimiento aplicando la metodología RCM se plantea en aplicar tareas de mantenimiento de acuerdo a las causas necesarias para que los activos cumplan sus funciones sin interrupciones en su normal contexto operacional.

Shofira (2021) En su investigación tiene el propósito de diseñar una programación de máquinas enfriadoras en PT.XYZ. Obteniendo un programa de mantenimiento adecuado para los componentes críticos de la máquina enfriadora mediante el uso de los métodos de Mantenimiento Centrado en la Confiabilidad II y Renovación por Edad para reducir las averías, aumentar la confiabilidad y obtener un proceso de producción fluido. Los componentes críticos que obtienen un valor elevado de criticidad son los componentes del evaporador, el condensador, la bomba de distribución, el compresor y la bomba de circulación. En la investigación con RCM II, los resultados del intervalo de inspección en el Evaporador su confiabilidad incremento al 84,6 %, en el Condensador al 93,8 %, la Bomba de Distribución al 93,8 %. 77,4 %, en el compresor al 99,9 %, en las bombas de circulación al 99,6 %. Y en el estudio por renovación por Edad, los resultados del intervalo de reemplazo preventivo en el Evaporador fueron de un aumento de

confiabilidad al 63,4 %, en el Condensador al 64,6 %, en la Bomba de Distribución al 64,6 %. confiabilidad al 62.5%, en el Compresor al 92.6%, y en Bombas incremento a 66.1%.

### **3.1.2 Antecedentes nacionales.**

El primer antecedente nacional consultado fue el trabajo académico elaborado por Chunga, Hidalgo y Pacherez (2020) el cual titula “Diseño de un plan de mantenimiento centrado en la confiabilidad para aumentar la disponibilidad de la chancadora giratoria”, el mismo que fue realizado para optar al título de profesional de Ingeniería Mecatrónica de la Universidad Nacional de Piura.

El presente estudio tuvo como objetivo general diseñar un plan de mantenimiento centrado en la confiabilidad para aumentar la disponibilidad de la Chancadora Giratoria, definiendo los componentes críticos de los cuales se tendrá que poner en evaluación a los indicadores de mantenimiento. El tipo de estudio presenta un diseño no experimental con enfoque cuantitativo.

Este trabajo arribó a las siguientes conclusiones:

Al lograrse diseñar un Plan de Mantenimiento centrado en la confiabilidad, la disponibilidad de la chancadora aumentó en un 3.9%.

Al evaluar la situación de la chancadora, el índice de criticidad fue alto, resultando en un 36.4, pudiéndose identificar un total de siete 7 elementos primordiales, de los cuales 71.43% fueron identificados como componentes críticos, mientras que el 28.57% fueron clasificados como medianamente críticos.

El segundo antecedente nacional consultado fue el trabajo académico elaborado por Guarniz (2018) el cual titula “Diseño de un plan de mantenimiento centrado en la confiabilidad para aumentar la disponibilidad de los activos físicos de los camiones



cisterna del Consorcio J. Ramírez E.I.R.L.", el mismo que fue realizado para optar al título de profesional de Ingeniero Mecánico de la Universidad César Vallejo.

El presente estudio tuvo como objetivo general diseñar un plan de mantenimiento centrado en la confiabilidad para aumentar la disponibilidad de los activos físicos de los camiones cisterna del Consorcio JRamírez E.I.R.L., mediante un diseño de investigación pre-experimenta. Este trabajo arribó a las siguientes conclusiones:

El autor concluyó que, al evaluar los cinco camiones cisternas, el consorcio perdió un total de 2230 horas que fueron ocasionadas por fallas que se dieron durante las operaciones, ocasionando un costo en producción de S/. 267 600.00, lo que, según el análisis de los indicadores de mantenimiento, representa un 52.38% a 75.55% de rentabilidad y 81.35% a 90.26% de confiabilidad.

Al aplicarse el análisis de criticidad a un total de 21 activos físicos que mostraron relación con las 67 fallas de los camiones cisternas, se detectaron 10 activos físicos críticos, 6 semicríticos y 5 no críticos; de los cuales, 69.24% del total de las horas pérdidas y del 71.64% de las fallas fueron causadas por los 10 activos físicos críticos, según el análisis de modos y efectos de fallas AMEF.

Finalmente se diseñó un plan de mantenimiento centrado en la confiabilidad para aumentar la disponibilidad, lo que resultó en una disminución de 2230 horas a 446 horas respecto a la reparación de las cisternas, aumentando así la disponibilidad a un rango de 7.6% a 12.7%, la confiabilidad en un porcentaje promedio de 7.9% a 15, mientras que la rentabilidad se conservó invariable, lo cual permitiría al consorcio, según el estudio, conseguir un beneficio de S/. 190 927.90 al año.

El tercer antecedente nacional elaborado por Imán & Reque (2020) Su Tesis de investigación tiene el objetivo de elaborar un sistema de gestión de

mantenimiento en el área de producción para aumentar la productividad de los equipos de la empresa Tablenorte S.A.C. La Victoria - sede principal. se propuso la aplicación de mejorar la confiabilidad de los equipos.

Las técnicas para la recolección de los datos fueron la observación directa, el análisis de documentos, entrevistas y encuestas al personal de la empresa como con el jefe de producción y personal de operaciones.

En la evaluación se detectaron problemas: paradas por fallas por un mal mantenimiento programado, bajo control de calidad, mala calibración de equipos, no se cuenta con personal de mantenimiento, Check list inadecuado, falta de capacitaciones, falta de mantenimiento, falta de herramientas. Se estableció como hipótesis que la gestión de mantenimiento aumentará la eficiencia de los equipos de la empresa Tablenorte S.A.C. – La Victoria, sede principal.

Mediante el análisis de la propuesta los indicadores de la disponibilidad de los equipos incrementaron: disponibilidad 67% a 89%, rendimiento 69% a 92% y calidad 75% a 91%. Se concluye que elaborando e implementando un plan de mejora en el área de producción se logra incrementar su eficiencia de los equipos en un 74.51%.

El cuarto antecedente nacional elaborado por Martínez (2021) tiene el como objetivo incrementar la disponibilidad de la flota de montacargas de la empresa Eurolift SA, aplicando la metodología del RCM, al inicio se tuvo una baja disponibilidad de la flota de montacargas, por lo que se aplicó la metodología, estudiando 14 montacargas de la flota, de desarrollo un estudio inicial y posteríos para verificar si mejoró o no el uso de la metodología planteada. Al principio del estudio se obtuvo como resultado que la disponibilidad inicial era de 68.86%, por

lo que después de realizar nuevo plan propuesto de mantenimiento se obtuvo una disponibilidad final de 95.15%. dando por conclusión que la implementación de la metodología RCM, en la flota de montacargas de la empresa Eurolift S.A, genero un aumento de la disponibilidad mejorando la disposición de la flota de montacargas de la empresa.

El quinto antecedente nacional consultado fue el trabajo académico elaborado por Cano (2014)el cual titula “Plan de gestión de mantenimiento basado en la metodología RCM para mejorar la disponibilidad de bombas concreteras Putzmeister. caso: CONCRETOS SUPERMIX S.A.”, el mismo que fue realizado para optar el Grado académico de Maestro en Ciencias: Ingeniería de Mantenimiento con mención en Gerencia de Mantenimiento de la Universidad Nacional de San Agustín de Arequipa.

El presente estudio tuvo como objetivo general diseñar Proponer un Plan de Gestión de Mantenimiento basado en la metodología RCM, para mejorar la disponibilidad de la flota bombas concreteras Putzmeister de Concretos Supermix S.A., teniendo en consideración la teoría sobre el plan de gestión de mantenimiento basado en RCM.

Este trabajo arribó a las siguientes conclusiones:

El autor concluye que todo buen plan de mantenimiento debería de incrementar la disponibilidad y confiabilidad de los equipos costando lo mínimamente posible, lo que es dable, siempre y cuando los procesos de mantenimiento sean lo suficientemente eficientes.

El RCM debe de ser llevado por una persona o conjunto de personas que estén capacitadas debidamente sobre su manejo.

Se vio reflejado que, para incrementar la confiabilidad y disponibilidad de las máquinas (bombas impulsadoras de concreto), fue necesario y primordial tomar en cuenta en el proceso a las personas que estaban involucradas con las máquinas, directa o indirectamente.

El sexto antecedente nacional consultado fue el trabajo académico elaborado por Cruz & Solano (2021) tiene por objetivo determinar en qué medida la aplicación de la metodología RCM mejora la productividad de la flota de tractocamiones en la empresa Látigo Negro S.A.C, Lima 2021. Los instrumentos de recolección fueron la observación y análisis documental con un pre-test y post-test de 8 semanas respectivamente. La población estuvo conformada por 14 tractocamiones. Los instrumentos fueron validados mediante el juicio de expertos con una confiabilidad. Se logro incrementar la productividad un 8.15 % realizando el análisis de fallas AMEF, matriz de criticidad y el árbol de decisiones; la eficiencia mejoró un 5.20% y la eficacia un 3.69%. Se concluyó que la metodología RCM mejoró la productividad. Se recomendó a la empresa realizar capacitaciones programadas no menos de 3 veces al año en mantenimiento, equipos, y adquirir el software integrado correspondiente de almacenamiento informático para tener una mejor organización de datos de la empresa.

### **3.2 Bases teóricas**

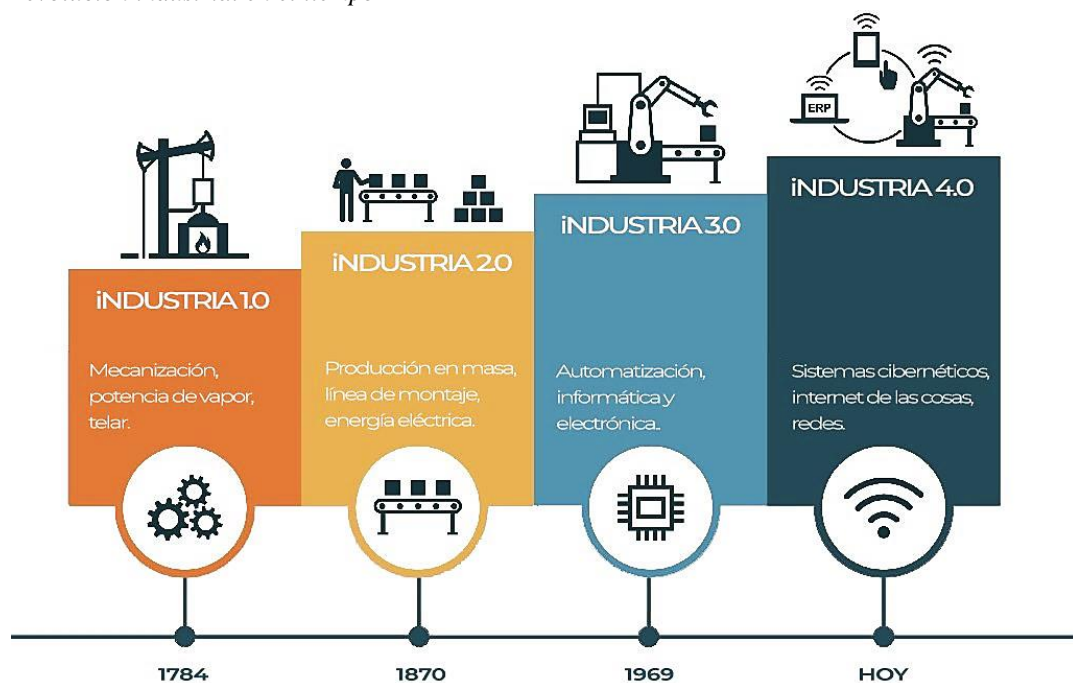
El mantenimiento centrado en la confiabilidad (RCM) es utilizado por muchas organizaciones públicas y privadas en todo el mundo para abordar una serie de problemas de confiabilidad con el fin de mejorar la efectividad general del equipo mientras se controla el costo del ciclo de vida inherente con gestión de activos y administración de instalaciones. (NASA, 2008)

### 3.2.1 Definición de mantenimiento.

Definimos habitualmente mantenimiento como el conjunto de técnicas destinado a conservar equipos e instalaciones en servicio durante el mayor tiempo posible buscando la más alta disponibilidad y con el máximo rendimiento. (García, 2003)

También se puede definir como la combinación de actividades mediante las cuales un equipo o un sistema se mantiene o se restablece a un estado en el que puede realizar las funciones designadas. Es un factor importante en la calidad de los productos y puede utilizarse como una estrategia para una competencia exitosa. Las inconsistencias en la operación del equipo de producción dan por resultado una variabilidad excesiva en el producto y, en consecuencia, ocasionan una producción defectuosa. (Duffuaa, Raouf, & Campbell, 2000)

**Figura 9**  
*Revolución industrial en el tiempo*



*Nota: (Accelgrow, 2019)*

El mantenimiento es toda actividad administrativa y técnica que se desarrolla relacionada el buen funcionamiento, conservación y reparación de las máquinas, equipos e instalaciones. Se puede definir también como una serie de pasos o actividades que deben ser realizadas en el equipo, maquinaria e instalaciones con el fin de mantenerlos en un nivel de servicio adecuado para cual fueron creados. (León, 2016)

A lo largo del tiempo nos encontramos en una continua mejora, según las exigencias y necesidades que se presentan, por ese motivo se genera los grandes cambios en las industrias como se puede apreciar en la siguiente imagen:

En los años 70 en Gran Bretaña nació una nueva tecnología, la Terotecnología (del griego conservar, cuidar) cuyo ámbito es más amplio que la simple conservación: la Terotecnología es el conjunto de prácticas de Gestión, financieras y técnicas aplicadas a los activos físicos para reducir el coste del ciclo de vida. (Moubray, 2004)

El concepto anterior implica especificar una disponibilidad de los diferentes quipos para un tiempo igualmente específico.

Todo ello nos lleva a la idea de que el mantenimiento empieza en el proyecto de la máquina. En efecto, para poder llevar a cabo el mantenimiento de manera adecuada es imprescindible empezar a actuar en la especificación técnica (normas, tolerancias, planos y demás documentación técnica a aportar por el suministrador) y seguir con su recepción, instalación y puesta en marcha; estas actividades cuando son realizadas con la participación del personal de mantenimiento deben servir para establecer y documentar el estado de referencia. A ese estado nos referimos durante

la vida de la máquina cada vez que hagamos evaluaciones de su rendimiento, funcionalidades y demás prestaciones. (Daz, 2011)

### **3.2.2 Historia y evolución del mantenimiento.**

Al final del siglo XVII el concepto de mantenimiento no genera mucha importancia debido a que la industria de ese tiempo utilizaba un 90% al ser humano y un 10% a la máquina, esta era la razón suficiente para no prestar mucha atención en los equipos, pero conforme las líneas de producción se volvieron más automatizadas el mantenimiento se empezó a considerar. De igual manera a finales del siglo XIX, época de la revolución industrial, el mantenimiento se convierte más complejo para las operaciones de la industria, debido al aumento de la demanda en producción y servicios, incapacitando a los mismos en dar el mantenimiento necesario a los equipos por lo que se requiere de la apertura de un departamento de mantenimiento en la industria. (Galaviz, 2021)

A mediados del siglo XX empiezan a aparecer otras formas de organización del mantenimiento en las cuales simplemente no solo importa la acción propia del mantenimiento, sino la estructura organizacional para hacerlo. Aparecen las técnicas de mantenimiento, productivo, como el mantenimiento centrado en la confiabilidad y otras que le dan toda la importancia a la organización y a la planeación. (Mora, 2013)

A partir de la Primera Guerra Mundial, y, sobre todo, de la Segunda, aparece el concepto de fiabilidad y los departamentos de mantenimiento buscan no solo solucionar las fallas que se producen en los equipos, sino, sobre todo, prevenirlas, actuar para que no se produzca. Esto supone crear una nueva figura en los departamentos de mantenimiento: personas cuya función es estudiar qué tareas de

mantenimiento deben realizarse para evitar las fallas. Se busca aumentar y fiabilizar la producción, evitar las pérdidas por averías y sus costes asociados. Aparece el mantenimiento preventivo, mantenimiento predictivo, el mantenimiento proactivo, la gestión de mantenimiento asistida por ordenador y el mantenimiento basado en la confiabilidad. El RCM como un estilo de gestión de mantenimiento, se basa en el estudio de los equipos, en el análisis de los modos de fallo y en la aplicación de técnicas estadísticas y tecnológicas de detección, sobre todo a partir de los años 80, comienza a introducirse la idea de que puede ser rentable volver de nuevo al modelo inicial, que los operarios de producción se ocupen del mantenimiento de los equipos, se desarrolla el TPM o mantenimiento Productivo Total que se basa en la formación, motivación e implementación del equipo humano en lugar de tecnología. (García, 2003)

En las últimas décadas se han realizado avances importantes de nuevas estrategias de mantenimiento. Esto ha sido motivo por el aumento en la cantidad, en el tamaño, en la variedad y en la complejidad de los diferentes activos fijos, así como la conciencia creciente del impacto del mantenimiento en el medio ambiente, la seguridad del personal, la rentabilidad del negocio y la calidad de los productos. (Moubray, 2004)

La rentabilidad está relacionada con la disponibilidad y la confiabilidad de los equipos, mientras que la calidad de los elementos producidos depende mucho de la condición operativa de los equipos. (Moubray, 2004)

De acuerdo a Gonzales (2017), nos describe que:

- Desde el inicio de las máquinas, se ha realizado un mantenimiento correctivo completo. Se espera que se sigan reparando algunos daños. Altos costos de



mantenimiento debido al tiempo de inactividad prolongado utilizado para resolver el problema.

- Durante la Primera Guerra Mundial se capacitó al personal de mantenimiento correctivo enviándolos a los laboratorios de prevención para evitar fallas. Dieron origen a los departamentos de mantenimiento preventivo.
- Con la Segunda Guerra Mundial se sistematizan los trabajos de mantenimiento preventivo.
- En 1946 es creada la Sociedad Americana de Control de Calidad.
- En 1950. William Edward Deming Aplica en la industria japonesa el Control Estadístico de Calidad, donde el criterio de la empresa comienza con el proveedor y termina en el cliente. Se creó al mantenimiento productivo para obtener calidad y cantidad de producto, al tiempo de cuidar las máquinas.
- En 1960. La necesidad de mantener naves en vuelo generó el mantenimiento enfocado en la confiabilidad.
- En 1970. Se crea el Software Sistema Computarizado para la administración de Mantenimiento, CMMS, centrado en resolver la administración del área de mantenimiento.
- En 1971. Seiichi Nakajima crea el Mantenimiento Productivo Total, involucrando a todo el personal de la empresa en le ejecución de todo tipo de mantenimiento, apoyado en los círculos de calidad.
- En 1980. El Mantenimiento Centrado en la Confiabilidad fue modificado hacia la Optimización del Mantenimiento Planificado (PMO). Enfoque hacia la confiabilidad = RCM Enfoque hacia los costos = PMO.

- Desde 2005 se maneja la filosofía de la conservación (preservación y mantenimiento).

Fernández (2018) señala que históricamente, este largo periodo de tiempo de desarrollo se ha agrupado, de forma más simple, en generaciones:

**La Primera Generación:** Corresponde al mantenimiento correctivo total, en el que se espera que se presente alguna avería para proceder a la reparación respectiva. Esta fase suele identificarse antes del año 1950 y es la etapa más larga pues inicia con la revolución industrial. Los costos de mantenimiento solían ser bastante elevados y el tiempo de paro para solventar los problemas era prolongado. Con la implementación de la producción en serie, a raíz de la Primera Guerra Mundial, las fábricas comenzaron a establecer programas mínimos de producción y se presentó la necesidad de conformar un equipo que se concentrara en mantener las máquinas de las líneas de producción y disminuir al menor tiempo posible la parada. (Moubray, 1991)

Paralelamente al área de producción surge entonces la de mantenimiento que estaba enfocada en reparar fallos correctivos o de urgencia. Además, se reasignaron labores de prevención para evitar fallas. El mantenimiento correctivo se caracterizó por presentar altos costos de mano de obra y altos costos de oportunidad, pues la disponibilidad del repuesto debía ser inmediata para poder abordar cualquier daño que se fuera registrando. Entre las desventajas más evidentes se encuentran la afectación de la calidad por el desgaste progresivo de los equipos, el riesgo de no tener disponibilidad del repuesto lo que significaba grandes costes, tiempos muertos por fallas repentinas y riesgo de que otros problemas pudieran generarse de manera paralela. (Castillo, 2021)

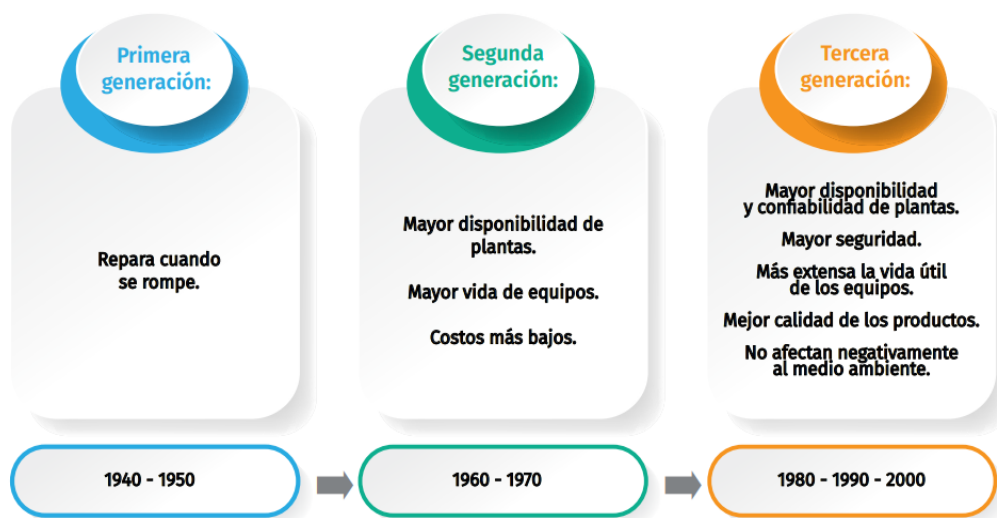
**La Segunda Generación** El trabajo de mantenimiento preventivo se fue sistematizando ya para el advenimiento de la Segunda Guerra Mundial. Y unos años más tarde surgió la Sociedad Americana de Control de Calidad, la cual ayudó a llevar el estudio estadístico del trabajo, mejorando además la calidad de los productos obtenidos. La segunda generación se centra en el mantenimiento preventivo de averías, por lo cual se realizan trabajos cíclicos y repetitivos con una frecuencia determinada para el logro de dicho objetivo. Esta fase se extiende hasta finales de los años 70. En ella comienzan a hacerse sustituciones preventivas, pues se descubre la relación entre el tiempo de vida de los equipos y su probabilidad de fallo. El mantenimiento preventivo tiene varias modalidades: puede ser un proceso a realizar periódicamente, generalmente con un intervalo de tiempo de 6 a 12 meses. También puede ser programado según las especificaciones de los fabricantes o por los estándares que establece la ingeniería. Otra modalidad puede tener la intención de implementar mejoras en el proceso y aunque no tiene una frecuencia establecida, supone un rediseño para optimizar el proceso. Finalmente existe el mantenimiento autónomo, llevado a cabo por el operador con actividades sencillas o el de rutina. (Castillo, 2021)

**La Tercera Generación.** Se implanta el mantenimiento a condición, es decir aquel que depende de la monitorización de parámetros en función de los que se efectuarán trabajos de sustitución o reacondicionamiento de las máquinas. Este trabajo se hace posible gracias a la disponibilidad de equipos electrónicos de inspección y de control fiables, que permiten conocer el estado real de los equipos a través de mediciones periódicas. Es la época del mantenimiento predictivo, que consistía en la detección precoz de síntomas incipientes de futuros problemas.

Suelen realizarse estudios causa efecto para averiguar el origen de los fallos. Un elemento diferenciador en esta etapa es que empiezan a involucrarse a las áreas de producción en la detección de problemas. Una de las grandes ventajas del mantenimiento predictivo es la posibilidad de hacer un seguimiento y registro de los fallos, por lo que será más fácil programar reparaciones futuras y se registrarán menos intervenciones del personal de mantenimiento. (Castillo, 2021)

**Figura 10**

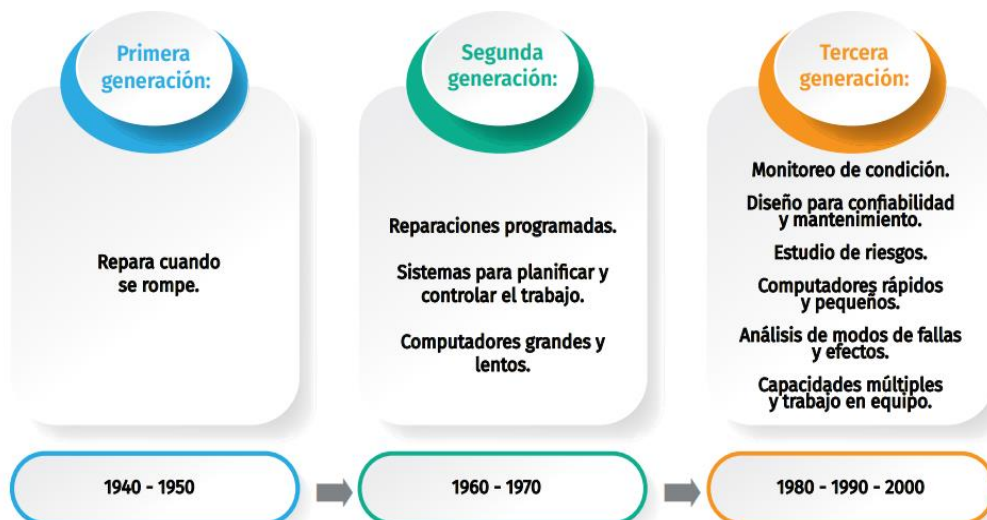
*Evolución del mantenimiento - Nuevas expectativas.*



*Nota: (Pérez F. A., 2021)*

**Figura 11**

*Evolución del mantenimiento - Nuevas técnicas.*



*Nota: (Pérez F. A., 2021)*

**Cuarta Generación:** Los inicios de esta fase suelen identificarse en la década de los 90 cuando las empresas estadounidenses ya habían incorporado en sus dinámicas el concepto de Calidad Total que las industrias japonesas llevaban promoviendo desde los 60. La Gestión de Calidad Total (TQM por sus siglas en inglés) buscaba crear conciencia de calidad en todos los procesos de la organización y a las personas que trabajaban en ella.

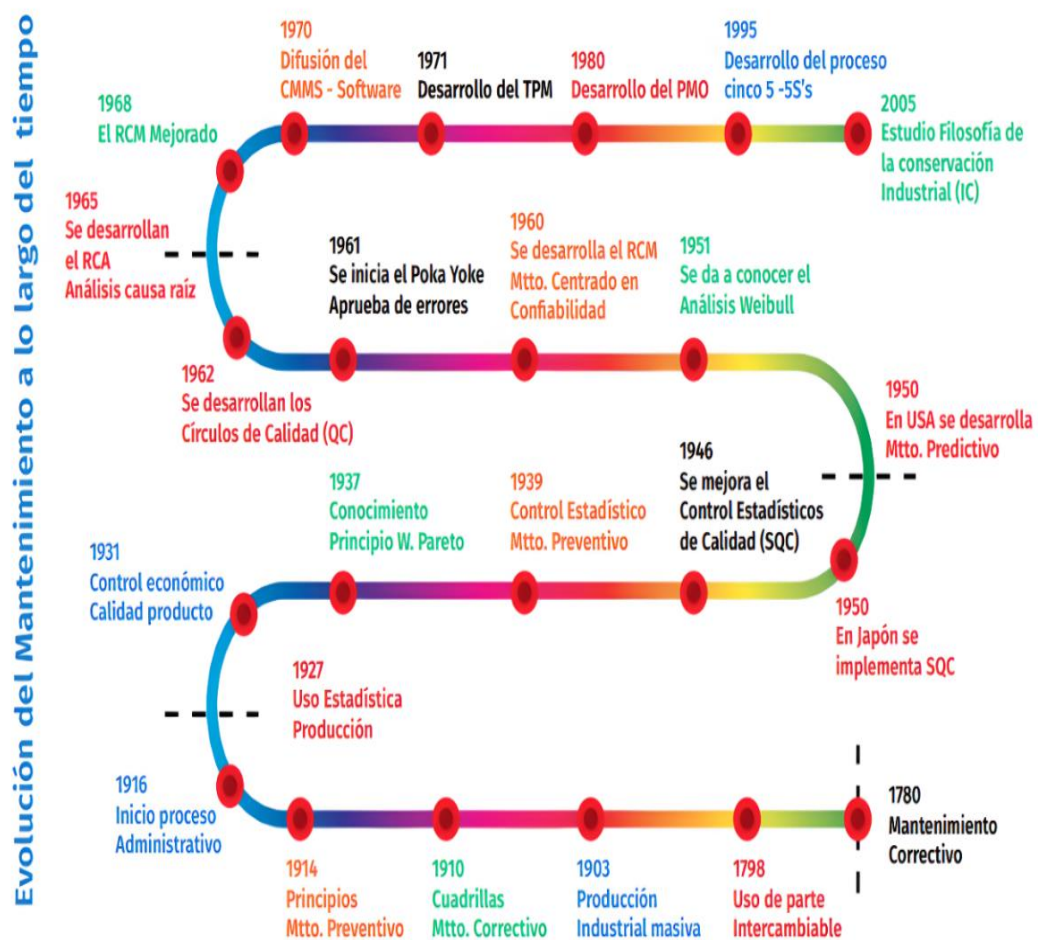
La cuarta generación corresponde al mantenimiento productivo total el cual se inspira en esa filosofía de origen japonés que busca la excelencia o dicho en una frase: obtener lo máximo con calidad aceptable, al menos costo posible, en forma permanente y con sentido integral. Para ello se realizan pequeñas tareas de mantenimiento como reglaje, inspección, sustitución de piezas, y se mantiene una continua interacción con el jefe de mantenimiento. El programa se centró en el factor humano de toda la compañía a la que se le asignan tareas de mantenimiento preventivo para maximizar la efectividad de los bienes. Supone tres principios: mantener siempre las instalaciones en buen estado, enfocarse en aumentar la productividad e implicar a la totalidad del personal. Esta es la fase de los sistemas de mejora continua y se caracteriza por la implantación de grupos de mejora y seguimiento de las acciones. El mantenimiento pasa a considerarse un beneficio, más que un mal necesario, y se asume como un compromiso por parte de todos los departamentos de la organización. El objetivo es alcanzar la efectividad total del equipo que implica eficiencia económica a través de disponibilidad, máximo desempeño y productos de calidad. Adicionalmente suelen implementarse otras tres herramientas: La ingeniería de riesgo que supone determinar consecuencias de fallos que son o no aceptables; el análisis de fiabilidad que se refiere a identificar

tareas preventivas factibles y rentables; la mejora de la mantenibilidad que consiste en reducir los tiempos y costes de mantenimiento. En esta etapa se han presentado cambios importantes en la legislación sobre Seguridad e Higiene en el Trabajo, así como se exigen prácticas más amigables al medio ambiente. Por ello, se comenzaron a implementar dispositivos depuradores, plantas de extracción, atenuación de ruidos, equipos de detección, control y alarmas. (Castillo, 2021)

En la siguiente imagen se puede visualizar las características principales en la evolución del mantenimiento a través de los años:

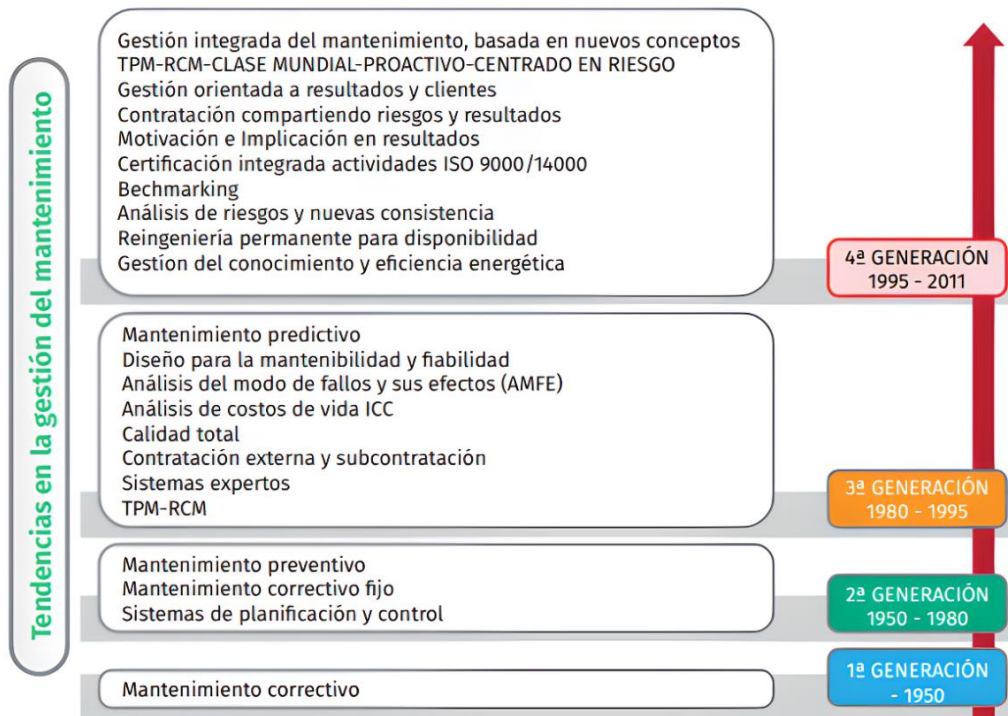
**Figura 12**

*Evolución del mantenimiento a lo largo del tiempo*



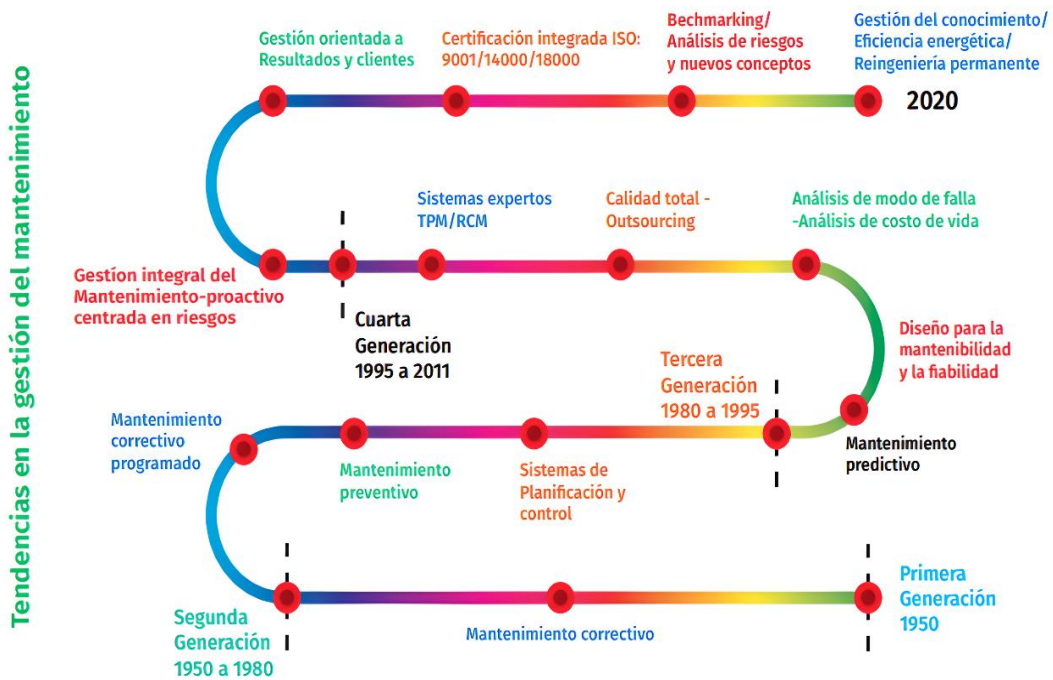
Nota: (Pérez F. A., 2021)

**Figura 13**  
Tendencias en la gestión del mantenimiento



Nota: (Pérez F. A., 2021)

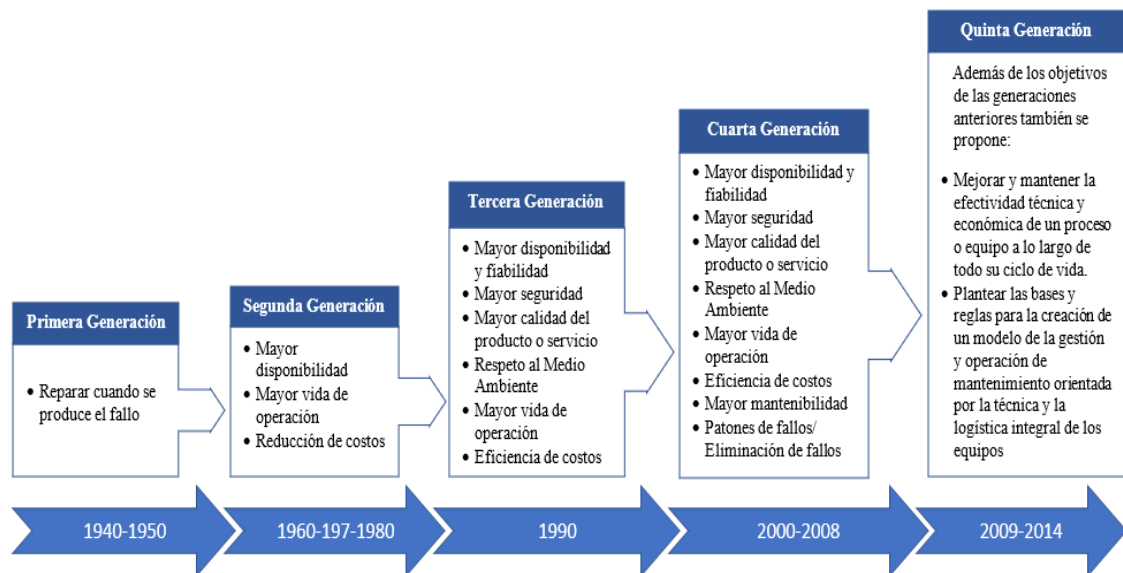
**Figura 14**  
Gestión del mantenimiento, a lo largo del tiempo



Nota: (Pérez F. A., 2021)

**La Quinta Generación:** está centrada en la terotecnología. Esta palabra, derivada del griego, significa el estudio y gestión de la vida de un activo o recurso desde el mismo comienzo (con su adquisición) hasta su propio final (incluyendo formas de disponer del mismo, dismantelar, etc.). Integra prácticas gerenciales, financieras, de ingeniería, de logística y de producción a los activos físicos buscando costes de ciclo de vida (CCV)económicos. Es aplicable en todo tipo de industria y proceso. El objetivo principal de su aplicación es mejorar y mantener la efectividad técnica y económica de un proceso o equipo a lo largo de todo su ciclo de vida. Combina experiencia y conocimiento para lograr una visión holística del impacto del mantenimiento sobre la calidad de los elementos que constituyen un proceso de producción, y para producir continuamente mejoras tanto técnicas como económicas.

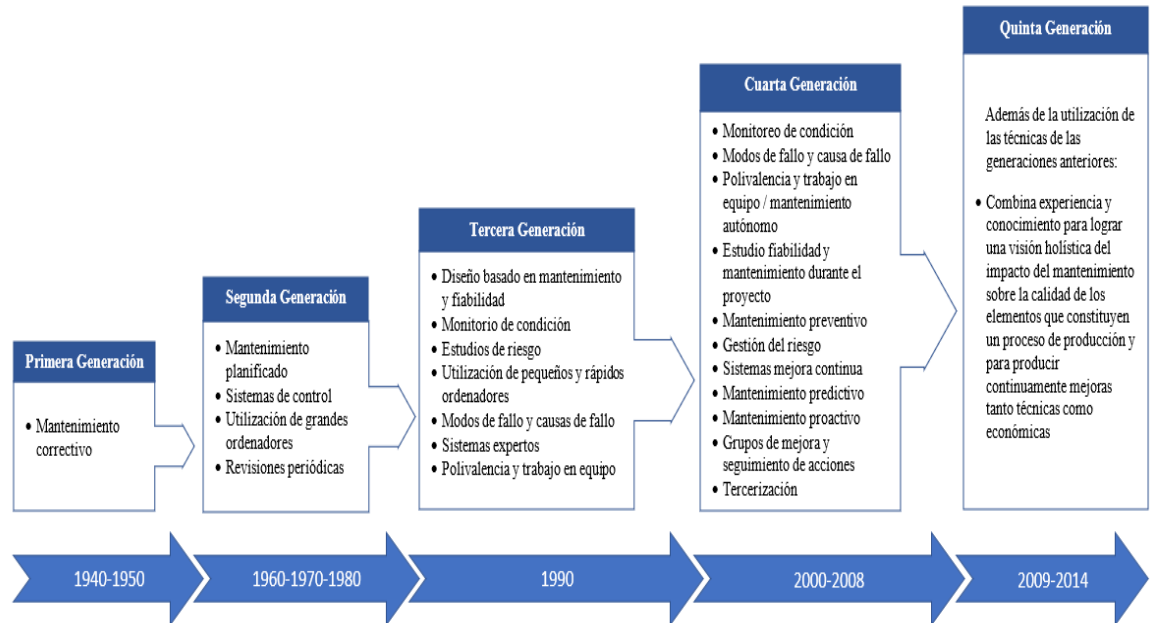
**Figura 15**  
Evolución de los objetivos del Mantenimiento



Nota: (Blog, 2020)



**Figura 16**  
Evolución de las Técnicas de Mantenimiento



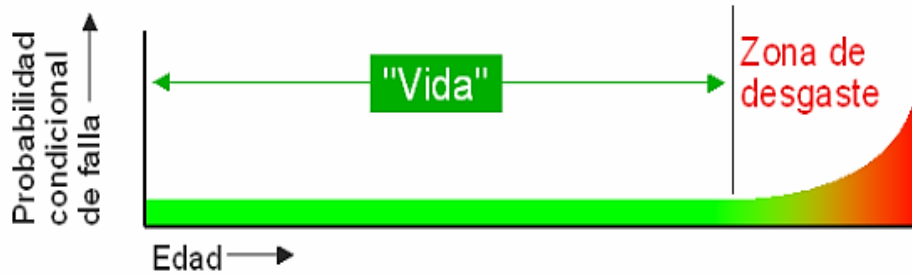
Nota: (Blog, 2020)

### 3.2.3 Cambio de Paradigmas del mantenimiento.

Las nuevas investigaciones han cambiado los paradigmas que se tenía en el mantenimiento, uno de los aportes más reconocidos en la década de los 70 , es el de Stanley Nowlan y Howard Heap de United Airlines en 1978 del cual se derivan las nuevas Acciones de mantenimiento, para “adelantarse a tratar”, publicaron un estudio sobre el comportamiento de las causas de falla (denominados patrones) de los elementos de aviones, cambiando todas las creencias que hasta el momento se tenían sobre el mantenimiento. (Moubray, 2004)

Se muestra cómo, en un principio, el punto de vista acerca de las fallas era simplemente que los activos físicos al envejecer tenían más posibilidades de fallar pues se incrementaban las probabilidades de falla de sus elementos.

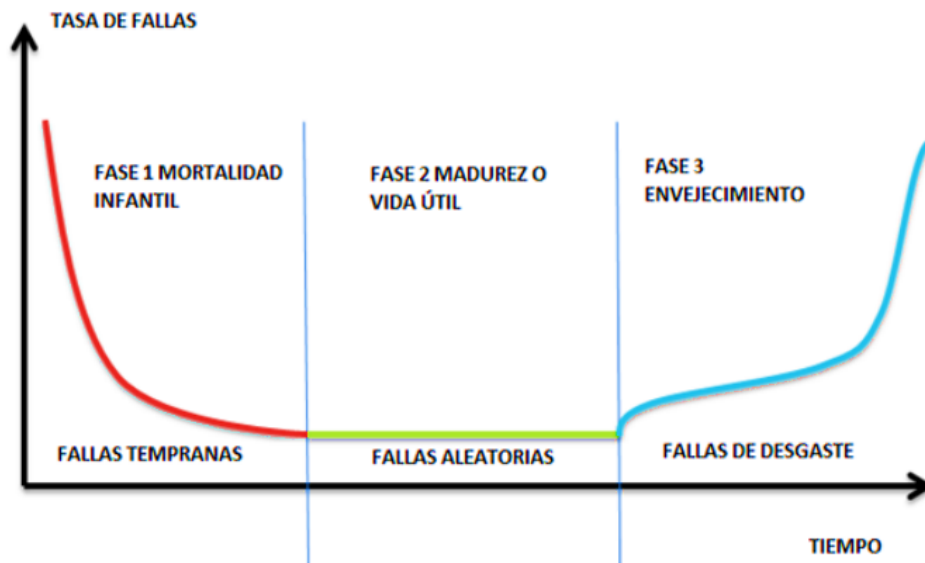
**Figura 17**  
*Visión Tradicional de la Falla de Equipos*



*Nota: (Moubray, 2004)*

Luego un conocimiento creciente acerca del desgaste por uso durante la Segunda Generación, llevó a la creencia general en la “curva de la bañera”. En el estudio se reveló que en realidad no sólo hay ocurrencia de un patrón de falla, sino que existen seis maneras diferentes de fallar.

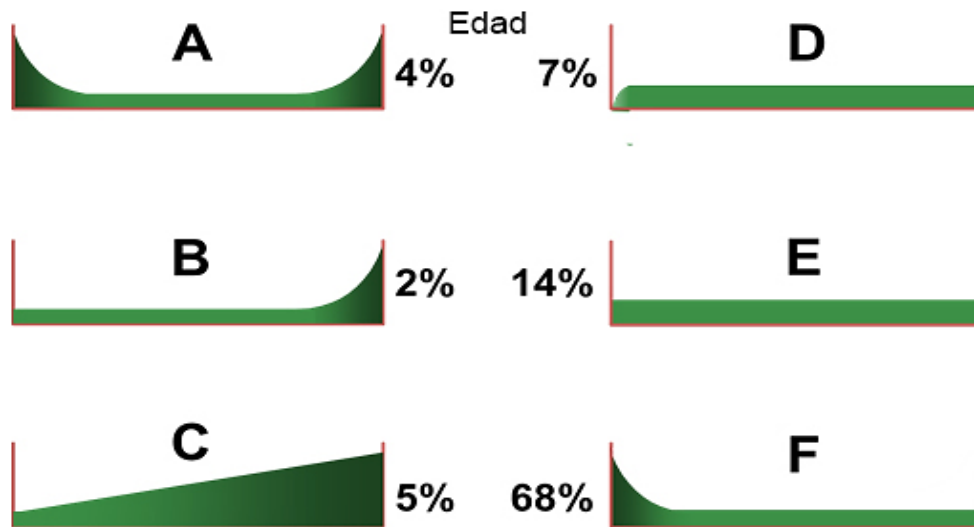
**Figura 18**  
*Curva de la bañera*



*Nota: (Moubray, 2004)*

Actualmente los equipos en general son ahora más complejos de lo que eran hace 40 años, y esto ha llevado a cambios en los patrones de las fallas tal como se presenta en la imagen anterior, Puede observarse en el gráfico, la probabilidad condicional de falla contra la vida útil para una gran variedad de causas de falla de elementos eléctricos y mecánicos. (Moubray, 2004)

**Figura 19**  
*Seis Patrones de Fallas*



*Nota: (Moubray, 2004)*

**El patrón A** es la conocida “curva de la bañera”. Comienza con una alta incidencia de fallas (conocida como mortalidad infantil), seguida por una frecuencia de falla que disminuye gradualmente o que es constante y, luego, por una zona de incremento de probabilidad de falla. (Moubray, 2004)

**El patrón B** muestra pocas fallas aleatorias al inicio terminando en una zona de incremento de probabilidad de falla. (Moubray, 2004)

**El patrón C** muestra una probabilidad de falla ligeramente ascendente, pero no hay una edad de incremento de probabilidad de falla que sea identificable, es decir, hay un incremento constante en la probabilidad de falla. (Moubray, 2004)

**El patrón D** muestra una probabilidad de falla baja cuando el elemento es nuevo o se acaba de instalar, seguido de aumento rápido a un nivel constante de la probabilidad de falla. (Moubray, 2004)

**El patrón E** muestra una probabilidad constante de falla en todas las edades (falla aleatoria), es decir, no existe ninguna relación entre la edad de los elementos y la probabilidad de que fallen. (Moubray, 2004)

**El patrón F** comienza con una mortalidad infantil muy alta, que desciende finalmente a una probabilidad de falla que es constante. (Moubray, 2004)

Los estudios realizados en la aviación civil mostraron que el 4% de las causas de falla coincide con el patrón A; el 2% con el B; el 5% con el C; el 7% con el D; el 14% con el E; y un 68% con el patrón F. En general, los patrones de las causas de falla dependen de la complejidad de los elementos. Cuánto más complejos sean, es más fácil que correspondan con los patrones E y F. (Moubray, 2004)

Estos hallazgos contradicen la creencia de que siempre existe una conexión entre la confiabilidad y la edad operativa. Esta creencia llevó a la idea de que cuanto más a menudo se revisa un artículo, es menos probable que falle. Hoy en día, esto rara vez es cierto. A menos que exista un modo de falla dominante relacionado con la edad, los límites de edad hacen poco o nada para mejorar la confiabilidad de elementos complejos. De hecho, las revisiones programadas pueden aumentar las tasas generales de fallas al introducir la mortalidad infantil en sistemas que de otro modo serían estables. (Moubray, 2004)

#### **3.2.4 Mantenimiento y RCM.**

El mantenimiento es el proceso de causar que continúe, solamente puede entregar la disponibilidad inherente de cualquier elemento. No puede aumentar. El mantenimiento por sí solo no puede realizarlo, en tales casos debemos modificar los elementos de forma que pueda realizar el funcionamiento deseado o, por el contrario, reducir nuestras expectativas.

El RCM reconoce que el mantenimiento solo asegura que los componentes físicos continúan consiguiendo su confiabilidad inherente. La función determinada de cualquier equipo puede definirse de muchas formas, dependiendo exactamente de

donde y como se esté usando. Como resultado, cualquier intento de formular o revisar las políticas de mantenimiento debería comenzar con las funciones y los estándares de funcionamiento asociados a cada elemento en el contexto operacional presente. (Moubray, 2004)

### **3.2.5 Tipos de mantenimiento.**

De acuerdo a Muñoz (2018) señala que actualmente existen variados sistemas para acometer el servicio de mantenimiento de las instalaciones en operación. Algunos de ellos intentan actuar antes de que aparezcan, enfocándose no solo en la tarea de arreglar la falla, sino también en el producto que se ideó o en la etapa de diseño. Los tipos de mantenimiento que se van a estudiar son los siguientes:

- Mantenimiento correctivo
- Mantenimiento preventivo
- Mantenimiento predictivo
- Mantenimiento centrado en la confiabilidad
- Mantenimiento productivo total

#### **3.2.5.1. *Mantenimiento correctivo.***

Es lo que se realiza cuando ocurre un error es un conjunto de actividades destinadas a reparar componentes dañados y reemplazar piezas. El sistema se puede aplicar a sistemas complejos, generalmente componentes electrónicos, o a procesos donde las fallas son impredecibles y el proceso se interrumpe en cualquier momento sin afectar la seguridad. Incluso un equipo que tiene cierta edad. La desventaja es que la discapacidad o falla puede ocurrir en cualquier momento, con la menor

probabilidad de que ocurra. Esto se debe a que los bienes se enfrentan a una mayor exigencia en ese momento.

**Tabla 6**

*Ventajas y desventajas del mantenimiento correctivo*

VENTAJAS	DESVENTAJAS
Prolongar la vida útil de los activos por reparaciones de componentes y corregir las fallas.	La avería o falla puede aparecer en el momento más inoportuno.
Es imposible determinar la falla.	Las fallas no detectadas a tiempo pueden causar daños más complejos e irreparables en los activos.
No genera gastos fijos.	Alto inventario de repuestos.
Sin programar ni prever ninguna actividad.	La producción se vuelve impredecible y poco fiable.
Solo se gasta dinero, cuando está claro que se necesita hacerlo.	Se asumen inseguridades económicas, que pueden ser muy relevantes.
A menor plazo se ofrece un buen resultado económico.	Se disminuye la vida útil de los equipos.
Hay sistemas, máquinas y equipos en los que el mantenimiento preventivo no tiene ningún efecto, como los dispositivos electrónicos.	No hay diagnóstico confiable de las causas que provocan las fallas, pues se desconoce por qué falló. Por lo cual la falla se puede repetir.
Estos son los argumentos para que muchas industrias se decanten por el mantenimiento correctivo.	Hay actividades que siempre son rentables, como la limpieza, lubricación, revisión. Determinados activos necesitan continuamente ajustes y seguimiento. Las averías o fallos y los comportamientos anormales de los equipos ponen en peligro la producción, la seguridad del personal, el medio ambiente y los activos de las compañías. Apoyarse solo en el mantenimiento correctivo, se debe contar con personal especializados, tener un alto stock de repuestos y también contar con medios técnicos.

*Nota:* Datos tomados de (Pérez F. A., 2021)

### 3.2.5.2. *Mantenimiento preventivo.*

Es una serie de actividades preparatorias, como inspecciones periódicas, pruebas y mantenimiento para reducir la frecuencia y el impacto de las fallas del sistema. Por lo tanto, la planificación para la aplicación de este sistema consiste en:

- Definir qué partes o elementos serán objeto de este mantenimiento
- Establecer la vida útil de los mismos
- Determinar los trabajos a realizar en cada caso
- Agrupar los trabajos según deberán efectuarse las intervenciones.

**Tabla 7**

*Ventajas y desventajas del mantenimiento preventivo*

VENTAJAS	DESVENTAJAS
Aumento de la disponibilidad y vida útil de los equipos	Todo programa que se inicia genera un incremento en los costos.
Hay una mejora en el uso de los recursos.	Mayor tiempo del personal de mantenimiento. Buscar información, como manuales, historial, fichas técnicas, repuestos, inventarios, reparaciones, etc.
Se reducen, los niveles de inventarios de repuestos.	Actualizar información, generación de procedimientos, instructivos.
Ahorro monetario a largo y mediano plazo	
Elaboración de planes de mantenimiento.	
Se definen indicadores de gestión	Tiempo para transferir la información recolectada.
Se documentan procedimientos, instructivos. Se mantiene actualizada la información.	
Implementación de un buen programa de lubricación	Técnicos de mantenimiento, trabajo de campo adicional. taxonomía de los equipos. Materiales utilizados.
Definición de los presupuestos	
Aumento la de seguridad del personal y enforque de la contaminación ambiental	Dotación, ordenamiento de almacenes. Rotación de repuestos, actualizar información, inventarios.
Disminución de pagos de horas extras	
Se aumenta el cumplimiento de la entrega oportuna de producción.	Se elevan costos, por entrenamientos, capacitaciones para el personal.

*Nota:* Datos tomados de (Pérez F. A., 2021)

### 3.2.5.3. *Mantenimiento predictivo.*

Este es un conjunto de actividades que se utilizan para el monitoreo y diagnóstico (monitoreo) continuo del sistema, lo que permite la intervención correctiva inmediatamente después de la detección de un síntoma de falla. El mantenimiento preventivo se basa en que la mayoría de los errores ocurren lentamente, y en algunos casos, por visión o por monitoreo, es decir, el funcionamiento normal de los equipos de medición y análisis. Por ejemplo, estos parámetros incluyen temperatura, presión, velocidad lineal, velocidad angular, resistencia eléctrica, rigidez dieléctrica de ruido y vibración, viscosidad, humedad, impurezas en aceite y cenizas, espesor y nivel de líquido de las láminas aislantes.

**Tabla 8**  
*Ventajas y desventajas del mantenimiento predictivo*

VENTAJAS	DESVENTAJAS
Mayor confiabilidad	
Menores costos de mantenimiento	
Menor cantidad de recursos humanos	Requiere inversión inicial alta
Aumenta la vida útil del equipo y sus componentes.	
Reduce los costes con repuestos y mantenimiento de horas de trabajo.	
Mejora de la seguridad y el entorno productivo.	Requiere de capacitación
Maximiza la productividad de los activos.	
Reduce los costes de producción.	No se puede aplicar a todas las empresas
Aprovecha al máximo la vida útil de nuestros equipos.	

*Nota:* Datos tomados de (Pérez F. A., 2021)



#### **3.2.5.4. *Mantenimiento productivo total.***

(Total Productive Maintenance TPM) Este sistema se basa en el concepto de "mantenimiento de primer nivel" utilizado en Japón, donde el usuario realiza pequeñas tareas de mantenimiento por sí mismo "pequeñas tareas de mantenimiento como pequeño ajuste de primer nivel, inspección, sustitución". El mantenimiento de tareas como la coordinación, la inspección y el reemplazo se realiza en el primer nivel, después del cual puede realizar otras tareas mejor y obtener más conocimientos fácticos.

- Mantenimiento: Para mantener siempre las instalaciones en buen estado
- Productivo: Está enfocado a aumentar la productividad
- Total: Implica a la totalidad del personal, (no solo al servicio de mantenimiento).

#### **3.2.6 Historia del RCM.**

El método de optimización de planes de mantenimiento denominado: Mantenimiento Centrado en Confiabilidad, se originó hacia el final de la década de los años 60, en un esfuerzo conjunto del gobierno y la industria aeronáutica norteamericana, a fin de establecer un proceso lógico y diseñar actividades de mantenimiento apropiadas con frecuencias óptimas para estas actividades, para atender el advenimiento de nuevas aeronaves de mayor tamaño, capacidad y complejidad, así como el crecimiento del parque aéreo (Jones, 1995).

La complejidad de los nuevos sistemas hacía casi imposible que los mismos fueran mantenidos con los antiguos conceptos y políticas. El objetivo de este grupo de trabajo fue establecer procedimientos de mantenimiento apropiados que

permitieran reducir los tiempos de parada por mantenimiento, reducir los costes de mantenimiento e incrementar la seguridad de los vuelos (Moubray, 1991).

Como resultado de este esfuerzo se publicó el documento “MSG-1: Manténganse Evaluation and Program Development”, el cual formaliza y establece nuevos criterios para el desarrollo de programas de mantenimiento. Anterior a la publicación del MSG-1, los programas de mantenimiento estaban diseñados para ser ejecutados en cada equipo sin considerar la importancia del mismo en el funcionamiento del sistema. La importancia de este documento radica en el cambio de los paradigmas existentes hasta ese momento para la conceptualización de las políticas de mantenimiento. A partir de este documento la orientación cambia desde la evaluación de las funciones del equipo hacia el análisis de las funciones del sistema.

Posteriormente, se publicó el documento MSG-2 para generalizar en toda la industria aeronáutica el uso de los procedimientos desarrollados en el MSG-1. En este segundo documento se incorporó una herramienta simple pero poderosa, llamada árbol de decisión lógico. Un árbol de decisión lógico es un diagrama que provee una secuencia de preguntas acerca de una serie de posibles eventos y sus consecuencias, estructurado de manera lógica y jerárquica.

Cada pregunta en el árbol de decisión sólo puede ser contestada con un SI o NO. La respuesta a cada pregunta puede conducir a una acción o a la próxima pregunta en la secuencia. El árbol es semejante a un mapa lógico de carreteras. Cada posible fallo de un sistema es categorizado mediante la aplicación del árbol lógico de preguntas, conduciendo al evaluador a un análisis lógico que finaliza al obtener una respuesta SI. En cada respuesta NO, el evaluador continúa con la siguiente

pregunta en la secuencia. Si se alcanza el final del árbol, entonces la conclusión lógica es que no se requiere ninguna actividad para el modo de fallo en evaluación. El éxito del RCM en la industria aeronáutica no tuvo precedentes, en un periodo de 16 años posterior a su implantación, las aerolíneas comerciales no experimentaron incremento en los costes unitarios de mantenimiento, aun cuando el tamaño y la complejidad de las aeronaves, así como los costes de operación se incrementaron durante el mismo periodo. También, para el mismo periodo, se incrementaron los récords de seguridad de las aerolíneas. (Moubray, 1991)

Los beneficios obtenidos por la industria aeronáutica no fueron un secreto y pronto el RCM fue adaptado y adecuado a las necesidades de otras industrias y sectores como la de generación de potencia mediante energía nuclear y solar, la minería, el transporte marítimo, etc., así como el ámbito militar. En todos estos sectores se presentan exitosos resultados tras la aplicación del RCM, mediante la conservación o incremento de la disponibilidad, al mismo tiempo que se ahorra en costes de mantenimiento. Algunos detalles del método se encuentran aún en desarrollo para adaptarse a las necesidades cambiantes de una amplia variedad de industrias, sin embargo, los principios básicos se mantienen. (Parra, Tino, Moncada, Sánchez, & Parra, 2021)

### **3.2.7 Definición del RCM.**

El mantenimiento centrado en la confiabilidad es un proceso usado para determinar que debe hacerse para asegurar que todo bien físico continúe funcionando como sus usuarios lo desean en el presente contexto operativo. (Moubray, 2004)

Se puede definir como "un enfoque de mantenimiento que combina prácticas y estrategias de mantenimiento para maximizar la vida útil de una pieza del equipo que funciona de la manera requerida". RCM hace esto a un costo mínimo. En efecto RCM se esfuerza para crear la combinación óptima de un enfoque intuitivo o un enfoque estadístico riguroso para decidir cómo mantener el equipo de las instalaciones. (Chalifoux & Baird, 1999)

De acuerdo a Pérez (2016) la abreviatura de Mantenimiento Centrado en Confiabilidad o RCM se enfoca en las medidas que deben tomarse para garantizar la funcionalidad de un sistema o activo de manera segura, económica y confiable. El análisis RCM es realizado por un grupo de expertos del equipo o activo y objeto de investigación, el equipo de análisis. Es decir, RCM es un método que permite determinar la mejor estrategia de mantenimiento para asegurar el cumplimiento de los estándares requeridos por el proceso productivo.

Amendola (2012) señala que un aspecto clave del enfoque RCM es el reconocimiento de que el mantenimiento permite que la planta continúe desempeñando su misión de manera efectiva en el entorno operativo. La definición de este concepto es cuando el valor del estándar de desempeño esperado es igual o está dentro de los límites del estándar de desempeño con respecto a su interpretabilidad o confiabilidad inherente.

El RCM se encuentra expresamente reconocido por las normativas publicadas por "The Engineering Society For Advancing Mobility Land Sea Air And Space" (SAE), las cuales son: "Criterios de Evaluación del Proceso de Mantenimiento Centrado en Confiabilidad" (SAE JA 1011) y "Una Guía para el

Mantenimiento Centrado en la Confiabilidad” (SAE JA 1012). (Inga & Choccelahua, 2019)

RCM en la actualidad es utilizado con frecuencia no solo para identificar tareas de mantenimiento, también se utiliza como marco de referencia para analizar el riesgo en equipos, clasificar por importancia los componentes significativos para el mantenimiento o detectar áreas de oportunidad de mejora en el mantenimiento de equipos complejos. (Campos, 2018)

El RCM es un enfoque sistémico utilizado para diseñar planes y programas que aumentan la confiabilidad de los equipos con un mínimo costo y riesgo; para lo cual combinas técnicas de Mantenimiento autónomo (AM), mantenimiento correctivo (CM), mantenimiento preventivo (PM) y mantenimiento basado en la condición (CBM) mediante técnicas y estrategias justificadas económicamente. (Inga & Choccelahua, 2019)

### **3.2.8 Contexto Operativo.**

Se hace referencia al contexto operativo dentro de la metodología del RCM. Es fundamental entenderlo y definirlo claramente antes de iniciar la definición de funciones y niveles de desempeño del activo. Factores como el clima, regulaciones ambientales, espacio geográfico, redundancia de equipos, tiempos de reparación, política de repuestos, entre otros, influyen de forma importante la forma en la que opera un equipo en una planta. El contexto no solo influye negativamente el funcionamiento y las expectativas de desempeño, sino que también afecta la naturaleza de los modos de fallas que puedan ocurrir, sus efectos y consecuencias, la frecuencia con la que suceden y que debe hacerse para manejarlas. Por tanto, toda empresa que tenga la intención de aplicar RCM a cualquier activo, debe asegurarse

de tener un claro entendimiento del contexto operativo antes de comenzar. Esto significa, que toda persona involucrada en el proceso debe conocer el contexto operativo del equipo en su totalidad. (Cruzado, 2020)

### **3.2.9 Objetivo del mantenimiento centrado en la confiabilidad (RCM).**

- Los objetivos principales del RCM:
- Incrementar la disponibilidad y confiabilidad de los equipos.
- Disminuir las averías de las máquinas.
- Suministrar fuentes de información de la capacidad de producción de la planta a través del estado de sus máquinas y equipos.
- Minimizar los costos de mano de obra de reparaciones.
- Anticipar y planificar con precisión las necesidades de mantenimiento.
- Establecer horarios de trabajo más razonables para el personal de mantenimiento.
- Permitir a los departamentos de producción y de mantenimiento una acción conjunta y mantener la capacidad de producción de la planta o equipos.
- Incrementar los beneficios mediante la reducción de los presupuestos del departamento de mantenimiento. (Mora, 2013)

### **3.2.10 Ventajas y beneficios del mantenimiento centrado en la confiabilidad**

#### **Las ventajas principales del RCM:**

- Crea un espíritu altamente crítico en todo el personal frente a condiciones de falla y averías.
- Logra importantes reducciones del costo del mantenimiento.
- Optimiza la confiabilidad operacional, maximiza la disponibilidad y mejora la mantenibilidad de las plantas y sus activos.

- Integra las tareas de mantenimiento con el contexto operacional.
- Fomenta el trabajo en grupo, lo cual se convierte en rutinario.
- Incrementa la seguridad operacional y la protección ambiental.
- Optimiza la aplicación de las actividades de mantenimiento, tomando en cuenta la criticidad y la importancia de los activos dentro del contexto operacional.
- Establece un sistema eficiente de mantenimiento preventivo.
- Aumenta el conocimiento del personal tanto de operaciones como de mantenimiento con respecto a los procesos operacionales y sus efectos sobre la integridad de las instalaciones.
- Involucra a todo el personal de mantenimiento en la organización.
- Facilita el proceso de normalización a través del establecimiento de procedimientos de trabajo y de registro. (Mora, 2013)

**Beneficios del RCM:**

- Mayor seguridad y protección del entorno
- Mejores rendimientos operativos
- Mayor control de los costos del mantenimiento.
- Aumenta la vida útil de los equipos, por el aumento del uso de las técnicas de mantenimiento.
- Una amplia base de datos de mantenimiento.
- Mayor motivación al personal que está interviniendo en el proceso de revisión. Esto lleva a un conocimiento general de la planta en su contexto operacional, junto con un compartir más amplio de los problemas del

mantenimiento y sus soluciones. También significa que las soluciones tienen mayores probabilidades de éxito.

- Reduce los riesgos asociados a las tareas rutinarias.
- Mejor trabajo de grupo, motivado por un planteamiento altamente estructurado del grupo al análisis de los problemas de mantenimiento y a toma de decisiones. (Moubray, 2004)

El RCM está ligado a beneficios humanos, cuando una entidad lo implementa, se espera que el departamento encargado del mantenimiento y operaciones mejore sus relaciones con los otros departamentos presentes en la entidad. (Abregú, 2014)

### **3.2.11 Conceptos erróneos del RCM.**

- **RCM eliminará las averías:** RCM solo puede ayudar a reducir el número de averías y su gravedad y consecuencias.
- **RCM es una forma de reemplazar/ atender una pieza antes de que se rompa:** RCM es mucho más grande que eso. Es un enfoque integrado para la elaboración de presupuestos, el análisis de fallas, la eliminación del uso excesivo de recursos y la corrección permanente del área problemática.
- **Todos los sistemas RCM son iguales y se pueden copiar:** los sistemas RCM están hechos a la medida, diseñados para tener en cuenta el tipo de equipo, la antigüedad del equipo, el producto fabricado, el tipo de servicio, la severidad del uso, las habilidades del operador, etc.
- **RCM aumenta la carga de trabajo y los gastos:** RCM aumenta el tiempo de actividad, reduce el uso de energía, reduce los eventos no planificados, etc. Solo al principio se requiere una buena planificación.



- **Los trabajadores no calificados pueden realizar RCM:** con buenos procedimientos y capacitación, los trabajadores no calificados pueden realizar muchas tareas rutinarias. Para un mayor retorno de la inversión, las personas capacitadas deben estar al tanto. (Ignou, 2017)

### **3.2.12 Las siete preguntas básicas del RCM.**

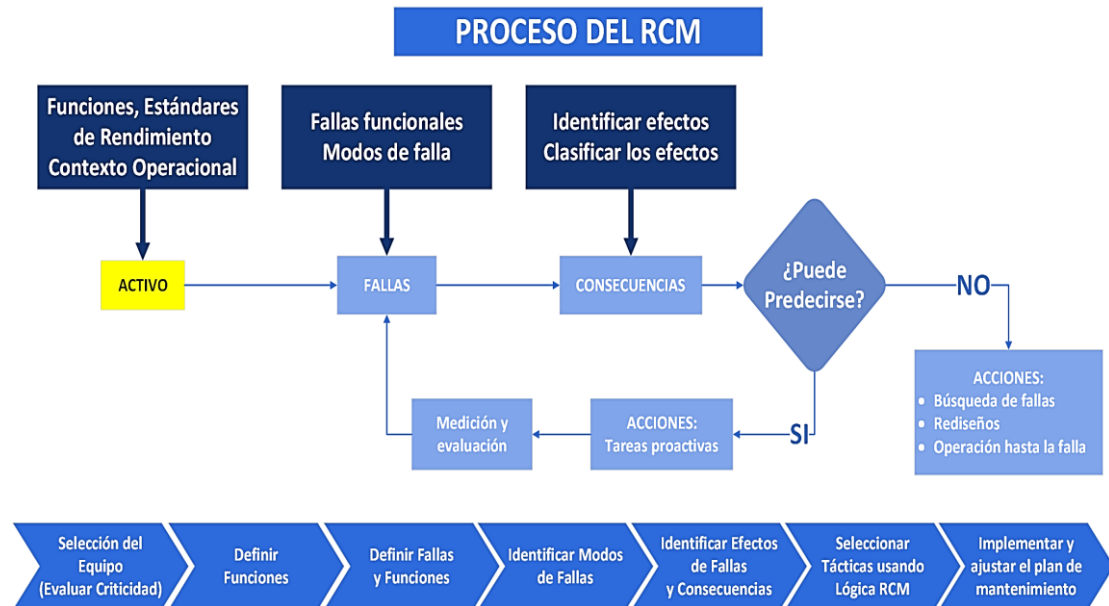
RCM se basa en la detección de todos los fallos potenciales que puede tener un equipo, en la identificación de las causas que los provocan y en la implementación de una serie de medidas preventivas para evitar esos fallos según la importancia de cada uno de ellos. El proceso de aplicación del mantenimiento centrado en la confiabilidad requiere que sean respondidas las siguientes preguntas por cada activo o sistema que este en revisión.

1. ¿Cuáles son las funciones y los parámetros de funcionamiento asociados al activo en su actual contexto operacional? (Funciones).
2. ¿En qué forma fallo el equipo, con respecto a la función que cumple en el contexto operacional? (Fallas funcionales).
3. ¿Qué causa cada fallo funcional? (Modos de falla funcional).
4. ¿Qué ocurre cuando sucede un fallo? (Efectos de falla).
5. ¿Cómo impacta cada fallo? (Consecuencias de falla).
6. ¿Qué puede hacerse para predecir o prevenir cada fallo funcional? (Tareas proactivas a intervalos).
7. ¿Qué puede hacerse si no se conoce una tarea de prevención adecuada a este fallo? (Acciones por defecto). (Moubray, 2004)

### 3.2.13 Aplicación del Mantenimiento Centrado en la Confiabilidad RCM.

El proceso de aplicación del mantenimiento centrado en la confiabilidad sigue un proceso lógico, coherente y normativo que lleva a realizar las siguientes actividades:

**Figura 20**  
Proceso de aplicación del RCM



Nota: (Moubray, 2004)

#### 3.2.13.1. Paso 1: Definir el Contexto operacional.

En este paso se pondrán los activos físicos de la empresa NCK para el desarrollo de la metodología de mantenimiento centrado en la confiabilidad, así como la codificación para poder llevar el control de los activos físicos. De finalizar este punto con el análisis de criticidad de los activos físicos para poder cuantificar el impacto que tienen estos en el proceso productivo, así como jerarquizar por criticidad los mismos. Se realizará la jerarquización de los activos y su taxonomía según ISO 14224.

Según la norma (SAE JA1012, 2002) El contexto operativo de un activo físico generalmente incluye una breve descripción general de cómo se usa el activo, dónde

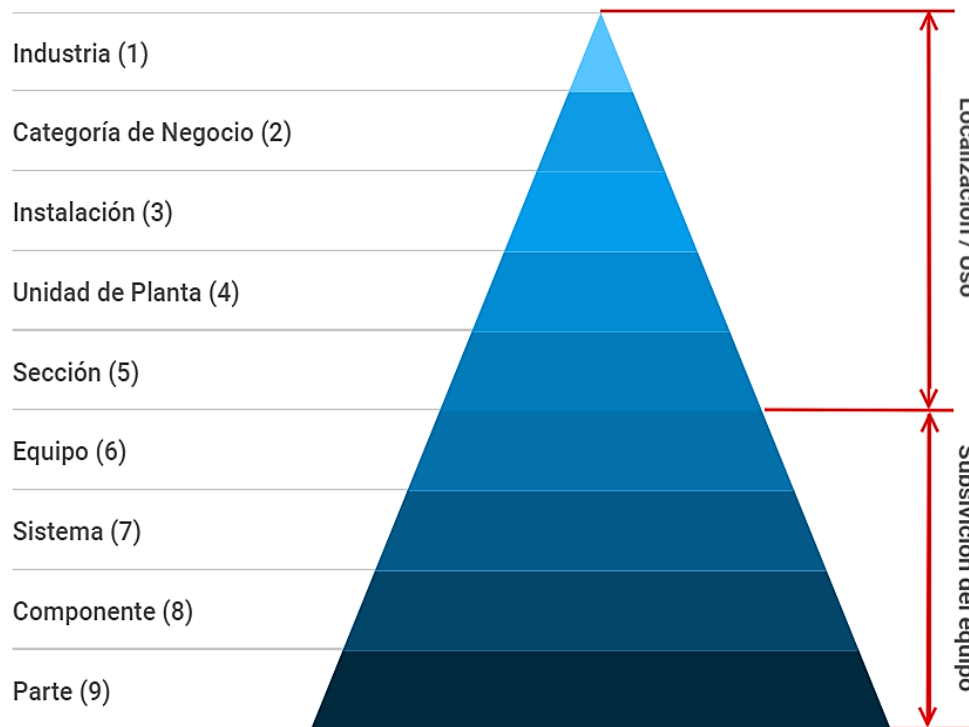
se usa y los aspectos que lo rigen los criterios de desempeño global tales como producción, rendimiento, seguridad, integridad ambiental, y así sucesivamente. Los aspectos específicos que se deben documentar en la definición del contexto operacional, incluyen:

- a. **Proceso del equipo:** si el activo está operando en un proceso intermitente o un proceso continuo.
- b. **Estándares de calidad:** las expectativas de servicio al consumidor, en términos de aspectos tales como la tasa global de desperdicio, mediciones de satisfacción al cliente (como expectativas de operación a tiempo en sistemas de transporte, o tasa de las demandas de garantía de los artículos manufacturados).
- c. **Estándares ambientales:** que estándares ambientales organizacionales, regionales, nacionales, e internacionales aplican para el activo.
- d. **Estándares de seguridad:** si cualquier expectativa de seguridad predeterminada aplica al activo.
- e. **Lugar de operaciones:** características de la localidad en la cual el equipo será operado (ártico versus tropical, desértico versus selvático, costa adentro versus costa afuera, proximidad de las fuentes de suministro de partes y/o labor, etc.).
- f. **Intensidad de operaciones:** en el caso de manufactura y minería, si el proceso del cual forma parte el equipo opera 24 horas por día, siete días a la semana, o a una intensidad menor. En el caso de utilidades, si el equipo opera bajo picos de carga o condiciones de baja carga.
- g. **Redundancia:** si existe alguna capacidad redundante o en stand by.

- h. **Trabajo-durante-operación:** La magnitud a la cual las actividades trabajo-durante-operación permite parar el equipo sin afectar la producción o el rendimiento.
- i. **Repuestos:** si se deben tomar algunas decisiones en cuanto al inventario de repuestos claves que puedan afectar la subsiguiente selección de las políticas de manejo de fallas.
- j. **Demanda del mercado/suministro de materia prima:** si las fluctuaciones cíclicas en la demanda del mercado y/o en el suministro de materia prima puedan afectar la subsiguiente selección de las políticas de manejo de fallas. (Tales fluctuaciones pueden ocurrir en el transcurso de un día en el caso de un negocio de transporte urbano, o en el transcurso de los años en el caso de una estación generadora de energía, un parque de diversiones, o una industria de procesamiento de alimentos).

Luego se realizará un análisis criticidad ya que permite establecer jerarquías entre: Instalaciones, Sistemas, Equipos y Elementos de un equipo. De acuerdo con su impacto que pueda generar a la empresa NCK, según la frecuencia de fallas por la severidad de su ocurrencia, sumándole sus efectos en la población, daños al personal, impacto ambiental, pérdida de producción (IP) y daños en la instalación (DI). Con el análisis de criticidad se establecerá los rangos relativos para representar las probabilidades y/o frecuencias de fallas y sus consecuencias. Ambas magnitudes, frecuencias y consecuencias, se registran en una matriz, diseñada en base a un código de colores que denotan la menor o mayor intensidad del riesgo tolerable por cada sistema del activo físico.

**Figura 21**  
*Taxonomía de equipos*



*Nota: (ISO 14224, 2016)*

### **3.2.13.2. Paso 2: Definir las Funciones de los Activos Físicos.**

En este paso al ya definir el contexto operacional de los equipos en la empresa NCK establecerá las funciones de los activo o sistema en consideración, a los estándares de desempeño según sus funciones primarias y de ser necesario secundarias, se realizará el registro documentario en fichas técnicas de los activos físicos las cuales de elaborará debido a que la empresa no cuenta en sus registros.

Para el correcto registro de los activos se requiere la revisión de la base de datos e información de fichas técnicas, manuales y hojas de datos de los activos y si es necesario verificar en campo de operaciones.

**Funciones Primarias:** La razón por la que cualquier organización adquiere algún activo es para cumplir con una función o funciones específicas. (SAE JA1012, 2002)

**Funciones Secundarias:** Se espera que la mayoría de los activos desarrollen otras funciones, además de las funciones primarias. Estas son conocidas como funciones secundarias. Las funciones secundarias normalmente son menos obvias que las funciones primarias. (SAE JA1012, 2002)

### ***3.2.13.3. Paso 3: Definición de Estado de Falla de los Activos Físicos.***

En este paso, se realizará la descomposición de los activos críticos en sistemas, componentes, elementos etc. Para poder facilitar la identificación de componentes y elementos que puedan presentar fallas asociadas por desgaste, diseño o error humano. Para poder desarrollar este paso se utilizarán los manuales de operación y mantenimiento de los activos físicos críticos.

Un equipo mal diseñado, por muy bien atendido que este, siempre tendrá más posibilidad de sufrir fallos que una instalación con un diseño robusto. (García, 2003)

Las fallas funcionales impiden que el equipo o al sistema analizado cumplan sus funciones, para determinar un fallo funcional, no tenemos más que determinar la función que cumple y definir el fallo como la anti función, como el no cumplimiento de su función. (García, 2003)

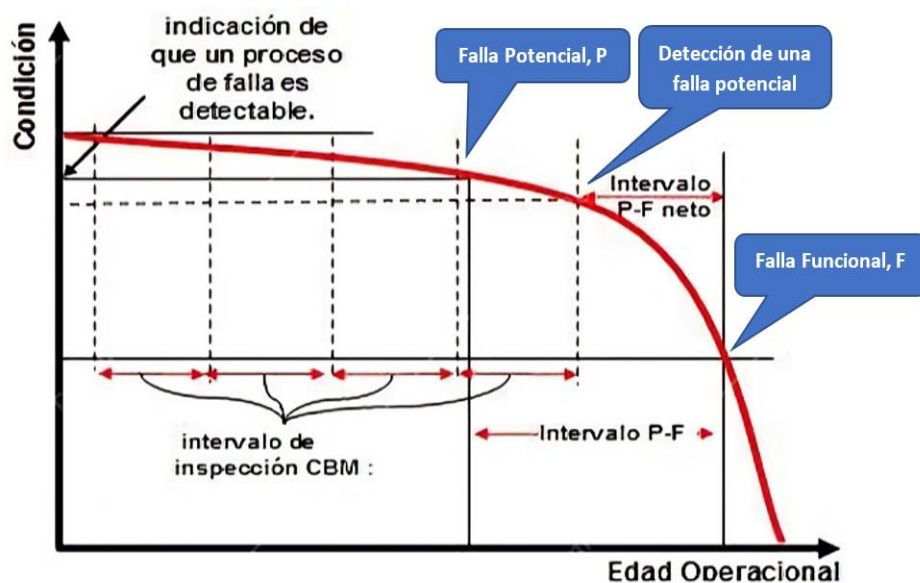
Un fallo técnico es aquel que, no impidiendo al equipo que cumpla su función, supone un funcionamiento anormal de este. Estos fallos, aunque de una importancia menor que los fallos funcionales, suponen funcionamientos anormales que pueden suponer una degradación acelerada del equipo y acabar convirtiéndose en fallo funcional. Como dicho anteriormente las fuentes de información para determinar los fallos y los modos de fallos que pueda presentar un equipo son diversas. (García, 2003). Entre las principales podemos citar las siguientes:

- **Historias de averías:** El histórico de averías es una fuente de información valiosa a la hora de realizar un plan efectivo. El análisis del comportamiento de una instalación, equipo, sistema o elemento a través de los documentos en los que se registran las averías e incidencias que pueda haber sufrido en el pasado nos aporta una información esencial para la identificación de fallos. En muchos casos, por desgracia algunas veces, no existe un archivo de historial de averías que haya tenido el equipo en un periodo determinado. Pero es posible buscar una fuente que nos permita estudiar el historial del equipo: (García, 2003)
  - ❖ **Estudio de los partes de trabajo, de averías, etc.** Al agrupar los informes de trabajo por equipo, es posible deducir los incidentes que afectaron a las máquinas durante un determinado período de tiempo.
  - ❖ **Facturas de repuesto.** Es trabajoso, pero se puede recurrirse al departamento de contabilidad para que facilite las facturas de los elementos para el mantenimiento de los equipos en un periodo determinado. De esta forma se puede deducir las incidencias que han podido afectar al equipo.
  - ❖ **Diarios de incidencias.** Los trabajadores por turnos a veces usan registros para reflejar los incidentes que han experimentado como una forma de informar su próximo turno. Al estudiar estos registros, también se puede obtener información sobre el mal funcionamiento y los incidentes del equipo.
- **Personal de mantenimiento:** Siempre es conveniente conversar con los miembros de mantenimiento para que den una opinión sobre los incidentes

más habituales y las formas de evitarlos. Esta consulta ayudará, además, a que el personal de mantenimiento, que después será el que lleve a cabo el plan, se implique. (García, 2003)

- **Personal de producción:** de la misma manera, consultar al personal de producción nos ayudará a identificar los fallos que más incomodan al personal de producción. (García, 2003)
- **Documentos del equipo:** La documentación del equipo a menudo contiene una descripción detallada de los errores más comunes y cómo solucionarlos. (García, 2003)

**Figura 22**  
*Diagrama de Intervalo P-F*



*Nota: (SAE JA1012, 2002)*

#### **3.2.13.4. Paso 4: Identificar los Modos de Falla.**

Una vez determinados los fallos que puede presentar un equipo, un sistema funcional de un equipo o un elemento según las referencias tomadas para establecer el plan de mantenimiento, se continuará con el siguiente paso el cual se debe



estudiar los modos de fallo. Podemos definir los modos de fallo como las circunstancias que acompañan un fallo concreto que afecta al activo físico en las funciones deseadas por el usuario. (García, 2003)

Cada fallo, funcional o técnico, puede presentar múltiples modos de fallo. Es importante determinar todos los modos de fallo posible, pues solo así se puede realizar un análisis completo y exhaustivo. (García, 2003)

Evitar un fallo y evitar sus efectos no siempre son la misma cosa, en este paso se discute los cinco conceptos claves siguientes concernientes a los modos de falla que están listados en la Sección 5.3 de SAE JA1011: (SAE JA1012, 2002)

**a. Identificar los modos de falla:** RCM distingue entre el estado de falla funcional del activo y los eventos que causan los modos de falla. Es imposible definir las causas de una falla hasta que se haya establecido qué se entiende por “falla”, el proceso RCM identifica las fallas funcionales antes de definir los modos de falla.

**b. Establecer que se entiende por “probable”:** Es necesario identificar todas las posibles fallas que podrían causar alguna falla funcional. “Probabilidad razonable” significa: La probabilidad de que cumpla con la prueba de razonabilidad, si es aplicada por personal capacitado y experimentado.

**c. Niveles de causalidad:** Los modos de falla deben describirse con suficiente detalle para permitir que se defina una política de gestión de fallas adecuada, pero no de una manera que requiera demasiado tiempo de análisis.

**d. Fuentes de información:** Las listas de los modos de falla deben incluir los modos de falla que han ocurrido anteriormente, los modos de falla que actualmente están siendo prevenidos debido a los programas de mantenimiento, y

los modos de falla que no ocurren aún pero que se piensan probables en el contexto operacional.

**e. Tipos de modos de falla:** Las listas de los modos de falla deben incluir eventos o procesos que posiblemente pueda causar una falla funcional, incluyendo deterioro, defectos de diseño, y errores humanos que pueden ser provocadas por operadores o personal de mantenimiento, en el mundo de los activos físicos estos errores suelen entrar en las siguientes categorías:

- Operación incorrecta.
- Ensamblaje incorrecto
- Daño externo (SAE JA1012, 2002)

#### ***3.2.13.5. Paso 5: Identificar los Efectos de Fallas y Consecuencias.***

Una vez realizado la identificación de los modos de falla de los activos físicos, en este paso los efectos de fallo se definen según (Moubray, 2004) que los efectos de la falla describen qué pasa cuando un modo de falla ocurre.

Se debe tener en cuenta que los efectos responden a la pregunta ¿Que sucede? Y las consecuencias a la pregunta ¿Qué importancia tiene?, estas preguntas nos ayudaran a definir entre los dos estados. (Zambrano, 2017). Estos efectos de registrará para poder tener una referencia futura y poder tomar decisiones con información recopilada.

los efectos de falla son utilizados para evaluar las consecuencias de cada modo de falla. Estas también proveen la información básica necesaria para decidir que políticas de manejo de fallas se deben implementar para evitar, eliminar o minimizar estas consecuencias. (SAE JA1012, 2002)

El objetivo es recopilar información para evaluar las consecuencias. Básicamente se puede indicar y registrar:

- La evidencia (si la hubiera) de que se ha producido la falla.
- Las maneras (si las hubiera) en que la falla supone una amenaza para la seguridad o el medio ambiente.
- Las maneras (si las hubiera) en que afecta la producción o a las operaciones.
- Los daños físicos (si los hubiera) causados por la falla
- Las actividades (si los hubiera) que se debe hacer para restaurar la función del sistema después de la falla.

La información utilizada para evaluar las consecuencias de falla es la descripción de los efectos de falla. por otro lado, algunos modos de falla afectan:

- el rendimiento
- la calidad del producto o el servicio al consumidor.
- amenazan la seguridad o el ambiente.
- Algunos incrementan los costos operacionales.

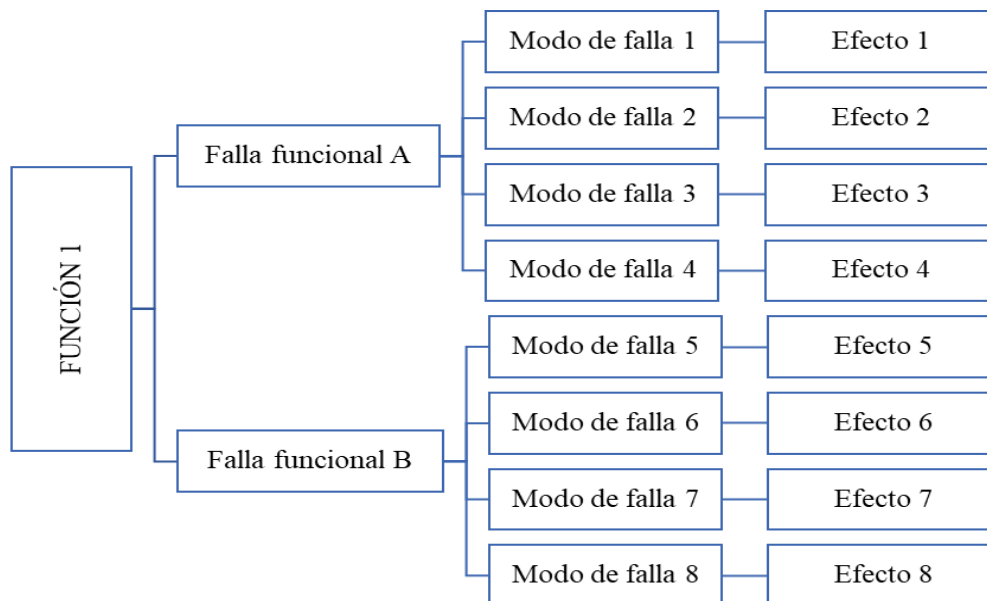
Si cualquiera de estos modos de falla no se previene el tiempo y esfuerzo para corregirlos afectará a la empresa si el modo de falla sólo tiene consecuencias menores, es posible que no se tome ninguna acción proactiva y el modo de falla simplemente se corregirá cada vez que ocurra. (SAE JA1012, 2002). Se puede categorizar las consecuencias en:

- Fallas evidentes y ocultas
- Consecuencias en la seguridad
- Consecuencias ambientales

- Consecuencias operacionales
- Consecuencias no operacionales.

El análisis de modo y efectos de falla se resume como un proceso donde cada función se determina determinadas fallas, modos y efectos como se muestra en la siguiente imagen:

**Figura 23**  
*Proceso del análisis de Mod y efecto de falla*



*Nota: (Moubray, 2004)*

### **3.2.13.6. Paso 6: Seleccionar las técnicas de mantenimiento.**

Luego de determinamos los modos, efectos y consecuencias de fallas de cada uno de los activos físicos críticos de la empresa NCK, el siguiente paso es determinar las acciones preventivas y frecuencias de ejecución que permitirá según el nivel de criticidad, contexto operativo y los modos de fallas designar las diferentes técnicas de mantenimiento correctivo, preventivo, predictivo o proactivo, según sea necesario y sea factible para la empresa NCK INGENIEROS E.I.R.L. Las acciones preventivas que se puede realizar según (García, 2003) son:

- Tareas de mantenimiento

- Mejoras o modificaciones de la instalación
- Cambio en el procedimiento de operación
- Cambio en los procedimientos de mantenimiento.

#### **3.2.13.7. Paso 7: Implementar la Metodología del RCM.**

En el último paso es importante destacar que la metodología del RCM solo será útil si se pone en práctica sus recomendaciones de mantenimiento. Toda la información recolectada se procederá a documentarlos y archivarlos en un historial de los equipos. Una vez hecho esto, es importante que la información se revise y se renueven constantemente a medida que se encuentre información adicional. Dado que el análisis del RCM bien ejecutado es seleccionar una estrategia de mantenimiento adecuada para cada activo físico, para obtener mayor confiabilidad y disponibilidad. Esto permitirá evaluar el impacto que tiene la estrategia de mantenimiento centrado en la confiabilidad en el tiempo de implementación, así como ajustes o cambios en la estrategia de mantenimiento dependiendo del contexto operativo y las necesidades de la empresa, realizando la mejora continua en los procesos. (Medina, 2021)

#### **3.2.14 Gestión de mantenimiento.**

La gestión de mantenimiento es el trabajo de planificación y control que debe realizarse para maximizar la disponibilidad y efectividad de la infraestructura requerida por el sistema de producción. El propósito de la gestión de mantenimiento es optimizar la funcionalidad de los componentes de la infraestructura de producción en función de los lineamientos y objetivos establecidos por la organización: (Márquez, 2009)

- Al menor costo (mantenimiento y falta de mantenimiento).

- La calidad adecuada (cumplimiento de requerimientos).
- En el lugar apropiado.
- En el momento oportuno (optimización de tiempo).

En este contexto se espera contribuir de modo significativo a la efectividad de las operaciones de producción de una organización. En los próximos puntos se desarrolla la base conceptual y metodológica necesaria para la gestión eficiente del mantenimiento de la funcionalidad de maquinarias equipos y componentes de líneas de producción. (Márquez, 2009)

#### ***3.2.14.1. Actitud de la gerencia tradicional sobre la gestión de mantenimiento.***

El mantenimiento es un proceso de apoyo a la cadena de valor del SP que, si bien no agrega valor directo, su ausencia o ineficiencia puede establecer la diferencia entre una empresa competitiva y una empresa estancada y en vías de desaparición. Con frecuencia se asume erróneamente que el mantenimiento es un gasto y no una inversión, que consume recursos y no agrega valor al producto y tiene la tendencia a pensar que: (Márquez, 2009)

- Cuando todo va bien, nadie recuerda que existe
- Cuando algo va mal, dicen que no existe
- Cuando es para gastar, se dice que no es necesario
- Pero cuando realmente no existe, todos concuerdan en que debería existir

Esta actitud, bastante arraigada en las empresas gerenciadas con enfoques tradicionales, afecta el desempeño general de la organización y su propósito de competir en mercados globalizados. (Márquez, 2009)

#### ***3.2.14.2. Principios de gestión del mantenimiento.***

- Enfoques en los clientes.

- Enfoque sistemático.
- Enfoque de procesos.
- El lenguaje de los datos.
- Liderazgo.
- Participación del personal.
- Relación con proveedores.
- Mejora continua. (Márquez, 2009)

### **3.2.14.3. Funciones de gestión de mantenimiento.**

Las funciones de mantenimiento de infraestructura son las áreas de actividad que deberán ser cubiertas a través del proceso de mantenimiento para cumplir su misión. (Márquez, 2009)

a) **Función de planificación** Son las actividades que se realizan en el marco del sistema de operaciones de producción asociadas a:

- Análisis de información.
- Definición de necesidades, objetivos y metas.
- Planificación y programación de actividades de mantenimiento.
- Definir recursos: personal, materiales, espacio y tiempo. (Márquez, 2009)

b) **Función técnica** Es la que se encarga de realizar los trabajos de naturaleza técnica como son:

- Definir problemas y encontrar soluciones técnicas.
- Definir los métodos de trabajo.
- Análisis de contratos, costos y medios para realizar el mantenimiento.

c) **Función de ejecución** La que se encarga de realizar los trabajos de mantenimiento tanto programados como de emergencia y consiste en:

- Programación del trabajo diario.
- Suministro de materiales y equipos.
- Seguridad del trabajo diario.
- Medición y registro de datos.
- Supervisión y seguimiento del trabajo diario.

La ejecución cuando se realiza en taller, no requiere de movilización de personal, equipos o herramientas. (Márquez, 2009)

d) **Función de control** es el trabajo realizado sobre los resultados de ejecución y consiste en:

- Procesar los datos resultantes de la ejecución a través de técnicas estadísticas.
- Analizar los resultados de la ejecución.
- Definir brechas entre metas planificadas y resultados.
- Definir problemas en el marco del sistema de producción. (Márquez, 2009)

e) **Función de mejora** es el trabajo realizado sobre los resultados de ejecución y consiste en:

- Procesar los datos resultantes de la ejecución a través de técnicas estadísticas
- Analizar los resultados de la ejecución.
- Definir brechas entre metas planificadas y resultados. (Márquez, 2009)

### **3.2.15 Definición de Gestión de activos.**

Se define gestión de activos a las actividades y practicas coordinadas y sistemáticas a través de las cuales una organización maneja optima y sustentablemente sus activos y sistemas de activos, su desempeño, riesgos y gastos asociados a lo largo de sus ciclos de vida con el propósito de lograr su plan estratégico organizacional. (PAS 55, 2008)



### ***3.2.15.1. Definición de un activo.***

Un activo es algo que posee valor potencial o real para una organización. El valor puede variar entre diferentes organizaciones y sus partes interesadas y puede ser tangible o intangible, financiero o no financiero. El período desde la generación de un activo hasta el final de su vida es la vida del activo. La vida del activo no necesariamente coincide con el período durante el cual cualquier organización tiene responsabilidad sobre el mismo; en cambio, un activo puede proporcionar valor potencial o real a una o más organizaciones a lo largo de la vida del activo y el valor del activo para una organización puede cambiar a lo largo de la vida del activo. Una organización puede elegir gestionar sus activos como un grupo, en vez de individualmente, de acuerdo con sus necesidades y para alcanzar beneficios adicionales. Tales agrupamientos de activos pueden ser por tipo de activos, sistemas de activos o portafolio de activos. (ISO 55000, 2014)

Otra definición que se tiene es que Los activos fijos son los elementos con los que cuenta la empresa para llevar a cabo sus actividades, siendo una de las características principales su duración a través del tiempo y, además, la intención de la empresa de utilizarlos y no venderlos. El principal problema que se presenta con estos bienes es el de determinar su costo, es decir, cómo se va a formar éste y cuál va a ser su distribución en el tiempo que la empresa lo utilice y reciba un beneficio.

- Características de un activo físico:
- Su valor puede figurar en el balance de una empresa
- Puede estar en el listado de un registro (repositorio de activos, ver el glosario)

- Su valor generalmente se deprecia con el tiempo
- Su estado generalmente se deteriora con el tiempo y/o el uso
- Probablemente se beneficie del buen cuidado
- Tiene algún papel o alguna función en la realización de un proceso o servicio
- A menudo hay muchos otros elementos similares alrededor del mundo que pueden beneficiarse de una administración similar (Davis, 2017)

**Figura 24**  
Identificación y clasificación del concepto de un activo y su función



Nota: (ISO 55000, 2014)

### 3.2.15.2. Relación del sistema de gestión de activos con la gestión de activos.

La organización utiliza un sistema de gestión de activos para dirigir, coordinar y controlar las actividades de gestión de activos. Dicho sistema puede proporcionar un mejor control del riesgo y asegurar que los objetivos de gestión de activos se alcanzarán sobre una base coherente. Sin embargo, no todas las actividades de gestión de activos pueden formalizarse a través de un sistema de gestión de activos. Por ejemplo, aspectos que pueden tener una influencia

significativa en el logro de los objetivos de la gestión de activos, tales como el liderazgo, la cultura, la motivación, el comportamiento, pueden gestionarse por la organización utilizando acuerdos fuera del sistema de gestión de activos.

En la Figura se muestran las relaciones entre los términos clave de la gestión de activos. (ISO 55000, 2014)

**Figura 25**  
*Relaciones entre términos clave*



*Nota: (ISO 55000, 2014)*

### **3.2.15.3. Ciclo de vida de la gestión de activos.**

Los activos tienen un ciclo de vida, vale la pena examinar y comprender este concepto clave de la gestión de activos. Existen docenas de modos distintos de representar un ciclo de vida, pero el diagrama anterior lo representa con sencillez.

NB: Las flechas no representan el período de tiempo que dura cada fase. (Davis, 2017)

**Adquirir** Esto incluye todo lo que implica planificar, diseñar y comprar un activo. Algunos diagramas de ciclo de vida muestran la planificación como una función

separada. La aplicación correcta de estas actividades asegura que el activo sea correcto para su propósito.

**Puesta en marcha** Esto incluye todas las actividades de instalar/crear o construir el activo y asegurarse de que sea totalmente operativo. Es un hecho comprobado que una mayor incidencia de fallas después de la primera instalación/ construcción de un activo (mortalidad infantil, ver el glosario) Esto se refleja en la necesidad de que en la etapa de puesta en marcha del ciclo de vida se supervise la operación inicial de los activos. (Davis, 2017)

**Puesta en marcha** Esto incluye todas las actividades de instalar/crear o construir el activo y asegurarse de que sea totalmente operativo. Es un hecho comprobado que una mayor incidencia de fallas después de la primera instalación/ construcción de un activo (mortalidad infantil, ver el glosario) Esto se refleja en la necesidad de que en la etapa de puesta en marcha del ciclo de vida se supervise la operación inicial de los activos. (Davis, 2017)

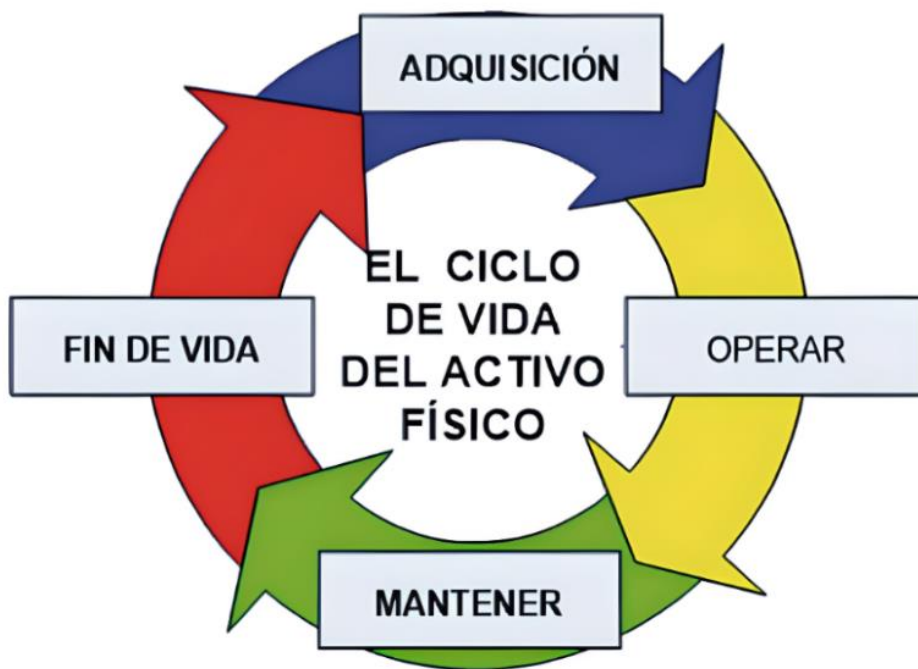
**Operar** Esto es por lo general la mayor parte del ciclo de vida de un activo, durante la cual cumple la función para la que se lo diseñó. Durante este período el activo debe someterse al monitoreo, mantenimiento, renovación y actualizaciones potenciales apropiados para cumplir con cualquier tipo de cambio en los requisitos operativos o de estado. Para muchos activos, esta fase dura décadas. Incluso siglos. Esta es la fase con la que los ingenieros están más familiarizados. (Davis, 2017)

**Eliminar** A menudo esta es la fase que más se pasa por alto. Los activos pueden durar más que la vida de un ser humano y por lo tanto puede ser difícil considerar la eliminación del activo cuando esto va a suceder en un futuro tan lejano. La gestión de activos nos enseña que si ignoramos cualquiera de las etapas

del ciclo de vida de un activo lo hacemos bajo nuestra propia responsabilidad. Este es un período clave dentro de la vida de un activo. Con algunos activos, por ejemplo, la industria nuclear, este puede ser un período extenso y altamente crítico. Las actividades clave durante este período incluyen sacar de operación el activo, eliminar o reciclar el activo o sus componentes y el suministro de información para la planificación del reemplazo del activo (en caso de ser necesario) para determinar los requisitos operativos de acuerdo con la eficiencia de la operación y los modos de falla con los que nos encontramos. (Davis, 2017)

**Figura 26**

*Diagrama del ciclo de vida de un activo físico*



*Nota: (García F. L., 2020)*

### **3.2.16 Indicadores de Mantenimiento (Confiabilidad).**

Los indicadores de mantenimiento utilizados hasta la fecha cumplen su función permitiendo medir la gestión y dar una indicación de cómo se está realizando el proceso de mantenimiento dentro de la empresa. (Gutierrez, 2016)

Son parámetros numéricos que convenientemente utilizadas, pueden ofrecernos una oportunidad de mejora continua en el desarrollo, aplicación de métodos y técnicas específicas de mantenimiento. (Rashuamán, 2019)

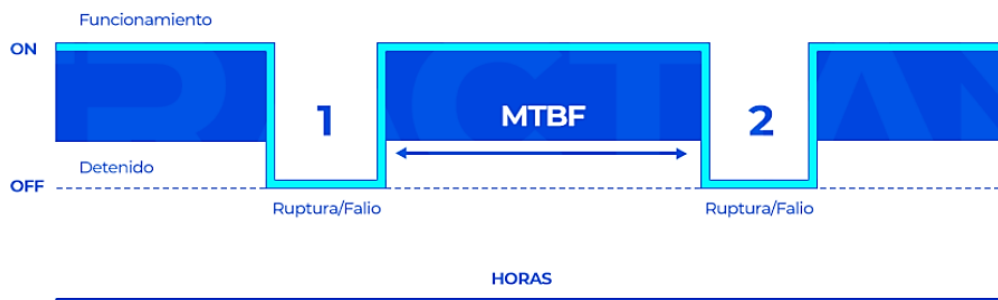
La magnitud de los indicadores sirve para comparar con un valor o nivel de referencia con el fin realizar acciones correctivas, modificativas, predictivas según lo amerite. La confiabilidad, mantenibilidad y disponibilidad son las únicas medidas técnicas y científicas, fundamentadas en los cálculos matemáticos, estadísticos y probabilísticos, que tiene el mantenimiento para su análisis. (Rashuamán, 2019)

### 3.2.17 Indicadores de disponibilidad y Mantenibilidad.

- a) **MTBF: Mean Time Between Failures:** El MTBF o tiempo medio entre fallos, es uno de los indicadores más importantes para el sector de mantenimiento. Consiste en medir el tiempo total de buen funcionamiento medio entre cada fallo de un equipo reparable, convirtiéndose en una herramienta óptima para medir la confiabilidad de la máquina. (Lameirinhas, 2020)

**Figura 27**  
*Formula de Tiempo Medio Entre Fallos*

$$\text{MTBF} = \frac{\text{Suma de horas de trabajo en buen estado}}{\text{Número de averías para el mantenimiento correctivo}}$$



*Nota: (Lameirinhas, 2020)*

La forma más eficiente de administrar ese indicador es aplicarlo a cada equipo. Así, como las acciones pueden ser aplicadas de forma individual se facilitan las intervenciones, teniendo en cuenta también que cada equipo presentará un ciclo de vida diferente. (Lameirinhas, 2020)

Cuanto mayor sea el MTBF mejor, ya que los equipos están demorando más para fallar, o sea, usted consigue obtener una frecuencia de menor en averías.

#### **Principales Errores Cometidos:**

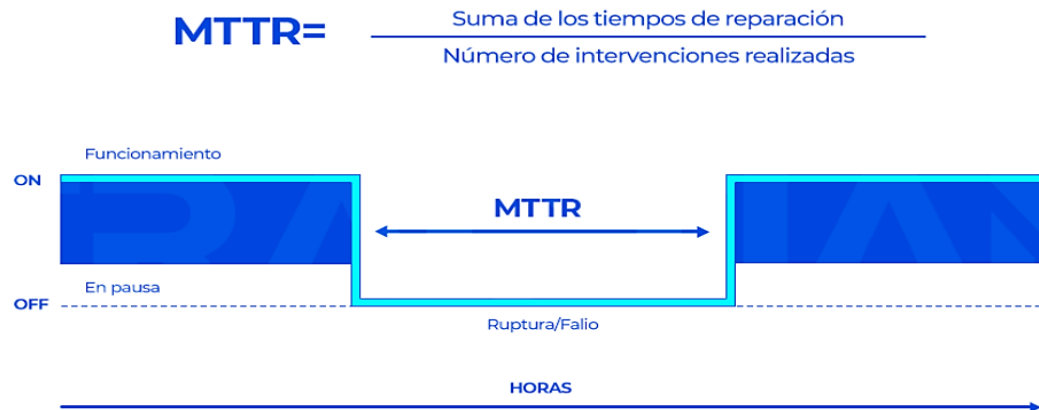
- Sumar el MTBF de todos los equipos para encontrar la media global
- Calcular el MTBF en equipos irreparables
- Poner a cero el MTBF cada mes (se debería sumar)

Actualmente existen algunos softwares de mantenimiento predictivo que consiguen a través del análisis de vibración y temperatura de los equipos, estimar cuándo el equipo va a sufrir una avería y automáticamente crear órdenes de trabajo para resolver este problema. De este modo, el análisis deja de ser manual y en planillas, pasando a ser digital y en tiempo real. De este modo aumenta considerablemente la exactitud de los resultados para la toma de decisiones reduciendo drásticamente el tiempo de respuesta. (Lameirinhas, 2020)

**b) MTTR: Mean Time To Repair:** Este indicador está muy asociado a la mantenibilidad, es decir, a la facilidad de un equipo de mantenimiento encontrar y reubicar un equipo en condiciones de ejecutar sus funciones después de un fallo. En otras palabras, el MTTR indica cuál es el tiempo medio para reparación. (Lameirinhas, 2020)

**Figura 28**

*Formula Tiempo Medio Para Reparación*



*Nota: (Lameirinhas, 2020)*

Al contrario del MTBF, el MTTR Es un indicador menor/mejor, es decir, debemos trabajar para mantenerlo a un nivel bajo.

#### **Principales Errores Cometidos:**

- No existe un valor ideal o referencia para él MTTR
- Exigir que los equipos de mantenimiento mantengan un MTTR bajo, puede inducirlos a cometer errores.

Mucho mejor que mantener un MTTR bajo, es evitar las averías. El gestor de mantenimiento debe incentivar a sus equipos a utilizar técnicas de mantenimiento predictivo e intensivo que diagnostiquen el estado de salud de las máquinas identificando los “síntomas” en tiempo real, para que el activo no pierda su desempeño a punto de llegar a una situación crítica de avería. (Lameirinhas, 2020)

#### **c) Mantenibilidad, disponibilidad y confiabilidad de los activos**

Estos indicadores son fundamentales para el Planeamiento y Control del Mantenimiento. Puede decirse que el objetivo principal del PCM es garantizar y elevar la Mantenibilidad, disponibilidad y confiabilidad de



los activos, optimizando así la productividad. Por eso los hemos colocado juntos. (Lameirinhas, 2020)

Estos son determinados a partir del MTBF e MTTR. Pero antes de calcular los vamos a entender el significado de cada uno según la Norma NBR 5462:

**Mantenibilidad:** Es la capacidad que se define la probabilidad que tiene un elemento en estado de falla, de ser diagnosticado y reparado en un tiempo t, y en el contexto de operación establecido.

**Disponibilidad:** la CAPACIDAD de un elemento estar en condiciones de ejecutar una cierta función en un instante dado, o durante un intervalo de tiempo determinado

**Confiabilidad:** la PROBABILIDAD de que un elemento desempeñe su función especificada en el proyecto, de acuerdo con las condiciones de operación, en un intervalo específico de tiempo.

¿Es el significado de capacidad y probabilidad parecido? La respuesta es No. Vamos a intentar explicar con un ejemplo. La disponibilidad de un equipo es el porcentaje el cual ese activo se mantiene disponible en un determinado período. Sin embargo, la confiabilidad será la probabilidad de que un equipo se mantenga disponible en un período futuro. (Lameirinhas, 2020)

Mejor pasemos a las fórmulas. La fórmula de la disponibilidad es dada por:

**Figura 29**

*Formula de Disponibilidad*

$$\text{DISPONIBILIDAD} = \frac{\text{MTBF}}{\text{MTBF} + \text{MTTR}} \times 100$$

*Nota: (Lameirinhas, 2020)*

¿Y si quisiéramos calcular la probabilidad de que el motor funcionara en perfecto estado durante la próxima semana? En ese caso, entraríamos a usar el cálculo de confiabilidad:

**Figura 30**  
*Formula de Confiabilidad*

$$\text{CONFIABILIDAD} = R(t) = e^{-\lambda \cdot t}$$

$\lambda$ = tasa de fracaso  $\lambda(t) = \frac{1}{\text{MTBF}}$	$t$ = tiempo  Debe seguir la unidad <b>MTBF (horas, días...)</b>	$e$ = El Número de Euler  <b>2,71</b>
---	---	---

*Nota: (Lameirinhas, 2020)*

**Principales Errores Cometidos:**

- Indicar la confiabilidad sin ligarla a un periodo de tiempo
- Error: la confiabilidad de la centrifugadora es de 85,4%. - ¿Cuál es el periodo de tiempo? - / Acierto: la confiabilidad de la centrifugadora es de 85.4% en las próximas 400 horas
- Usar la fórmula para equipos irreparables. Para esos elementos se debe utilizar el análisis Weibull.

¿Y si quisiéramos calcular la probabilidad de que un equipo se repare en un determinado tiempo después que ha sufrido una falla se utilizara cálculo de la mantenibilidad:

**Figura 31**

*Formula de Mantenibilidad*

$$M(T) = 1 - \exp\left(-\frac{T}{MTTR}\right)$$

Donde:

- **M(T)**: Mantenibilidad
- **T**: Tiempo de reparación
- **MTTR**: tiempo medio para reparar
- $\lambda$  : Tasa de reparación

Fuente: (Lameirinhas, 2020)

Para el cálculo de la mantenibilidad se utilizará la ecuación de bernardo el cual es la siguiente:

**Figura 32**

$$M(i) = \frac{i - 0.3}{n + 0.4}$$

*Formula de Bernardo*

*Nota: (Lameirinhas, 2020)*

Donde:

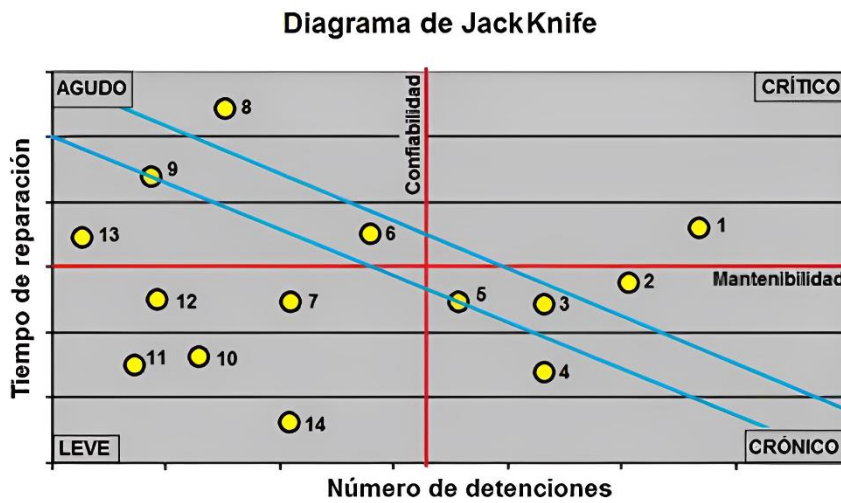
M(i): Mantenibilidad estimada con la ecuación bernardo %

i: Acumulada de fallas    n: Número total de eventos de fallas

### **3.2.18 Análisis Jack Knife Aplicado al Mantenimiento.**

El método de Jackknife es una técnica de jerarquización de criticidad, basada en métodos de dispersión logarítmica de los datos disponibles, que utiliza los tiempos promedios de reparación MTTR, y el número de detenciones de los equipos o sistemas como base. En general, este método de jerarquización e identificación de criticidad, busca evaluar cualitativa y cuantitativamente el comportamiento de las fallas y sus consecuencias. (Garrido, 2016)

**Figura 33**  
Ejemplo de Diagrama de Jackknife



Nota: (Garrido, 2016)

El gráfico de Jackknife, puede ser dividido en 4 niveles de fallas asociadas a 4 cuadrantes:

- 1) AGUDO: Determinaciones con alto tiempo de reparación y baja frecuencia.
- 2) LEVE: Determinaciones con bajo tiempo de reparación y baja frecuencia.
- 3) CRÍTICO: Determinaciones con alto tiempo de reparación y alta frecuencia.
- 4) CRÓNICO: Determinaciones con bajo tiempo de reparación y alta frecuencia.

También da a conocer indicadores de eficiencia de mantenimiento, tales como:

- Confiabilidad: Aumenta hacia la izquierda
- Mantenibilidad: Aumenta hacia abajo

Los sistemas o equipos con mayor confiabilidad se encuentran en los cuadrantes izquierdos y los sistemas con mayor mantenibilidad se encuentran en los cuadrantes inferiores. Estos cuadrantes son formados mediante, límites MTTR (línea roja horizontal) y límites n (línea roja vertical). (Garrido, 2016)

Estos límites se pueden determinar mediante criterios del par de mantenimiento o por cálculos dependientes de magnitudes relativas. Se considera un acercamiento que permite determinar valores relativos utilizando valores como los siguientes:

$D = \sum$  Tiempo de detenciones

$N = \sum$  Tiempo de cada falla

Q= Numero de códigos distintivos de las fallas

Luego de definir estos parámetros se puede obtener los límites mencionados anteriormente:

$$\text{Limite MTTR} = D/N$$

$$\text{Limite n} = N/Q$$

Las líneas diagonales de color azul en la figura son denominadas líneas de iso-indisponibilidad, ya que todas las fallas ubicadas sobre una de ellas aportan igual indisponibilidad al proceso estudiado. (Garrido, 2016)

### **3.2.19 Distribuciones Estadísticas Al Mantenimiento.**

Para facilitar el cálculo de la confiabilidad y de los indicadores de confiabilidad como el Tiempo Medio Entre Fallas (MTBF), el Tiempo Medio Para Reparar (MTTR) de todos los componentes y del modelo de falla característico, es necesario obtener la función de distribución de fallas por medios analíticos. Para diferentes casos, es posible pronosticar el tipo de distribución probabilística de fallas de un componente teniendo en cuenta los siguientes aspectos (Calderón, 1999):

- La naturaleza física,
- Datos experimentales y/o comportamientos similares de componentes conocidos,
- Las suposiciones asociadas con la distribución,
- La forma final de la gráfica después de utilizar los datos disponibles,

- La conveniencia y simplicidad obtenida en los cálculos posteriores al adoptar el tipo de distribución.

Del histograma de frecuencias se puede proyectar la distribución que mejor se ajusta a una población de datos de fallas obtenidos, pero es posible utilizar de forma más eficaz los métodos de la estadística no paramétrica para realizar dichas comprobaciones mediante el uso de pruebas de bondad de ajuste como la "Chi-cuadrado" y la prueba de "Kolmogorov-Smirnov. De igual manera si se utiliza un software estadístico que tenga incorporadas las diferentes pruebas de bondad de ajuste es posible determinar con rapidez el tipo de función de distribución de fallas que mejor se ajusta a una población de datos particular. (Calderón, 1999)

En la mayoría de los casos prácticos, las distribuciones de fallas que más se presentan en los estudios de confiabilidad, corresponden a algunos de los siguientes modelos: Distribución Exponencial, Distribución Weibull, Distribución Normal, Distribución Log - Normal, Distribución Gamma. Algunas de las principales características para estas distribuciones se detallan a continuación: (Calderón, 1999)

### ***3.2.19.1. Distribución de Weibull aplicado al RCM.***

La distribución de Weibull es una distribución continua y triparamétrica, es decir, está completamente definida por tres parámetros y es la más empleada en el campo de la Fiabilidad. (Inga & Choccelahua, 2019)

En el trabajo de investigación de (Inga & Choccelahua, 2019) citando a Bertram (2009) afirma que: La Distribución Weibull es empleada en problemas relativos a la vida de fatiga de los materiales. Mientras que la distribución exponencial negativa queda definida por un solo parámetro  $\lambda$ , y la distribución

normal por parámetros  $\alpha$ ,  $\sigma$ , se requiere tres parámetros para definir inequívocamente una distribución de Weibull en particular. Estos tres parámetros son: parámetro de escala  $\alpha$ , el parámetro de forma  $\beta$  y el parámetro de origen  $\gamma$  que intervienen en la función de densidad de Weibull. La determinación de los tres parámetros permite, utilizando tablas, evaluar la MTBF y la desviación típica. Por otra parte, el conocimiento del parámetro de forma  $\beta$  es de gran utilidad para diagnosticar el ciclo de vida del activo.

Las expresiones matemáticas de Weibull Sea la variable aleatoria continua  $t$ , distribuida de acuerdo con la ley de Weibull

**Función de Densidad:**

$$f(t) = \frac{\beta}{\eta} \left( \frac{t - \gamma}{\eta} \right)^{-\beta-1} e^{-\left(\frac{t-\gamma}{\eta}\right)^\beta}$$

Endonde  $\beta, \eta > 0$  y  $(t - \gamma) \geq 0$

En cualquier otra parte  $f(t) = 0$

**Función de distribución acumulada de probabilidad de fallo:**

$$F(t) = 1 - e^{-\left(\frac{t-\gamma}{\eta}\right)^\beta}$$

Donde:

$\beta$ = Parámetro de forma (indicador del mecanismo de falla).

$\eta$ = Parámetro de escala (unidad de tiempo).

$\gamma$ = Parámetro de localización (vida mínima).

**Función de confiabilidad:**

$$R(t) = 1 - F(t) = e^{-\left[\frac{t-\gamma}{\eta}\right]^\beta}$$

Se hace la observación que para  $\gamma=0$  y  $\beta=1$ , se reduce a la distribución exponencial, caso particular de la ley de Weibull en dónde:

**Tasa de falla ( $\lambda$ ):**

$$\lambda = \frac{1}{\eta} = \frac{1}{\text{MTBF}}$$

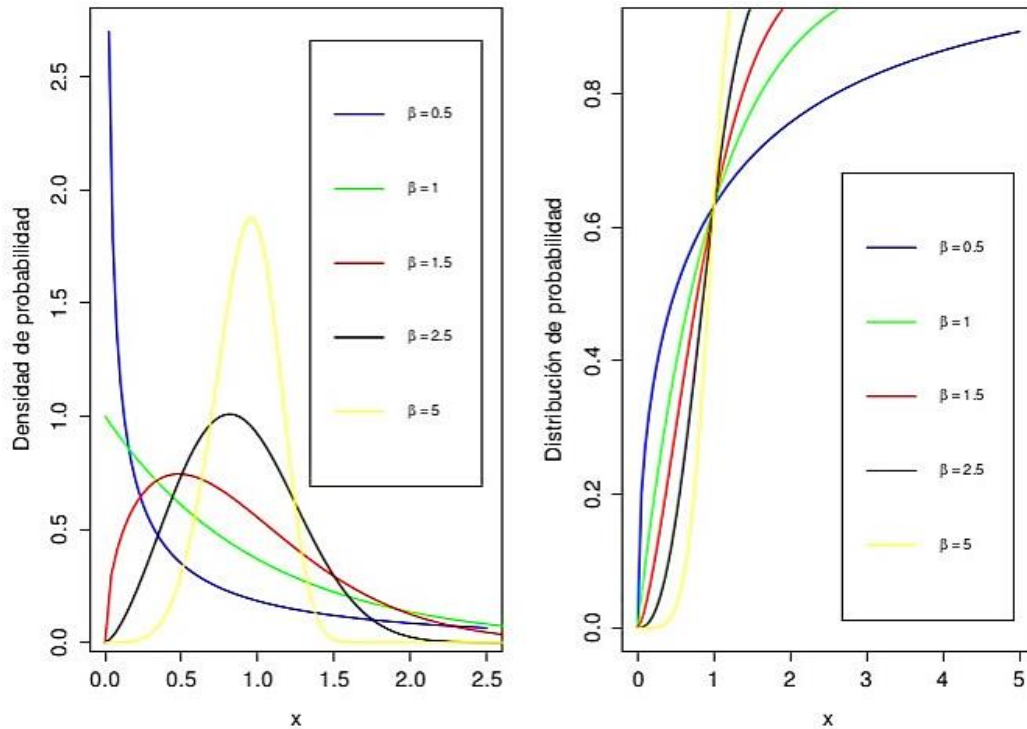
**Tasa instantánea de fallo:**

$$\lambda(t) = \frac{f(t)}{1 - F(t)}$$

En la figura podemos apreciar el comportamiento de la distribución Weibull para diferentes valores del parámetro de Forma  $\beta$ .

**Figura 34**

*Distribución de Weibull para Distintos Valores de  $\beta$*



*Nota: (Lameirinhas, 2020)*

La distribución modela la distribución de fallos (en sistemas) cuando la tasa de fallos es proporcional a una potencia del tiempo:

- Un valor  $\beta < 1$ , indica que la tasa de fallos decrece con el tiempo.
- Cuando  $\beta = 1$ , la tasa de fallos es constante en el tiempo.
- Un valor  $\beta > 1$ , indica que la tasa de fallos crece con el tiempo.



### 3.2.19.2. Distribución Exponencial.

Esta función es muy sencilla, se adapta muy bien a la zona central de la curva de la bañera en que la que la tasa de fallos es constante y aleatoria; esto implica que la unidad no presenta síntomas de envejecimiento durante el periodo modelado, o lo que es lo mismo, es igualmente probable que falle cuando está más nueva que cuando no lo está. Empleando esta distribución se considera que un elemento que aún no ha fallado es tan bueno como un componente nuevo. Muestra la probabilidad de un número determinado de eventos en el intervalo de tiempo establecido. La distribución exponencial aparece cuando la tasa de fallos es constante, es decir: (Zegarra, 2019)

$$\lambda(t) = \lambda$$

La función de confiabilidad correspondiente es entonces:

$$R(t) = e^{-\lambda t}$$

La función de distribución de probabilidad de fallo, por tanto:

$$F(t) = 1 - R(t) = 1 - e^{-\lambda t}$$

Y la función de densidad  $f(t)$ :

$$f(t) = \begin{cases} \lambda e^{-\lambda t}, & x \geq 0 \\ 0, & \text{de otro modo} \end{cases}$$

El valor esperado y la varianza de una variable aleatoria  $X$  con distribución exponencial son:

$$E(x) = \frac{1}{\lambda}; V(x) = \sigma^2 = \frac{1}{\lambda^2}$$

$\lambda(t)$ : Tasa de ocurrencia de fallos por unidad de tiempo.

$\sigma^2$ : Varianza.

$F(t)$ : Función de distribución acumulada de fallas.

$f(t)$ : Función de densidad de fallas.

$R(t)$ : Función de confiabilidad

$E(x)$ : Función de la media.

La función de distribución que se utiliza más a menudo para modelar la fiabilidad es la exponencial. El motivo es que:

- Es sencilla de tratar algebraicamente.
- Se considera adecuada para modelar el intervalo de vida funcional de ciclo de vida del dispositivo.
- La distribución exponencial aparece cuando la tasa de fallos es constante.  $\lambda(t) = \lambda$

La tasa de fallos se considera constante, entonces la función de distribución de los fallos es exponencial. De las propiedades de esta se deduce que la probabilidad de que una unidad que este trabajando falle en el próximo instante es independiente de cuánto tiempo ha estado trabajando. Esto implica que la unidad no presente síntomas de envejecimiento: es igualmente probable que falle en el instante siguiente cuando esta nueva o cuando no lo está. (Romero, 2012)

### 3.3 Definición de Términos

- **Consecuencias Operacionales:** Una categoría de consecuencias de falla que afecta adversamente la capacidad operacional de un activo físico o sistema (producción, calidad del producto, servicio al consumidor, capacidad militar, o costos operacionales en adición al costo de reparación). (SAE JA1012, 2002)

- **Contexto operacional:** Son los factores que influyen en el funcionamiento sobre el mantenimiento del activo, tales como factores climáticos, normas, reglamentos, estándares de calidad. (SAE JA1012, 2002)
- **Desempeño deseado:** El nivel de desempeño deseado por el dueño o usuario de un activo físico o sistema. (SAE JA1012, 2002)
- **Efecto de Falla:** Lo que pasa cuando ocurre un modo de falla. (SAE JA1012, 2002)
- **Falla Evidente:** Un modo de falla cuyos efectos se tornan evidentes para el personal de operaciones bajo circunstancias normales, si el modo de falla ocurre aislado. (SAE JA1012, 2002)
- **Falla Funcional:** Un estado en el que un activo físico o sistema no se encuentra disponible para ejercer una función específica a un nivel de desempeño deseado. (SAE JA1012, 2002)
- **Falla Oculta:** Un modo de falla cuyo efecto no es evidente para el personal de operaciones bajo circunstancias normales, si el modo de falla ocurre aislado. (SAE JA1012, 2002)
- **Falla Potencial:** Una condición identificable que indica que una falla funcional está a punto de ocurrir o está en proceso de ocurrir. (SAE JA1012, 2002)
- **Función:** Lo que el dueño o usuario desea que realice un activo físico o sistema. (SAE JA1012, 2002)
- **Función Evidente:** Una función cuya falla aislada se vuelve evidente al personal de operaciones bajo circunstancias normales. (SAE JA1012, 2002)

- **Función Oculta:** Una función cuya falla aislada no se vuelve evidente para el personal de operaciones bajo circunstancias normales. (SAE JA1012, 2002)
- **Función Primaria:** La función que constituyen la razón principal por las que el activo físico o sistema es adquirido por su dueño o usuario. entre estas se encuentran la capacidad de producción, calidad del producto, capacidad de almacenamiento. (SAE JA1012, 2002)
- **Funciones Secundarias:** Las funciones que un activo físico o sistema tiene que cumplir a parte de su función primaria, así como aquellas que necesitan cumplir con los requerimientos reguladores o a las cuales conciernen los problemas de protección, control, contención, confort, apariencia, eficiencia de energía e integridad estructural. (SAE JA1012, 2002)
- **Intervalo P-F:** El intervalo entre el punto en que una falla potencial se hace detectable y el punto en que esta se degrada hasta una falla funcional. (SAE JA1012, 2002)
- **Intervalo P-F Neto:** El intervalo mínimo probable que transcurre entre la detección de una falla potencial y la ocurrencia de una falla funcional. (SAE JA1012, 2002)
- **Modo de Falla:** Son los eventos que pueden causar una pérdida de función o una falla funcional. (SAE JA1012, 2002)
- **Efectos de Falla:** Indican que ocurriría si pasaría cada modo de falla. (SAE JA1011, 1999)

- **Operar hasta Fallar:** Una política de manejo de fallas que permite que un modo de falla específico ocurra sin ningún esfuerzo para anticiparla o prevenirla. (SAE JA1012, 2002)
- **Disponibilidad:** Capacidad de estar en un estado para funcionar cuando sea solicitado. (ISO 14224, 2016)
- **Confiabilidad:** Capacidad de funcionar cuando sea solicitado, sin fallas, por un intervalo de tiempo, y bajo las condiciones de operación dadas. es la capacidad de una máquina de desempeñar una función requerida, en condiciones establecidas durante el periodo de tiempo determinado. (ISO 14224, 2016)
- **Mantenibilidad:** capacidad de reparar o restaurar bajo condiciones específicas de mantenimiento. (ISO 14224, 2016)
- **Activo:** Un activo es un bien que la empresa posee y que puede convertirse en dinero u otros medios equivalentes. (SAE JA1011, 1999)
- **Ley de Weibull:** Es una distribución continua y triparamétrica; es decir, está completamente definida por tres parámetros y es más empleada en el campo de la confiabilidad. Para moldear procesos estocásticos relacionados con el tiempo.
- **Criticidad:** Jerarquía de prioridades que se basan en función de su impacto.
- **Datos técnicos:** facilita el acceso a la información de cada maquinaria, por medio de un formato que recopila información de carácter técnico, operativo y características generales de un equipo en particular. (Zegarra, 2019)
- **Orden de Trabajo (OT):** Es un documento por escrito, que se entrega al operario para la realización del mantenimiento a los equipos, esta orden de

trabajo debe contener la fecha de expedición y ejecución, como también el instructivo y equipo al cual se le debe realizar dicho instructivo, una vez ejecutadas, debe ser archivada para futuros estudios.

- **Mantenimiento correctivo:** Método de Mantenimiento en el que se ejecuta un dispositivo una vez que ha sucedido una falla funcional o que va a incrementar la falla por su uso (falla potencial). (ISO 14224, 2016)
- **Mantenimiento preventivo:** mantenimiento que ejecuta en tiempos determinados en base a un criterio prescrito y su objetivo es minimizar las probabilidades de falla o de humillación de la funcionalidad. (ISO 14224, 2016)
- **Mantenimiento predictivo:** Conjunto de acciones de rastreo y análisis perenne de un procedimiento, que acceden una aplicación correctora inmediata como resultado de la detección de algún síntoma de fallo. (ISO 14224, 2016)
- **Mantenimiento Proactivo:** Mantenimiento emprendido antes de que ocurra una falla, para prevenir que cualquier elemento entre en estado de falla (restauración programada, desincorporación programada y mantenimiento basado en condición). (ISO 14224, 2016)
- **MTBF:** Indica el tiempo promedio entre las fallas para los componentes, equipos o unidades. (ISO 14224, 2016)
- **MTTR:** Indica el tiempo medio de reparación para los componentes, equipos o unidades. (ISO 14224, 2016)
- **AMEF:** Análisis del Modo y Efecto de Fallas. (Moubray, 2004)

- **Desempeño Deseado:** El nivel de desempeño deseado por el propietario o el usuario de un recurso o sistema físico. (SAE JA1012, 2002)
- **Consecuencias Ambientales:** Un fallo múltiple o sencillo tiene consecuencias en el ambiente si viola cualquier norma o regulación empresarial, municipal, regional, nacional o internacional que se aplica al recurso o al sistema físico bajo consideración. (SAE JA1012, 2002)
- **Capacidad Inicial:** El nivel de desempeño que un recurso o sistema físico es capaz de alcanzar en el momento de que él entre en servicio. (SAE JA1012, 2002)
- **Usuario:** Una persona u organización que opera un equipo o sistema pudiendo sufrir o ser responsable por las consecuencias de un modo de fallo de ese sistema. (SAE JA1012, 2002)
- **Dueño:** Una persona u organización que puede sufrir o acarrear la responsabilidad de las consecuencias de un modo de falla en virtud de la propiedad del activo o sistema. (SAE JA1012, 2002)
- **Error humano:** Discrepancia entre una acción humana llevada a cabo u omitida y la intención (ISO 14224, 2016)
- **Nivel jerárquico:** Nivel de subdivisión de un ítem desde el punto de vista de una acción de mantenimiento. (ISO 14224, 2016)

## **CAPÍTULO IV**

### **MÉTODO**

#### **4.1 Tipo de la investigación**

El tipo de investigación que se aplica es básica y aplicada.

##### **4.1.1 Investigación básica.**

Se busca el conocimiento puro a través de la recopilación de datos, se aumenta y profundiza el conocimiento personal, se busca el desarrollo de una teoría basada en principios y leyes.

##### **4.1.2 Investigación aplicada.**

El tipo de investigación es una básica aplicada o práctica porque se quiere aplicar o utilizar los conocimientos adquiridos y así generar un aporte para la empresa NCK INGENIEROS E.I.R.L. de tal manera aportando las contribuciones generadas solución a la empresa.

#### **4.2 Diseño de la investigación**

El diseño de la investigación es cuasi experimental. Los diseños cuasi experimentales son una derivación de los estudios experimentales, en los cuales la asignación de los activos no es aleatoria, aunque el factor de exposición es manipulado por el investigador.



El método cuasiexperimental es particularmente útil para estudiar problemas en los que uno no puede tener un control completo sobre las situaciones, pero está destinado a tener el mayor control posible, incluso cuando se utilizan grupos ya formados. En otras palabras, el cuasiexperimento se usa cuando no es posible seleccionar al azar sujetos que participan en estos estudios. Por lo tanto, una característica de los cuasiexperimentos es incluir "grupos intactos", es decir, grupos ya formados. (Cardona, 2003)

### **4.3 Población y muestra**

#### **4.3.1 Población.**

Según López (2004), Es el conjunto de personas y objetos de los que se desea conocer algo en una investigación. "El universo o población puede estar conformado por personas, animales, cosas entre otros".

La población del presente trabajo está conformada por todos los activos físicos entre ellos vehículos y equipos de la empresa NCK INGENIEROS E.I.R.L. los cuales atribuyen un factor importante en esta investigación, ya que es una de las materias primas para desarrollar el trabajo.

#### **4.3.2 Muestra.**

Según López (2004), lo define como un subconjunto o parte del universo o población en que se llevará a cabo la investigación. Hay procedimientos para obtener la cantidad de los componentes de muestra como fórmulas. La muestra es una parte representativa de la población.

Las muestras que se tomarán serán de los equipos críticos de la empresa que afectan el proceso de producción y generan gastos en mantenimiento básico correctivo.

#### **4.4 Descripción de instrumentos para recolección de datos**

- Información otorgada por la empresa.
- Manuales de los activos físicos de la empresa.
- Plan de mantenimiento de los activos físicos.
- Plan de mantenimiento básico existente de la empresa.
- Registros de historial de falla y mantenimiento

#### **4.5 Implementación de la Estrategia de Mantenimiento**

Hoy no justifica pensar que toda una planta solo aplique un tipo mantenimiento ya sea correctivo y preventivo. Cada equipo ocupa una posición distinta en el contexto operacional en la planta, y tiene características propias que lo hacen diferente del resto, incluso de equipos similares.

Queda insuficiente pensar en el tipo, marca y características del equipo. Es necesario tener en cuenta que tareas de mantenimiento son convenientes para cada equipo, ya que se presentan una serie de sucesos, como el costo de una parada de producción, el costo de una reparación, etc.

Por lo tanto, el trabajo previo a realizar en cualquier instalación debe ser con mucho cuidado ya que este resulta ser de importancia para definir el plan de mantenimiento para la empresa, por lo tanto, debemos estudiar cada uno de los equipos que se encuentren en la planta con cierto nivel de detalle.

En este capítulo aplicaremos las metodologías estudiadas a la empresa NCK INGENIEROS E.I.R.L para poder evaluar su situación actual, saber cuáles son las debilidades y fallas que presenta al momento de ejecución de trabajo y mantener a sus activos físicos, así como las mejoras que la metodología propone en su contexto operacional, comprobando los resultados que se obtendrá con la situación inicial para poder avalar una mejora. Como se explicó y mostro en el anterior capítulo, el

mantenimiento basado en la confiabilidad sigue 7 preguntas para su desarrollo que se procederá a responder.

## **4.6 Paso 1: Definir el Contexto operacional**

### **4.6.1 Listado de activos físicos.**

El primer problema que se presenta al intentar hacer un Análisis de Equipos es elaborar una lista ordenada de los equipos que hay en ella. Realizar un inventario de los activos físicos de la planta es algo complejo de lo que parece.

Una simple lista de todos los activos de la planta no es útil ni práctica. Un listado con estas características llega ser solo una lista de datos, no es información. Si se desea realizar una lista de activos físicos útil, debemos aplicar la taxonomía según los niveles en una planta industrial como se indica en la **Figura 21**. (García, 2003).

Después de realizar el análisis de la empresa, se procede a realizar una lista de cada activo físico por área. Esta lista debe apegarse a los niveles de detalle recomendados para que pueda usarse como información y no solo como una lista de máquinas como se explica anteriormente.

Como primer paso, se elaborará una lista que considerando 4 niveles de estructura de la **figura 21**, siendo el nivel de Instalación, planta, sección y equipos. Mas adelante se considerará el nivel 8 de componentes o sistemas, donde resaltaremos los sistemas de mayor importancia desde el punto de vista debido al nivel de mantenimiento que posee la empresa en la actualidad.

**Tabla 9**  
*Lista de Activos - Segregación Ilo*

<b>INSTALACIÓN.</b>	<b>PLANTA</b>	<b>SECCIÓN</b>	<b>EQUIPOS...</b>
<b>Nivel 1</b>	<b>Nivel 2</b>	<b>Nivel 3</b>	<b>Nivel 4</b>
<b>Instalación N° 1: Nck Ingenieros E.I.R. L</b>	Planta N°1 ILO	Sección N° 1: Segregación Ilo	Camión Grúa - Freghtliner Minibús - Renault Master Compresora eléctrica Esmeril manual Generador eléctrico Máquina de soldar Taladro eléctrico Tronzadora

*Nota:* En el cuadro se detalla el listado de los activos separador por niveles de taxonomía

**Tabla 10**  
*Lista de Activos - Segregación Toquepala*

<b>INSTALACIÓN.</b>	<b>PLANTA</b>	<b>SECCIÓN</b>	<b>EQUIPOS...</b>
<b>Nivel 1</b>	<b>Nivel 2</b>	<b>Nivel 3</b>	<b>Nivel 4</b>
<b>Instalación N° 1: Nck Ingenieros E.I.R.L</b>	Planta N°2 TOQUEPALA	Sección N° 2: Segregación Toquepala	Camión Grúa - Freghtliner Minibús - Renault Master Compresora eléctrica Esmeril manual Generador eléctrico Máquina de soldar Taladro eléctrico Tronzadora

*Nota:* En el cuadro se detalla el listado de los activos separador por niveles de taxonomía

**Tabla 11**  
*Lista de Activos - Segregación Cuaajone*

<b>INSTALACIÓN.</b>	<b>PLANTA</b>	<b>SECCIÓN</b>	<b>EQUIPOS...</b>
<b>Nivel 1</b>	<b>Nivel 2</b>	<b>Nivel 3</b>	<b>Nivel 4</b>
<b>Instalación N° 1: Nck Ingenieros E.I.R.L</b>	Planta N°3 CUAJONE	Sección N° 3: Segregación Cuaajone	Camión Grúa - Hino Dutro Minibús - Renault Master Compresora eléctrica Esmeril manual Generador eléctrico Máquina de soldar Taladro eléctrico Tronzadora

*Nota:* En el cuadro se detalla el listado de los activos separador por niveles de taxonomía

**Tabla 12** *Lista de Activos– Pelado de cables Ilo*

<b>INSTALACIÓN.</b>	<b>PLANTA</b>	<b>SECCIÓN</b>	<b>EQUIPOS...</b>
<b>Nivel 1</b>	<b>Nivel 2</b>	<b>Nivel 3</b>	<b>Nivel 4</b>
<b>Instalación N° 1: Nck Ingenieros E.I.R. L</b>	Planta N°1 ILO	Sección N° 5: Pelado de Cables Ilo	Balanza con plataforma Esmeril manual Generador eléctrico Máquina Pela Cables Máquina Pela Cables Máquina Pela Cables

*Nota:* En el cuadro se detalla el listado de los activos separador por niveles de taxonomía

**Tabla 13**  
*Lista de Activos – Metalmecánica.*

<b>INSTALACIÓN.</b>	<b>PLANTA</b>	<b>SECCIÓN</b>	<b>EQUIPOS...</b>
<b>Nivel 1</b>	<b>Nivel 2</b>	<b>Nivel 3</b>	<b>Nivel 4</b>
<b>Instalación N° 1: Nck Ingenieros E.I.R. L</b>	Planta N°1 ILO	Sección N° 4: Metalmecánica	Camión - JMC Country Camión Grúa - Freghtliner Camioneta - Ford Ranger 1 Camioneta - Ford Ranger 2 Camioneta - Ford Ranger 3 Camioneta - Ford Ranger 4 Camioneta - Ford Ranger 5 Camioneta - Toyota Hilux Combi - Hyundai Custer Montacargas - Hyundai Compresora a combustión Compresora eléctrica Esmeril de banco Esmeril manual Estoca hidráulica Generador eléctrico Grupo Electrógeno CAT 1 Grupo Electrógeno CAT 2 Manlift Manlift Maquina alimentador MIG Máquina de plasma Máquina de soldar Máquina de soldar Máquina de soldar inversora

*Nota:* En el cuadro se detalla el listado de los activos separador por niveles de taxonomía

**Tabla 14** *Lista de Activos– Metalmecánica - continuación.*

<b>INSTALACIÓN.</b>	<b>PLANTA</b>	<b>SECCIÓN</b>	<b>EQUIPOS...</b>
<b>Instalación N° 1: Nck Ingenieros E.I.R. L</b>	Planta N°1 ILO	Sección N° 4: Metalmecánica	Máquina de soldar inversora Moto soldadora Pistola neumática Plegadora Prensa hidráulica Roladora Roscadora Rotomartillo Taladro de banco Taladro de diamantina Taladro de diamantina Taladro eléctrico Taladro magnético Taladro magnético Tecele manual Tecele manual Torno Tortuga de corte Tortuga de corte Tronzadora Turbineta

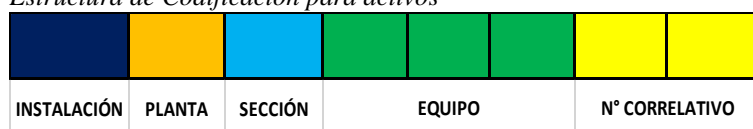
*Nota:* En el cuadro se detalla el listado de los activos separador por niveles de taxonomía

#### 4.6.2 Codificación de activos físicos.

Una vez elaborada la lista de equipos debemos identificar cada uno de ellos con un código único. Este código facilitará la ubicación del equipo, la elaboración de un registro histórico de fallas y mantenimientos. Los activos serán codificados según la norma ISO14224 el cual se seguirá el siguiente patrón de codificación.

**Figura 35**

*Estructura de Codificación para activos*



*Nota: (ISO 14224, 2016)*

En la siguiente tabla se presenta los códigos de los equipos que se utilizará para poder identificarlos fácilmente, ya en la empresa falta implementar.

**Tabla 15**

*Códigos según tipo de activos de la empresa Nck*

EQUIPO	SIGLAS	EQUIPO	SIGLAS
Camión - JMC Country	CAJ	Rotomartillo	ROT
Camión Grúa - Freghtliner M2	CGF	Taladro de banco	TAB
Camión Grúa - Hino Dutro	CGH	Taladro de diamantina	TAD
Camioneta - Ford Ranger	CAF	Taladro eléctrico	TAE
Camioneta - Toyota Hilux	CAT	Taladro magnético	TAM
Combi - Hyundai Custer	COH	Tecla manual	TEM
Minibús - Renault Master	MIR	Torno	TOR
Montacargas - Hyundai 50DA-9K	MOH	Tortuga de corte	TOC
Balanza con plataforma	BAP	Tronzadora	TRO
Compresora a combustión	COC	Turbineta	TUR
Compresora eléctrica	COM		
Esmeril de banco	ESB		
Esmeril manual	ESM		
Estoca hidráulica	ESH		
Generador eléctrico	GEN		
Grupo Electrónico CAT	GRE		
Manlift	MAN		
Máquina alimentadora MIG	MAL		
Máquina de plasma	MAP		
Máquina de soldar	MSE		
Máquina de soldar inversora	MSI		
Máquina Pela Cables	MPC		
Moto soldadora	MOS		
Pistola neumática	PIN		
Plegadora	PLE		
Prensa hidráulica	PRH		
Roladora	ROL		
Roscadora	ROS		

*Nota: En el cuadro se detalla la codificación designada según tipo de activo de la empresa*

Luego, haciendo uso de la tabla anterior y previamente realizar el contexto operacional de los activos teniendo en cuenta la planta y área a la que pertenecen los activos, se realizará la codificación correspondiente a la vez se tendrán los números correlativos según las cantidades de los activos por área.

**Tabla 16**

*Codificación de los activos físicos de la empresa Nck*

DESCRIPCIÓN	CODIFICACIÓN DE ACTIVOS					N°
	INSTALACIÓN	PLANTA	SEC.	EQUIPO		
Balanza con plataforma	1	1	5	BAP		01
Camión - JMC Country	1	1	4	CAJ		01
Camión Grúa - Freghtliner	1	1	1	CGF		01
Camión Grúa - Freghtliner	1	2	2	CGF		02
Camión Grúa - Freghtliner	1	1	4	CGF		03
Camión Grúa - Hino Dutro	1	3	3	CGH		01
Camioneta - Ford Ranger 1	1	1	4	CAF		01
Camioneta - Ford Ranger 2	1	1	4	CAF		02
Camioneta - Ford Ranger 3	1	1	4	CAF		03
Camioneta - Ford Ranger 4	1	1	4	CAF		04
Camioneta - Ford Ranger 5	1	1	4	CAF		05
Camioneta - Toyota Hilux	1	1	4	CAT		01
Combi - Hyundai Custer	1	1	4	COH		01
Compresora a combustión	1	1	4	COC		01
Compresora eléctrica	1	1	1	COM		01
Compresora eléctrica	1	1	4	COM		04
Compresora eléctrica	1	2	2	COM		02
Compresora eléctrica	1	3	3	COM		03
Esmeril de banco	1	1	4	ESB		01
Esmeril manual	1	1	1	ESM		01
Esmeril manual	1	1	4	ESM		04
Esmeril manual	1	1	5	ESM		05
Esmeril manual	1	2	2	ESM		02
Esmeril manual	1	3	3	ESM		03
Estoca hidráulica	1	1	4	ESH		01
Generador eléctrico	1	1	1	GEN		01
Generador eléctrico	1	1	4	GEN		04
Generador eléctrico	1	1	5	GEN		05
Generador eléctrico	1	2	2	GEN		02
Generador eléctrico	1	3	3	GEN		03
Grupo Electrógeno CAT 1	1	1	4	GRE		01
Grupo Electrógeno CAT 2	1	1	4	GRE		02
Manlift	1	1	4	MAN		01
Manlift	1	1	4	MAN		02
Maquina alimentador MIG	1	1	4	MAL		01
Máquina de plasma	1	1	4	MAP		01
Máquina de soldar	1	1	1	MSE		01
Máquina de soldar	1	1	4	MSE		04
Máquina de soldar	1	1	4	MSE		05
Máquina de soldar	1	2	2	MSE		02
Máquina de soldar	1	3	3	MSE		03
Máquina de soldar inversora	1	1	4	MSI		01
Máquina de soldar inversora	1	1	4	MSI		02
Máquina Pela Cables	1	1	5	MPC		01

DESCRIPCIÓN	CODIFICACIÓN DE ACTIVOS					N°
	INSTALACIÓN	PLANTA	SEC.	EQUIPO		
Máquina Pela Cables	1	1	5	MPC	02	
Máquina Pela Cables	1	1	5	MPC	03	
Minibús - Renault Master	1	1	1	MIR	01	
Minibús - Renault Master	1	2	2	MIR	02	
Minibús - Renault Master	1	3	3	MIR	03	
Montacargas - Hyundai	1	1	4	MOH	01	
Moto soldadora	1	1	4	MOS	01	
Pistola neumática	1	1	4	PIN	01	
Plegadora	1	1	4	PLE	01	
Prensa hidráulica	1	1	4	PRH	01	
Roladora	1	1	4	ROL	01	
Roscadora	1	1	4	ROS	01	
Rotomartillo	1	1	4	ROT	01	
Taladro de banco	1	1	4	TAB	01	
Taladro de diamantina	1	1	4	TAD	01	
Taladro de diamantina	1	1	4	TAD	02	
Taladro eléctrico	1	1	1	TAE	01	
Taladro eléctrico	1	1	4	TAE	04	
Taladro eléctrico	1	2	2	TAE	02	
Taladro eléctrico	1	3	3	TAE	03	
Taladro magnético	1	1	4	TAM	01	
Taladro magnético	1	1	4	TAM	02	
Tecele manual	1	1	4	TEM	01	
Tecele manual	1	1	4	TEM	02	
Torno	1	1	4	TOR	01	
Tortuga de corte	1	1	4	TOC	01	
Tortuga de corte	1	1	4	TOC	02	
Tronzadora	1	1	1	TRO	01	
Tronzadora	1	1	4	TRO	04	
Tronzadora	1	2	2	TRO	02	
Tronzadora	1	3	3	TRO	03	
Turbineta	1	1	4	TUR	01	

*Nota:* En el cuadro se detalla la codificación dada por activo de la empresa

Luego de finalizar el cuadro anterior de las unidades de activos en la empresa

NCK INGENIEROS nos lleva al siguiente cuadro de códigos según tipo de

activos, el cual nos ayudará más adelante para el desarrollo de las fichas técnicas

de cada activo y seguir con el desarrollo de la metodología del mantenimiento

centrado en la confiabilidad.



**Tabla 17***Resumen de la Codificación de activos de la empresa Nck*

<b>INSTALACIÓN</b> Nivel 1	<b>PLANTA</b> Nivel 2	<b>SECCIÓN</b> Nivel 3	<b>EQUIPOS</b> Nivel 4	<b>CÓDIGO DE</b> <b>ACTIVOS</b>
<b>Instalación N°1:</b> <b>Nck Ingenieros</b> <b>E.I.R.L</b> <b>(continua)</b>	Planta N°1 ILO (continua)	Sección N° 1: Segregación Ilo	Camión Grúa - Freghtliner	1-1-1-CGF-01
			Minibús - Renault Master	1-1-1-MIR-01
			Compresora eléctrica	1-1-1-COM-01
			Esmeril manual	1-1-1-ESM-01
			Generador eléctrico	1-1-1-GEN-01
			Máquina de soldar	1-1-1-MSE-01
			Taladro eléctrico	1-1-1-TAE-01
			Tronzadora	1-1-1-TRO-01
		Camión - JMC Country	1-1-4-CAJ-01	
		Camión Grúa - Freghtliner	1-1-4-CGF-03	
		Camioneta - Ford Ranger 1	1-1-4-CAF-01	
		Camioneta - Ford Ranger 2	1-1-4-CAF-02	
		Camioneta - Ford Ranger 3	1-1-4-CAF-03	
		Camioneta - Ford Ranger 4	1-1-4-CAF-04	
		Camioneta - Ford Ranger 5	1-1-4-CAF-05	
	Camioneta - Toyota Hilux	1-1-4-CAT-01		
	Combi - Hyundai Custer	1-1-4-COH-01		
	Montacargas - Hyundai	1-1-4-MOH-01		
	Compresora a combustión	1-1-4-COC-01		
	Compresora eléctrica	1-1-4-COM-04		
	Esmeril de banco	1-1-4-ESB-01		
	Esmeril manual	1-1-4-ESM-04		
	Estoca hidráulica	1-1-4-ESH-01		
	Generador eléctrico	1-1-4-GEN-04		
	Grupo Electrónico CAT 1	1-1-4-GRE-01		
	Grupo Electrónico CAT 2	1-1-4-GRE-02		
	Manlift	1-1-4-MAN-01		
	Manlift	1-1-4-MAN-02		
	Sección N° 4: Metalmecánica	Maquina alimentador MIG	1-1-4-MAL-01	
		Máquina de plasma	1-1-4-MAP-01	
		Máquina de soldar	1-1-4-MSE-04	
		Máquina de soldar	1-1-4-MSE-05	
		Máquina de soldar inversora	1-1-4-MSI-01	
		Máquina de soldar inversora	1-1-4-MSI-02	
		Moto soldadora	1-1-4-MOS-01	
		Pistola neumática	1-1-4-PIN-01	
		Plegadora	1-1-4-PLE-01	
		Prensa hidráulica	1-1-4-PRH-01	
		Roladora	1-1-4-ROL-01	
		Roscadora	1-1-4-ROS-01	
Rotomartillo		1-1-4-ROT-01		
Taladro de banco		1-1-4-TAB-01		
Taladro de diamantina		1-1-4-TAD-01		
Taladro de diamantina		1-1-4-TAD-02		
Taladro eléctrico		1-1-4-TAE-04		
Taladro magnético	1-1-4-TAM-01			
Taladro magnético	1-1-4-TAM-02			
Tecle manual	1-1-4-TEM-01			
Tecle manual	1-1-4-TEM-02			
Torno	1-1-4-TOR-01			
Tortuga de corte	1-1-4-TOC-01			
Tortuga de corte	1-1-4-TOC-02			

<b>INSTALACIÓN Nivel 1</b>	<b>PLANTA Nivel 2</b>	<b>SECCIÓN Nivel 3</b>	<b>EQUIPOS Nivel 4</b>	<b>CÓDIGO DE ACTIVOS</b>
<b>Instalación N°1: Nck Ingenieros E.I.R.L</b>	Planta N°1 ILO	Sección N° 5: Pelado de Cables Ilo	Tronzadora	1-1-4-TRO-04
			Turbineta	1-1-4-TUR-01
			Balanza con plataforma	1-1-5-BAP-01
			Esmeril manual	1-1-5-ESM-05
			Generador eléctrico	1-1-5-GEN-05
			Máquina Pela Cables	1-1-5-MPC-01
			Máquina Pela Cables	1-1-5-MPC-02
			Máquina Pela Cables	1-1-5-MPC-03
			Camión Grúa - Freghtliner	1-2-2-CGF-02
	Minibús - Renault Master	1-2-2-MIR-02		
	Compresora eléctrica	1-2-2-COM-02		
	Esmeril manual	1-2-2-ESM-02		
	Generador eléctrico	1-2-2-GEN-02		
	Máquina de soldar	1-2-2-MSE-02		
	Taladro eléctrico	1-2-2-TAE-02		
	Tronzadora	1-2-2-TRO-02		
	Camión Grúa - Hino Dutro	1-3-3-CGH-01		
	Minibús - Renault Master	1-3-3-MIR-03		
Compresora eléctrica	1-3-3-COM-03			
Esmeril manual	1-3-3-ESM-03			
Generador eléctrico	1-3-3-GEN-03			
Máquina de soldar	1-3-3-MSE-03			
Taladro eléctrico	1-3-3-TAE-03			
Tronzadora	1-3-3-TRO-03			

*Nota:* En el cuadro se detalla el resumen de la codificación dada a los activos de la empresa

#### **4.6.3 Análisis de criticidad de los activos físicos.**

El análisis de criticidad una herramienta que permite establecer niveles jerárquicos en sistemas, equipos y componentes en función de impacto que generan, con el fin de facilitar la toma de decisiones. El análisis de criticidad establece un orden de prioridades de mantenimiento sobre una serie de instalaciones y equipo, otorgando un valor numérico o estatus, en función de una matriz que combina la condición actual del equipo, el nivel de producción de cada equipo o instalación, el impacto ambiental, de seguridad y la producción.

Al no contar con un registro de historia de los activos en la empresa Nck Ingenieros, los datos serán tomados por los criterios de los operadores y técnicos de mantenimiento sobre el activo, de igual manera se considerará la opinión del área

administrativa y almacenes para obtener mayor información y puntos de vista respecto de algún consentimiento.

Para calcular la criticidad se utilizará la siguiente formula:

$$\text{Criticidad} = (\text{Frecuencia})(\text{Consecuencia})$$

La consecuencia se calcula con la siguiente formula:

$$\text{Consecuencia} = (\text{IO})(\text{F}) + \text{CM} + \text{SAH}$$

Donde:

- IO = Impacto Operacional.
- F = Flexibilidad.
- CM= Costo de Mantenimiento
- SAH=Impacto de Seguridad Ambiental e Higiene

La cuantificación de los criterios, que se han definido para el análisis de criticidad, se presenta en el siguiente cuadro:

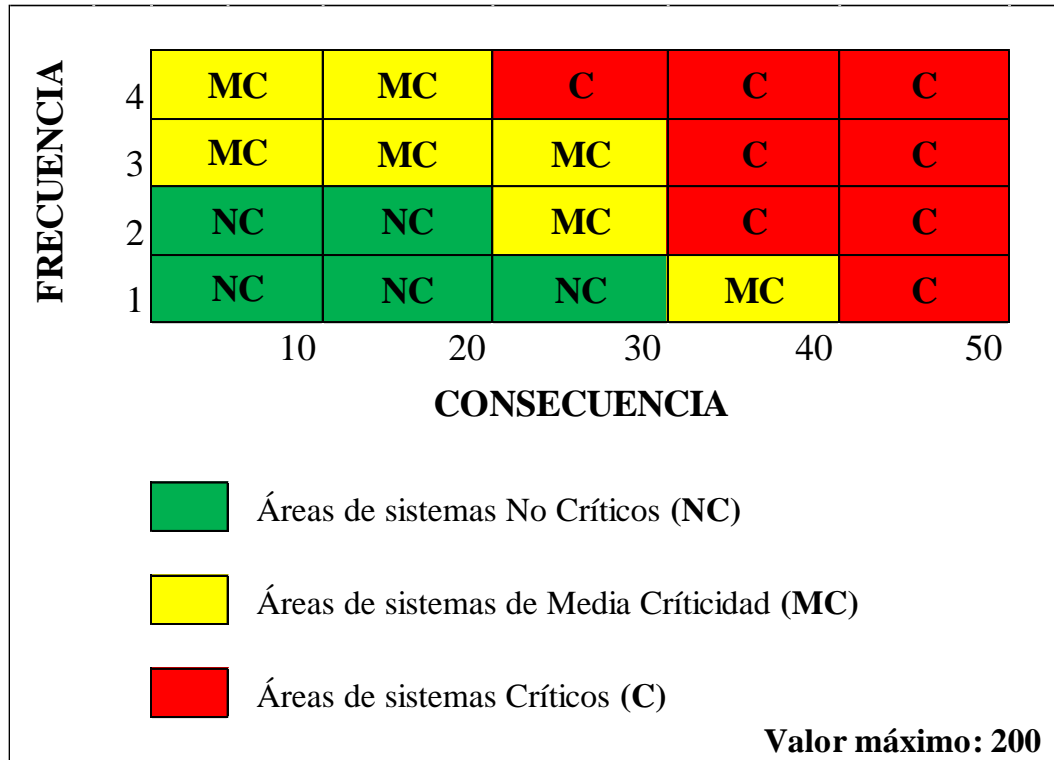
**Tabla 18**  
*Criterios de Criticidad y su Cuantificación*

CRITERIOS PARA DETERMINAR LA CRITICIDAD.	CUANTIFICACIÓN
<b>FRECUENCIA DE FALLAS / AÑOS</b>	
Mayor a 4 fallas por año.	4
2 - 4 fallas por año.	3
1- 2 fallas por año.	2
Mínimo de 1 falla por año.	1
<b>IMPACTO OPERACIONAL</b>	
Mayor de 3 horas.	10
2 a 3 horas.	6
1 a 2 horas.	4
0.5 a 1 hora.	2
Menor de 0.5 horas.	1
<b>FLEXIBILIDAD OPERACIONAL</b>	
No hay repuesto.	4
Repuestos disponibles no inmediatos.	2
Repuestos disponibles de inmediato.	1
<b>COSTOS DE MANTENIMIENTO</b>	
Mayor o igual a S/.5000.	2
Menor a S/.5000.	1
<b>IMPACTO EN LA SEGURIDAD AMBIENTAL Y HUMANA</b>	
Afecta la seguridad humana tanto externa como interna.	8
Afecta el ambiente produciendo daños irreversibles.	6
Afecta las instalaciones causando daños severos.	4
Provoca daños menores (accidentes o incidentes ).	2
Provoca un impacto ambiental cuyo efecto no viola las normas.	1
No provoca ningún daño a personas, instalaciones o ambiente.	0

*Nota:* En el cuadro se detalla la codificación designada según tipo de activo de la empresa

La matriz de criticidad mostrada a continuación permite jerarquizar los activos en tres áreas de criticidad (Crítico, Semi Crítico y No Crítico), según la norma Norsok Z-008.

**Figura 36**  
*Matriz de Criticidad*



*Nota: (Norsok Z-008, 2001)*

A continuación, valorizamos los criterios para cada una de los activos de las diferentes áreas, según información obtenida por los operadores, técnicos de mantenimiento y personal administrativo de la empresa lo cual podemos apreciar en el siguiente cuadro:

**Tabla 19***Cálculo de Criticidad de los activos de la Empresa Nck Ingenieros*

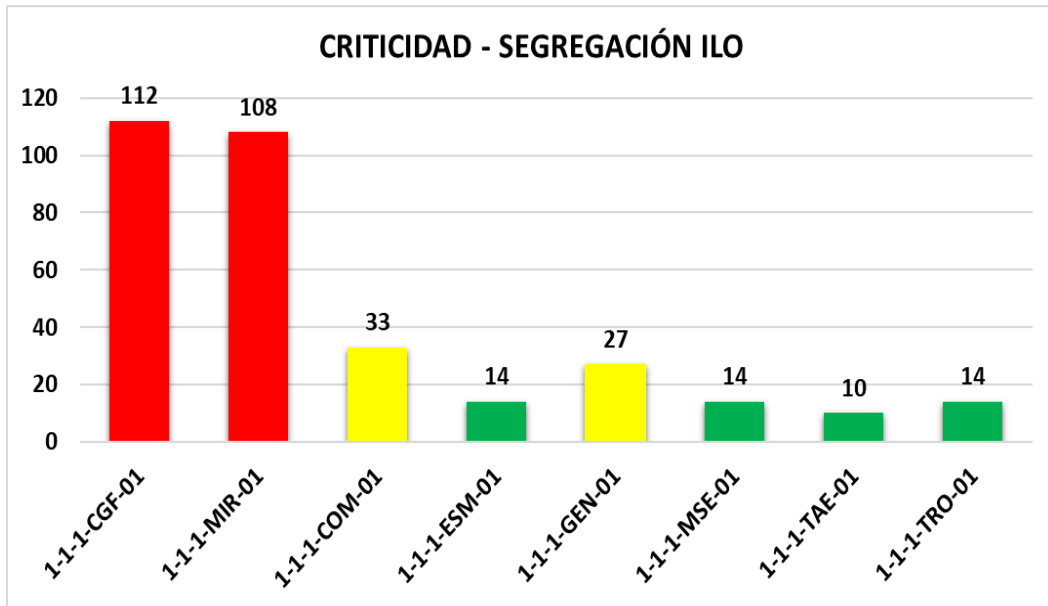
SECCIÓN	EQUIPOS...	CÓDIGO	F.F	I.O	FLEX.	C.M	SHA	CONSEC.	CRITICI.	NIVEL
<b>Sección N° 1: Segregación Ilo</b>	Camión Grúa - Freghtliner	1-1-1-CGF-01	4	10	2	2	6	28	112	C
	Minibús - Renault Master	1-1-1-MIR-01	4	10	2	1	6	27	108	C
	Compresora eléctrica	1-1-1-COM-01	3	4	2	1	2	11	33	SC
	Esmeril manual	1-1-1-ESM-01	2	4	1	1	2	7	14	NC
	Generador eléctrico	1-1-1-GEN-01	3	6	1	1	2	9	27	SC
	Máquina de soldar	1-1-1-MSE-01	2	4	1	1	2	7	14	NC
	Taladro eléctrico	1-1-1-TAE-01	2	2	1	1	2	5	10	NC
	Tronzadora	1-1-1-TRO-01	2	2	2	1	2	7	14	NC
<b>Sección N° 4: Metalmecánica</b>	Camión - JMC Country	1-1-4-CAJ-01	3	4	1	1	6	11	33	SC
	Camión Grúa - Freghtliner	1-1-4-CGF-03	4	10	2	2	6	28	112	C
	Camioneta - Ford Ranger 1	1-1-4-CAF-01	2	4	2	1	6	15	30	NC
	Camioneta - Ford Ranger 2	1-1-4-CAF-02	2	4	2	1	6	15	30	NC
	Camioneta - Ford Ranger 3	1-1-4-CAF-03	4	10	2	1	6	27	108	C
	Camioneta - Ford Ranger 4	1-1-4-CAF-04	4	10	2	1	6	27	108	C
	Camioneta - Ford Ranger 5	1-1-4-CAF-05	4	10	2	1	6	27	108	C
	Camioneta - Toyota Hilux	1-1-4-CAT-01	4	10	2	1	6	27	108	C
	Combi - Hyundai Custer	1-1-4-COH-01	4	6	4	1	6	31	124	C
	Montacargas - Hyundai	1-1-4-MOH-01	4	10	2	1	6	27	108	C
	Compresora a combustión	1-1-4-COC-01	2	2	2	1	6	11	22	NC
	Compresora eléctrica	1-1-4-COM-04	3	6	2	1	6	19	57	SC
	Esmeril de banco	1-1-4-ESB-01	2	4	1	1	2	7	14	NC
	Esmeril manual	1-1-4-ESM-04	2	4	1	1	2	7	14	NC
	Estoca hidráulica	1-1-4-ESH-01	2	2	1	1	2	5	10	NC
	Generador eléctrico	1-1-4-GEN-04	3	6	1	1	2	9	27	SC
	Grupo Electrógeno CAT 1	1-1-4-GRE-01	3	10	2	2	6	28	84	C
	Grupo Electrógeno CAT 2	1-1-4-GRE-02	3	10	2	2	6	28	84	C
	Manlift	1-1-4-MAN-01	3	4	2	1	2	11	33	SC
	Manlift	1-1-4-MAN-02	3	4	2	1	2	11	33	SC
	Maquina alimentador MIG	1-1-4-MAL-01	2	4	2	1	2	11	22	NC
	Máquina de plasma	1-1-4-MAP-01	1	4	2	1	2	11	11	NC
	Máquina de soldar	1-1-4-MSE-04	4	2	2	1	2	7	28	SC
	Máquina de soldar	1-1-4-MSE-05	4	2	2	1	2	7	28	SC
Máquina de soldar inversora	1-1-4-MSI-01	2	4	2	1	2	11	22	NC	
Máquina de soldar inversora	1-1-4-MSI-02	2	4	2	1	2	11	22	NC	

SECCIÓN	EQUIPOS...	CÓDIGO	F.F	I.O	FLEX.	C.M	SHA	CONSEC.	CRITICI.	NIVEL
<b>Sección N°4: Metalmecánica</b>	Moto soldadora	1-1-4-MOS-01	2	4	2	1	2	11	22	NC
	Pistola neumática	1-1-4-PIN-01	2	4	2	1	2	11	22	NC
	Plegadora	1-1-4-PLE-01	2	6	1	1	2	9	18	NC
	Prensa hidráulica	1-1-4-PRH-01	3	6	1	1	2	9	27	SC
	Roladora	1-1-4-ROL-01	2	6	1	1	2	9	18	NC
	Roscadora	1-1-4-ROS-01	3	4	2	1	2	11	33	SC
	Rotomartillo	1-1-4-ROT-01	3	2	2	1	2	7	21	SC
	Taladro de banco	1-1-4-TAB-01	3	4	2	1	2	11	33	SC
	Taladro de diamantina	1-1-4-TAD-01	3	6	2	1	2	15	45	SC
	Taladro de diamantina	1-1-4-TAD-02	3	6	2	1	2	15	45	SC
	Taladro eléctrico	1-1-4-TAE-04	3	1	1	1	2	4	12	SC
	Taladro magnético	1-1-4-TAM-01	3	4	2	1	2	11	33	SC
	Taladro magnético	1-1-4-TAM-02	3	4	2	1	2	11	33	SC
	Teclé manual	1-1-4-TEM-01	2	4	1	1	2	7	14	NC
	Teclé manual	1-1-4-TEM-02	2	4	1	1	2	7	14	NC
	Torno	1-1-4-TOR-01	2	6	2	1	2	15	30	NC
	Tortuga de corte	1-1-4-TOC-01	2	6	2	1	2	15	30	NC
	Tortuga de corte	1-1-4-TOC-02	2	6	2	1	2	15	30	NC
	Tronzadora	1-1-4-TRO-04	2	2	1	1	2	5	10	NC
	Turbineta	1-1-4-TUR-01	2	2	1	1	2	5	10	NC
<b>Sección N° 5: Pelado de Cables Ilo</b>	Balanza con plataforma	1-1-5-BAP-01	2	6	2	1	0	13	26	NC
	Esmeril manual	1-1-5-ESM-05	4	1	1	1	2	4	16	NC
	Generador eléctrico	1-1-5-GEN-05	3	6	1	1	2	9	27	SC
	Máquina Pela Cables	1-1-5-MPC-01	4	10	2	1	2	23	92	C
	Máquina Pela Cables	1-1-5-MPC-02	4	10	2	1	2	23	92	C
	Máquina Pela Cables	1-1-5-MPC-03	4	10	2	1	2	23	92	C
<b>Sección N° 2: Segregación Toquepala</b>	Camión Grúa - Freghtliner	1-2-2-CGF-02	4	10	2	2	6	28	112	C
	Minibús - Renault Master	1-2-2-MIR-02	4	10	2	1	6	27	108	C
	Compresora eléctrica	1-2-2-COM-02	3	4	2	1	2	11	33	SC
	Esmeril manual	1-2-2-ESM-02	2	2	1	1	2	5	10	NC
	Generador eléctrico	1-2-2-GEN-02	3	6	1	1	2	9	27	SC
	Máquina de soldar	1-2-2-MSE-02	2	4	1	1	2	7	14	NC
	Taladro eléctrico	1-2-2-TAE-02	2	2	1	1	2	5	10	NC
	Tronzadora	1-2-2-TRO-02	2	2	2	1	2	7	14	NC

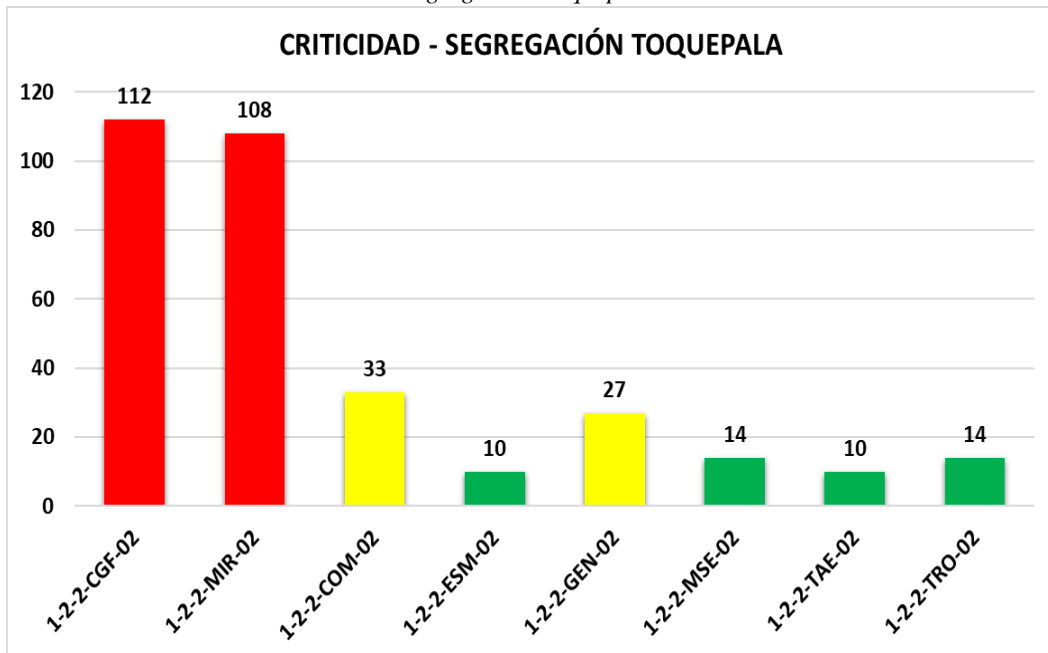
SECCIÓN	EQUIPOS...	CÓDIGO	F.F	I.O	FLEX.	C.M	SHA	CONSEC.	CRITICI.	NIVEL
<b>Sección N° 3: Segregación Cuajone</b>	Camión Grúa - Hino Dutro	1-3-3-CGH-01	4	10	2	1	6	27	108	<b>C</b>
	Minibús - Renault Master	1-3-3-MIR-03	4	10	2	1	6	27	108	<b>C</b>
	Compresora eléctrica	1-3-3-COM-03	3	4	2	1	2	11	33	<b>SC</b>
	Esmeril manual	1-3-3-ESM-03	2	4	1	1	2	7	14	<b>NC</b>
	Generador eléctrico	1-3-3-GEN-03	3	4	1	1	1	6	18	<b>SC</b>
	Máquina de soldar	1-3-3-MSE-03	4	4	1	1	2	7	28	<b>SC</b>
	Taladro eléctrico	1-3-3-TAE-03	2	2	1	1	2	5	10	<b>NC</b>
	Tronzadora	1-3-3-TRO-03	2	2	2	1	2	7	14	<b>NC</b>

*Nota:* En el cuadro se detalla el nivel de criticidad de cada activo evaluado

**Figura 37**  
*Nivel de Criticidad de los activos de Segregación Ilo*



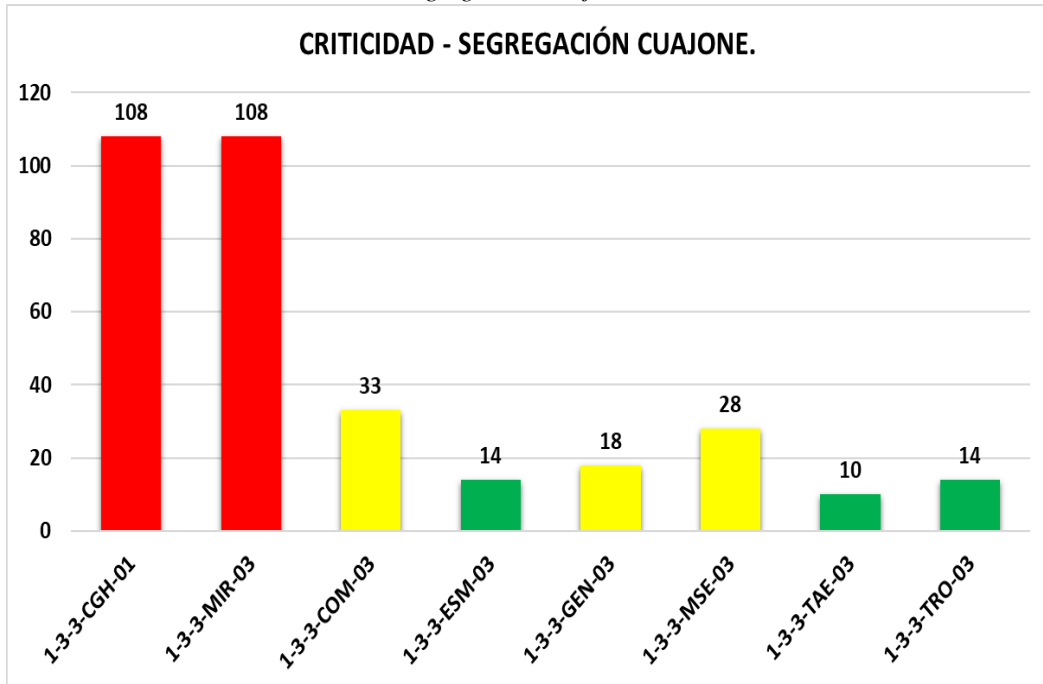
**Figura 38**  
*Nivel de Criticidad de los activos de Segregación Toquepala*





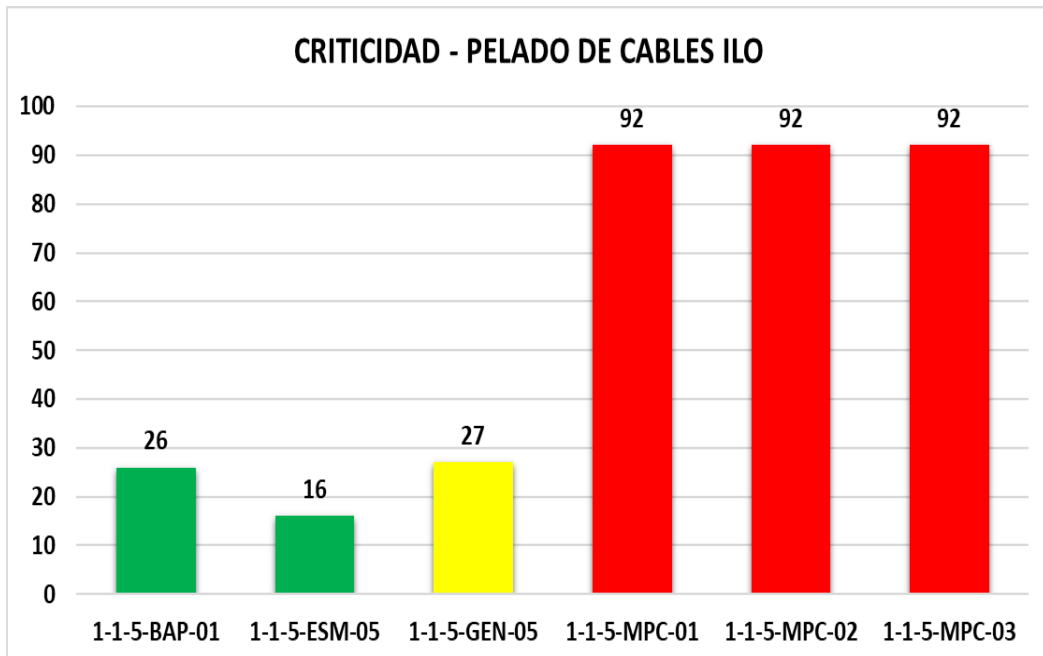
**Figura 39**

*Nivel de Criticidad de los activos de Segregación Cuaajone*



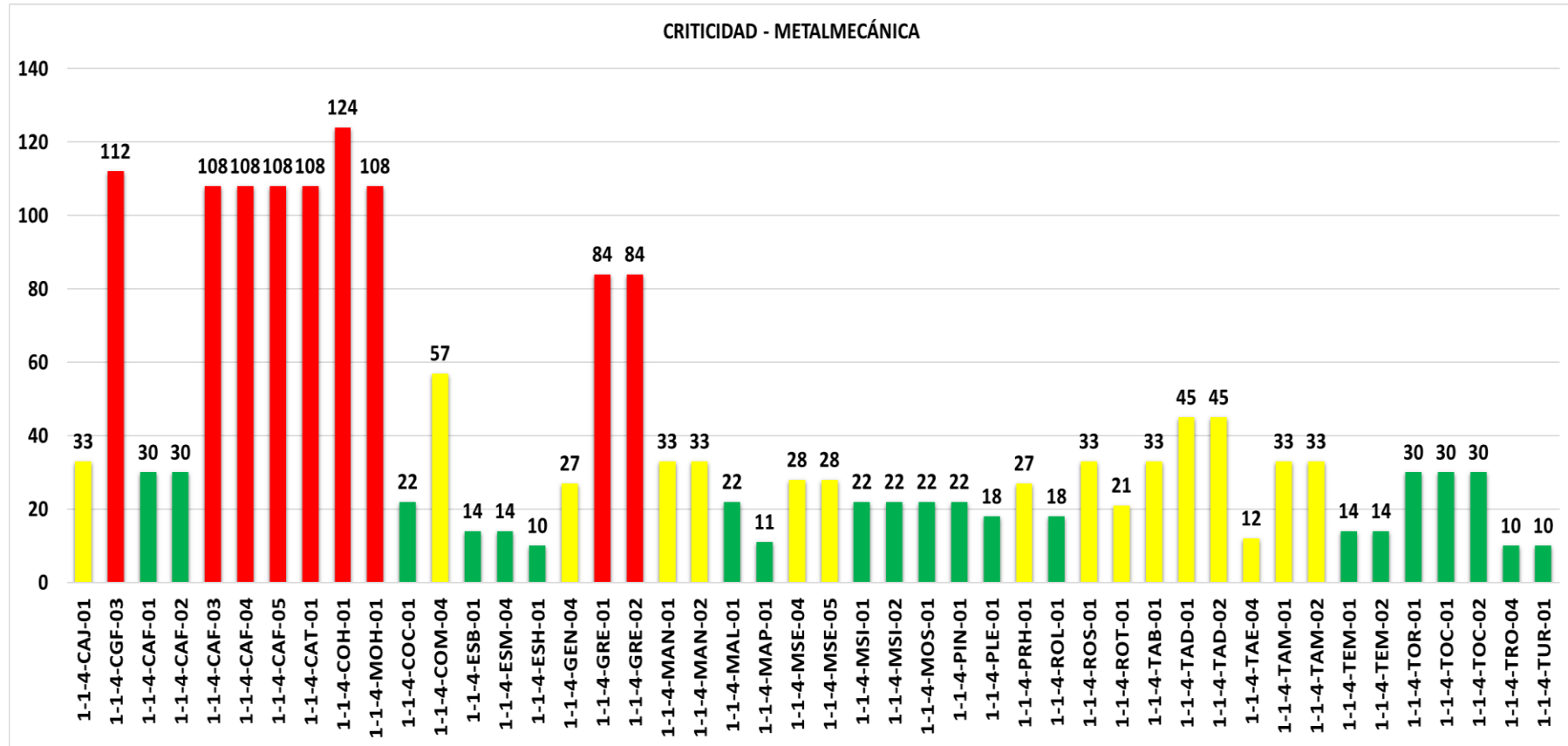
**Figura 40**

*Nivel de Criticidad de los activos de Pelado de Cables Ilo*



**Figura 41**

*Nivel de Criticidad de los activos de Metalmecánica*



**Tabla 20***Resumen de Criticidad de los Activos Físicos de Nck Ingenieros*

<b>EQUIPOS...</b>	<b>CÓDIGO</b>	<b>CRITICIDAD</b>	<b>NIVEL</b>
Camioneta - Ford Ranger 1	1-1-4-CAF-01	30	NC
Camioneta - Ford Ranger 2	1-1-4-CAF-02	30	NC
Torno	1-1-4-TOR-01	30	NC
Tortuga de corte	1-1-4-TOC-01	30	NC
Tortuga de corte	1-1-4-TOC-02	30	NC
Balanza con plataforma	1-1-5-BAP-01	26	NC
Compresora a combustión	1-1-4-COC-01	22	NC
Maquina alimentador MIG	1-1-4-MAL-01	22	NC
Máquina de soldar inversora	1-1-4-MSI-01	22	NC
Máquina de soldar inversora	1-1-4-MSI-02	22	NC
Moto soldadora	1-1-4-MOS-01	22	NC
Pistola neumática	1-1-4-PIN-01	22	NC
Plegadora	1-1-4-PLE-01	18	NC
Roladora	1-1-4-ROL-01	18	NC
Esmeril manual	1-1-5-ESM-05	16	NC
Esmeril manual	1-1-1-ESM-01	14	NC
Máquina de soldar	1-1-1-MSE-01	14	NC
Tronzadora	1-1-1-TRO-01	14	NC
Esmeril de banco	1-1-4-ESB-01	14	NC
Esmeril manual	1-1-4-ESM-04	14	NC
Tecele manual	1-1-4-TEM-01	14	NC
Tecele manual	1-1-4-TEM-02	14	NC
Máquina de soldar	1-2-2-MSE-02	14	NC
Tronzadora	1-2-2-TRO-02	14	NC
Esmeril manual	1-3-3-ESM-03	14	NC
Tronzadora	1-3-3-TRO-03	14	NC
Máquina de plasma	1-1-4-MAP-01	11	NC
Taladro eléctrico	1-1-1-TAE-01	10	NC
Estoca hidráulica	1-1-4-ESH-01	10	NC
Tronzadora	1-1-4-TRO-04	10	NC
Turbineta	1-1-4-TUR-01	10	NC
Esmeril manual	1-2-2-ESM-02	10	NC
Taladro eléctrico	1-2-2-TAE-02	10	NC
Taladro eléctrico	1-3-3-TAE-03	10	NC
Compresora eléctrica	1-1-4-COM-04	57	SC
Taladro de diamantina	1-1-4-TAD-01	45	SC
Taladro de diamantina	1-1-4-TAD-02	45	SC
Compresora eléctrica	1-1-1-COM-01	33	SC
Camión - JMC Country	1-1-4-CAJ-01	33	SC
Manlift	1-1-4-MAN-01	33	SC
Manlift	1-1-4-MAN-02	33	SC
Roscadora	1-1-4-ROS-01	33	SC
Taladro de banco	1-1-4-TAB-01	33	SC
Taladro magnético	1-1-4-TAM-01	33	SC
Taladro magnético	1-1-4-TAM-02	33	SC
Compresora eléctrica	1-2-2-COM-02	33	SC
Compresora eléctrica	1-3-3-COM-03	33	SC
Máquina de soldar	1-1-4-MSE-04	28	SC
Máquina de soldar	1-1-4-MSE-05	28	SC
Máquina de soldar	1-3-3-MSE-03	28	SC
Generador eléctrico	1-1-1-GEN-01	27	SC
Generador eléctrico	1-1-4-GEN-04	27	SC
Prensa hidráulica	1-1-4-PRH-01	27	SC
Generador eléctrico	1-1-5-GEN-05	27	SC

EQUIPOS...	CÓDIGO	CRITICIDAD	NIVEL
Generador eléctrico	1-2-2-GEN-02	27	SC
Rotomartillo	1-1-4-ROT-01	21	SC
Generador eléctrico	1-3-3-GEN-03	18	SC
Taladro eléctrico	1-1-4-TAE-04	12	SC
Combi - Hyundai Custer	1-1-4-COH-01	124	C
Camión Grúa - Freghtliner	1-1-1-CGF-01	112	C
Camión Grúa - Freghtliner	1-1-4-CGF-03	112	C
Camión Grúa - Freghtliner	1-2-2-CGF-02	112	C
Minibús - Renault Master	1-1-1-MIR-01	108	C
Camioneta - Ford Ranger 3	1-1-4-CAF-03	108	C
Camioneta - Ford Ranger 4	1-1-4-CAF-04	108	C
Camioneta - Ford Ranger 5	1-1-4-CAF-05	108	C
Camioneta - Toyota Hilux	1-1-4-CAT-01	108	C
Montacargas - Hyundai	1-1-4-MOH-01	108	C
Minibús - Renault Master	1-2-2-MIR-02	108	C
Camión Grúa - Hino Dutro	1-3-3-CGH-01	108	C
Minibús - Renault Master	1-3-3-MIR-03	108	C
Máquina Pela Cables	1-1-5-MPC-01	92	C
Máquina Pela Cables	1-1-5-MPC-02	92	C
Máquina Pela Cables	1-1-5-MPC-03	92	C
Grupo Electrógeno CAT 1	1-1-4-GRE-01	84	C
Grupo Electrógeno CAT 2	1-1-4-GRE-02	84	C

*Nota:* En el cuadro se detalla el nivel de criticidad de cada activo evaluado de forma resumida

Finalmente, luego de comparar con la matriz de criticidad podemos observar los resultados obtenidos sobre el nivel de criticidad que presentan los activos de cada área de la empresa Nck Ingenieros.

### 5.1.1 Cálculo de los indicadores de mantenimiento de activos físicos críticos.

Ya hemos determinado la criticidad de los equipos conformados en la empresa Nck Ingenieros, el siguiente paso a realizar, es calcular los indicadores de mantenimiento centrado en la confiabilidad de los activos físicos críticos.

Con las siguientes ecuaciones mencionadas anteriormente se procederá a calcular la disponibilidad y la confiabilidad de cada activo físico crítico.

La disponibilidad de los activos se calcula con la siguiente formula:

$$DISPONIBILIDAD = \frac{MBTF}{MBTF + MTTR} \times 100$$

Donde:

MTBF= Tiempo medio entre fallas

$$MTBF = \frac{\text{Suma de horas de trabajo en buen estado}}{\text{Número de averías para el mantenimiento correctivo}}$$

MTTR= Tiempo medio para reparación

$$MTTR = \frac{\text{Suma de los tiempos de reparación}}{\text{Número de intervención realizadas}}$$

La confiabilidad de los activos se calcula con la siguiente formula:

$$CONFIABILIDAD = R(t) = e^{-\lambda \cdot t}$$

Donde:

$\lambda$ = Tasa de fracaso,  $\lambda(t) = 1/MTBF$ ,  $t$ = Tiempo,  $e$ = Número de Euler = 2.71

## 5.2 Paso 2: Definir las Funciones de los Activos Físicos.

Una vez elaborado el contexto operacional de la empresa Nck Ingenieros E.I.R.L, el siguiente paso es determinar las funciones primarias y secundarias de los activos, los cuales se realizarán y documentarán en fichas técnicas para cada activo físico, los cuales se presentan a continuación.

**Figura 42**

*Ficha Técnica de Camión Grúa 1-1-4-CGF-03*

	<b>SISTEMA DE GESTION</b>						Codigo: MAN-FTV-001	
							Versión: 01	
							Revisión: 02	
	<b>FICHA TECNICA VEHICULAR</b>						Elaboracion: 05/10/18	
Pagina 1 de 1								
<b>FICHA TECNICA</b>								
Realizado por:		Rospigliosi Cueva, Fernando Raúl						
<b>DATOS GENERALES DEL EQUIPO/HERRAMIENTA</b>								
MARCA		FREIGHTLINER		UBICACIÓN		TALLER ILO		
MODELO		CAMION GRUA		SECCIÓN		METALMECÁNICA		
PLACA		C3J-767		CODIGO		1-1-4-CGF-03		
<b>CARACTERISTICAS GENERALES DEL VEHICULO</b>								
PESO	11.815 KG	ALTURA	3.80 mts	ANCHO	2.60 mts	LARGO	10.80 mts	
<b>CARACTERISTICAS DE TRABAJO / DIMENSION</b>								
PESO	27.483 KG	ALTURA	600mm	ANCHO	980mm	LARGO	2430mm	
<b>CARACTERISTICAS TECNICAS</b>				<b>FUNCIÓN PRIMARIA</b>				
AÑO DE FABRICACION		2011		Realizar las cargas,descargas o izaje de materiales y estructuras metálicas de dimensiones y pesos considerados				
MOTOR		4G15STD1G4A6005						
FORMA RODANTE		6X4						
POTENCIA		<a href="#">209HP@2300 RPM</a>		<b>FUNCIÓN SECUNDARIA</b>				
COMBUSTIBLE		DIESEL 113 l / 29.85 gl		Transportar 2 personas , equipos y/o materiales a la zona de trabajo a 30 km/h				
CARGA UTIL		15.668 KG						
CATEGORIA		N3						
<b>IMAGEN</b>								
								

**Figura 43**

Ficha Técnica de Camión Grúa 1-2-2-CGF-02

	<b>SISTEMA DE GESTION</b>		Codigo: MAN-FTV-001				
			Versión: 01				
<b>FICHA TECNICA VEHICULAR</b>		Revisión: 02					
		Elaboración: 05/10/18					
Pagina 1 de 1							
<b>FICHA TECNICA</b>							
Realizado por:		Rospigliosi Cueva, Fernando Raúl					
<b>DATOS GENERALES DEL EQUIPO/HERRAMIENTA</b>							
MARCA	FREIGHTLINER		UBICACIÓN		TOQUEPALA		
MODELO	CAMION GRUA		SECCIÓN		SEGREGACIÓN -TOQ		
PLACA	AKG-739		CODIGO		1-2-2-CGF-02		
<b>CARACTERISTICAS GENERALES DEL VEHICULO</b>							
PESO	9.946 KG	ALTURA	3.64 mts	ANCHO	2.60 mts	LARGO	10.98 mts
<b>CARACTERISTICAS DE TRABAJO / DIMENSION</b>							
PESO	16.034 KG	ALTURA	600mm	ANCHO	980mm	LARGO	2350mm
<b>CARACTERISTICAS TECNICAS</b>				<b>FUNCIÓN PRIMARIA</b>			
AÑO DE FABRICACION	2013			Realizar las cargas,descargas o izaje de materiales y estructuras metálicas de dimensiones y pesos considerados			
MOTOR	906979C1008493						
FORMA RODANTE	4X2						
POTENCIA	<a href="#">184HP@2200 RPM</a>			<b>FUNCIÓN SECUNDARIA</b>			
COMBUSTIBLE	DIESEL 113 l / 29.85 gl			Transportar 4 personas , equipos y/o materiales a la zona de trabajo a 30 km/h			
CARGA UTIL	6.094 KG						
CATEGORIA	N3						
<b>IMAGEN</b>							
							

**Figura 44**

*Ficha Técnica de Camión Grúa 1-1-1-CGF-01*

	<b>SISTEMA DE GESTION</b>						Codigo: MAN-FTV-001	
							Versión: 01	
	<b>FICHA TECNICA VEHICULAR</b>						Revisión: 02	
							Elaboracion: 05/10/18	
Pagina 1 de 1								
<b>FICHA TECNICA</b>								
Realizado por:		Rospigliosi Cueva, Fernando Raúl						
<b>DATOS GENERALES DEL EQUIPO/HERRAMIENTA</b>								
MARCA	FREIGHTLINER		UBICACIÓN		TALLER ILO			
MODELO	CAMION GRUA		SECCIÓN		SEGREGACIÓN - ILO			
PLACA	AKF-902		CODIGO		1-1-1-CGF-01			
<b>CARACTERISTICAS GENERALES DEL VEHICULO</b>								
PESO	10.990 KG	ALTURA	3.67 mts	ANCHO	2.60 mts	LARGO	11.00 mts	
<b>CARACTERISTICAS DE TRABAJO / DIMENSION</b>								
PESO	16.034 KG	ALTURA	600mm	ANCHO	980mm	LARGO	2350mm	
<b>CARACTERISTICAS TECNICAS</b>				<b>FUNCIÓN PRIMARIA</b>				
AÑO DE FABRICACION	2013			Realizar las cargas,descargas o izaje de materiales y estructuras metálicas de dimensiones y pesos considerados				
MOTOR	906979C1006724							
FORMA RODANTE	4X2							
POTENCIA	<a href="#">184HP@2200 RPM</a>			<b>FUNCIÓN SECUNDARIA</b>				
COMBUSTIBLE	DIESEL 113 l / 29.85 gl			Transportar 4 personas , equipos y/o materiales a la zona de trabajo a 30 km/h				
CARGA UTIL	5.044 KG							
CATEGORIA	N3							
<b>IMAGEN</b>								
								



**Figura 45**

*Ficha Técnica de Camión Grúa 1-3-3-CGH-01*

	<b>SISTEMA DE GESTION</b>			Codigo: MAN-FTV-001			
				Versión: 01			
	<b>FICHA TECNICA VEHICULAR</b>			Revisión: 02			
				Elaboración: 05/10/18			
Pagina 1 de 1							
<b>FICHA TECNICA</b>							
Realizado por:		Rospigliosi Cueva, Fernando Raúl					
<b>DATOS GENERALES DEL EQUIPO/HERRAMIENTA</b>							
MARCA	HINO		UBICACIÓN		CUAJONE		
MODELO	DUTRO		SECCIÓN		SEGREGACIÓN - CUAJ		
PLACA	V9F-706		CODIGO		1-3-3-CGH-01		
<b>CARACTERISTICAS GENERALES DEL VEHICULO</b>							
PESO	<b>10.990 KG</b>	ALTURA	<b>3.67 mts</b>	ANCHO	<b>2.60 mts</b>	LARGO	11.00 mts
<b>CARACTERISTICAS DE TRABAJO / DIMENSION</b>							
PESO	<b>16.034 KG</b>	ALTURA	<b>600mm</b>	ANCHO	<b>980mm</b>	LARGO	2350mm
<b>CARACTERISTICAS TECNICAS</b>				<b>FUNCIÓN PRIMARIA</b>			
AÑO DE FABRICACION	2012			Realizar las cargas,descargas o izaje de materiales y estructuras metálicas de dimensiones y pesos considerados			
MOTOR	87381396						
FORMA RODANTE	4X2						
POTENCIA	<a href="#">85HP@3200 RPM</a>			<b>FUNCIÓN SECUNDARIA</b>			
COMBUSTIBLE	DIESEL 100 l / 26.41 gl			Transportar 2 personas , equipos y/o materiales a la zona de trabajo a 30 km/h			
CARGA UTIL	4.500 KG						
CATEGORIA	N2						
<b>IMAGEN</b>							
							

**Figura 46**

*Ficha Técnica de Montacargas 1-1-4-MOH-01*


	<b>SISTEMA DE GESTION</b>		Codigo: MAN-FTV-001				
			Versión: 01				
	<b>FICHA TECNICA VEHICULAR</b>		Revisión: 02				
			Elaboracion: 05/10/18				
Pagina 1 de 1							
<b>FICHA TECNICA</b>							
Realizado por:	Rospigliosi Cueva, Fernando Raúl						
<b>DATOS GENERALES DEL EQUIPO/HERRAMIENTA</b>							
MARCA	HYUNDAI	UBICACIÓN	TALLER ILO				
MODELO	50DA-9K	SECCIÓN	METALMECÁNICA				
PLACA	ATD-874	CODIGO	1-1-4-MOH-01				
<b>CARACTERISTICAS GENERALES DEL VEHICULO</b>							
PESO	<b>7335 Kg</b>	ALTURA	<b>2.200m</b>	ANCHO	<b>1.740 m</b>	LARGO	3.300 m
<b>CARACTERISTICAS DE TRABAJO / DIMENSION</b>							
PESO	<b>5000 Kg</b>	ALTURA	<b>4.246 m</b>	ANCHO	<b>1.740 m</b>	LARGO	3.300 m
<b>CARACTERISTICAS TECNICAS</b>				<b>FUNCIÓN PRIMARIA</b>			
AÑO DE FABRICACION	2018			Levantar, bajar, y mover cargas, con un gran ángulo de giro para facilitar la maniobrabilidad en espacios angostos			
MOTOR	Kubata V3800-CR-T						
FORMA RODANTE	4X2			<b>FUNCIÓN SECUNDARIA</b>  Operar de forma segura sin causar daños			
POTENCIA	<a href="#">94.1HP a 2200rpm</a>						
COMBUSTIBLE	DIESEL 27.7 GI /104l						
CARGA UTIL	5000 kg						
CATEGORIA	.....						
<b>IMAGEN</b>							
							

**Figura 47**

*Ficha Técnica de Camioneta Toyota 1-1-4-CAR-01*

	<b>SISTEMA DE GESTION</b>			Codigo: MAN-FTV-001			
				Versión: 01			
	<b>FICHA TECNICA VEHICULAR</b>			Revisión: 02			
Elaboración: 05/10/18							
Pagina 1 de 1							
<b>FICHA TECNICA</b>							
Realizado por:		Rospigliosi Cueva, Fernando Raúl					
<b>DATOS GENERALES DEL EQUIPO/HERRAMIENTA</b>							
MARCA	TOYOTA		UBICACIÓN		TALLER ILO		
MODELO	HILUX		SECCIÓN		METALMECÁNICA		
PLACA	V9W-792		CODIGO		1-1-4-CAT-01		
<b>CARACTERISTICAS GENERALES DEL VEHICULO</b>							
PESO	<b>2147 Kg</b>	ALTURA	<b>1.81 mts</b>	ANCHO	<b>1.85 mts</b>	LARGO	5.33 mts
<b>CARACTERISTICAS DE TRABAJO / DIMENSION</b>							
PESO	<b>2910 kg</b>	ALTURA	<b>450 mm</b>	ANCHO	<b>1515 mm</b>	LARGO	1520 mm
<b>CARACTERISTICAS TECNICAS</b>				<b>FUNCIÓN PRIMARIA</b>			
AÑO DE FABRICACION	2018			Transportar a 4 personas, equipos y/o materiales para el área de trabajo			
MOTOR	1GD4380518 4x4 D/C 1GD						
FORMA RODANTE	4x4						
POTENCIA	130 HP@3400 RPM			<b>FUNCIÓN SECUNDARIA</b>			
COMBUSTIBLE	DIESEL 80 l / 21.13 gl			Operar de forma segura sin causar daños			
CARGA UTIL	0.763 Kg						
CATEGORIA	N1						
<b>IMAGEN</b>							
							

**Figura 48**  
*Ficha Técnica de Camioneta Ford 1-1-4-CAF-03*

<b>NCK</b> INGENIEROS	<b>SISTEMA DE GESTION</b>		Codigo: MAN-FTV-001				
			Versión: 01				
<b>FICHA TECNICA VEHICULAR</b>		Revisión: 02					
		Elaboración: 05/10/18					
Página 1 de 1							
<b>FICHA TECNICA</b>							
Realizado por:	Rospigliosi Cueva, Fernando Raúl						
<b>DATOS GENERALES DEL EQUIPO/HERRAMIENTA</b>							
MARCA	FORD	UBICACIÓN	TALLER ILO				
MODELO	RANGER	SECCIÓN	METALMECÁNICA				
PLACA	VOI-924	CODIGO	1-1-4-CAF-03				
<b>CARACTERISTICAS GENERALES DEL VEHICULO</b>							
PESO	2.035 Kg	ALTURA	1.848 mts	ANCHO	1.86 mts	LARGO	5.354 mts
<b>CARACTERISTICAS DE TRABAJO / DIMENSION</b>							
PESO	3.200 kg	ALTURA	1.848 mts	ANCHO	1.86 mts	LARGO	5.354 mts
<b>CARACTERISTICAS TECNICAS</b>				<b>FUNCIÓN PRIMARIA</b>			
AÑO DE FABRICACION	2019			Transportar a 4 personas, equipos y/o materiales para el área de trabajo			
MOTOR	SA2PKJ141093						
FORMA RODANTE	4x4						
POTENCIA	<a href="#">147.00@3000</a>			<b>FUNCIÓN SECUNDARIA</b>			
COMBUSTIBLE	DIESEL			Operar de forma segura sin causar daños			
CARGA UTIL	1.165 Kg						
CATEGORIA	N1						
<b>IMAGEN</b>							
							



**Figura 49**

*Ficha Técnica de Camioneta Ford 1-1-4-CAF-04*

	<b>SISTEMA DE GESTION</b>			Codigo: MAN-FTV-001			
				Versión: 01			
				Revisión: 02			
	<b>FICHA TECNICA VEHICULAR</b>			Elaboracion: 05/10/18			
FICHA TECNICA							
Realizado por:		Rospigliosi Cueva, Fernando Raúl					
DATOS GENERALES DEL EQUIPO/HERRAMIENTA							
MARCA	FORD			UBICACIÓN	TALLER ILO		
MODELO	RANGER			SECCIÓN	METALMECÁNICA		
PLACA	V0V-905			CODIGO	1-1-4-CAF-04		
CARACTERISTICAS GENERALES DEL VEHICULO							
PESO	2.052 kg	ALTURA	1.848 mts	ANCHO	1.86 mts	LARGO	5.354 mts
CARACTERISTICAS DE TRABAJO / DIMENSION							
PESO	3.200 kg	ALTURA	1.848 mts	ANCHO	1.86 mts	LARGO	5.354 mts
CARACTERISTICAS TECNICAS				FUNCIÓN PRIMARIA			
AÑO DE FABRICACION	2019			Transportar a 4 personas, equipos y/o materiales para el área de trabajo			
MOTOR	SA2QLJ172191						
FORMA RODANTE	4x4						
POTENCIA	<a href="#">146.90@3000</a>			FUNCIÓN SECUNDARIA			
COMBUSTIBLE	DIESEL			Operar de forma segura sin causar daños			
CARGA UTIL	1.148 Kg						
CATEGORIA	N1						
IMAGEN							
							

**Figura 50**

Ficha Técnica de Camioneta Ford 1-1-4-CAF-05

	<b>SISTEMA DE GESTION</b>		Codigo: MAN-FTV-001				
			Versión: 01				
			Revisión: 02				
		<b>FICHA TECNICA VEHICULAR</b>		Elaboracion: 05/10/18			
FICHA TECNICA							
Realizado por:	Rospigliosi Cueva, Fernando Raúl						
DATOS GENERALES DEL EQUIPO/HERRAMIENTA							
MARCA	FORD	UBICACIÓN	TALLER ILO				
MODELO	RANGER	SECCIÓN	METALMECÁNICA				
PLACA	VAR-728	CODIGO	1-1-4-CAF-05				
CARACTERISTICAS GENERALES DEL VEHICULO							
PESO	2.052 Kg	ALTURA	1.848 mts	ANCHO	1.86 mts	LARGO	5.354 mts
CARACTERISTICAS DE TRABAJO / DIMENSION							
PESO	3.200 kg	ALTURA	1.848 mts	ANCHO	1.86 mts	LARGO	5.354 mts
CARACTERISTICAS TECNICAS				FUNCIÓN PRIMARIA			
AÑO DE FABRICACION	2021			Transportar a 4 personas, equipos y/o materiales para el área de trabajo			
MOTOR	SA2QMK227983						
FORMA RODANTE	4x4						
POTENCIA	<a href="#">146.90@3000</a>			FUNCIÓN SECUNDARIA			
COMBUSTIBLE	DIESEL			Operar de forma segura sin causar daños			
CARGA UTIL	1.148 Kg						
CATEGORIA	N1						
IMAGEN							
							

**Figura 51**  
 Ficha Técnica de Combi 1-1-4-COH-01

<b>NCK</b> <b>INGENIEROS</b>	<b>SISTEMA DE GESTION</b>		Codigo: MAN-FTV-001	
			Versión: 01	
<b>FICHA TECNICA VEHICULAR</b>		Revisión: 02		
		Elaboración: 05/10/18		
Pagina 1 de 1				
<b>FICHA TECNICA</b>				
Realizado por:	Rospigliosi Cueva, Fernando Raúl			
<b>DATOS GENERALES DEL EQUIPO/HERRAMIENTA</b>				
MARCA	HYUNDAI	UBICACIÓN	TALLER ILO	
MODELO	COUNTRY	SECCIÓN	METALMECÁNICA	
PLACA	DOC-958	CODIGO	1-1-4-COH-01	
<b>CARACTERISTICAS GENERALES DEL VEHICULO</b>				
PESO	6679 kg	ALTURA	2.755 mts	
		ANCHO	2.035 mts	
		LARGO	7.48mts	
			2.035 mts	
PESO	4180 kg	ALTURA	2.755 mts	
		ANCHO	2.035 mts	
		LARGO	7.48mts	
<b>CARACTERISTICAS TECNICAS</b>		<b>FUNCIÓN PRIMARIA</b>		
AÑO DE FABRICACION	2017	Transportar a 31 personas para el área de trabajo		
MOTOR	D4DDHJ648872			
FORMA RODANTE	4x2			
POTENCIA	<a href="#">103@2800</a>	<b>FUNCIÓN SECUNDARIA</b>		
COMBUSTIBLE	DIESEL	Operar de forma segura sin causar daños		
CARGA UTIL	0.803 Kg			
CATEGORIA	M3-C3			
<b>IMAGEN</b>				
				

**Figura 52**


Ficha Técnica de Minibús 1-2-2-MIR-02

	<b>SISTEMA DE GESTION</b>		Codigo: MAN-FTV-001				
			Versión: 01				
	<b>FICHA TECNICA VEHICULAR</b>		Revisión: 02				
			Elaboración: 05/10/18				
Pagina 1 de 1							
<b>FICHA TECNICA</b>							
Realizado por:	Rospigliosi Cueva, Fernando Raúl						
<b>DATOS GENERALES DEL EQUIPO/HERRAMIENTA</b>							
MARCA	RENAULT	UBICACIÓN	TOQUEPALA				
MODELO	MASTER	SECCIÓN	SEGREGACIÓN -TOQ				
PLACA	ZCB-961	CODIGO	1-2-2-MIR-02				
<b>CARACTERISTICAS GENERALES DEL VEHICULO</b>							
PESO	2540 KG	ALTURA	2.49 mts	ANCHO	2.07 mts	LARGO	6.19 mts
<b>CARACTERISTICAS DE TRABAJO / DIMENSION</b>							
PESO	3750 kg	ALTURA	450 mm	ANCHO	1515 mm	LARGO	1520 mm
<b>CARACTERISTICAS TECNICAS</b>				<b>FUNCIÓN PRIMARIA</b>			
AÑO DE FABRICACION	2017			Transportar a 15 personas para el área de trabajo			
MOTOR	M9TA876C033874						
FORMA RODANTE	4x2						
POTENCIA	95,45HP@3500RPM			<b>FUNCIÓN SECUNDARIA</b>			
COMBUSTIBLE	DIESEL 100 l / 26.41 gl			Operar de forma segura sin causar daños			
CARGA UTIL	1.210 Kg						
CATEGORIA	M2-C3						
<b>IMAGEN</b>							
							



**Figura 53**

Ficha Técnica de Minibús 1-3-3-MIR-03

	<b>SISTEMA DE GESTION</b>			Codigo: MAN-FTV-001			
				Versión: 01			
	<b>FICHA TECNICA VEHICULAR</b>			Revisión: 02			
				Elaboración: 05/10/18			
Pagina 1 de 1							
<b>FICHA TECNICA</b>							
Realizado por:		Rospigliosi Cueva, Fernando Raúl					
<b>DATOS GENERALES DEL EQUIPO/HERRAMIENTA</b>							
MARCA	RENAULT		UBICACIÓN		CUAJONE		
MODELO	MASTER		SECCIÓN		SEGREGACIÓN - CUAJ		
PLACA	ZBP-968		CODIGO		1-3-3-MIR-03		
<b>CARACTERISTICAS GENERALES DEL VEHICULO</b>							
PESO	2540 KG	ALTURA	2.49 mts	ANCHO	2.07 mts	LARGO	6.19 mts
<b>CARACTERISTICAS DE TRABAJO / DIMENSION</b>							
PESO	3750 kg	ALTURA	450 mm	ANCHO	1515 mm	LARGO	1520 mm
<b>CARACTERISTICAS TECNICAS</b>				<b>FUNCIÓN PRIMARIA</b>			
AÑO DE FABRICACION	2016			Transportar a 15 personas para el área de trabajo			
MOTOR	M9TA876C032329						
FORMA RODANTE	4x2						
POTENCIA	95,45HP@3500RPM			<b>FUNCIÓN SECUNDARIA</b>			
COMBUSTIBLE	DIESEL 100 l / 26.41 gl			Operar de forma segura sin causar daños			
CARGA UTIL	1.210 Kg						
CATEGORIA	M2-C3						
<b>IMAGEN</b>							
							



**Figura 54**

*Ficha Técnica de Minibús 1-1-1-MIR-01*

	<b>SISTEMA DE GESTION</b>			Codigo: MAN-FTV-001			
				Versión: 01			
	<b>FICHA TECNICA VEHICULAR</b>			Revisión: 02			
				Elaboración: 05/10/18			
Pagina 1 de 1							
<b>FICHA TECNICA</b>							
Realizado por:		Rospigliosi Cueva, Fernando Raúl					
<b>DATOS GENERALES DEL EQUIPO/HERRAMIENTA</b>							
MARCA	RENAULT		UBICACIÓN		TALLER ILO		
MODELO	MASTER		SECCIÓN		SEGREGACIÓN - ILO		
PLACA	VAA-290		CODIGO		1-1-1-MIR-01		
<b>CARACTERISTICAS GENERALES DEL VEHICULO</b>							
PESO	2.540 kg	ALTURA	2.49 mts	ANCHO	2.07 mts	LARGO	6.19 mts
<b>CARACTERISTICAS DE TRABAJO / DIMENSION</b>							
PESO	3750 kg	ALTURA	450 mm	ANCHO	1515 mm	LARGO	1520 mm
<b>CARACTERISTICAS TECNICAS</b>				<b>FUNCIÓN PRIMARIA</b>			
AÑO DE FABRICACION	2022			Transportar a 15 personas para el área de trabajo			
MOTOR	M9TC678CO32188						
FORMA RODANTE	4x2						
POTENCIA	95,45HP@3500RPM			<b>FUNCIÓN SECUNDARIA</b>			
COMBUSTIBLE	DIESEL 100 l / 26.41 gl			Operar de forma segura sin causar daños			
CARGA UTIL	1.210 Kg						
CATEGORIA	M2-C3						
<b>IMAGEN</b>							
							



**Figura 55**

Ficha Técnica de Grupo Electrogeno Cat 1-1-4-GRE-01

	<b>SISTEMA DE GESTION</b>			Codigo: SIG-FT-001			
				Versión: 01			
	<b>FICHA TECNICA DE MANTENIMIENTO</b>			Revisión: 02			
				Elaboración: 05/19/18 Pagina 1 de 1			
<b>REALIZADO POR:</b>	FERNANDO ROSPIGLIOSI	<b>FECHA</b>	22/01/2019				
<b>DATOS GENERALES DEL EQUIPO/HERRAMIENTA</b>							
<b>MAQUINA-EQUIPO</b>	GRUPO ELECTROGENO		<b>UBICACIÓN</b>	TALLER - ILO			
<b>MARCA</b>	CATERPILLAR		<b>SECCIÓN</b>	METALMECÁNICA			
<b>MODELO</b>	DE56AE0		<b>CÓDIGO</b>	1-1-4-GRE-01			
<b>CARACTERISTICAS GENERALES</b>							
<b>PESO</b>	814Kg	<b>ALTURA</b>	1333 mm	<b>ANCHO</b>	760 mm	<b>LARGO</b>	1680 mm
<b>CARATERISTICAS TECNICAS</b>				<b>FUNCIÓN PRIMARIA</b>			
<b>ESP. GRUPO ELECTROGENO</b>				Convertir la energía mecánica en energía eléctrica, proporcionar energía para herramientas o suministrar electricidad esencial en caso de un corte de energía o en áreas donde carece de electricidad.			
<b>CALIFICACIÓN MAX.</b>	45 ekW						
<b>CALIFICACIÓN MIN.</b>	40 ekW						
<b>VOLTAJE</b>	220 a 380 voltios						
<b>FRECUENCIA</b>	60 Hz						
<b>VELOCIDAD</b>	1800 rpm						
<b>CICLO DE TRABAJO</b>	De respaldo, principal						
<b>ESP. DEL MOTOR</b>							
<b>MODELO DE MOTOR</b>	C3.3 Cat®						
<b>CALIBRE</b>	105 mm						
<b>CARRERA</b>	127 mm						
<b>CILINDRADA</b>	3.3 L						
<b>RELACIÓN DE COMPRESIÓN</b>	17.25:1						
<b>ASPIRACIÓN</b>	Turbocompresión						
<b>SISTEMA DE COMBUSTIBLE</b>	Conducto común						
<b>TIPO DE RECALADOR</b>	Mecánico						
<b>COMBUSTIBLE</b>	DIESEL						
<b>CAP. DE COMBUSTIBLE</b>	60 galones						
<b>CAP. DE ACEITE</b>	7 Litros						
				<b>FUNCIÓN SECUNDARIA</b>			
				Operar de forma segura sin causar daños e impactos ambientales			
<b>IMAGEN</b>							
							



**Figura 56**

Ficha Técnica de Grupo Electrónico Cat 1-1-4-GRE-02

	<b>SISTEMA DE GESTION</b>			Codigo: SIG-FT-001			
				Versión: 01			
	<b>FICHA TECNICA DE MANTENIMIENTO</b>			Revisión: 02			
				Elaboración: 05/19/18 Pagina 1 de 1			
<b>REALIZADO POR:</b>		FERNANDO ROSPIGLIOSI		<b>FECHA</b>		22/01/2019	
<b>DATOS GENERALES DEL EQUIPO/HERRAMIENTA</b>							
<b>MAQUINA-EQUIPO</b>		GRUPO ELECTROGENO		<b>UBICACIÓN</b>		TALLER - ILO	
<b>MARCA</b>		CATERPILLAR		<b>SECCIÓN</b>		METALMECÁNICA	
<b>MODELO</b>		DE56AE0		<b>CÓDIGO</b>		1-1-4-GRE-01	
<b>CARACTERISTICAS GENERALES</b>							
<b>PESO</b>	814Kg	<b>ALTURA</b>	1333 mm	<b>ANCHO</b>	760 mm	<b>LARGO</b>	1680 mm
<b>CARATERISTICAS TECNICAS</b>				<b>FUNCIÓN PRIMARIA</b>			
<b>ESP. GRUPO ELECTROGENO</b>				Convertir la energía mecánica en energía eléctrica, proporcionar energía para herramientas o suministrar electricidad esencial en caso de un corte de energía o en áreas donde carece de electricidad.			
<b>CALIFICACIÓN MAX.</b>	45 ekW						
<b>CALIFICACIÓN MIN.</b>	40 ekW						
<b>VOLTAJE</b>	220 a 380 voltios						
<b>FRECUENCIA</b>	60 Hz						
<b>VELOCIDAD</b>	1800 rpm						
<b>CICLO DE TRABAJO</b>	De respaldo, principal						
<b>ESP. DEL MOTOR</b>				<b>FUNCIÓN SECUNDARIA</b>			
<b>MODELO DE MOTOR</b>	C3.3 Cat®			Operar de forma segura sin causar daños e impactos ambientales			
<b>CALIBRE</b>	105 mm						
<b>CARRERA</b>	127 mm						
<b>CILINDRADA</b>	3.3 L						
<b>RELACIÓN DE COMPRESIÓN</b>	17.25:1						
<b>ASPIRACIÓN</b>	Turbocompresión						
<b>SISTEMA DE COMBUSTIBLE</b>	Conducto común						
<b>TIPO DE RECALADOR</b>	Mecánico						
<b>COMBUSTIBLE</b>	DIESEL						
<b>CAP. DE COMBUSTIBLE</b>	60 galones						
<b>CAP. DE ACEITE</b>	7 Litros						
<b>IMAGEN</b>							
							

**Figura 57**

*Ficha Técnica de Maquina Pela Cables 1-1-5-MPC-01*

	<b>SISTEMA DE GESTION</b>			Codigo: SIG-FT-001			
				Versión: 01			
	<b>FICHA TECNICA DE MANTENIMIENTO</b>			Revisión: 02			
				Elaboración: 05/19/18 Pagina 1 de 1			
<b>REALIZADO POR:</b>	FERNANDO ROSPIGLIOSI	<b>FECHA</b>	22/01/2019				
<b>DATOS GENERALES DEL EQUIPO/HERRAMIENTA</b>							
<b>MAQUINA-EQUIPO</b>	MAQUINA PELACABLES			<b>UBICACIÓN</b>	FUNDICIÓN		
<b>MARCA</b>	BLUEDOG			<b>SECCIÓN</b>	PELADO DE CABLE		
<b>MODELO</b>	BWS-80-HD-V2			<b>CÓDIGO</b>	1-1-5-MPC-01		
<b>CARACTERISTICAS GENERALES</b>							
<b>PESO</b>	473 Kg	<b>ALTURA</b>	1320 mm	<b>ANCHO</b>	1117 mm	<b>LARGO</b>	889 mm
<b>CARATERISTICAS TECNICAS</b>				<b>FUNCIÓN PRIMARIA</b>			
<b>MOTOR</b>	2.98 Kw - 4 HP			Cortar el recubrimiento plastico de los cables desechados, para posterior recuperacion del cobre			
<b>MATERIAL DE HOJAS</b>	9 Crsi - acero endurecido						
<b>ALIMENTACION</b>	220V- 60Hz (monofásica)						
<b>VELOCIDAD DE PROCESO</b>	115 Pies/Min						
<b>MAX. ESPESOR DE PELADO</b>	14 GA						
<b>MIN. ESPESOR DE PELADO</b>	3 1/8 Pulgadas						
<b>MATERIALES QUE NO CORTA</b>	BX/aluminio blindado			<b>FUNCIÓN SECUNDARIA</b>			
<b>ALTURA DE TRABAJO</b>	940 mm			Operar de forma segura sin causar daños			
.....	.....						
.....	.....						
.....	.....						
<b>IMAGEN</b>							
							

**Figura 58**

*Ficha Técnica de Máquina Pela Cables 1-1-5-MPC-02*

	<b>SISTEMA DE GESTION</b>			Codigo: SIG-FT-001			
				Versión: 01			
	<b>FICHA TECNICA DE MANTENIMIENTO</b>			Revisión: 02			
				Elaboracion: 05/19/18			
Pagina 1 de 1							
<b>REALIZADO POR:</b>		FERNANDO ROSPIGLIOSI		<b>FECHA</b>		22/01/2019	
<b>DATOS GENERALES DEL EQUIPO/HERRAMIENTA</b>							
<b>MAQUINA-EQUIPO</b>		MAQUINA PELACABLES		<b>UBICACIÓN</b>		FUNDICIÓN	
<b>MARCA</b>		CSB		<b>SECCIÓN</b>		PELADO DE CABLE	
<b>MODELO</b>		CSB-02		<b>CÓDIGO</b>		1-1-5-MPC-02	
<b>CARACTERISTICAS GENERALES</b>							
<b>PESO</b>	110 Kg	<b>ALTURA</b>	840 mm	<b>ANCHO</b>	610 mm	<b>LARGO</b>	700 mm
<b>CARATERISTICAS TECNICAS</b>				<b>FUNCIÓN PRIMARIA</b>			
<b>MOTOR</b>		2.2 Kw - 3 HP		Cortar el recubrimiento plastico de los cables desechados, para posterior recuperacion del cobre			
<b>N° DE CUCHILLAS DE CORTE</b>		19 Und					
<b>N° DE ORIFICIOS</b>		15 Und					
<b>RENDIMIENTO</b>		40 m/min.					
<b>DIAMETRO DE CUCHILLAS</b>		69 mm					
<b>ALIMENTACION</b>		220V- 60Hz (monofásica)					
<b>RANGO DE PELADO DE CABLE</b>		cables entre 1.5mm y 60mm					
<b>FUNCIÓN SECUNDARIA</b>				Operar de forma segura sin causar daños			
.....		.....					
.....		.....					
.....		.....					
.....		.....					
<b>IMAGEN</b>							
							

**Figura 59**

*Ficha Técnica de Máquina Pela Cables 1-1-5-MPC-03*

	<b>SISTEMA DE GESTION</b>			Codigo: SIG-FT-001			
				Versión: 01			
	<b>FICHA TECNICA DE MANTENIMIENTO</b>			Revisión: 02			
				Elaboracion: 05/19/18			
Pagina 1 de 1							
<b>REALIZADO POR:</b>		FERNANDO ROSPIGLIOSI		<b>FECHA</b>		22/01/2019	
<b>DATOS GENERALES DEL EQUIPO/HERRAMIENTA</b>							
<b>MAQUINA-EQUIPO</b>		MAQUINA PELACABLES		<b>UBICACIÓN</b>		FUNDICIÓN	
<b>MARCA</b>		CSB		<b>SECCIÓN</b>		PELADO DE CABLE	
<b>MODELO</b>		CSB-02		<b>CÓDIGO</b>		1-1-5-MPC-03	
<b>CARACTERISTICAS GENERALES</b>							
<b>PESO</b>	110 Kg	<b>ALTURA</b>	840 mm	<b>ANCHO</b>	610 mm	<b>LARGO</b>	700 mm
<b>CARATERISTICAS TECNICAS</b>				<b>FUNCIÓN PRIMARIA</b>			
<b>MOTOR</b>		2.2 Kw - 3 HP		Cortar el recubrimiento plastico de los cables desechados, para posterior recuperacion del cobre			
<b>N° DE CUCHILLAS DE CORTE</b>		19 Und					
<b>N° DE ORIFICIOS</b>		15 Und					
<b>RENDIMIENTO</b>		40 m/min.					
<b>DIAMETRO DE CUCHILLAS</b>		69 mm					
<b>ALIMENTACION</b>		220V- 60Hz (monofásica)					
<b>RANGO DE PELADO DE CABLE</b>		cables entre 1.5mm y 60mm					
<b>FUNCIÓN SECUNDARIA</b>				Operar de forma segura sin causar daños			
*****		*****					
*****		*****					
*****		*****					
*****		*****					
<b>IMAGEN</b>							
							

### 5.3 Primer Análisis del Historial de fallas de activos físicos críticos

En esta etapa se registra el historial de fallas de los equipos en un determinado tiempo los cuales se tomaron desde julio a diciembre del año 2018, permitiendo obtener datos para poder realizar el análisis del método de Jack knife, permite evaluar cualitativa y cuantitativamente el comportamiento de las fallas según sistemas, logrando jerarquizar la criticidad por sistemas del activo crítico.

Luego se realizará el despiece o descomposición por sistemas con mayor índice de fallas de cada activo crítico.

**Tabla 21**

*1er. Historial de fallas – Máquina pelacables 1-1-5-MPC-01 2018*

<b>MAQUINA PELACABLES 1-1-5-MPC-01</b>				
HORAS DE OPERACIÓN DEL EQUIPO (JULIO - DICIEMBRE DEL 2018):				<b>4320 Hr</b>
ITEM	SISTEMA	HORAS DE FALLA DE OPERACIÓN	DESCRIPCIÓN DE LA FALLA	TTR (Hr)
1	Potencia	24	Rodamientos del motor rotos	48
2	Corte	144	Cuchillas de corte rotas	120
3	Estructura	384	Guarda de protección rota	72
4	Estructura	486	Bisagras de bandeja recepcionadora de cables rota	36
5	Corte	774	Rueda de ajuste y posición defectuosa	48
6	Potencia	902	Faja tipo V rota	24
7	Estructura	902	Soporte de motor roto	72
8	Potencia	1262	Cadena de transmisión rota	48
9	Potencia	1502	Lubricación de cadena	8
10	Eléctrico	1694	Borneras de motor sulfatadas	72
11	Estructura	2174	Soporte de entrada de cables aboyada	72
12	Corte	2654	Cuchillas de corte desafiladas	96
13	Mecánico	2726	Desnivelación de rodillos porta cuchillas	24
14	Lubricación	2750	Lubricación de rodamientos	8
15	Eléctrico	2765	Cable de alimentación roto	48
16	Lubricación	2813	Aceitador por goteo roto	125
17	Eléctrico	2789	Botonera de control defectuosa	96
18	Lubricación	3509	Ducto de engrase roto	122
19	Corte	3514	Cuchillas de corte rotas	216
20	Potencia	3754	Rotor del motor genera ruido	168
21	Potencia	4036	Cojinetes oxidados	72
22	Corte	4244	Cuchillas de corte rotas	216
23	Lubricación	4249	Aumento del nivel de lubricante	8

*Nota:* En el cuadro se detalla el historial de fallas del activo físico

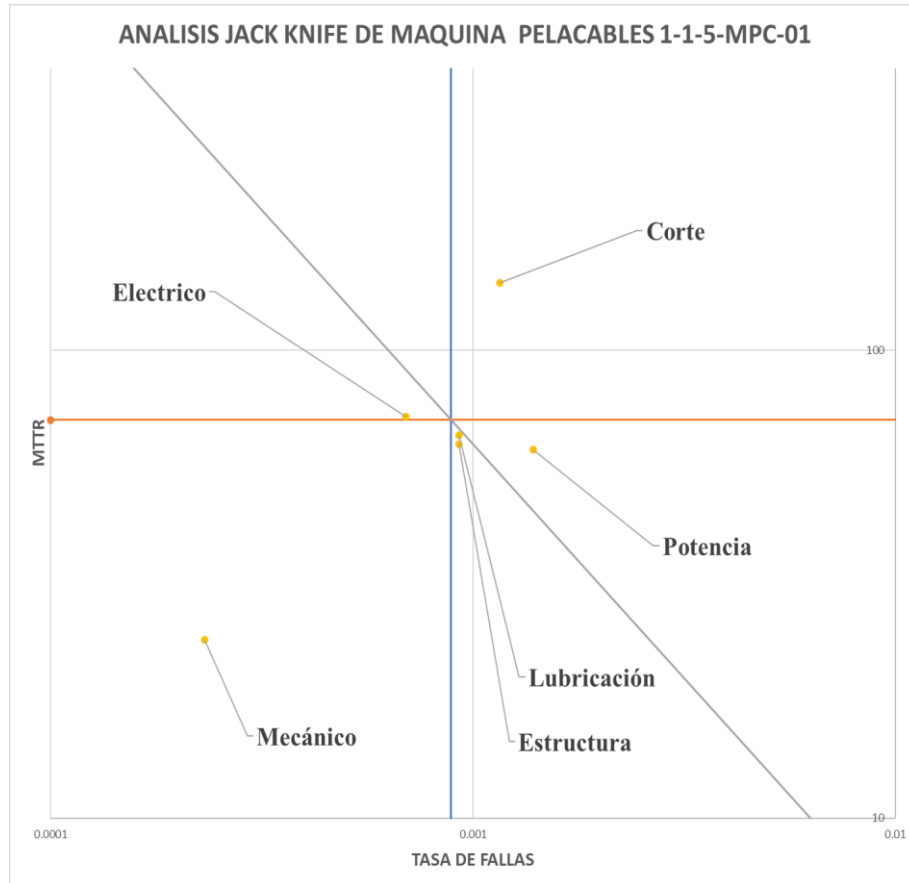


**Tabla 22**  
*Indicadores - Maquina pelacables 1-1-5-MPC-01 - 2018*

<b>MAQUINA PELACABLES 1-1-5-MPC-01</b>					
HORAS DE OPERACIÓN DEL EQUIPO (JULIO - DICIEMBRE DEL 2018):					<b>4320 Hr</b>
<b>SISTEMAS</b>	<b>HORAS DE FALLA DE OPERACIÓN</b>	<b>Nº DE FALLAS</b>	<b>MTTR Hrs</b>	<b>TASA DE FALLA</b>	<b>INDISPONIBILIDAD %</b>
Estructura	3946	4	63	0.000925926	5.83%
Mecánico	2726	1	24	0.000231481	0.56%
Potencia	11480	6	61	0.001388889	8.52%
Corte	11330	5	139	0.001157407	16.11%
Eléctrico	7248	3	72	0.000694444	5.00%
Lubricación	13321	4	66	0.000925926	6.09%

*Nota:* En el cuadro se detalla los datos obtenidos para el análisis de Jack knife

**Figura 60**  
*1er. Diagrama de Jack knife- Maquina pelacables 1-1-5-MPC-01*



**Tabla 23***1er.Historial de fallas – Maquina pelacables 1-1-5-MPC-02 2018*

<b>MAQUINA PELACABLES 1-1-5-MPC-02</b>				<b>4320 Hr</b>
HORAS DE OPERACIÓN DEL EQUIPO (JULIO - DICIEMBRE DEL 2018):				
ITEM	SISTEMA	HORAS DE FALLA DE OPERACIÓN	DESCRIPCIÓN DE LA FALLA	TTR (Hr)
1	Corte	216	Cuchillas de corte rotas	120
2	Estructura	408	Guarda de protección rota	72
3	Lubricación	528	Lubricación de rodamientos	8
4	Mecánico	882	Resortes oxidados	48
5	Estructura	930	Soporte de motor roto	72
6	Potencia	1512	Cadena de transmisión rota	48
7	Lubricación	1584	Lubricación de cadena	8
8	Corte	1944	Cuchillas de corte rotas	168
9	Estructura	2016	Soporte de entrada de cables aboyada	72
10	Mecánico	2160	Manivela de ajuste rota	120
11	Eléctrico	2640	Cable de alimentación roto	48
12	Lubricación	3120	Aceitador por goteo roto	125
13	Eléctrico	3360	Botonera de control defectuosa	96
14	Lubricación	3368	Aumento del nivel de lubricante	8
15	Corte	3842	Cuchillas de corte rotas	125
16	Potencia	4085	Rotor del motor genera ruido	96
17	Potencia	4085	Cojinetes oxidados	72
18	Corte	4230	Cuchillas de corte rotas	120
19	Corte	4319	Cuchillas de corte rotas	192

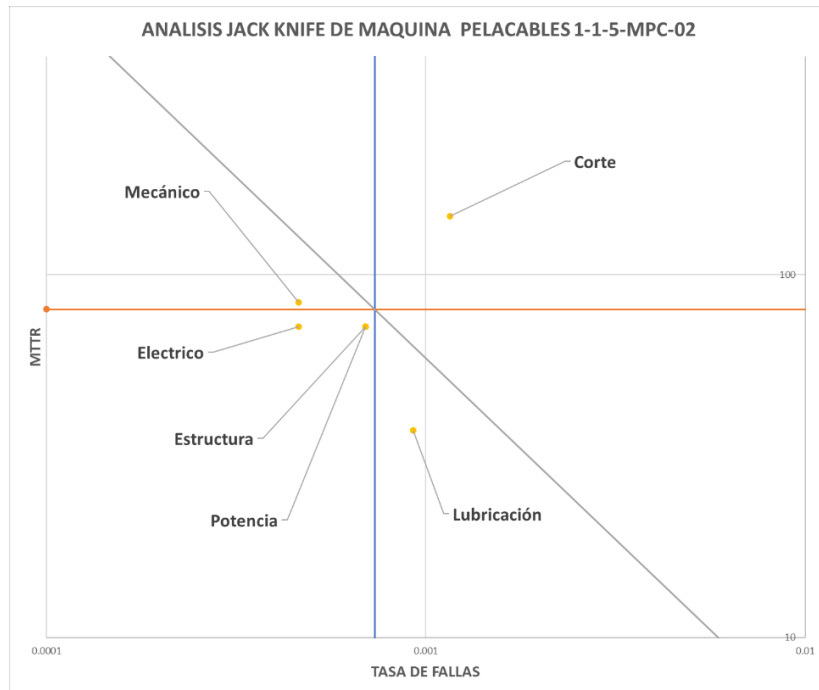
*Nota:* En el cuadro se detalla el historial de fallas del activo físico**Tabla 24***Indicadores–Maquina pelacables 1-1-5-MPC-02 2018*

<b>MAQUINA PELACABLES 1-1-5-MPC-02</b>					
HORAS DE OPERACIÓN DEL EQUIPO (JULIO - DICIEMBRE DEL 2018):					<b>4320 Hr</b>
SISTEMAS	HORAS DE FALLA DE OPERACIÓN	Nº DE FALLAS	MTTR Hrs	TASA DE FALLA	INDISPONIBILIDAD %
Estructura	3354	3	72	0.000694444	5.00%
Mecánico	3042	2	84	0.000462963	3.89%
Potencia	9682	3	72	0.000694444	5.00%
Corte	14551	5	145	0.001157407	16.78%
Eléctrico	6000	2	72	0.000462963	3.33%
Lubricación	8600	4	37	0.000925926	3.45%

*Nota:* En el cuadro se detalla los datos obtenidos para el análisis de Jack knife

**Figura 61**

1er. Diagrama de Jack knife- Maquina pelacables 1-1-5-MPC-02



**Tabla 25**

1er. Historial de fallas – Maquina pelacables 1-1-5-MPC-03

<b>MAQUINA PELACABLES 1-1-5-MPC-03</b>				
HORAS DE OPERACIÓN DEL EQUIPO (JULIO - DICIEMBRE DEL 2018):				<b>4320</b>
				<b>Hr</b>
<b>ITEM</b>	<b>SISTEMA</b>	<b>HORAS DE FALLA DE OPERACIÓN</b>	<b>DESCRIPCIÓN DE LA FALLA</b>	<b>TTR (Hr)</b>
1	Corte	366	Cuchillas de corte rotas	120
2	Estructura	603	Bisagras de bandeja recepcionadora de cables rota	36
3	Lubricación	723	Lubricación de cadena	8
4	Corte	1083	Cuchillas de corte desafiladas	96
5	Lubricación	1203	Lubricación de rodamientos	8
6	Corte	1443	Cuchillas de corte rotas	48
7	Corte	1683	Cuchillas de corte rotas	84
8	Lubricación	1688	Aumento del nivel de lubricante	48
9	Potencia	1736	Motor no acciona	120
10	Potencia	1832	Cadena de transmisión rota	48
11	Potencia	2072	Sobre calentamiento del motor	24
12	Mecánico	2192	Resortes oxidados	8
13	Eléctrico	2288	Cable eléctrico quemado	42
14	Eléctrico	2360	Llave termomagnética quemada	42
15	Eléctrico	2720	Botonera de control rota	96
16	Eléctrico	3042	Parada de emergencia inoperativa	8
17	Estructura	3465	Estructura descuadrada	72
18	Lubricación	3489	Aceitador por goteo roto	125
19	Lubricación	3491	Ducto de engrase roto	96
20	Mecánico	3539	Cojinetes oxidados	120

21	Potencia	4019	Desnivel de poleas	72
22	Potencia	4163	Faja desgastada	42
23	Corte	4283	Cuchillas de corte rotas	216
24	Mecánico	4317	Rotura de la rueda de ajuste y posición	96

Nota: En el cuadro se detalla el historial de fallas del activo físico

**Tabla 26**

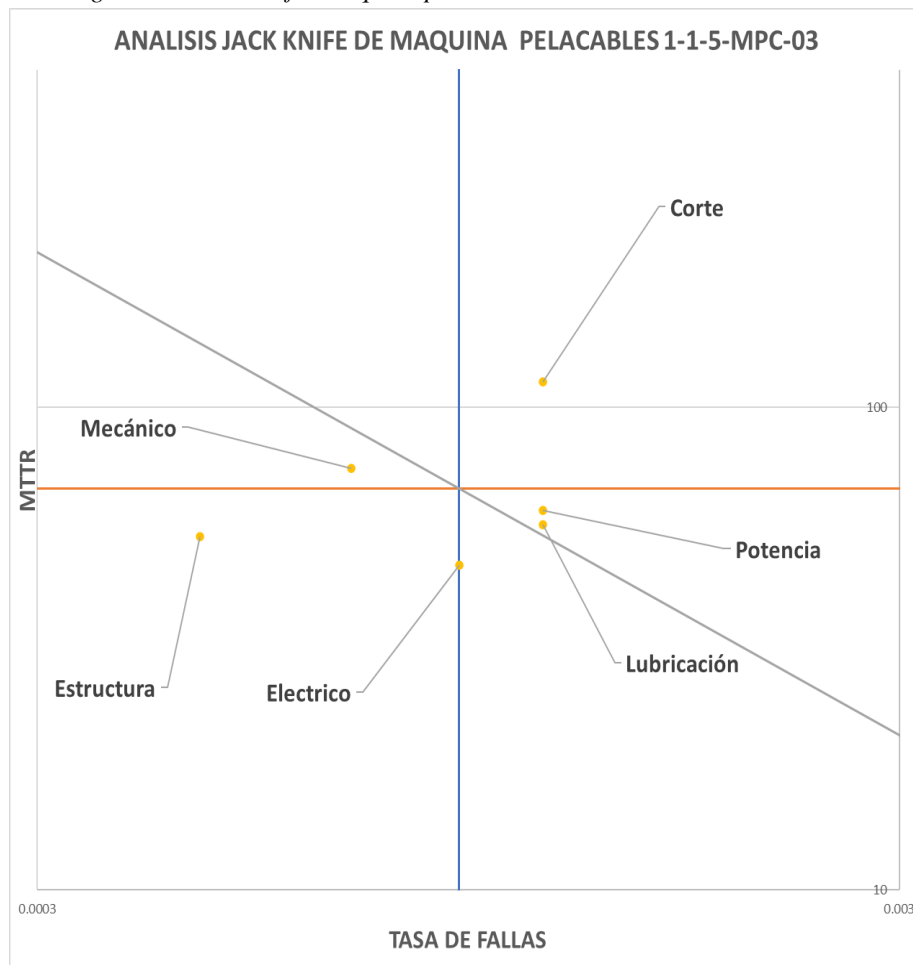
Indicadores–Maquina pelacables 1-1-5-MPC-03

MAQUINA PELACABLES 1-1-5-MPC-03					
HORAS DE OPERACIÓN DEL EQUIPO (JULIO - DICIEMBRE DEL 2018):					<b>4320 Hr</b>
SISTEMAS	HORAS DE FALLA DE OPERACIÓN	Nº DE FALLAS	MTTR Hrs	TASA DE FALLA	INDISPONIBILIDAD %
Estructura	4068	2	54	0.000462963	2.50%
Mecánico	10048	3	75	0.000694444	5.19%
Potencia	13822	5	61	0.001157407	7.08%
Corte	8858	5	113	0.001157407	13.06%
Electrico	10410	4	47	0.000925926	4.35%
Lubricación	10594	5	57	0.001157407	6.60%

Nota: En el cuadro se detalla los datos obtenidos para el análisis de Jack knife

**Figura 62**

1er. Diagrama de Jack knife- Maquina pelacables 1-1-5-MPC-03



**Tabla 27***1er. Historial de fallas – Montacargas 1-1-4-MOH-01*

<b>MONTACARGAS 1-1-4-MOH-01</b>				
HORAS DE OPERACIÓN DEL EQUIPO (JULIO - DICIEMBRE DEL 2018):				<b>4320 Hr</b>
<b>ITEM</b>	<b>SISTEMA</b>	<b>HORAS DE FALLA DE OPERACIÓN</b>	<b>DESCRIPCIÓN DE LA FALLA</b>	<b>TTR (Hr)</b>
1	Frenos	120	Cambio de líquido de freno	48
2	Lubricación	122	Cambio de aceite	24
3	Lubricación	124	Cambio del filtro de aceite	24
4	Admisión	126	Cambio del filtro de aire	48
5	Combustible	128	Cambio del filtro de combustible	48
6	Frenos	170.6	Bajo nivel de fluido de freno	8
7	Carga	323	Inspección de componentes de mástil	8
8	Carga	325	Engrase de árbol de elevación	5
9	Lubricación	327	Cambio de aceite	48
10	Lubricación	329	Cambio del filtro de aceite	48
11	Admisión	331	Cambio del filtro de aire	48
12	Combustible	333	Cambio del filtro de combustible	48
13	Carga	335	Limpieza de mástil	8
14	Carga	337	Engrase de mástil	8
15	Eléctrico	339	Inspección de componentes eléctricos	24
16	Carga	500	Rotura de polea de elevación	720
17	Estructura	1220	Pulverizado de montacargas	240
18	Frenos	1460	Cambio De aceite de freno	48
19	Transmisión	1580	Cambio de aceite de transmisión	48
20	Motor	1652	Limpieza de motor	4
21	Arranque	2132	Inspección del arrancador	28
22	Eléctrico	2252	Focos de freno quemados	48
23	Neumáticos	2732	Parchado de neumáticos	48
24	Refrigeración	2804	Aumento del líquido de refrigeración	1
25	Frenos	3164	Ajuste del pedal de freno	8
26	Frenos	3168	Ajuste del freno de mano	8
27	Hidráulico	3238	Aumento del aceite hidráulico	72
28	Estructura	3358	Protección de cabina dañada	120
29	Frenos	3838	Aumento del líquido de freno	72
30	Refrigeración	3841	Ajuste de la correa de ventilación	4
31	Combustible	3961	Drenaje del separador de agua	2
32	Admisión	3963	Limpieza del filtro de aire	4
33	Escape	4233	Reparación del tubo de escape	96
34	Refrigeración	4283	Limpieza del radiador	3
35	Dirección	4288	Falta de aceite hidráulico, timón duro	72
36	Admisión	4300	Pre limpiador roto	96
37	Refrigeración	4320	Tanque de depósito de refrigerante roto	108

*Nota:* En el cuadro se detalla el historial de fallas del activo físico

**Tabla 28**

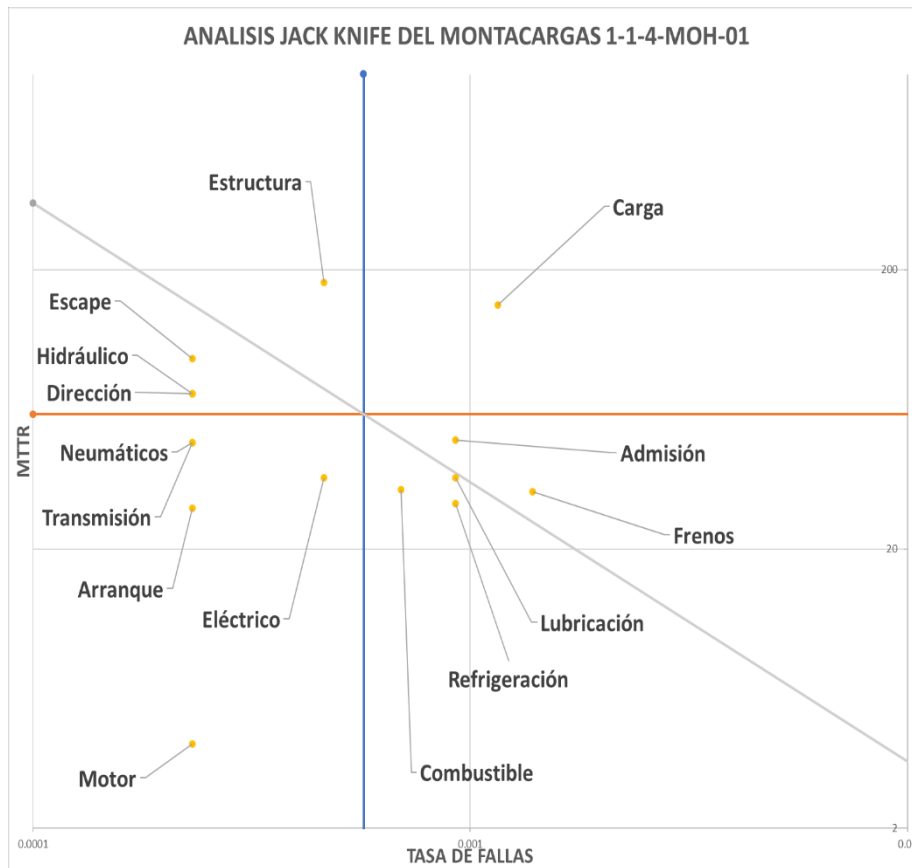
*1er.Base de Datos Diag. Jack knife – Montacargas 1-1-4-MOH-01*

<b>MONTACARGAS 1-1-4-MOH-01</b>					
HORAS DE OPERACIÓN DEL EQUIPO (JULIO - DICIEMBRE DEL 2018):					<b>4320 Hr</b>
SISTEMAS	HORAS DE FALLA DE OPERACIÓN	N° DE FALLAS	MTTR Hrs	TASA DE FALLA	INDISPONIBILIDAD %
Estructura	4578	2	180	0.000462963	8.33%
Motor	1652	1	4	0.000231481	0.09%
Lubricación	902	4	36	0.000925926	3.33%
Combustible	4422	3	33	0.000694444	2.27%
Refrigeración	15248	4	29	0.000925926	2.69%
Admisión	8720	4	49	0.000925926	4.54%
Escape	4233	1	96	0.000231481	2.22%
Transmisión	1580	1	48	0.000231481	1.11%
Arranque	2132	1	28	0.000231481	0.65%
Eléctrico	2591	2	36	0.000462963	1.67%
Neumáticos	2732	1	48	0.000231481	1.11%
Dirección	4288	1	72	0.000231481	1.67%
Frenos	11920.6	6	32	0.001388889	4.44%
Hidráulico	3238	1	72	0.000231481	1.67%
Carga	1820	5	150	0.001157407	17.34%

*Nota:* En el cuadro se detalla los datos obtenidos para el análisis de Jack knife

**Figura 63**

*Diagrama de Jack knife- Montacargas 1-1-4-MOH-01*



**Tabla 29***1er. Historial de fallas – Grupo Electrogeno 1-1-4-GRE-01*

<b>GRUPO ELECTROGENO 1-1-4-GRE-01</b>				
HORAS DE OPERACIÓN DEL EQUIPO (JULIO - DICIEMBRE DEL 2018):				<b>4320 Hr</b>
<b>ITEM</b>	<b>SISTEMA</b>	<b>HORAS DE FALLA DE OPERACIÓN</b>	<b>DESCRIPCIÓN DE LA FALLA</b>	<b>TTR (Hr)</b>
1	Combustible	5	Tanque de combustible sucio	24
2	Combustible	62	Bomba de combustible dañado	96
3	Potencia	244	Faja de transmisión rota	36
4	Combustible	352	Cañerías de combustible rota	8
5	Arranque	472	Bajo voltaje de batería	8
6	Refrigeración	544	Bajo nivel de refrigerante	3
7	Refrigeración	584	Radiador obstruido	5
8	Control	680	Panel de control dañado	120
9	Alternación	680	Regulador de voltaje dañado	120
10	Lubricación	704	Cambio de aceite	48
11	Lubricación	706	Cambio de filtro de aceite	48
12	Admisión	708	Cambio de filtro de aire	48
13	Combustible	710	Cambio de filtro de combustible	48
14	Lubricación	1164	Sobrecalentamiento de aceite	72
15	Escape	1526	Acoples rotos del tubo de escape	48
16	Arranque	1766	Arrancador defectuoso	96
17	Arranque	1888	Borneras de batería en mal estado	3
18	Admisión	1984	Filtro de aire obstruido	36
19	Admisión	2104	Combustible incorrecto	48
20	Admisión	2140	Emanación de humo negro	36
21	Combustible	2332	Medidor de combustible dañado	96
22	Estructura carcasa	2452	Puertas descuadradas	72
23	Refrigeración	2812	Inspección de la bomba de agua	2
24	Refrigeración	2932	Termostato de agua defectuosa	84
25	Refrigeración	2936	Cambio del líquido refrigerante	4
26	Alternación	3008	Ajuste del correo del alternador	8
27	Arranque	3128	Cambio de batería	4

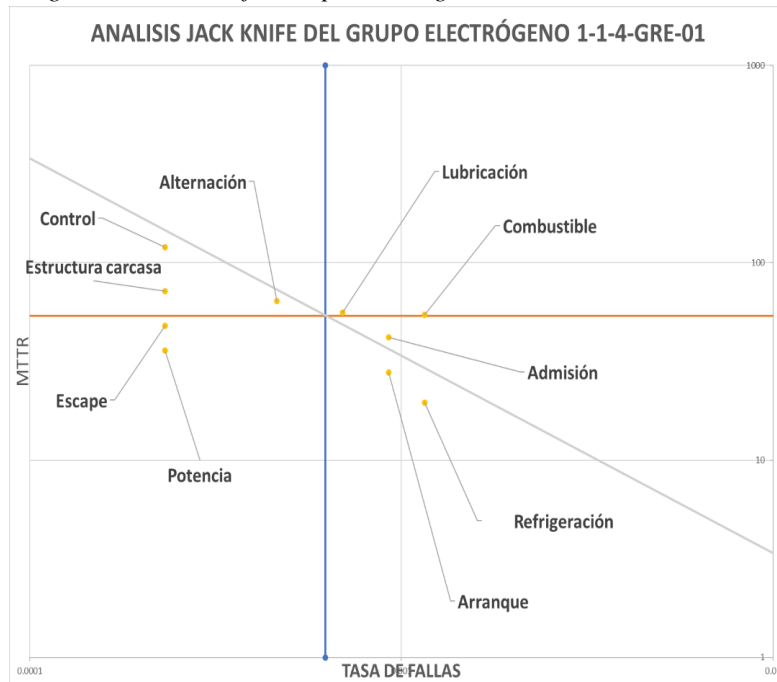
*Nota:* En el cuadro se detalla el historial de fallas del activo físico**Tabla 30***1er. Base de Datos del Diagrama Jack knife–1-1-4-GRE-01*

<b>GRUPO ELECTROGENO 1-1-4-GRE-01</b>					
HORAS DE OPERACIÓN DEL EQUIPO (JULIO - DICIEMBRE DEL 2018):					<b>3600 Hr</b>
<b>SISTEMAS</b>	<b>HORAS DE FALLA DE OPERACIÓN</b>	<b>Nº DE FALLAS</b>	<b>MTRR Hrs</b>	<b>TASA DE FALLA</b>	<b>INDISPONIBILIDAD %</b>
Estructura carcasa	2452	1	72	0.000231481	1.67%
Potencia	244	1	36	0.000231481	0.83%
Admisión	6936	4	42	0.000925926	3.89%
Refrigeración	9808	5	20	0.001157407	2.27%
Escape	1526	1	48	0.000231481	1.11%
Combustible	3461	5	54	0.001157407	6.30%
Lubricación	2574	3	56	0.000694444	3.89%
Arranque	7254	4	28	0.000925926	2.57%
Alternación	3688	2	64	0.000462963	2.96%
Control	680	1	120	0.000231481	2.78%

*Nota:* En el cuadro se detalla los datos obtenidos para el análisis de Jack knife

**Figura 64**

Diagrama de Jack knife- Grupo Electrónico 1-1-4-GRE-01



**Tabla 31**

1er. Historial de fallas – Camioneta 1-1-4-CAT-01

CAMIONETA 1-1-4-CAT-01					
HORAS DE OPERACIÓN DEL EQUIPO (JULIO - DICIEMBRE DEL 2018):				4320 Hr	
ITEM	SISTEMA	HORAS DE FALLA DE OPERACIÓN	DESCRIPCIÓN DE LA FALLA	TIPO DE MANTENIMIENTO MC/MP	TTR (Hr)
1	Suspensión	120	Macpherson delantero defectuoso	MC	120
2	Suspensión	240	Cambio de amortiguador trasero	MC	48
3	Neumáticos	480	Parchado de neumático izquierdo trasero	MC	10
4	Lubricación	768	Cambio de aceite	MP	8
5	Lubricación	770	Cambio del filtro de aceite	MP	8
6	Admisión	772	Cambio del filtro de aire	MP	8
7	Combustible	774	Cambio del filtro de combustible	MP	8
8	Estructura	798	Aplicación de undercoating	MP	24
9	Frenos	894	Desgaste de zapatas traseras	MC	48
10	Frenos	896	Desgaste de pastillas de freno	MC	48
11	Frenos	898	Purgado de frenos	MC	48
12	Admisión	1138	Limpieza de filtro de aire	MC	8
13	Motor	1315	Motor no arranca	MC	48
14	Eléctrico	1405	Rotura de mica de Circulina	MC	24
15	Lubricación	1429	Cambio de aceite	MP	36
16	Lubricación	1431	Cambio del filtro de aceite	MP	36
17	Admisión	1433	Cambio del filtro de aire	MP	36
18	Combustible	1435	Cambio del filtro de combustible	MP	36
19	Frenos	2155	Cambio de disco de freno	MC	72
20	Admisión	2227	Limpieza de filtro de aire	MC	8



Continuación de la tabla 31

<b>CAMIONETA 1-1-4-CAT-01</b>					
HORAS DE OPERACIÓN DEL EQUIPO (JULIO - DICIEMBRE DEL 2018):				4320 Hr	
ITE M	SISTEMA	HORAS DE FALLA DE OPERACIÓN	DESCRIPCIÓN DE LA FALLA	TIPO DE MANTENIMIENTO O MC/MP	TT R (Hr)
21	Refrigeración	144	Bajo nivel de líquido refrigerante	MC	8
22	Frenos	216	Bajo nivel de líquido de freno	MC	10
23	Eléctrico	288	Foco de luz delantero izquierdo quemado	MC	8
24	Eléctrico	296	Fusible quemado	MC	8
25	Eléctrico	304	Faro posterior roto	MC	120
26	Eléctrico	376	Cambio de pértiga	MC	48
27	Estructura	496	Gancho de capot en mal estado	MC	48
28	Dirección	544	Desvío de dirección	MC	72
29	Motor	616	Dificultad de acelerar	MC	8
30	Frenos	856	Freno de mano se queda bloqueado	MC	48
31	Frenos	952	Inspección del sistema de freno	MP	24
32	Frenos	1024	Pastillas de freno desgastadas	MC	48
33	Frenos	1028	Rectificación de discos de freno	MC	48
34	Eléctrico	1036	Neblineros inferiores no encienden	MC	8
35	Suspensión	1236	Suspensión trasera defectuosa	MC	168
36	Dirección	1308	Bajo nivel del líquido de dirección	MC	6
37	Transmisión	1314	Rotura de capuchones de polieres	MC	48
38	Transmisión	1338	Engrase de polieres	MC	48
39	Suspensión	1362	Desgaste irregular de neumáticos	MC	120

Nota: En el cuadro se detalla el historial de fallas del activo físico

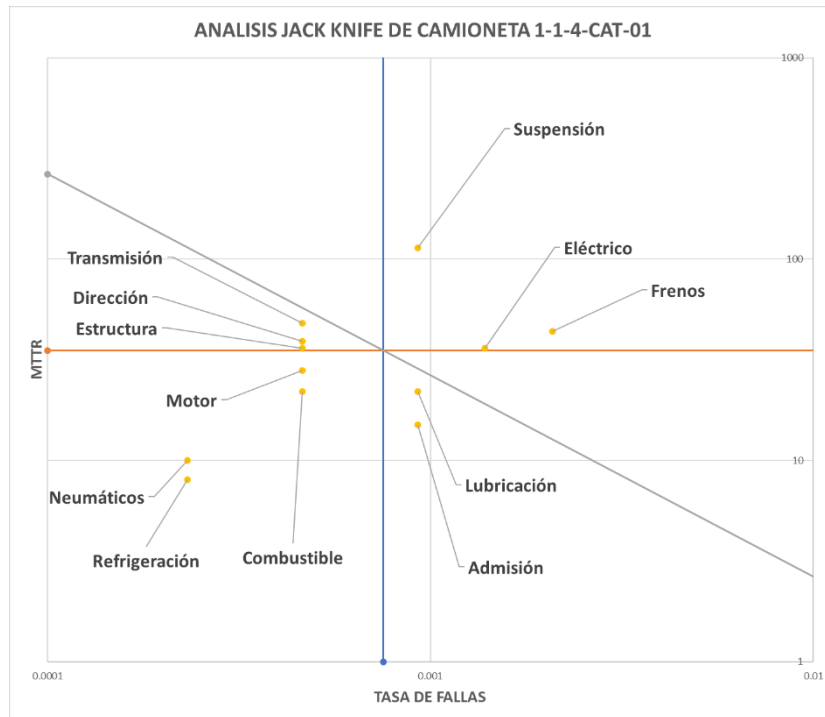
**Tabla 32**

1er.Base de Datos del Diagn. Jack knife – Camioneta 1-1-4-CAT-01

<b>CAMIONETA 1-1-4-CAT-01</b>					
HORAS DE OPERACIÓN DEL EQUIPO (JULIO - DICIEMBRE DEL 2018):				4320 Hr	
SISTEMAS	HORAS DE FALLA DE OPERACIÓN	Nº DE FALLAS	MTTR Hrs	TASA DE FALLA	INDISPONIBILIDAD %
Estructura	3521	2	36	0.000462963	1.67%
Motor	4158	2	28	0.000462963	1.30%
Refrigeración	2371	1	8	0.000231481	0.19%
Combustible	2209	2	22	0.000462963	1.02%
Lubricación	4398	4	22	0.000925926	2.04%
Admisión	5570	4	15	0.000925926	1.39%
Dirección	6306	2	39	0.000462963	1.81%
Transmisión	7106	2	48	0.000462963	2.22%
Suspensión	7412	4	114	0.000925926	10.56%
Frenos	20054	9	44	0.002083333	9.12%
Neumáticos	480	1	10	0.000231481	0.23%
Eléctrico	14840	6	36	0.001388889	5.00%

Nota: En el cuadro se detalla los datos obtenidos para el análisis de Jack knife

**Figura 65**  
Diagrama de Jack knife- Camioneta 1-1-4-CAT-01



**Tabla 33**  
1er. Historial de fallas – Camioneta 1-1-4-CAF-03

CAMIONETA 1-1-4-CAF-03				
HORAS DE OPERACIÓN DEL EQUIPO (JULIO - DICIEMBRE DEL 2018):				4320 Hr
ITEM	SISTEMA	HORAS DE FALLA DE OPERACIÓN	DESCRIPCIÓN DE LA FALLA	TTR (Hr)
1	Lubricación	360	Cambio de aceite	8
2	Lubricación	362	Cambio del filtro de aceite	8
3	Admisión	364	Cambio del filtro de aire	8
4	Combustible	366	Cambio del filtro de combustible	8
5	Refrigeración	462	Limpieza del sistema de refrigeración	8
6	Refrigeración	464	Llenado de nuevo liquido refrigerante	8
7	Estructura	728	Aplicación de undercoating	24
8	Eléctrico	968	Revisión del sistema eléctrico	8
9	Eléctrico	992	Cableado eléctrico nuevo para botoneras	48
10	Eléctrico	998	Cambio de portare lay	48
11	Neumáticos	1163	Cambio de neumáticos	96
12	Neumáticos	1167	Alineamiento y balanceo	48
13	Dirección	1239	desvío de dirección	72
14	Motor	1431	Dificultad de acelerar	8
15	Frenos	1677	Freno de mano se queda bloqueado	48
16	Frenos	1856	Inspección del sistema de freno	24

Nota: En el cuadro se detalla el historial de fallas del activo físico

Continuación de la tabla 33

<b>CAMIONETA 1-1-4-CAF-03</b>					
HORAS DE OPERACIÓN DEL EQUIPO (JULIO - DICIEMBRE DEL 2018):					<b>4320 Hr</b>
ITEM	SISTEMA	HORAS DE FALLA DE OPERACIÓN	DESCRIPCIÓN DE LA FALLA	TIPO DE MANTENIMIENTO MC/MP	TTR (Hr)
17	Frenos	1928	Pastillas de freno desgastadas	MC	48
18	Frenos	1928	Rectificación de discos de freno	MC	72
19	Eléctrico	2054	Faro trasero izquierdo roto	MC	120
20	Eléctrico	2189	Foco delantero derecho quemado	MC	8
21	Lubricación	2190	Cambio de aceite	MP	36
22	Lubricación	2192	Cambio del filtro de aceite	MP	36
23	Admisión	2194	Cambio del filtro de aire	MP	36
24	Combustible	2196	Cambio del filtro de combustible	MP	36
25	Eléctrico	2552	Neblineros inferiores no encienden	MC	48
26	Transmisión	3276	Desmontaje de caja de cambio	MC	96
27	Transmisión	3372	Cambio de disco de embrague	MC	192
28	Transmisión	3468	Cambio de collarín	MC	192
29	Eléctrico	3564	Reparación de pértiga	MC	48
30	Frenos	4164	Cambio del líquido de freno	MP	8
31	Frenos	4168	Limpieza del sistema de freno	MP	8
32	Frenos	4172	Cambio de zapatas	MC	48
33	Suspensión	4175	Inspección de suspensión	MC	5
34	Motor	4319	Limpieza del motor	MP	10

Nota: En el cuadro se detalla el historial de fallas del activo físico

**Tabla 34**

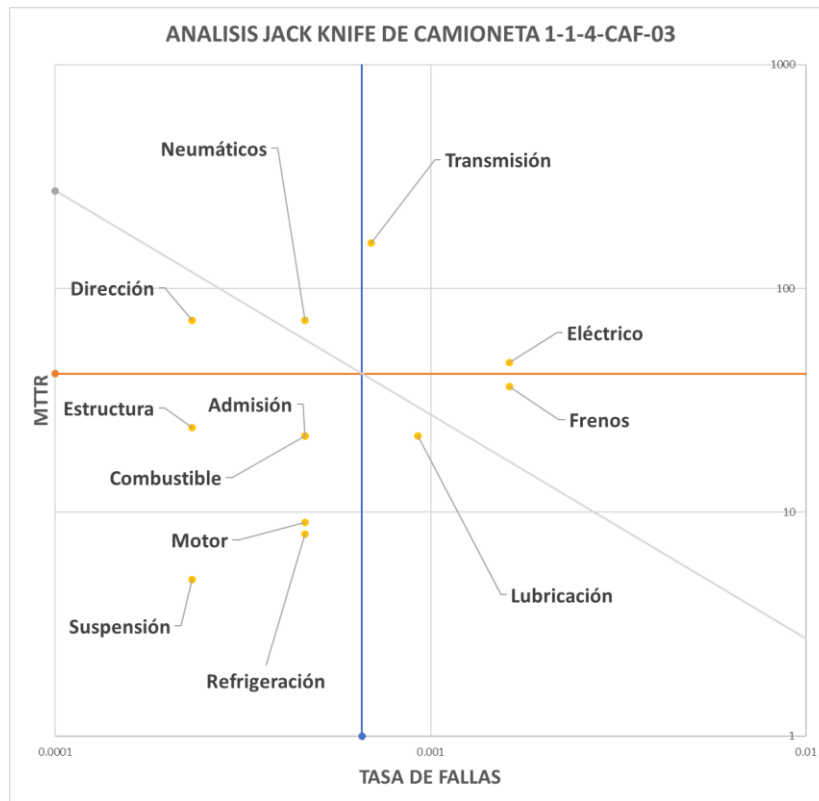
1er. Base de Datos del Diagn. Jack knife – Camioneta 1-1-4-CAF-03

<b>CAMIONETA 1-1-4-CAF-03</b>					
HORAS DE OPERACIÓN DEL EQUIPO (JULIO - DICIEMBRE DEL 2018):					<b>4320 Hr</b>
SISTEMAS	HORAS DE FALLA DE OPERACIÓN	Nº DE FALLAS	MTTR Hrs	TASA DE FALLA	INDISPONIBILIDAD %
Estructura	728	1	24	0.000231481	0.56%
Motor	5750	2	9	0.000462963	0.42%
Refrigeración	926	2	8	0.000462963	0.37%
Combustible	2562	2	22	0.000462963	1.02%
Lubricación	5104	4	22	0.000925926	2.04%
Admisión	2558	2	22	0.000462963	1.02%
Dirección	1239	1	72	0.000231481	1.67%
Transmisión	10116	3	160	0.000694444	11.11%
Suspensión	4175	1	5	0.000231481	0.12%
Frenos	19893	7	37	0.00162037	5.93%
Neumáticos	2330	2	72	0.000462963	3.33%
Eléctrico	13317	7	47	0.00162037	7.59%

Nota: En el cuadro se detalla los datos obtenidos para el análisis de Jack knife

**Figura 66**

1er. Diagrama de Jack knife- Camioneta 1-1-4-CAF-03



**Tabla 35**

1er. Historial de fallas – Camioneta 1-1-4-CAF-04

CAMIONETA 1-1-4-CAF-04				
HORAS DE OPERACIÓN DEL EQUIPO (JULIO - DICIEMBRE):				4320 Hr
ITEM	SISTEMA	HORAS DE FALLA DE OPERACIÓN	DESCRIPCIÓN DE LA FALLA	TTR (Hr)
1	Lubricación	1320	Cambio de aceite	36
2	Lubricación	1322	Cambio del filtro de aceite	36
3	Admisión	1324	Cambio del filtro de aire	36
4	Combustible	1326	Cambio del filtro de combustible	36
5	Neumáticos	1470	Rotación de neumáticos	8
6	Frenos	1615	Inspección del sistema de freno	24
7	Frenos	1663	Pastillas de freno desgastadas	96
8	Refrigeración	2143	Bajo nivel de líquido refrigerante	8
9	Frenos	2503	Bajo nivel de líquido de freno	10
10	Admisión	2759	Limpieza de filtro de aire	5
11	Neumáticos	2806	Parchado de neumático delantero derecho	4
12	Lubricación	2926	Cambio de aceite	48
13	Lubricación	2928	Cambio del filtro de aceite	48
14	Admisión	2930	Cambio del filtro de aire	48
15	Combustible	2932	Cambio del filtro de combustible	48
16	Neumáticos	3292	Cambio de neumáticos	48
17	Dirección	3296	Alineamiento y balanceo	8
18	Estructura	3488	Aplicación de undercoating	24

Nota: En el cuadro se detalla el historial de fallas del activo físico

Continuación de la tabla 35

<b>CAMIONETA 1-1-4-CAF-04</b>					
HORAS DE OPERACIÓN DEL EQUIPO (JULIO - DICIEMBRE):					4320 Hr
ITEM	SISTEMA	HORAS DE FALLA DE OPERACIÓN	DESCRIPCIÓN DE LA FALLA	TIPO DE MANTENIMIENTO	TT R (Hr)
19	Suspensión	120	Inspección de suspensión	MP	5
20	Frenos	124	Ajuste del freno de mano	MC	24
21	Transmisión	364	Inspección caja de transferencia 4 x 4	MP	8
22	Transmisión	367	Inspección de palieres	MP	8
23	Suspensión	369	Inspección de suspensiones	MP	8
24	Motor	417	Pulverizado de motor	MP	10
25	Motor	465	Inspección del arrancador	MP	8
26	Dirección	705	Cambio de bieletas	MC	120
27	Eléctrico	825	Faro trasero derecho roto	MC	96
28	Eléctrico	833	Reparación de pértiga	MP	8
29	Eléctrico	835	Cambio de porta relay	MC	4
30	Eléctrico	837	Instalación de Circulina	MP	8

Nota: En el cuadro se detalla el historial de fallas del activo físico

**Tabla 36**

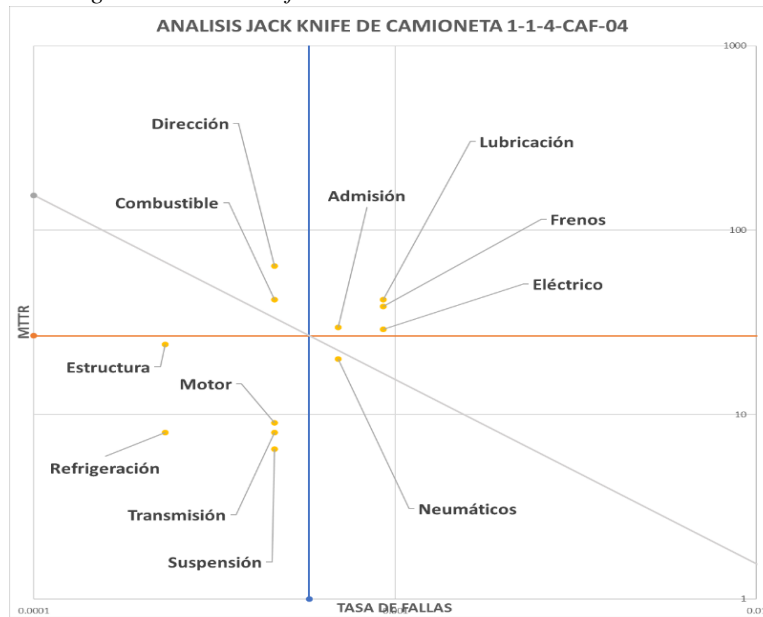
1er. Base de Datos del Diag. Jack knife – Camioneta 1-1-4-CAF-04

<b>CAMIONETA 1-1-4-CAF-04</b>					
HORAS DE OPERACIÓN DEL EQUIPO (JULIO - DICIEMBRE DEL 2018):					4320 Hr
SISTEMAS	HORAS DE FALLA DE OPERACIÓN	Nº DE FALLAS	MTTR Hrs	TASA DE FALLA	INDISPONIBILIDAD %
Estructura	3488	1	24	0.000231481	0.56%
Motor	7858	2	9	0.000462963	0.42%
Refrigeración	2143	1	8	0.000231481	0.19%
Combustible	4258	2	42	0.000462963	1.94%
Lubricación	8496	4	42	0.000925926	3.89%
Admisión	7013	3	30	0.000694444	2.06%
Dirección	7489	2	64	0.000462963	2.96%
Transmisión	7707	2	8	0.000462963	0.37%
Suspensión	7465	2	7	0.000462963	0.30%
Frenos	9393	4	39	0.000925926	3.56%
Neumáticos	7568	3	20	0.000694444	1.39%
Eléctrico	17282	4	29	0.000925926	2.69%

Nota: En el cuadro se detalla los datos obtenidos para el análisis de Jack knife

**Figura 67**

1er. Diagrama de Jack knife- Camioneta 1-1-4-CAF-04



**Tabla 37**

1er. Historial de fallas – Camioneta 1-1-4-CAF-05

CAMIONETA 1-1-4-CAF-05				4320
HORAS DE OPERACIÓN DEL EQUIPO (JULIO – DICIEMBRE):				Hr
ITEM	SISTEMA	HORAS DE FALLA DE OPERACIÓN	DESCRIPCIÓN DE LA FALLA	TTR (Hr)
1	Lubricación	1460	Cambio de aceite	96
2	Lubricación	1462	Cambio del filtro de aceite	48
3	Admisión	1464	Cambio del filtro de aire	48
4	Combustible	1466	Cambio del filtro de combustible	48
5	Estructura	1514	Aplicación de undercoating	24
6	Frenos	1874	Cambio zapatas	72
7	Neumáticos	2594	Cambio de neumáticos	8
8	Neumáticos	2596	Alineamiento y balanceo	8
9	Frenos	3316	Cambio de pastillas de freno	8
10	Eléctrico	3556	Cambio de pértiga	48
11	Eléctrico	3559	Cambio de neblineros rotos	48
12	Motor	3799	Limpieza de motor	4
13	Suspensión	3919	Inspección de suspensión	4
14	Admisión	3922	Limpieza del filtro de aire	2
15	Refrigeración	3925	Aumento del nivel del líquido refrigerante	8
16	Frenos	4069	Freno largo	72
17	Eléctrico	4117	Faro trasero izquierdo roto	120
18	Estructura	4165	Puerta de tolva descuadrada	24
19	Dirección	4291	Inspección de dirección	6
20	Transmisión	4315	Inspección de transmisión	8

Nota: En el cuadro se detalla el historial de fallas del activo físico

**Tabla 38**

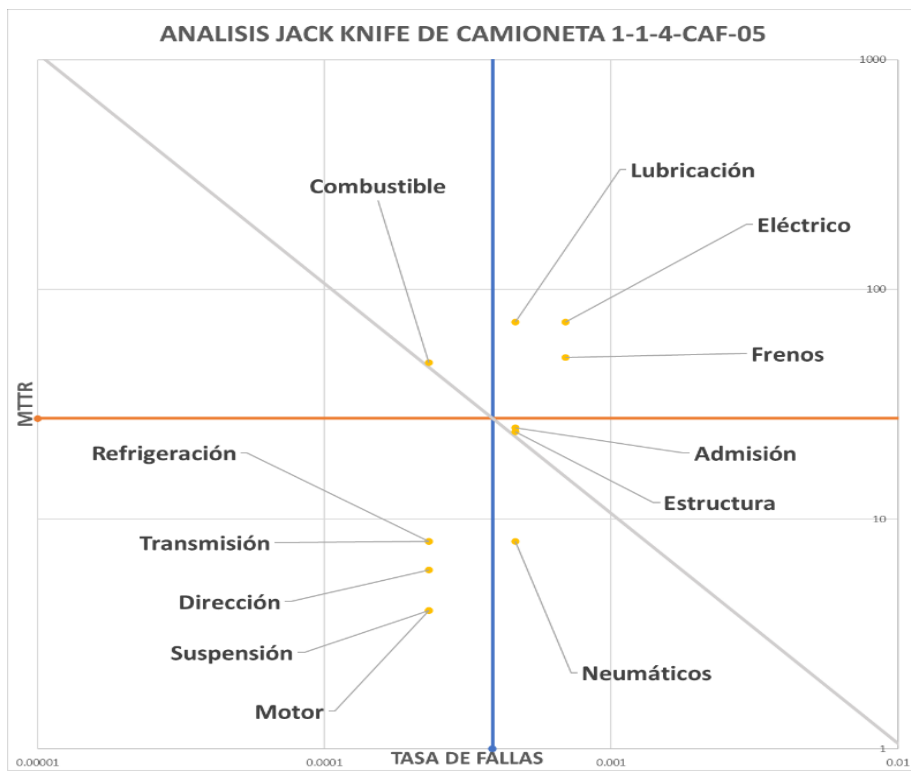
*1er.Base de Datos del Diag. Jack knife – Camioneta 1-1-4-CAF-05*

<b>CAMIONETA 1-1-4-CAF-05</b>					
HORAS DE OPERACIÓN DEL EQUIPO (JULIO - DICIEMBRE DEL 2018):					<b>4320 Hr</b>
SISTEMAS	HORAS DE FALLA DE OPERACIÓN	N° DE FALLAS	MTRR Hrs	TASA DE FALLA	INDISPONIBILIDAD %
Estructura	5679	2	24	0.000462963	1.11%
Motor	3799	1	4	0.000231481	0.09%
Refrigeración	3925	1	8	0.000231481	0.19%
Combustible	1466	1	48	0.000231481	1.11%
Lubricación	2922	2	72	0.000462963	3.33%
Admisión	5386	2	25	0.000462963	1.16%
Dirección	4291	1	6	0.000231481	0.14%
Transmisión	4315	1	8	0.000231481	0.19%
Suspensión	3919	1	4	0.000231481	0.09%
Frenos	9259	3	51	0.000694444	3.52%
Neumáticos	5190	2	8	0.000462963	0.37%
Eléctrico	11232	3	72	0.000694444	5.00%

*Nota:* En el cuadro se detalla los datos obtenidos para el análisis de Jack knife

**Figura 68**

*1er.Diagrama de Jack knife- Camioneta 1-1-4-CAF-05*



**Tabla 39***1er.Historial de fallas – Minibús Renault Master 1-2-2-MIR-02*

MINIBUS RENAULT MASTER 1-2-2-MIR-02				4320 Hr
HORAS DE OPERACIÓN DEL EQUIPO (JULIO - DICIEMBRE DEL 2018):				
ITEM	SISTEMA	HORAS DE FALLA DE OPERACIÓN	DESCRIPCIÓN DE LA FALLA	TTR (Hr)
1	Eléctrico	25	Foco delantero izquierdo no enciende	4
2	Suspensión	125	Macpherson delantero dañado	168
3	Eléctrico	135	Focos laterales no encienden	7
4	Lubricación	456	Cambio de aceite	3
5	Lubricación	458	Cambio del filtro de aceite	2
6	Admisión	460	Cambio del filtro de aire	2
7	Combustible	462	Cambio del filtro de combustible	2
8	Admisión	1460	Cambio de porta filtro de aire	168
9	Eléctrico	1460	Instalación de computadora	288
10	Carrocería	1460	Cambio de luna de vidrio izquierda	120
11	Neumáticos	1532	Cambio de neumáticos	72
12	Refrigeración	1604	Bajo nivel de líquido refrigerante	6
13	Neumáticos	1676	Alineamiento y balanceo de neumáticos	10
14	Admisión	1916	Limpieza de filtro de aire	4
15	Eléctrico	2041	Pértiga defectuosa	48
16	Motor	2209	Limpieza de motor	10
17	Eléctrico	2569	Micas de faros rotas	96
18	Lubricación	2920	Cambio de aceite	3
19	Lubricación	2922	Cambio del filtro de aceite	2
20	Admisión	2924	Cambio del filtro de aire	2
21	Combustible	2926	Cambio del filtro de combustible	2
22	Frenos	3166	Bajo nivel de líquido de freno	5
23	Lubricación	3171	Bajo nivel de aceite	5
24	Eléctrico	3651	Cambio de batería	48
25	Frenos	3699	Cambio de pastillas de freno	24
26	Frenos	3723	Cambio de platos posteriores de freno	96
27	Frenos	3819	Purga de sistema de frenos	10
28	Transmisión	3939	Rotura de capuchones de polieres	48
29	Transmisión	3987	Engrase de polieres	48
30	Dirección	4112	Cambio de cremallera	192
31	Carrocería	4232	Aplicación de undercoating	24
32	Motor	4256	Inspección del arrancador	8
33	Dirección	4280	Cambio de bota de cremallera	48
34	Dirección	4315	Depósito de servodirección roto	48

*Nota:* En el cuadro se detalla el historial de fallas del activo físico**Tabla 40***1er.Base de Datos del Diag. Jack knife-1-2-2-MIR-02*

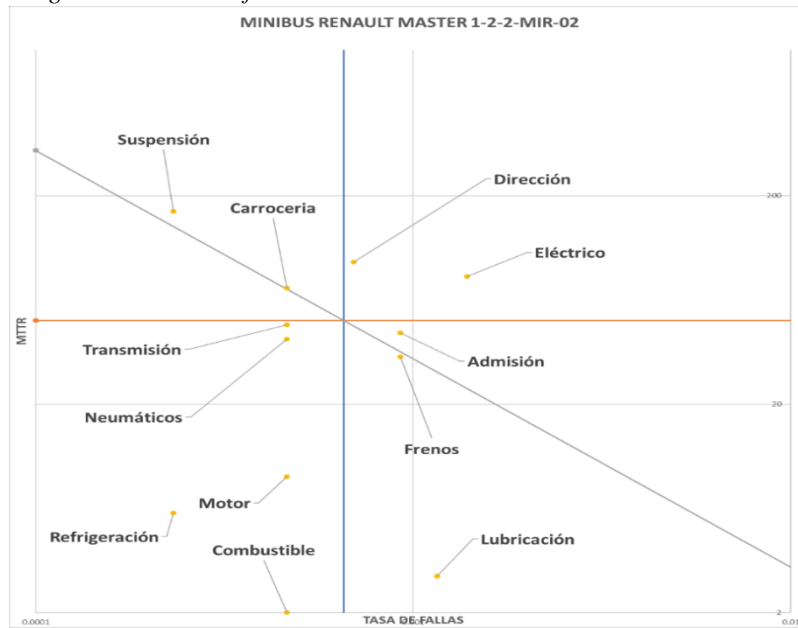
MINIBUS RENAULT MASTER 1-2-2-MIR-02					
HORAS DE OPERACIÓN DEL EQUIPO (JULIO - DICIEMBRE DEL 2018):					4320 Hr
SISTEMAS	HORAS DE FALLA DE OPERACIÓN	N° DE FALLAS	MTTR Hrs	TASA DE FALLA	INDISPONIBILIDAD %
Carrocería	5692	2	72	0.000462963	3%
Refrigeración	1604	1	6	0.000231481	0%
Combustible	3388	2	2	0.000462963	0%
Admisión	6760	4	44	0.000925926	4%
Dirección	12707	3	96	0.000694444	7%
Transmisión	7926	2	48	0.000462963	2%
Suspensión	125	1	168	0.000231481	4%
Frenos	14407	4	33.75	0.000925926	3%
Neumáticos	3208	2	41	0.000462963	2%
Eléctrico	9881	6	81.833333	0.001388889	11%

*Nota:* En el cuadro se detalla los datos obtenidos para el análisis de Jack knife



**Figura 69**

Diagrama de Jack knife- Minibús Renault Master 1-2-2-MIR-02



**Tabla 41.**

Historial de fallas – Minibús Renault Master 1-3-3-MIR-03

MINIBÚS RENAULT MASTER 1-3-3-MIR-03				
HORAS DE OPERACIÓN DEL EQUIPO (JULIO - DICIEMBRE DEL 2018):				4320 Hr
ITEM	SISTEMA	HORAS DE FALLA DE OPERACIÓN	DESCRIPCIÓN DE LA FALLA	TTR (Hr)
1	Lubricación	32	Cambio de aceite	72
2	Lubricación	34	Cambio del filtro de aceite	72
3	Admisión	36	Cambio del filtro de aire	72
4	Combustible	38	Cambio del filtro de combustible	72
5	Carrocería	110	Aplicación de undercoating	24
6	Dirección	230	Cambio de cremallera	120
7	Frenos	254	Bajo nivel de líquido de freno	8
8	Refrigeración	262	Bajo nivel de líquido refrigerante	8
9	Admisión	310	Filtro de aire obstruido	4
10	Neumáticos	670	Cambio de neumáticos	72
11	Neumáticos	694	Alineamiento y balanceo de neumáticos	10
12	Lubricación	934	Fuga de aceite por el tapón de purga	24
13	Eléctrico	984	Micas de faros rotas	72
14	Lubricación	1704	Cambio de aceite	2
15	Lubricación	1706	Cambio del filtro de aceite	2
16	Admisión	1708	Cambio del filtro de aire	2
17	Combustible	1710	Cambio del filtro de combustible	2
18	Frenos	1952	Desgaste de pastillas de freno	48
19	Eléctrico	2024	Focos traseros no encienden	4
20	Eléctrico	2028	Circulina y Pértiga no encienden	8
21	Transmisión	2036	Desgaste de la faja de transmisión	48
22	Admisión	2132	Limpieza de filtro de aire	2
23	Transmisión	2492	Rotura de capuchones de polieres	48
24	Transmisión	2540	Engrase de polieres	48
25	Frenos	2780	Desgaste de pastillas de freno	24
26	Frenos	2804	Purga de sistema de frenos	10

Nota: En el cuadro se detalla el historial de fallas del activo físico

Continuación de la tabla 41

<b>MINIBUS RENAULT MASTER 1-3-3-MIR-03</b>					
HORAS DE OPERACIÓN DEL EQUIPO (JULIO - DICIEMBRE DEL 2018):					<b>4320 Hr</b>
ITEM	SISTEMA	HORAS DE FALLA DE OPERACIÓN	DESCRIPCIÓN DE LA FALLA	TIPO DE MANTENIMIENTO MC/MP	TTR (Hr)
27	Carrocería	48	Oxido en el techo del vehículo	MC	250
28	Suspensión	410	McPherson delantero dañado	MC	168
29	Suspensión	458	Bieleta rota	MC	168
30	Suspensión	1183	Cambio de muelles traseros	MC	240
31	Motor	1303	Reparación de arrancador	MC	120
32	Lubricación	1515	Cambio de radiador	MC	168

*Nota:* En el cuadro se detalla el historial de fallas del activo físico

**Tabla 42**

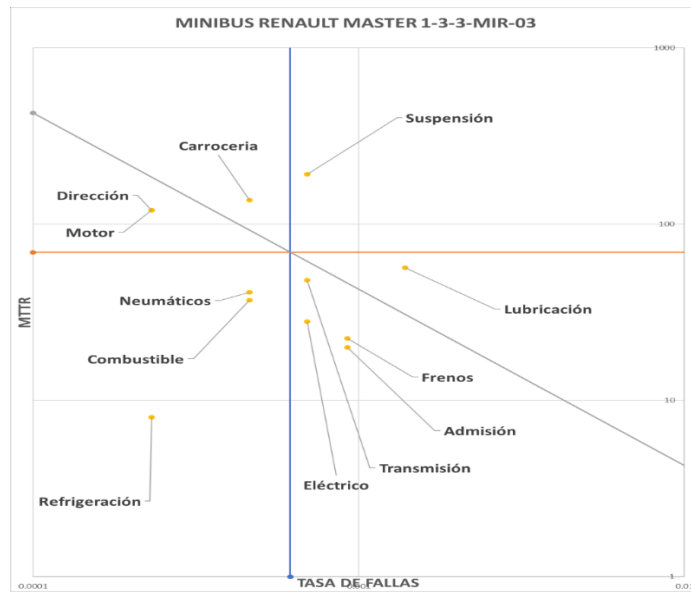
*Base de Datos del Diagrama Jack knife –1-3-3-MIR-03*

<b>MINIBUS RENAULT MASTER 1-3-3-MIR-03</b>					
HORAS DE OPERACIÓN DEL EQUIPO (JULIO - DICIEMBRE DEL 2018):					<b>4320 Hr</b>
SISTEMAS	HORAS DE FALLA DE OPERACIÓN	Nº DE FALLAS	MTRR Hrs	TASA DE FALLA	INDISPONIBILIDAD %
Carroceria	2962	2	137	0.000462963	6.34%
Motor	4107	1	120	0.000231481	2.78%
Refrigeración	262	1	8	0.000231481	0.19%
Combustible	1748	2	37	0.000462963	1.71%
Lubricación	8729	6	57	0.001388889	7.87%
Admisión	4186	4	20	0.000925926	1.85%
Dirección	230	1	120	0.000231481	2.78%
Transmisión	7068	3	48	0.000694444	3.33%
Suspensión	10463	3	192	0.000694444	13.33%
Frenos	7790	4	23	0.000925926	2.08%
Neumáticos	1364	2	41	0.000462963	1.90%
Eléctrico	5036	3	28	0.000694444	1.94%

*Nota:* En el cuadro se detalla los datos obtenidos para el análisis de Jack knife

**Figura 70**

Diagrama de Jack knife- Minibús Renault Master 1-3-3-MIR-03



**Tabla 43**

1er. Historial de fallas – Combi Custer 1-1-4-COH-01

<b>COMBI CUSTER HYUNDAI COUNTY 1-1-4-COH-01</b>				
HORAS DE OPERACIÓN DEL EQUIPO (JULIO - DICIEMBRE DEL 2018):				<b>4320 Hr</b>
ITEM	SISTEMA	HORAS DE FALLA DE OPERACIÓN	DESCRIPCIÓN DE LA FALLA	TTR (Hr)
1	Lubricación	28	Cambio de aceite	72
2	Lubricación	30	Cambio del filtro de aceite	72
3	Admisión	32	Cambio del filtro de aire	72
4	Combustible	34	Cambio del filtro de combustible	72
5	Eléctrico	125	Focos laterales no encienden	5
6	Eléctrico	240	Pértiga no enciende	24
7	Eléctrico	365	Luz de tablero interno no enciende	78
8	Eléctrico	490	Borneras de batería sulfatadas	60
9	Frenos	660	Fuga de airé	150
10	Suspensión	810	Amortiguador defectuoso	170
11	Suspensión	1170	Fractura de muelles traseros	170
12	Carrocería	1410	Aplicación de undercoating	50
13	Neumáticos	1506	Cambio de neumáticos	60
14	Lubricación	1568	Cambio de aceite	72
15	Lubricación	1570	Cambio del filtro de aceite	72
16	Admisión	1572	Cambio del filtro de aire	72
17	Combustible	1574	Cambio del filtro de combustible	72
18	Carrocería	1582	Aplicación de undercoating	24
19	Frenos	1918	Cambio de zapatas	96
20	Carrocería	2528	Carrocería oxidada	336
21	Eléctrico	2768	Cambio de batería	48
22	Eléctrico	3368	Borneras de batería sulfatadas	60
23	Carrocería	3464	Puerta de pasajeros caída	48
24	Suspensión	3516	Fractura de muelles delanteros	120
25	Carrocería	3636	Reparación de parachoques trasero	48
26	Motor	3732	Tubo de escape roto	120
27	Motor	3736	Limpieza del arrancador	8
28	Frenos	3764	Ajuste del freno de mano	5
29	Refrigeración	3792	Reparación de radiador	120
30	Transmisión	4152	Rotura de capuchones de polieres	48

31	Transmisión	4200	Engrase de polieres	48
32	Dirección	4296	Bajo nivel del líquido de dirección	8
33	Dirección	4305	Bomba de dirección defectuosa	120

Nota: En el cuadro se detalla el historial de fallas del activo físico

**Tabla 44**

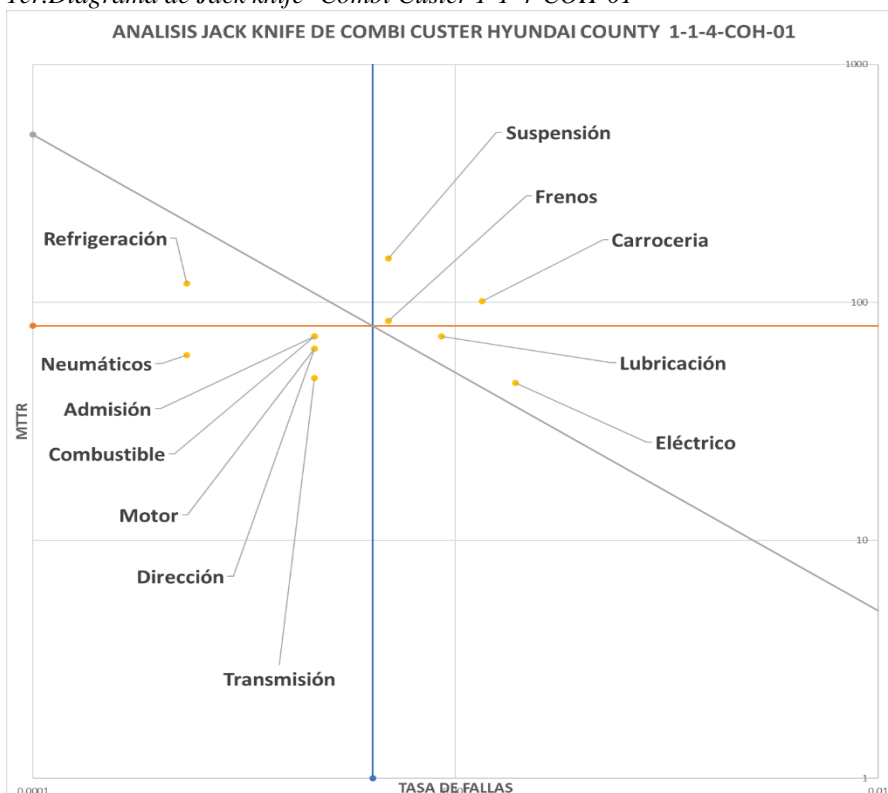
1er.Base de Datos Diag. Jack knife – Combi Custer 1-1-4-COH-01

COMBI CUSTER HYUNDAI COUNTY 1-1-4-COH-01					
HORAS DE OPERACIÓN DEL EQUIPO (JULIO - DICIEMBRE DEL 2018):					4320 Hr
SISTEMAS	HORAS DE FALLA DE OPERACIÓN	Nº DE FALLAS	MTRR Hrs	TASA DE FALLA	INDISPONIBILIDAD %
Carroceria	12620	5	101	0.001157407	11.71%
Motor	7468	2	64	0.000462963	2.96%
Refrigeración	3792	1	120	0.000231481	2.78%
Combustible	1608	2	72	0.000462963	3.33%
Lubricación	3196	4	72	0.000925926	6.67%
Admisión	1604	2	72	0.000462963	3.33%
Dirección	8601	2	64	0.000462963	2.96%
Transmisión	8352	2	48	0.000462963	2.22%
Suspensión	5496	3	153	0.000694444	10.65%
Frenos	6342	3	84	0.000694444	5.81%
Neumáticos	1506	1	60	0.000231481	1.39%
Eléctrico	7356	6	46	0.001388889	6.37%

Nota: En el cuadro se detalla los datos obtenidos para el análisis de Jack knife

**Figura 71**

1er.Diagrama de Jack knife- Combi Custer 1-1-4-COH-01



**Tabla 45***1er. Historial de fallas – Camión Grúa Freightliner 1-1-1-CGF-01*

<b>CAMIÓN GRUA FREIGHTLINER 1-1-1-CGF-01</b>				
HORAS DE OPERACIÓN DEL EQUIPO (JULIO - DICIEMBRE DEL 2018):				<b>4320 Hr</b>
ITEM	SISTEMA	HORAS DE FALLA DE OPERACIÓN	DESCRIPCIÓN DE LA FALLA	TTR (Hr)
1	Combustible	10	Tanque de combustible roto	320
2	Combustible	130	Limpieza del tanque de combustible	8
3	Ruedas y Neumáticos	154	Cambio de neumáticos	72
4	Motor	354	Limpieza de motor	8
5	Eléctrico	378	Pértiga en mal estado	48
6	Escape	320	Tubo de escape roto	125
7	Lubricación	340	Cambio de aceite	8
8	Lubricación	342	Cambio de filtro de aceite	8
9	Admisión	344	Cambio de filtro de aire	8
10	Combustible	346	Cambio de filtro de combustible	8
11	Combustible	348	Cambio de filtro separador de agua	8
12	Estructura	488	Aplicación de undercoating	24
13	Grúa	608	Engrase de grúa	8
14	Estructura	704	Estructura de tolva deteriorada	410
15	Grúa	1114	Fuga de aceite hidráulico	24
16	Grúa	1138	Cambio de aceite hidráulico	7
17	Transmisión	1234	Cambio de aceite de caja de transmisión	14
18	Dirección	1248	Cambio de líquido de dirección	14
19	Lubricación	2150	Cambio de aceite	8
20	Lubricación	2152	Cambio de filtro de aceite	8
21	Admisión	2154	Cambio de filtro de aire	8
22	Combustible	2156	Cambio de filtro de combustible	8
23	Combustible	2158	Cambio de filtro separador de agua	8
24	Grúa	2283	Engrase de grúa	8
25	Escape	2408	Soporte de tubo de escape roto	24
26	Escape	2522	Tubo de escape roto	125
27	Eléctrico	2772	Faro trasero derecho roto	78
28	Grúa	2897	Mantenimiento general de grúa	360
29	Transmisión	3257	Rotura de faja de transmisión	24
30	Refrigeración	3382	Cambio de depósito de líquido refrigerante	72
31	Frenos y presión de aire	3520	Cambio de zapatas	48
32	Frenos y presión de aire	3750	Cambio de válvula de freno de aire	96
33	Eléctrico	3875	Cambio de baterías	24
34	Eléctrico	3995	Cableado nuevo del sistema eléctrico	120
35	Eléctrico	4045	Cambio de focos laterales quemados	12
36	Lubricación	4170	Aumento del nivel de aceite motor	2
37	Admisión	4218	Limpieza del filtro de aire	2
38	Grúa	4290	Engrase de grúa	8
39	Suspensión	4318	Inspección de suspensión	4

*Nota:* En el cuadro se detalla el historial de fallas del activo físico

**Tabla 46**

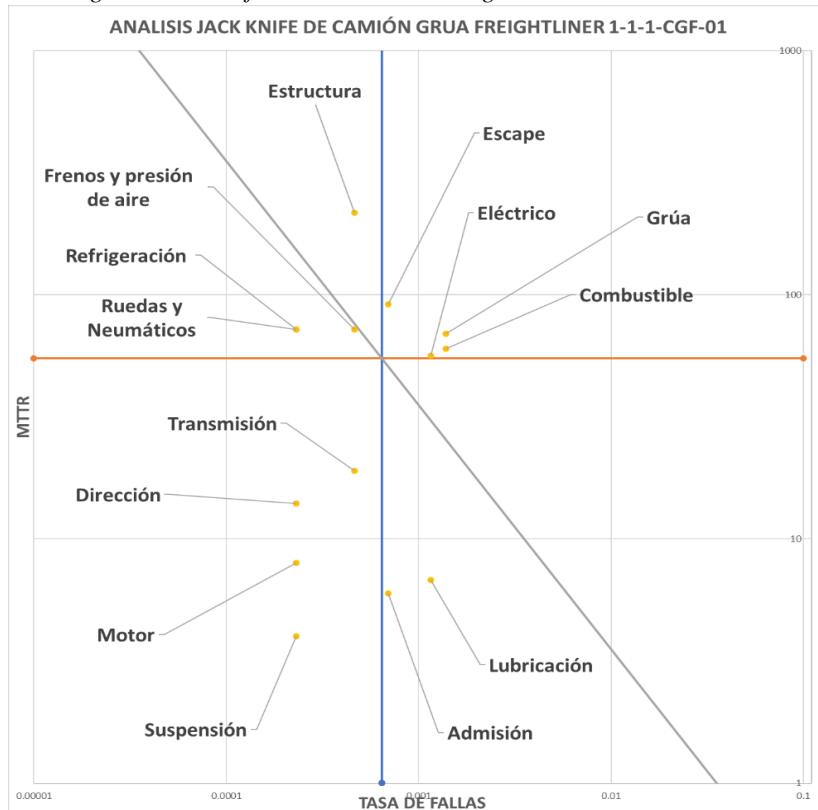
*1er.Base de Datos del Diagrama Jack knife –1-1-1-CGF-01*

<b>CAMIÓN GRUA FREIGHTLINER 1-1-1-CGF-01</b>					
HORAS DE OPERACIÓN DEL EQUIPO (JULIO - DICIEMBRE DEL 2018):					<b>4320 Hr</b>
SISTEMAS	HORAS DE FALLA DE OPERACIÓN	N° DE FALLAS	MTTR Hrs	TASA DE FALLA	INDISPONIBILIDAD %
Estructura	1192	2	217	0.000462963	10.05%
Motor	354	1	8	0.000231481	0.19%
Admisión	6716	3	6	0.000694444	0.42%
Combustible	5148	6	60	0.001388889	8.33%
Escape	5250	3	91	0.000694444	6.34%
Lubricación	9154	5	7	0.001157407	0.79%
Refrigeración	3382	1	72	0.000231481	1.67%
Frenos y presión de aire	7270	2	72	0.000462963	3.33%
Suspensión	4318	1	4	0.000231481	0.09%
Dirección	1248	1	14	0.000231481	0.32%
Eléctrico	15065	5	56	0.001157407	6.53%
Transmisión	4491	2	19	0.000462963	0.88%
Ruedas y Neumáticos	154	1	72	0.000231481	1.67%
Grúa	12330	6	69	0.001388889	9.61%

*Nota:* En el cuadro se detalla los datos obtenidos para el análisis de Jack knife

**Figura 72**

*1er.Diagr. de Jack knife- Camión Grúa Freightliner 1-1-1-CGF-01*



**Tabla 47***1er. Historial de fallas – Camión Grúa Freightliner 1-2-2-CGF-02*

<b>CAMIÓN GRUA FREIGHTLINER 1-2-2-CGF-02</b>				<b>4320</b>
HORAS DE OPERACIÓN DEL EQUIPO (JULIO - DICIEMBRE DEL 2018):				<b>Hr</b>
ITEM	SISTEMA	HORAS DE FALLA DE OPERACIÓN	DESCRIPCIÓN DE LA FALLA	TTR (Hr)
1	Eléctrico	70	Pértiga en mal estado	72
2	Eléctrico	142	Neblineros inferiores rotos	24
3	Grúa	267	Engrase de pluma de grúa	8
4	Estructura	502	Parachoques trasero dañado	72
5	Ruedas y Neumáticos	694	Parchado de neumático delantero derecho	8
6	Lubricación	814	Cambio de aceite	2
7	Lubricación	816	Cambio de filtro de aceite	2
8	Admisión	818	Cambio de filtro de aire	2
9	Combustible	820	Cambio de filtro de combustible	2
10	Combustible	822	Cambio de filtro separador de agua	2
11	Estructura	966	Aplicación de undercoating	96
12	Frenos y presión de aire	1206	Cambio de zapatas	72
13	Ruedas y Neumáticos	1490	Cambio de neumáticos	72
14	Estructura	1730	Estructura de tolva deteriorada	340
15	Lubricación	2330	Cambio de aceite	10
16	Lubricación	2340	Cambio de filtro de aceite	2
17	Admisión	2342	Cambio de filtro de aire	2
18	Combustible	2344	Cambio de filtro de combustible	2
19	Combustible	2346	Cambio de filtro separador de agua	2
20	Grúa	2466	Fuga de aceite hidráulico por mangueras	48
21	Transmisión	2706	Sensor de embrague defectuoso	168
22	Suspensión	2734	Inspección de suspensión	8
23	Grúa	2758	Mantenimiento general de grúa	360
24	Eléctrico	3238	Faro trasero derecho roto	96
25	Eléctrico	3358	Foco delantero izquierdo quemado	8
26	Eléctrico	3454	Focos laterales quemados	8
27	Refrigeración	3525	Tapa de radiador defectuosa	72
28	Escape	3605	Tubo de escape roto	120
29	Refrigeración	3730	Cambio de depósito de líquido refrigerante	72
30	Dirección	3812	Cambio de líquido de dirección	8
31	Refrigeración	3814	Aumento del nivel del líquido refrigerante	2
32	Dirección	3838	Cambio de la barra de dirección	120
33	Transmisión	3886	Rotura de faja de transmisión	48
34	Motor	4072	Arrancador defectuoso	240
35	Combustible	4312	Bomba de combustible dañada	360

*Nota:* En el cuadro se detalla el historial de fallas del activo físico

**Tabla 48**

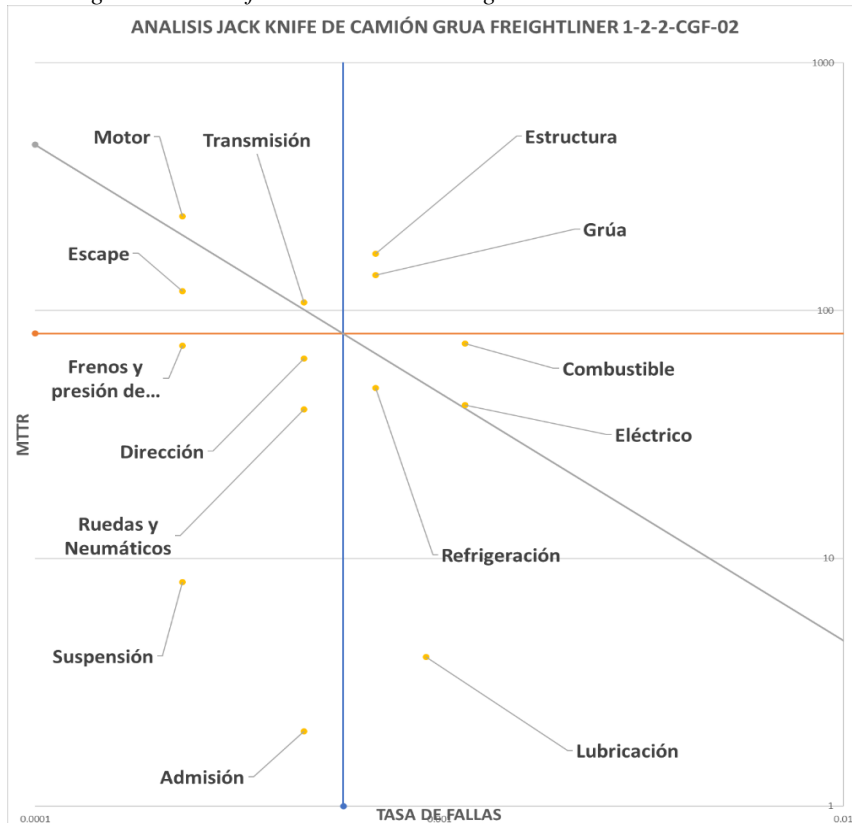
*1er.Base de Datos del Diagrama Jack knife –1-2-2-CGF-02*

<b>CAMIÓN GRUA FREIGHTLINER 1-2-2-CGF-02</b>					
HORAS DE OPERACIÓN DEL EQUIPO (JULIO - DICIEMBRE DEL 2018):					<b>4320 Hr</b>
SISTEMAS	HORAS DE FALLA DE OPERACIÓN	N° DE FALLAS	MTTR Hrs	TASA DE FALLA	INDISPONIBILIDAD %
Estructura	3198	3	169	0.000694444	11.76%
Motor	4072	1	240	0.000231481	5.56%
Admisión	3160	2	2	0.000462963	0.09%
Combustible	10644	5	74	0.001157407	8.52%
Escape	3605	1	120	0.000231481	2.78%
Lubricación	6300	4	4	0.000925926	0.37%
Refrigeración	11069	3	49	0.000694444	3.38%
Frenos y presión de aire	1206	1	72	0.000231481	1.67%
Suspensión	2734	1	8	0.000231481	0.19%
Dirección	7650	2	64	0.000462963	2.96%
Eléctrico	10262	5	42	0.001157407	4.81%
Transmisión	6592	2	108	0.000462963	5.00%
Ruedas y Neumáticos	2184	2	40	0.000462963	1.85%
Grúa	5491	3	139	0.000694444	9.63%

*Nota:* En el cuadro se detalla los datos obtenidos para el análisis de Jack knife

**Figura 73**

*1er.Diagr. de Jack knife- Camión Grúa Freightliner 1-2-2-CGF-02*





**Tabla 49***1er. Historial de fallas – Camión Grúa Freightliner 1-1-4-CGF-03*

<b>CAMIÓN GRUA FREIGHTLINER 1-1-4-CGF-03</b>				
HORAS DE OPERACIÓN DEL EQUIPO (JULIO - DICIEMBRE DEL 2018):				<b>4320 Hr</b>
ITEM	SISTEMA	HORAS DE FALLA DE OPERACIÓN	DESCRIPCIÓN DE LA FALLA	TTR (Hr)
1	Estructura	25	Aplicación de undercoating	24
2	Eléctrico	42	Nebliner superiores no encienden	8
3	Eléctrico	138	Pértiga en mal estado	24
4	Estructura	223	Soprote de neumático de repuesto dañado	24
5	Eléctrico	247	Cableado eléctrico dañado	85
6	Frenos y presión de aire	487	Cambio de válvula de freno de aire	360
7	Frenos y presión de aire	612	Cambio de zapatas	48
8	Ruedas y Neumáticos	612	Cambio de neumáticos	72
9	Estructura	972	Estructura de tolva deteriorada	240
10	Eléctrico	1097	Porta fusibles fundido	5
11	Grúa	1193	Engrase de pluma de grúa	8
12	Grúa	1217	Cambio de aceite hidráulico	7
13	Grúa	1342	Mantenimiento general de grúa	360
14	Lubricación	1702	Cambio de aceite	2
15	Lubricación	1704	Cambio de filtro de aceite	2
16	Admisión	1706	Cambio de filtro de aire	2
17	Combustible	1708	Cambio de filtro de combustible	2
18	Combustible	1710	Cambio de filtro separador de agua	2
19	Transmisión	1902	Rotura de faja de transmisión	24
20	Suspensión	2382	Suspensión delantera derecha defectuosa	96
21	Refrigeración	3102	Rotura de radiador	216
22	Refrigeración	3227	Depósito de líquido refrigerante dañado	48
23	Dirección	3467	Cambio de la barra de dirección	120
24	Suspensión	3827	Cambio de pulmones de aire	146
25	Motor	4019	Arrancador defectuoso	240
26	Escape	4211	Tubo de escape roto	120

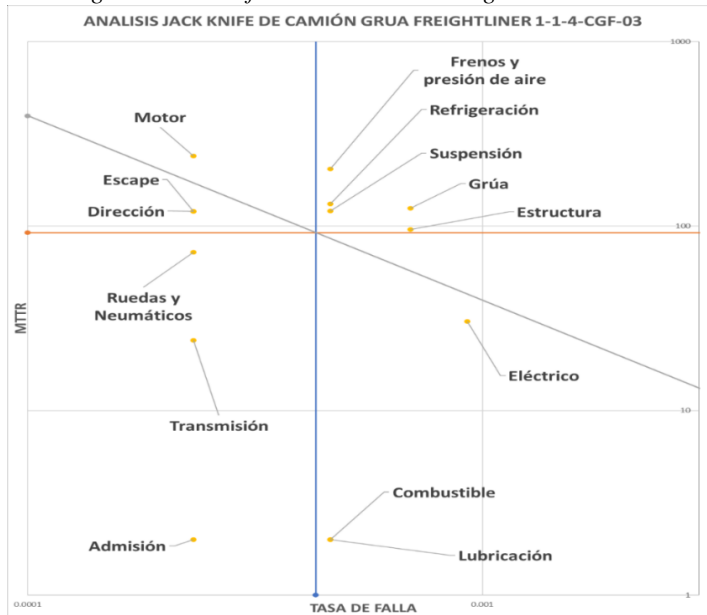
*Nota:* En el cuadro se detalla el historial de fallas del activo físico**Tabla 50***1er. Base de Datos del Diagrama Jack knife –1-1-4-CGF-03*

<b>CAMIÓN GRUA FREIGHTLINER 1-1-4-CGF-03</b>					
HORAS DE OPERACIÓN DEL EQUIPO (JULIO - DICIEMBRE DEL 2018):					<b>4320 Hr</b>
SISTEMAS	HORAS DE FALLA DE OPERACIÓN	Nº DE FALLAS	MTTR Hrs	TASA DE FALLA	INDISPONIBILIDAD %
Estructura	1220	3	96	0.000694444	6.67%
Motor	4019	1	240	0.000231481	5.56%
Admisión	1706	1	2	0.000231481	0.05%
Combustible	3418	2	2	0.000462963	0.09%
Escape	4211	1	120	0.000231481	2.78%
Lubricación	3406	2	2	0.000462963	0.09%
Refrigeración	6329	2	132	0.000462963	6.11%
Frenos y presión de aire	1099	2	204	0.000462963	9.44%
Suspensión	6209	2	121	0.000462963	5.60%
Dirección	3467	1	120	0.000231481	2.78%
Eléctrico	1524	4	30.5	0.000925926	2.82%
Transmisión	1902	1	24	0.000231481	0.56%
Ruedas y Neumáticos	612	1	72	0.000231481	1.67%
Grúa	3752	3	125	0.000694444	8.68%

*Nota:* En el cuadro se detalla los datos obtenidos para el análisis de Jack knife

**Figura 74**

*1er.Diagr. de Jack knife- Camión Grúa Freightliner 1-1-4-CGF-03*



**Tabla 51**

*1er.Historial de fallas – Camión Grúa Hino 1-3-3-CGH-01*

CAMIÓN GRUA HINO DUTRO 1-3-3-CGH-01				4320
HORAS DE OPERACIÓN DEL EQUIPO (JULIO - DICIEMBRE DEL 2018):				Hr
ITEM	SISTEMA	HORAS DE FALLA DE OPERACIÓN	DESCRIPCIÓN DE LA FALLA	TTR (Hr)
1	Transmisión	24	Caja de cambio dañada	720
2	Grúa	744	Engrase de pluma de grúa	24
3	Grúa	816	Fuga de aceite hidráulico por cañerías	72
4	Grúa	888	Cambio de aceite Hidráulico	48
5	Eléctrico	1128	Foco trasero derecho quemado	8
6	Eléctrico	1488	Cambio de batería	48
7	Eléctrico	1613	Faros neblineros rajados	8
8	Eléctrico	1863	Rotura de pértiga	24
9	Ruedas y Neumáticos	2113	Cambio de neumáticos	24
10	Grúa	2281	Cambio de selector de grúa	48
11	Grúa	2449	Mantenimiento general de grúa	360
12	Frenos	2809	Cambio de zapatas	48
13	Refrigeración	2857	Bajo nivel de líquido refrigerante	8
14	Lubricación	3193	Cambio de aceite	3
15	Lubricación	3195	Cambio de filtro de aceite	2
16	Admisión	3197	Cambio de filtro de aire	2
17	Combustible	3199	Cambio de filtro de combustible	2
18	Combustible	3201	Cambio de filtro separador de agua	2
19	Suspensión	3273	Suspensión delantera dañada	96
20	Frenos	3398	Cambio de zapatas	36
21	Frenos	3434	Cambio de tambores de freno	36
22	Estructura	3470	Pintado de tolva	168
23	Motor	3494	Inspección del arrancador	8
24	Escape	3614	Tubo de escape roto	120
25	Frenos	3734	Freno de mano defectuoso	72
26	Dirección	3830	Dirección dura	48
27	Estructura	3926	Parachoques trasero dañado	96
28	Refrigeración	4166	Rotura de radiador	120
29	Refrigeración	4286	Cambio del líquido refrigerante	2
30	Estructura	4310	Aplicación de undercoating	48

Nota: En el cuadro se detalla el historial de fallas del activo físico

**Tabla 52**

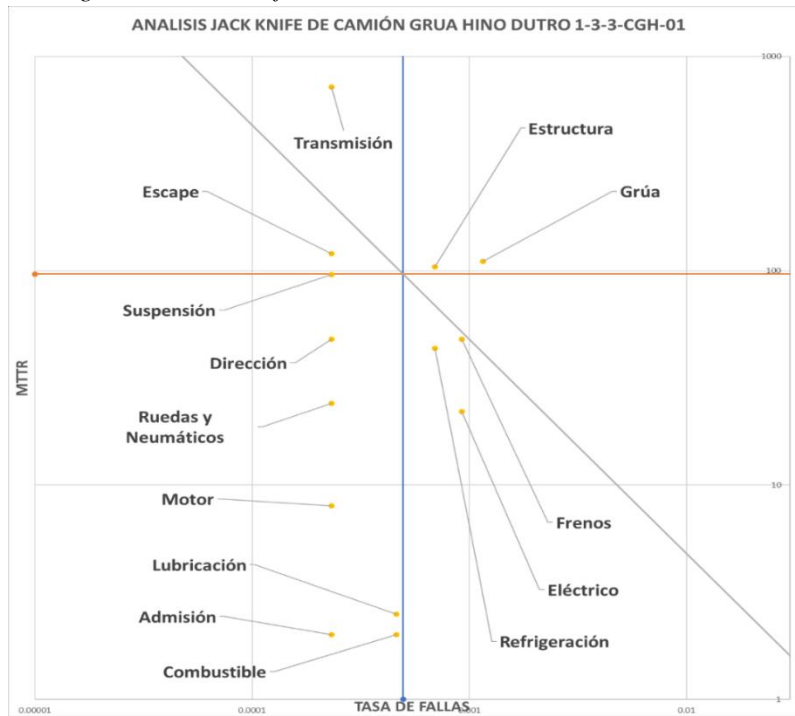
1er.Base de Datos del Diagrama Jack knife-1-3-3-CGH-01

CAMIÓN GRUA HINO DUTRO 1-3-3-CGH-01					
HORAS DE OPERACIÓN DEL EQUIPO (JULIO - DICIEMBRE DEL 2018):					4320 Hr
SISTEMAS	HORAS DE FALLA DE OPERACIÓN	N° DE FALLAS	MTTR Hrs	TASA DE FALLA	INDISPONIBILIDAD %
Estructura	11706	3	104	0.000694444	7.22%
Motor	3494	1	8	0.000231481	0.19%
Admisión	3197	1	2	0.000231481	0.05%
Combustible	6400	2	2	0.000462963	0.09%
Escape	3614	1	120	0.000231481	2.78%
Lubricación	6388	2	3	0.000462963	0.12%
Refrigeración	11309	3	43	0.000694444	3.01%
Frenos	13375	4	48	0.000925926	4.44%
Suspensión	3273	1	96	0.000231481	2.22%
Dirección	3830	1	48	0.000231481	1.11%
Eléctrico	6092	4	22	0.000925926	2.04%
Transmisión	24	1	720	0.000231481	16.67%
Ruedas y Neumáticos	2113	1	24	0.000231481	0.56%
Grúa	7178	5	110	0.001157407	12.78%

Nota: En el cuadro se detalla los datos obtenidos para el análisis de Jack knife

**Figura 75.**

1er.Diagrama de Jack knife- Camión Grúa Hino 1-3-3-CGH-01



## 5.4 Primer cálculo de los indicadores de mantenimiento

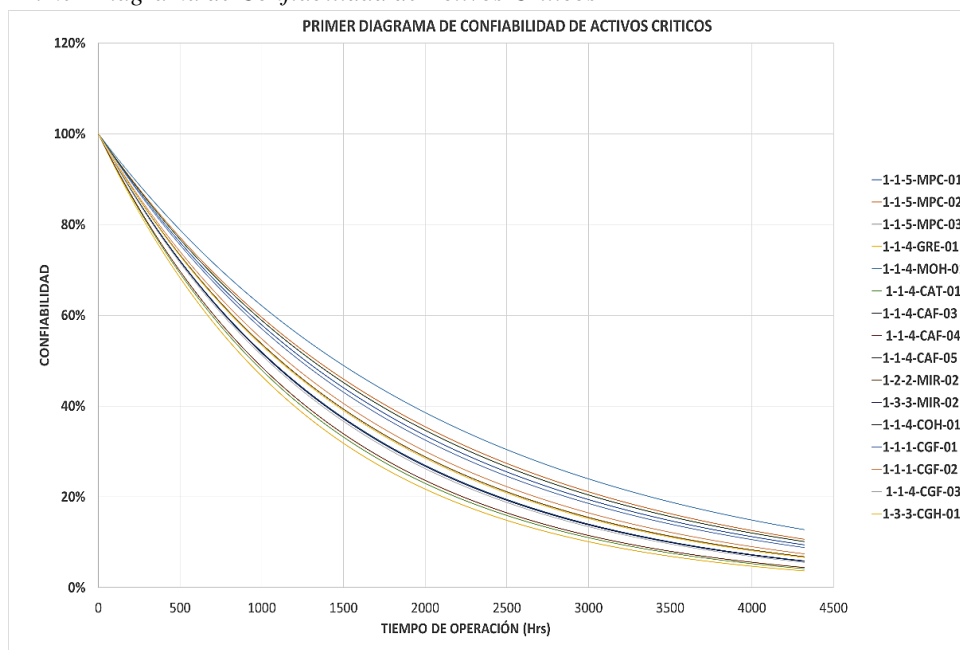
Luego de obtener la criticidad de los equipos y la criticidad de sus sistemas, se realizará el análisis de disponibilidad y confiabilidad de los activos, para determinar su porcentaje de disponibilidad y confiabilidad a continuación se presenta la siguiente tabla:

**Tabla 53**  
*Indicadores de Mantenimiento de los activos críticos en 2018*

CODIGO	TTO	MTTR	MTBF	TASA DE FALLA ( $\lambda$ )	TASA DE REPA. ( $\mu$ )	DISP. (%)	MANT (%) 8 Hrs	CONF (%) 720 Hrs
1-1-5-MPC-01	4320	73.69	1829.23	0.0005467	0.0135708	96.13%	10.29%	67.46%
1-1-5-MPC-02	4320	67.67	1929.14	0.0005184	0.0147781	96.61%	11.15%	68.85%
1-1-5-MPC-03	4320	62.37	1593.52	0.0006275	0.0160330	96.23%	12.04%	63.65%
1-1-4-GRE-01	4320	46.79	1309.63	0.0007636	0.0213742	96.55%	15.72%	57.71%
1-1-4-MOH-01	4320	175.73	2099.77	0.0004762	0.0056906	92.28%	4.45%	70.97%
1-1-4-CAT-01	4320	42.00	1359.62	0.0007355	0.0238114	97.00%	17.34%	58.89%
1-1-4-CAF-03	4320	53.47	1516.32	0.0006595	0.0187025	96.59%	13.90%	62.20%
1-1-4-CAF-04	4320	34.08	1386.46	0.0007213	0.0293411	97.60%	20.92%	59.49%
1-1-4-CAF-05	4320	39.59	1607.73	0.0006220	0.0252593	97.60%	18.30%	63.90%
1-2-2-MIR-02	4320	75.94	1829.07	0.0005467	0.0131683	96.01%	10.00%	67.46%
1-3-3-MIR-02	4320	78.10	1525.63	0.0006555	0.0128040	95.13%	9.74%	62.38%
1-1-4-COH-01	4320	72.39	1888.39	0.0005296	0.0138132	96.31%	10.46%	68.30%
1-1-1-CGF-01	4320	114.49	1780.67	0.0005616	0.0087344	93.96%	6.75%	66.74%
1-1-1-CGF-02	4320	117.07	1663.24	0.0006012	0.0085418	93.96%	6.61%	64.86%
1-1-4-CGF-03	4320	124.03	1494.43	0.0006692	0.0080625	92.34%	6.25%	61.77%
1-3-3-CGH-01	4320	176.58	1594.31	0.0006272	0.0056633	90.03%	4.43%	63.66%

*Nota:* En el cuadro se detalla los indicadores de mantenimiento calculados para los activos

**Figura 76**  
*Primer Diagrama de Confiabilidad de Activos Críticos*



### **5.5 Paso 3: Definición de Estado de falla de los Activos Físicos**

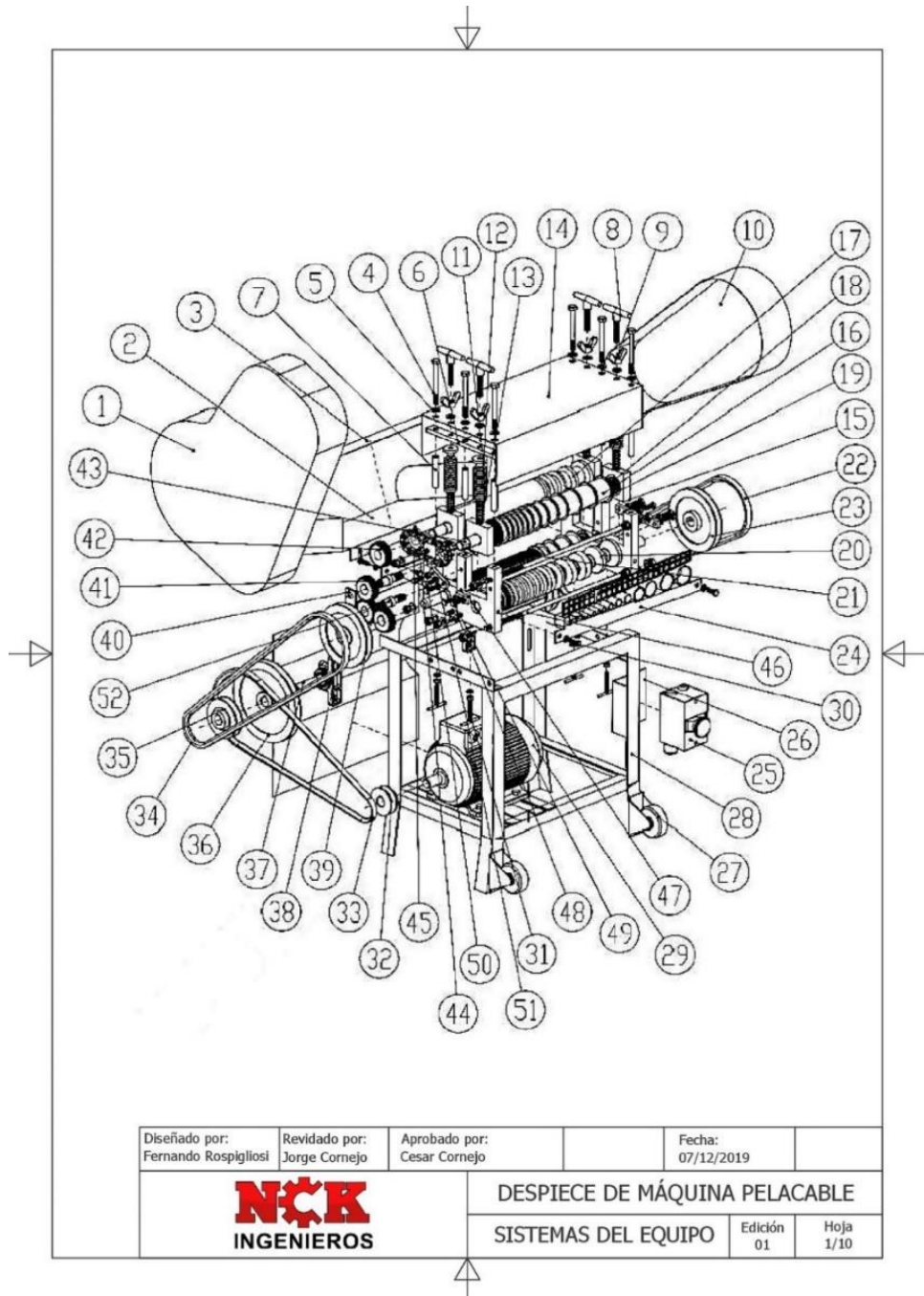
Una vez identificado los activos y sistemas críticos, se procederá a la descomposición por sistemas de los activos físicos, siendo la parte 7 según la normativa ISO 14224.

Los sistemas críticos que conforman los activos analizados se muestran a continuación:

## 5.5.1 Despiece de Sistemas Críticos.

### 5.5.1.1. Despiece de Sistemas de la Maquina Pela Cables.

**Figura 77**  
Despiece de Maquina Pela Cable



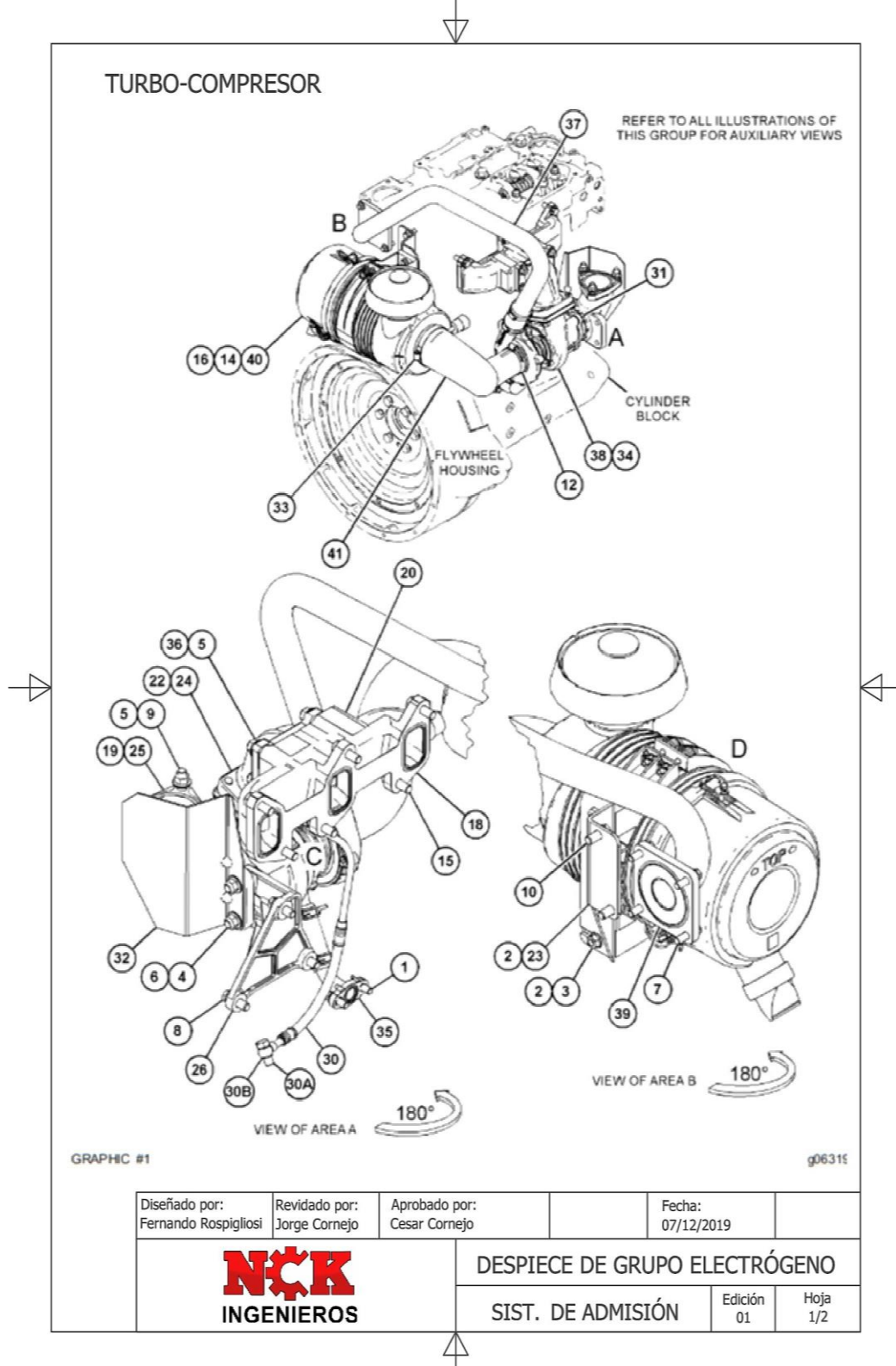
**Tabla 54**  
*Lista de Despiece de Maquina Pelacables.*

DESCRIPCIÓN	N° REF.	DESCRIPCIÓN	N° REF.
Guarda lateral grande	1	Estructura metálica	28
Tolva de salida	2	Motor	29
Placa de hierro	3	Perno hexagonal M8X20	30
Perno hexagonal M10 x 110	4	Tornillo T	31
Arandela	5	Polea tipo B $\Phi$ 70	32
Placa de hierro	6	Correa tipo B L=864	33
Soporte galvanizado de tubo	7	Correa tipo B L=940	34
Asa en forma de T M12	8	Polea tipo B $\Phi$ 100	35
Tuerca de mariposa M12	9	Polea tipo B $\Phi$ 208	36
Escudo lateral pequeño	10	Eje	37
Tapón de presión	11	Base de rodamiento	38
Resorte pequeño de 65 mm	12	Polea	39
Resorte grande de 65 mm	13	Enganche de engranaje	40
Escudo superior	14	Engranaje	41
Tablero de revestimiento	15	Engranaje interior $\Phi$ 24	42
Espaciador	16	Eje de cuchillas	43
Eje superior frontal	17	Rueda de cadena 1 fila-12 dientes	44
Rodamientos	18	Cadena 08A	45
Cuchillas	19	Barra de acoplamiento	46
Eje principal	20	Tablero de ajuste de 2 agujeros	47
Eje de cuchillas inferior	21	Placa de ajuste de 3 agujeros	48
Correa tipo B L=1092	22	Tablero de revestimiento simple	49
Polea tipo B $\Phi$ 160	23	Perno hexagonal M8X30	50
Guía de entrada de cables	24	Perno hexagonal M8	51
Interruptor	25	Eje de transmisión	52
Panel del interruptor	26	Tablero de revestimiento	53
Ruedas	27		

*Nota:* En el cuadro se detalla la lista de piezas conformado el activo de la empresa

5.5.1.2. *Despiece de Sistemas del Grupo Electrónico.*

**Figura 78**  
Despiece del Sist. De Admisión del Grupo Electrónico Cat (1)



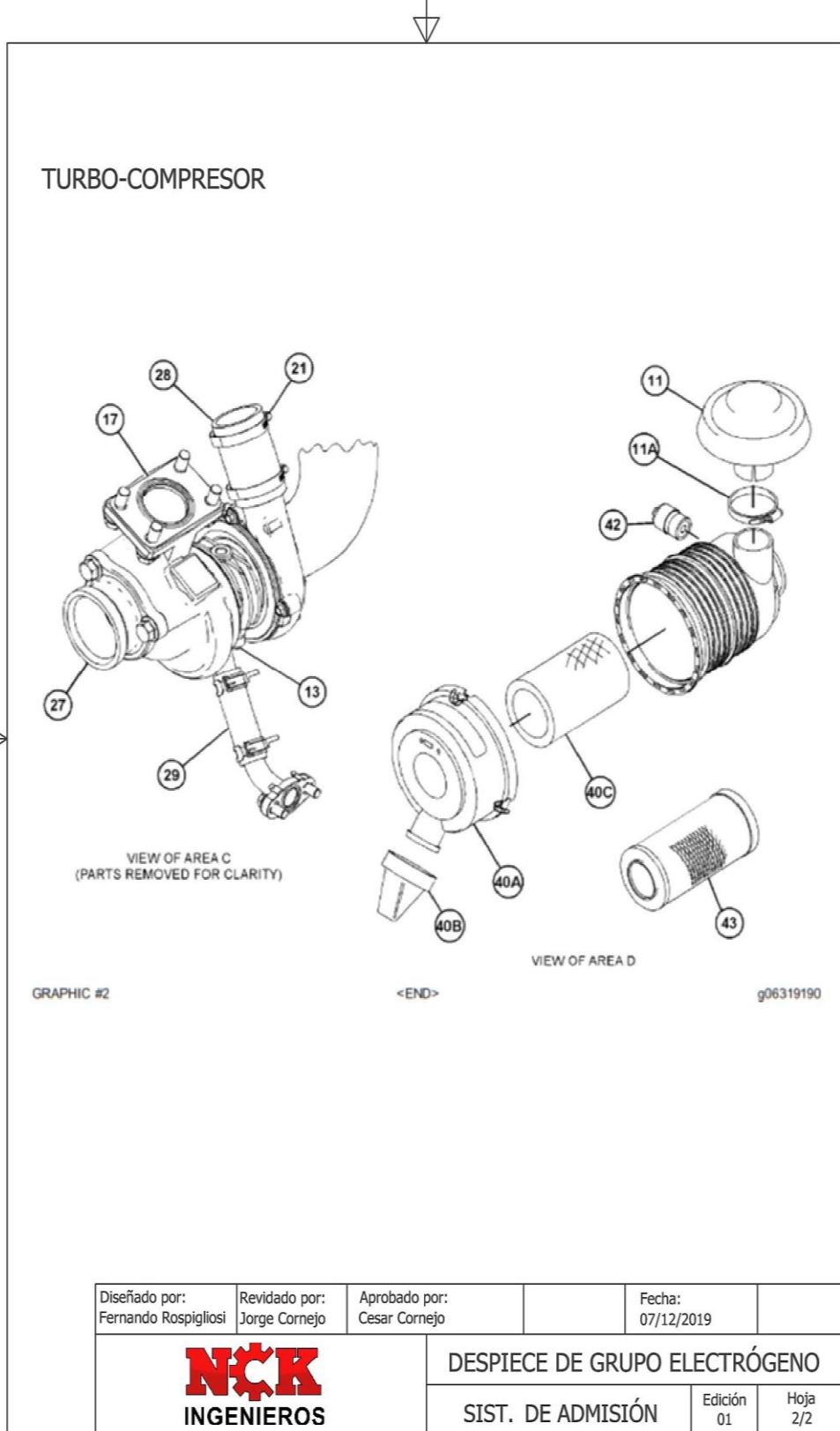


**Tabla 55***Lista de Despiece del Sist. De Admisión del G. Electrónico Cat (1)*

DESCRIPCIÓN	N° REF.	REF. GRAF.
<b>GRUPO DE TURBOCOMPRESOR</b>		
Perno M8x1.25x20 mm	1	1
Perno M8x1.25x25 mm	2	1
Tuerca de brida hexagonal rosca M8x1.25	3	1
Prisionero M10x1.5x45 mm	4	1
Tuerca rosca M10x1.5	5	1
Tuerca de brida hexagonal rosca M10x1.5	6	1
Perno M8x1.25x25 mm	7	1
Perno M10x1.25x25 mm	8	1
Prisionero	9	1
Perno M10x1.25x25 mm	10	1
Tapa de respiración	11	2
Abrazadera de manguera	11A	2
Abrazadera de manguera	12	1
Perno M6x16 mm	13	2
Abrazadera	14	1
Perno	15	1
Broche	16	1
Empaquetadura (escape)	17	2
Empaque	18	1
Empaque	19	1
Múltiple de escape	20	1
Broche para tubo	21	2
Empaque	22	1
Soporte del soporte	23	1
Codo	24	1

*Nota:* En el cuadro se detalla la lista de piezas conformado el activo de la empresa

**Figura 79**  
*Despiece del Sist. De Admisión del Grup. Electrónico Cat (2)*



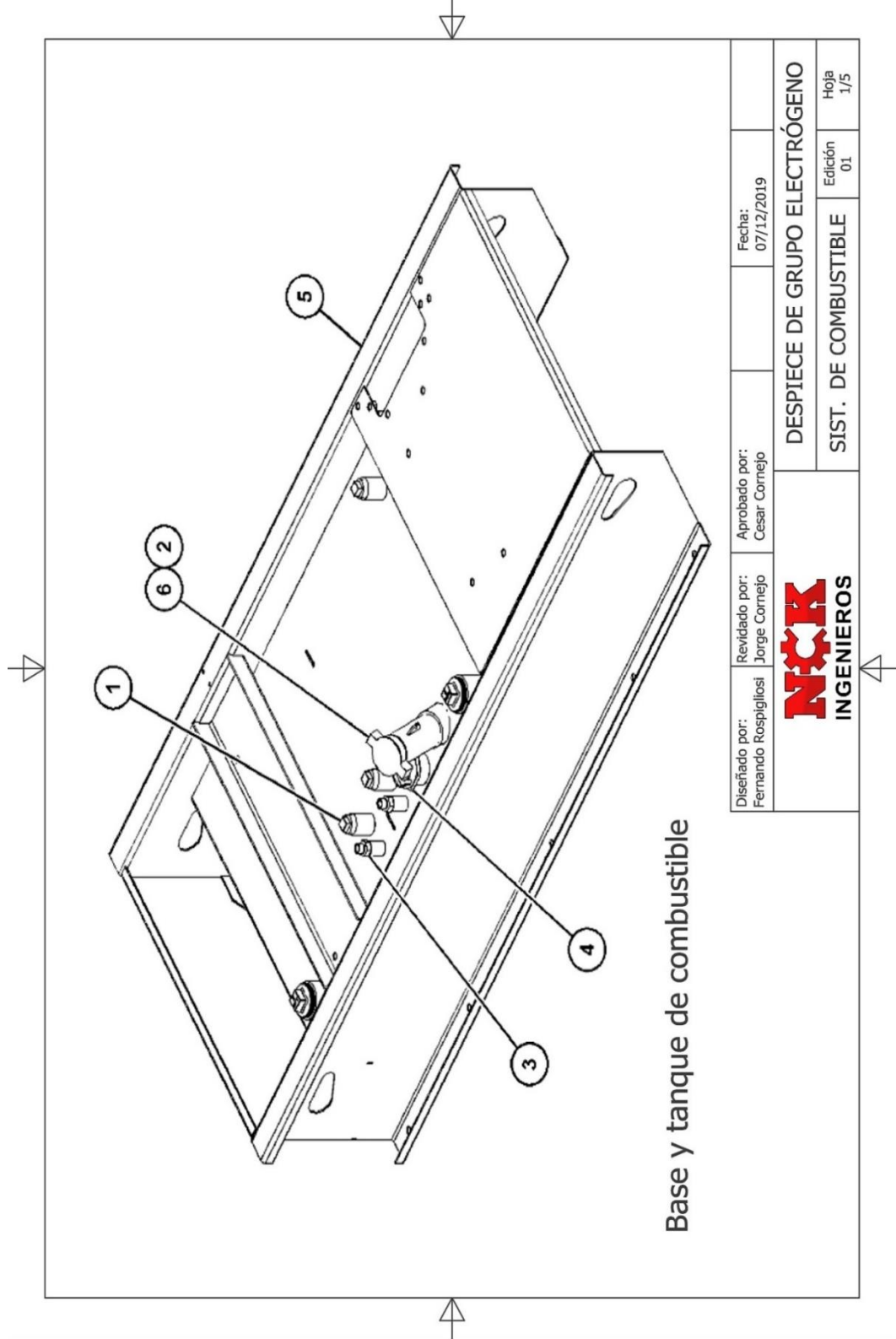
**Tabla 56***Lista de Despiece del Sist. De Admisión del G. Electrónico Cat (2)*

DESCRIPCIÓN	Nº REF.	REF. GRAF.
<b>GRUPO DE TURBOCOMPRESOR</b>		
Codo	25	1
Soporte del soporte	26	1
Adaptador	27	2
Manguera	28	2
Tubo de turbocompresor	29	2
Tubos de turbocompresor	30	1
Perno especial	30A	1
Arandela 10.4x13.75x1.37 mm	30B	1
Perno	31	1
Protector térmico	32	1
Abrazadera de manguera	33	1
Empaquetadura del turbocompresor	34	1
Empaquetadura del turbocompresor	35	1
Varilla roscada	36	1
Conjunto de tubo	37	1
Turbocompresor	38	1
Empaquetadura	39	1
Conjunto de elemento de filtro de aire	40	1
Tapa	40A	2
Válvula de polvo (filtro de aire)	40B	2
Filtro de aire primario	40C	2
Manguera	41	1
Indicador de cambio de filtro de aire	42	2
Filtro de aire secundario	43	2

*Nota:* En el cuadro se detalla la lista de piezas conformado el activo de la empresa

**Figura 80**

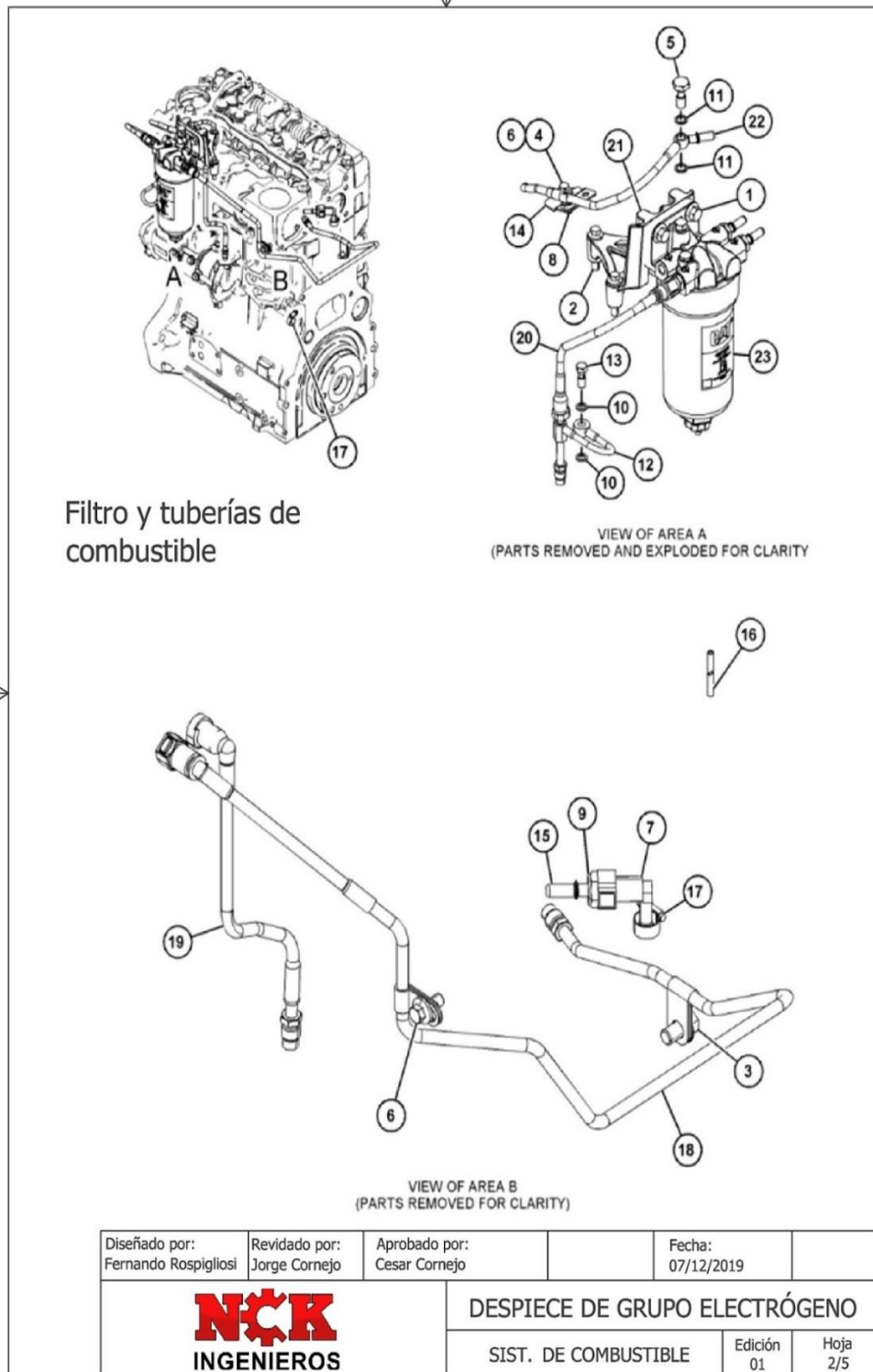
*Despiece del Sist. De Combustible del Grupo Electrónico Cat (1)*



Diseñado por: Fernando Rospigliosi	Revisado por: Jorge Cornejo	Aprobado por: Cesar Cornejo	Fecha: 07/12/2019
<b>NCK</b> INGENIEROS		DESPIECE DE GRUPO ELECTRÓGENO	
		SIST. DE COMBUSTIBLE	Edición 01
			Hoja 1/5

**Figura 81**

*Despiece del Sist. De Combustible del G. Electrónico Cat (2)*



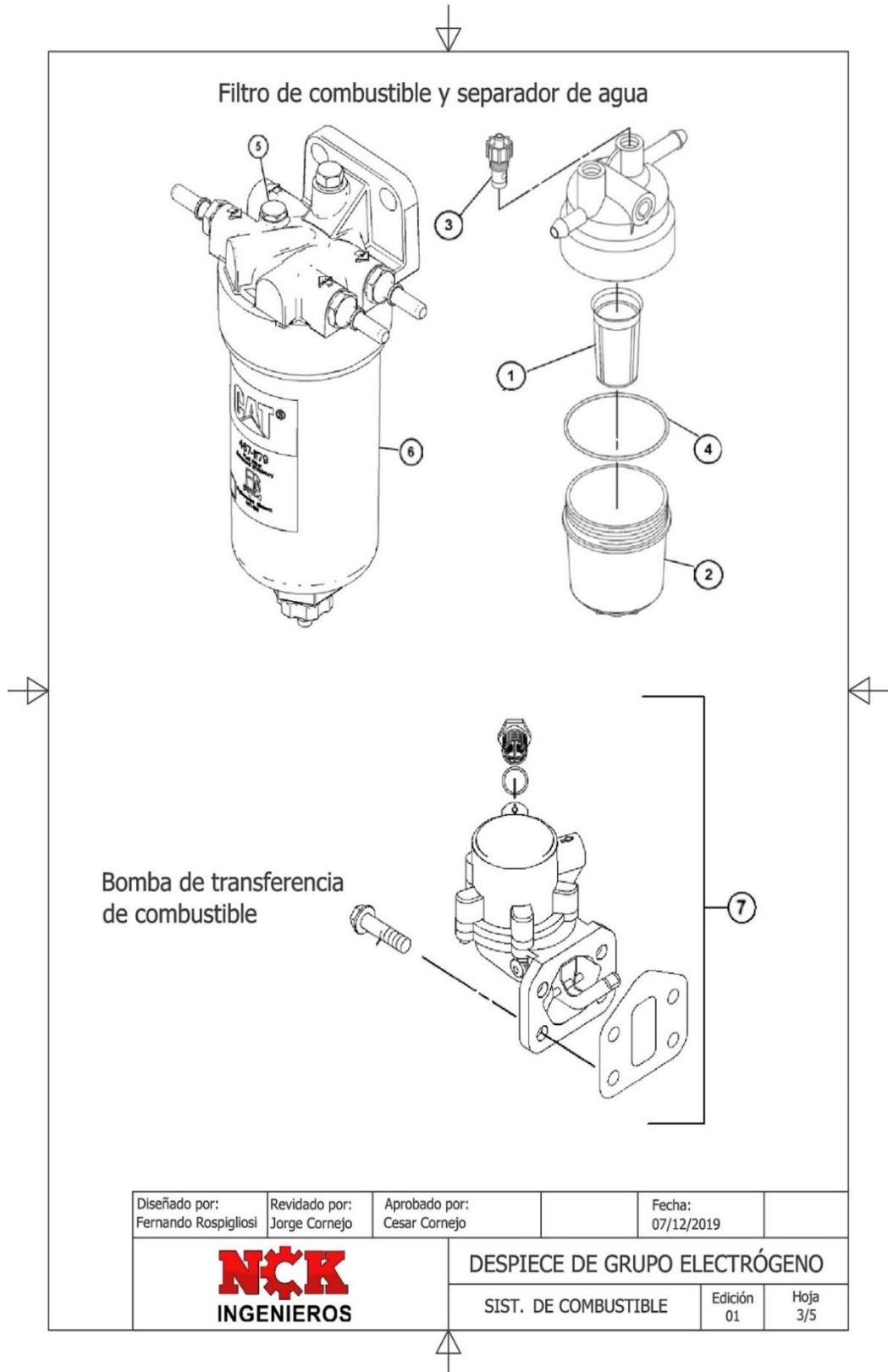
**Tabla 57***Lista de Despiece del Sist. De Combustible G. Electrónico Cat (1,2)*

DESCRIPCIÓN	Nº REF.
<b>BASE Y TANQUE DE COMBUSTIBLE</b>	
Tapón	1
Tupo de llenado	2
Tubo de combustible	3
Medidor de combustible	4
Base	5
Tapa del tanque de combustible	6
<b>FILTRO Y TUBERIAS DE COMBUSTIBLE</b>	
Perno M10x1.5x30mm	1
Perno M8x1.25x40mm	2
Perno M10x1.5x16mm	3
Arandela	4
Perno	5
Perno M8x1.25x16mm	6
Conector de manguera	7
Broche de tubo	8
Arandela de sellado 13.25x18.45x1.6mm	9
Arandela 8.35x12.45x1.55 mm	10
Arandela 10.5x14x1.5 mm	11
Conjunto de tubo	12
Perno	13
Soporte	14
Conjunto de conexión	15
Tubo de combustible	16
Broche	17
Conjunto de tubería de combustible	18,19,20
Soporte	21
Conjunto de tubería de combustible	22,23

*Nota:* En el cuadro se detalla la lista de piezas conformado el activo de la empresa

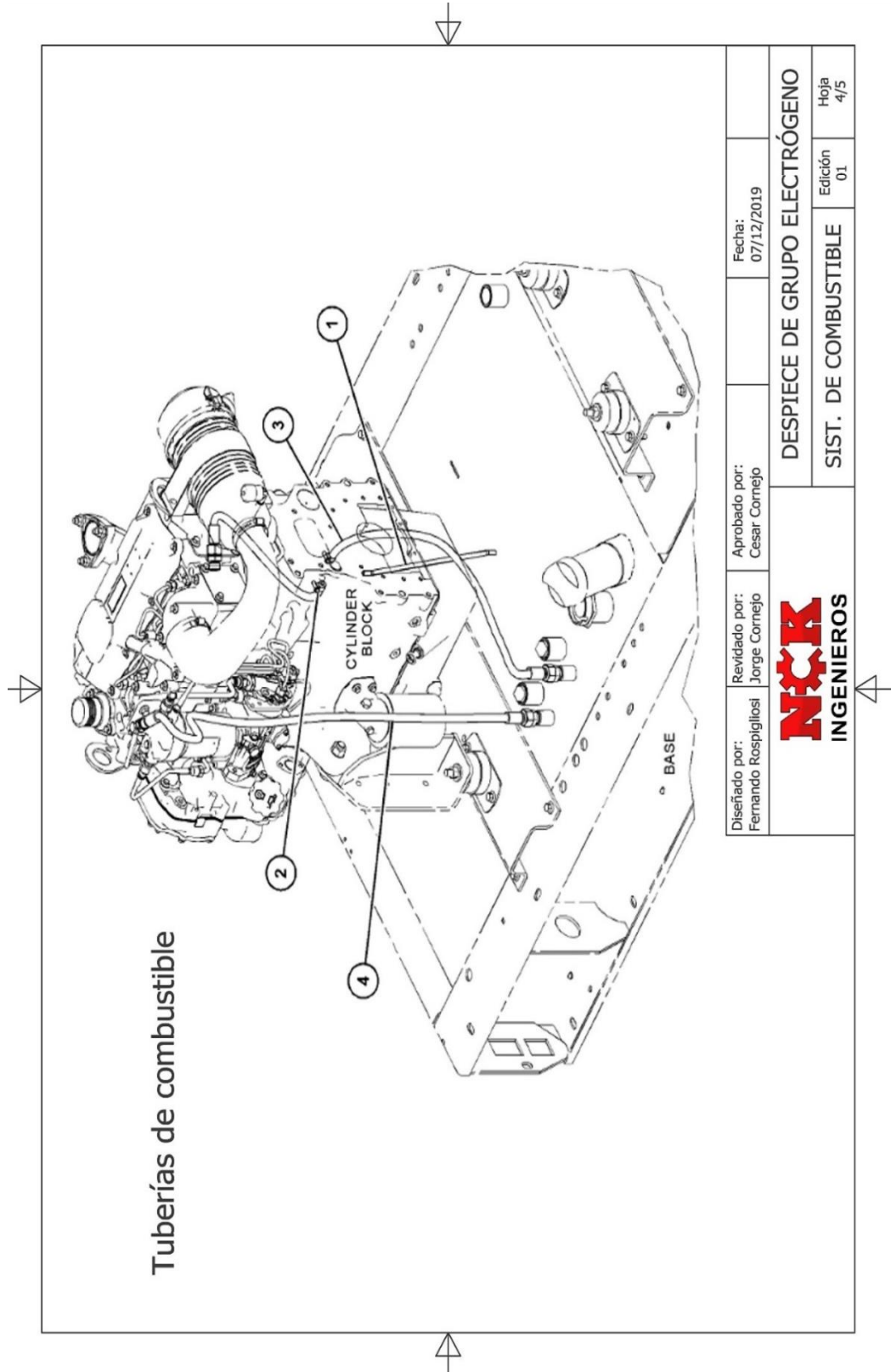
**Figura 82**

*Despiece del Sist. De Combustible del Grupo Electrónico Cat (3)*



**Figura 83**

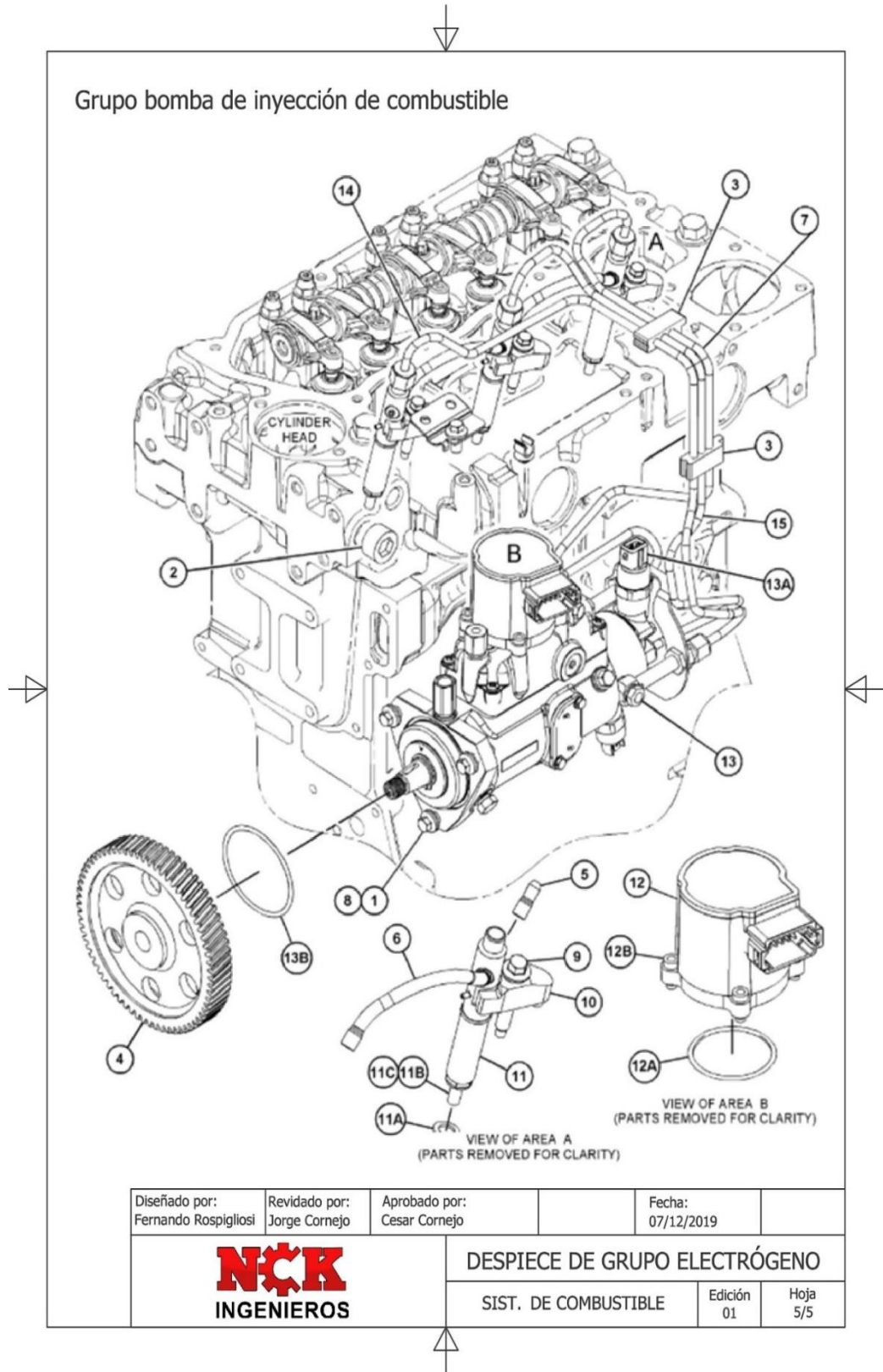
*Despiece del Sist. De Combustible del Grupo Electrónico Cat (4)*





**Figura 84**

*Despiece del Sist. De Combustible del Grupo Electrónico Cat (5)*



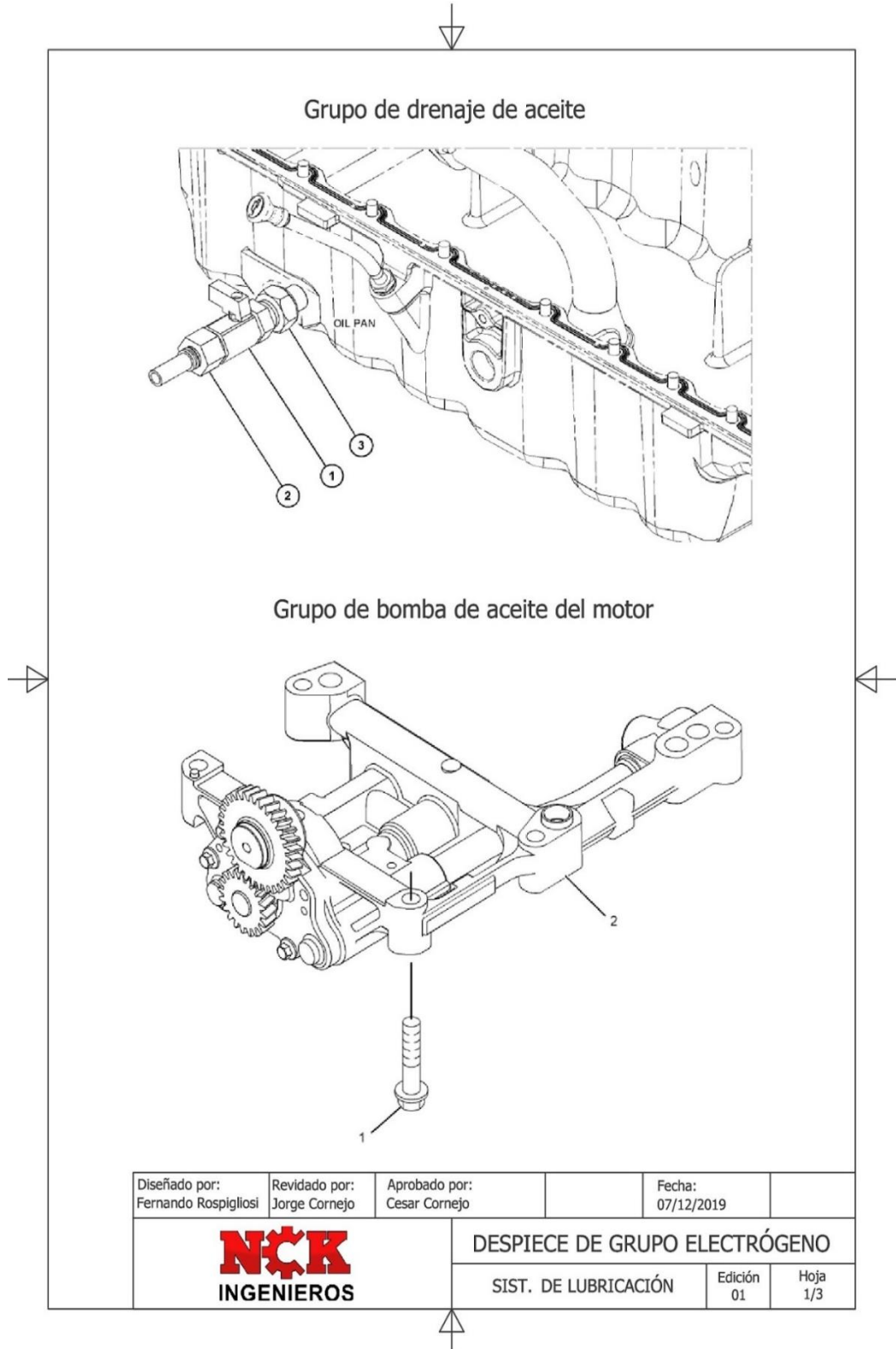
**Tabla 58***Lista de Despiece del Sist. De Combustible Grupo Elec. Cat (3,4,5)*

<b>DESCRIPCIÓN</b>	<b>Nº REF.</b>
<b>FILTRO DE COMBUS Y SEPARADOR DE AGUA</b>	
Elemento de filtro de combustible	1
Recipiente de filtro de combustible	2
Tapón de drenaje (separador de agua)	3
Sello	4
Tornillo especial	5
Elemento de filtro separador de agua	6
bomba de trasferencia de comb.	7
<b>TUBERIAS DE COMBUSTIBLE</b>	
Manguera	1
Abrazadera	2
Conjunto de mangueras	3,4
<b>GRUP. BOMBA DE INYEC. DE COMBUSTIBLE</b>	
Perno M8x1.25x25xxmm	1
Tapón de tubo	2
Broche	3
Engranaje de bomba de combus.	4
Tapa del inyector de combustible	5
Manguera	6
Conjunto de tubo N°3	7
Arandela 8.35x16.85x1.55mm	8
Perno M8x1.25x48.1mm	9
Abrazadera de inyector de comb.	10
Conjunto de inyector de combustible	11
Arandela	11A
Boquilla	11B
Sello anular	11C
Grupo de accionador del regulador	12
Bomba de trasferencia de comb.	13
Conjunto de solenoide de corte de 12V	13B
Conjunto de tubo	14,15

*Nota:* En el cuadro se detalla la lista de piezas conformado el activo de la empresa

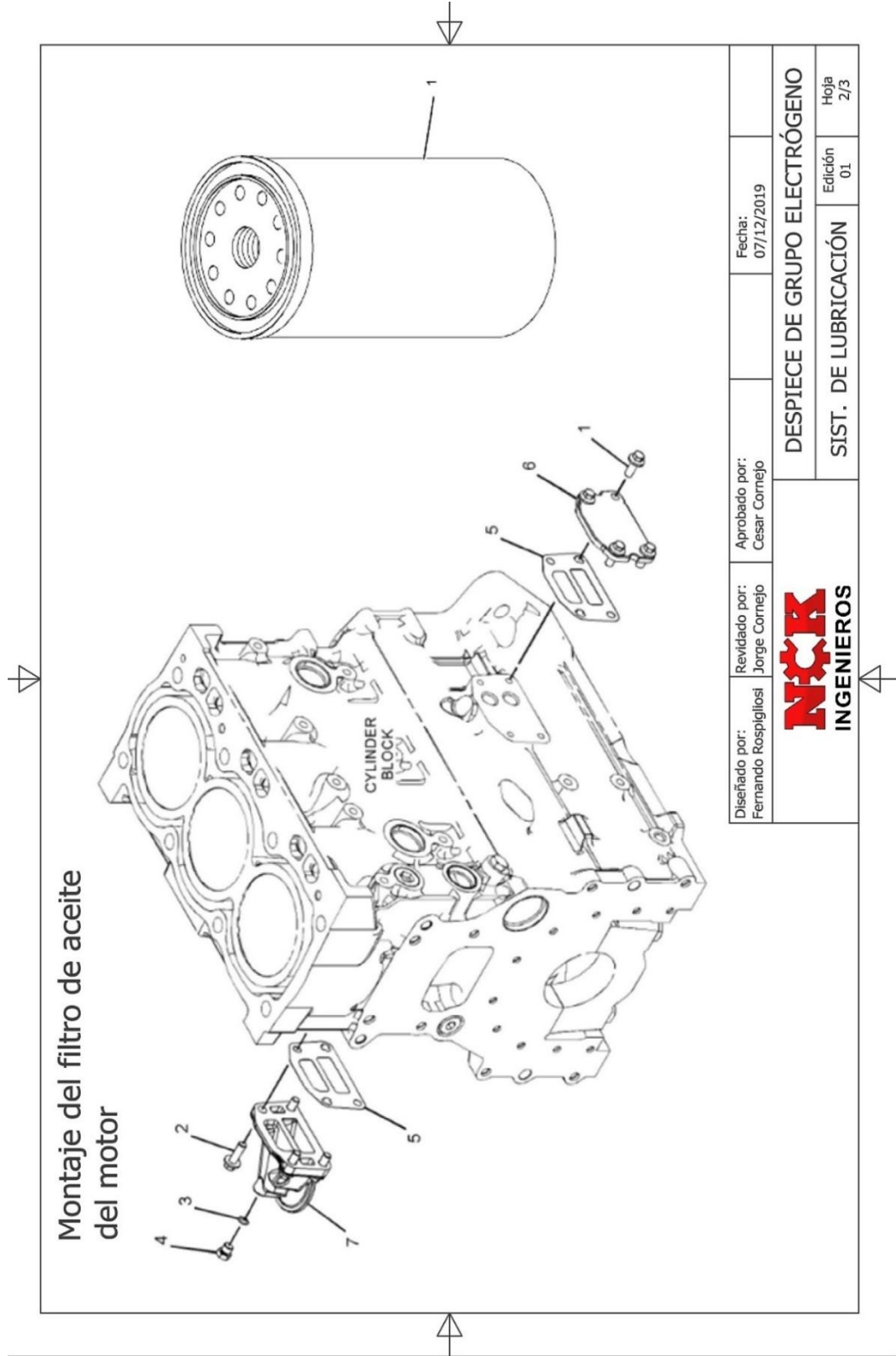
**Figura 85**

*Despiece del Sist. De Lubricación del Grupo Electrónico Cat (1)*

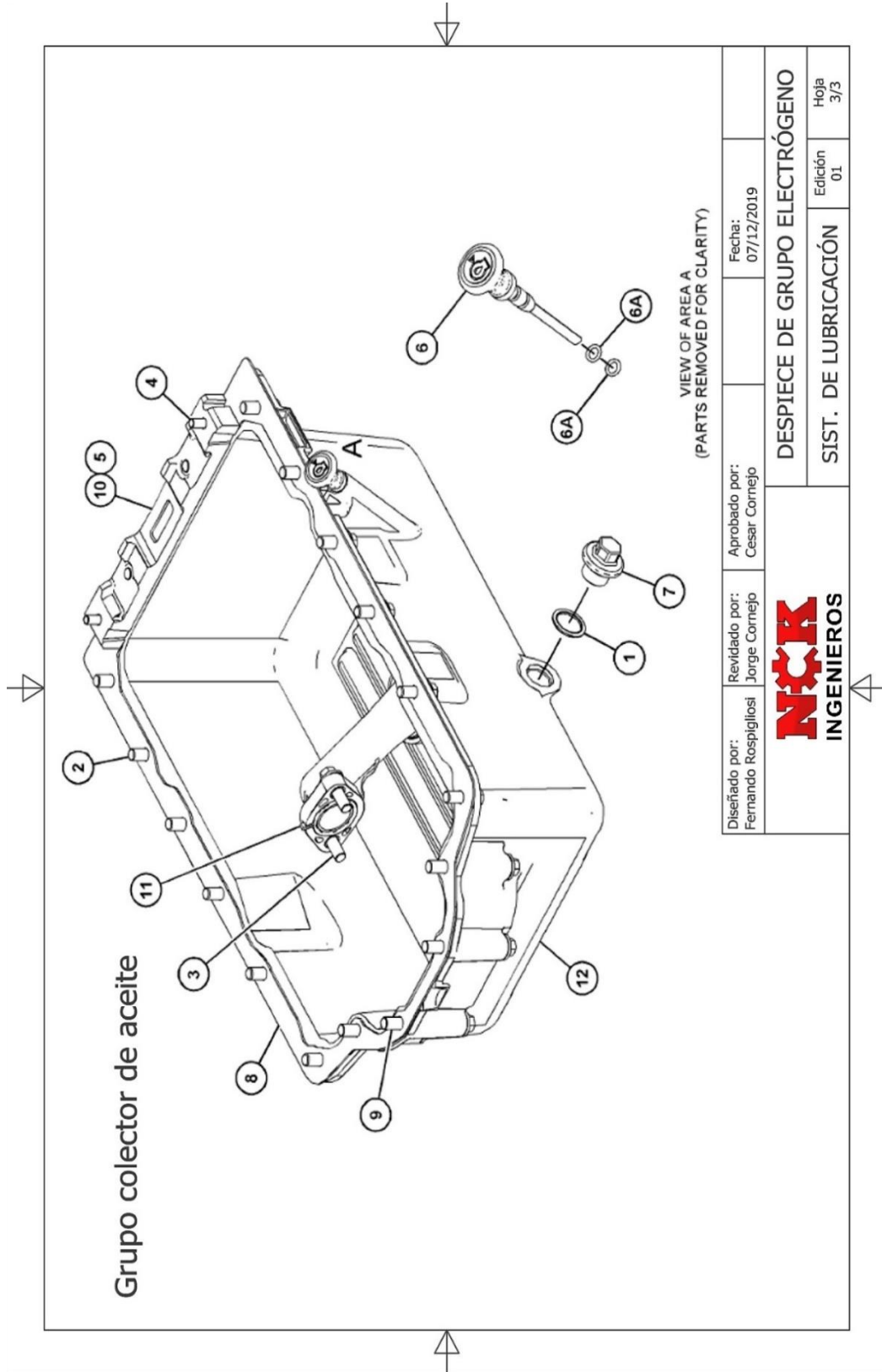


**Figura 86**

Despiece del Sist. De Lubricación del Grupo Electrónico Cat (2)



**Figura 87**  
*Despiece del Sist. De Lubricación del Grupo Electrónico Cat (3)*



Diseñado por: Fernando Rospigliosi	Revisado por: Jorge Cornejo	Aprobado por: Cesar Cornejo	Fecha: 07/12/2019
<b>NCK</b> INGENIEROS			Edición 01
DESPIECE DE GRUPO ELECTRÓGENO			Hoja 3/3
SIST. DE LUBRICACIÓN			

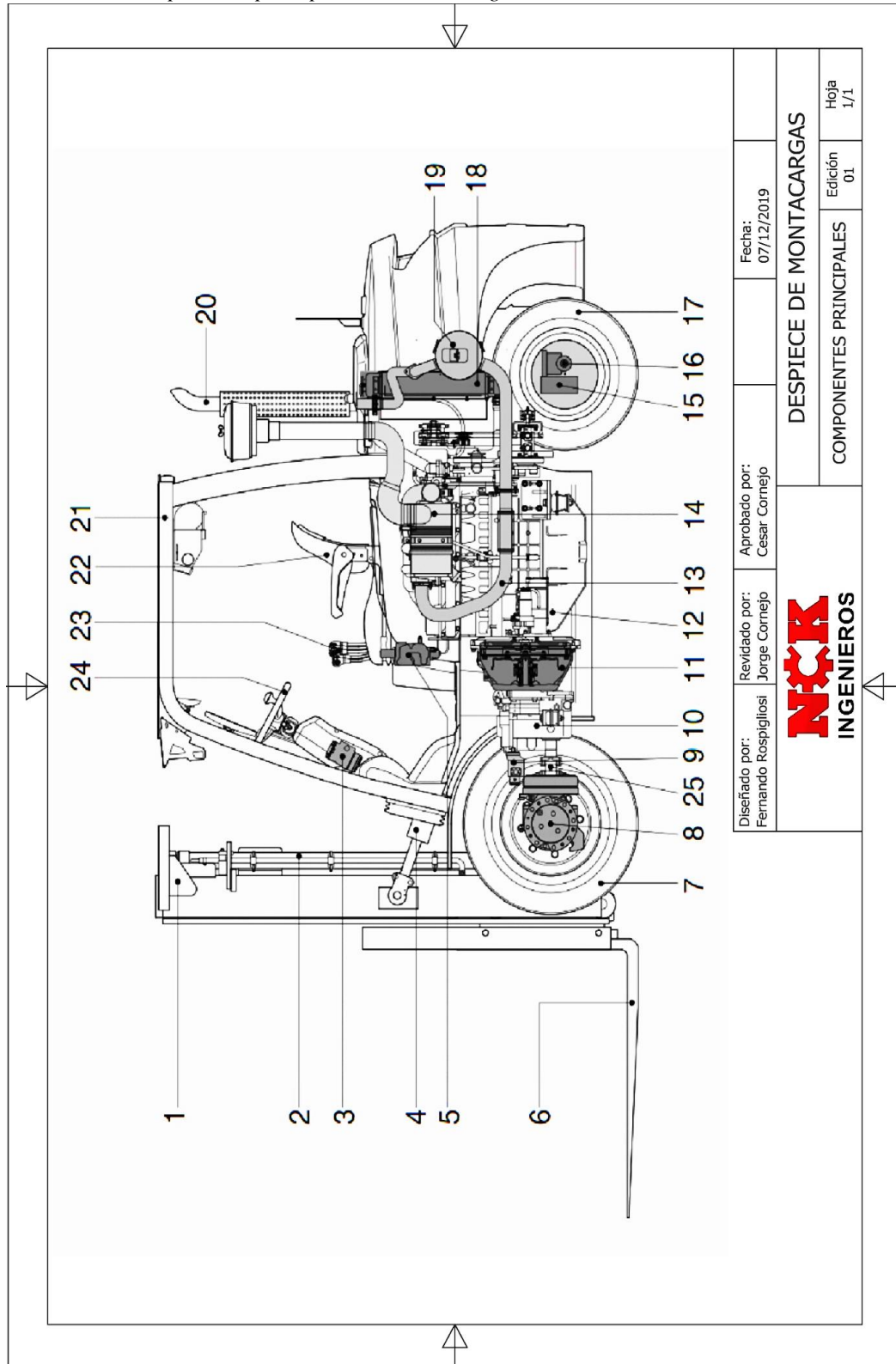
**Tabla 59***Lista de Despiece del Sist. Lubricación del Grupo Elec. Cat (1,2,3)*

<b>DESCRIPCIÓN</b>	<b>Nº REF.</b>
<b>GRUPO DE DRENAJE DE ACEITE</b>	
Válvula de bola	1
Conjunto de conector	2
Conjunto de adaptador	3
<b>GRUPO DE FILTRO DE ACEITE DEL MOTOR</b>	
Filtro de aceite motor	1
Perno M8x1.25x20 mm	1
Perno M8x1.25x25 mm	2
Sello anular	3
Tapón	4
Empaquetadura	5
Placa	6
Porta filtro (cabeza de filtro de aceite)	7
<b>GRUPO DE BOMBA DE ACEITE DE MOTOR</b>	
Pernos M10x1.5x50mm	1
Conjunto de bomba de aceite de motor	2
<b>GRUPO COLECTOR DE ACEITE</b>	
Sello	1
Perno M8x1.25x20 mm	2
Perno M8x1.25x25 mm	3
Perno de cabeza hueca M6x1x20 mm	4
Perno M8x1.25x20 mm	5
Medidor de combustible	6
Sello anular	6A
Tapón de drenaje de aceite motor	7
Empaquetadura	8
Perno M8x1.25x65 mm	9
Puente	10
Tubo	11
Colector de aceite	12

*Nota:* En el cuadro se detalla la lista de piezas conformado el activo de la empresa

5.5.1.3. *Despiece de Sistemas del Montacargas.*

Figura 88  
Ubicación de componentes principales del Montacargas



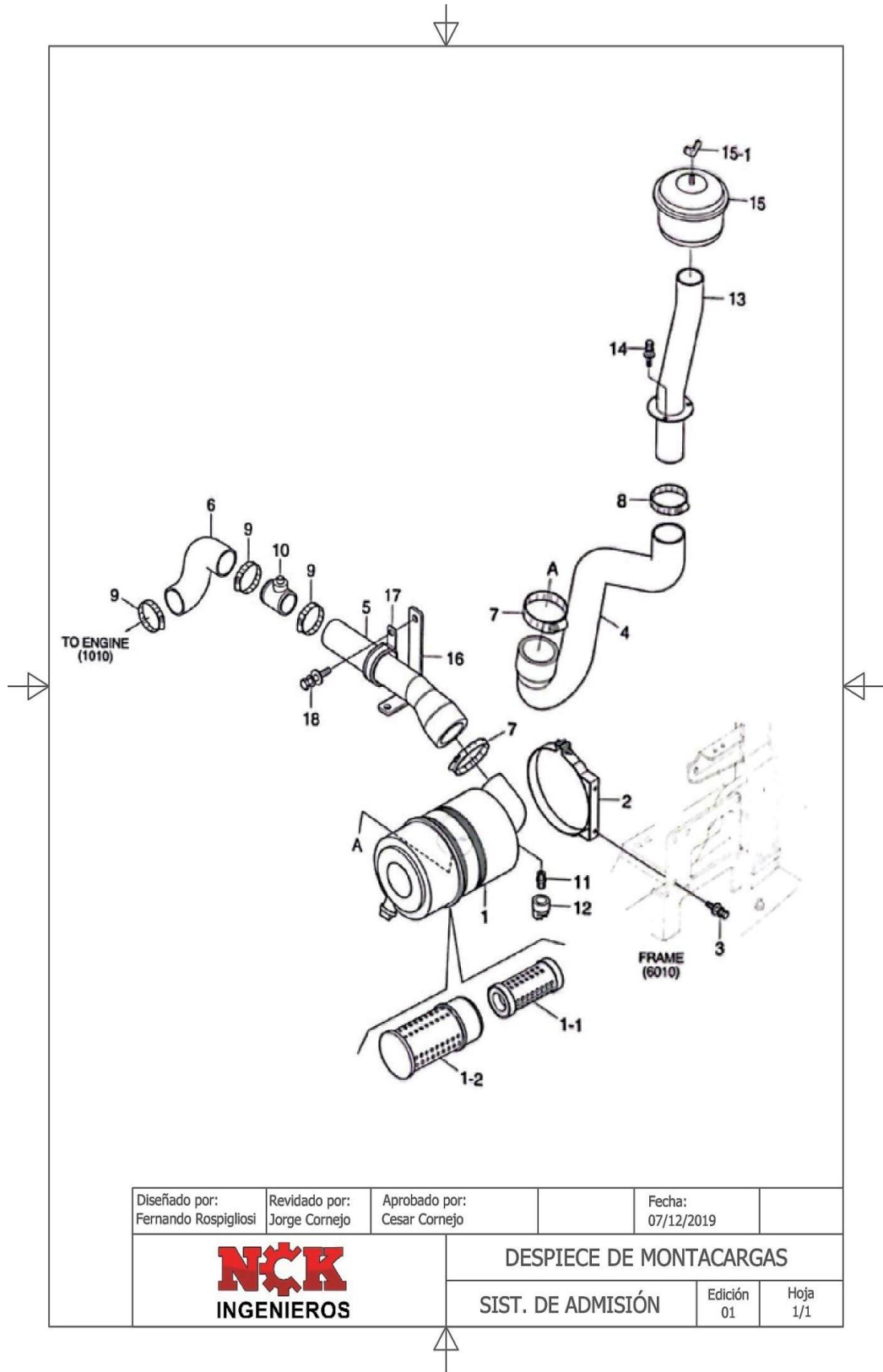
Diseñado por: Fernando Rospigliosi	Revisado por: Jorge Cornejo	Aprobado por: Cesar Cornejo	Fecha: 07/12/2019
<b>NICK</b> INGENIEROS			DESPIECE DE MONTACARGAS
COMPONENTES PRINCIPALES			Edición 01
			Hoja 1/1

**Tabla 60**  
*Lista de componentes principales del Montacargas*

DESCRIPCIÓN	N° REF.
<b>UBICACIÓN DE COMPONENTES PRINCIPALES</b>	
Mástil	1
Cilindro de elevación	2
Unidad de la dirección	3
Cilindro de inclinación	4
Válvula de control	5
Horquilla	6
Rueda delantera	7
Eje motor	8
Bomba hidráulica	9
Transmisión	10
Convertidor de torsión	11
Motor	12
Caño de escape	13
Filtro de aire	14
Eje de dirección	15
Cilindro de la dirección	16
Rueda trasera	17
Radiador	18
Silenciador	19
Silenciador	20
Protección superior	21
Asiento	22
Palanca de control	23
Volante	24
Árbol de transmisión	25

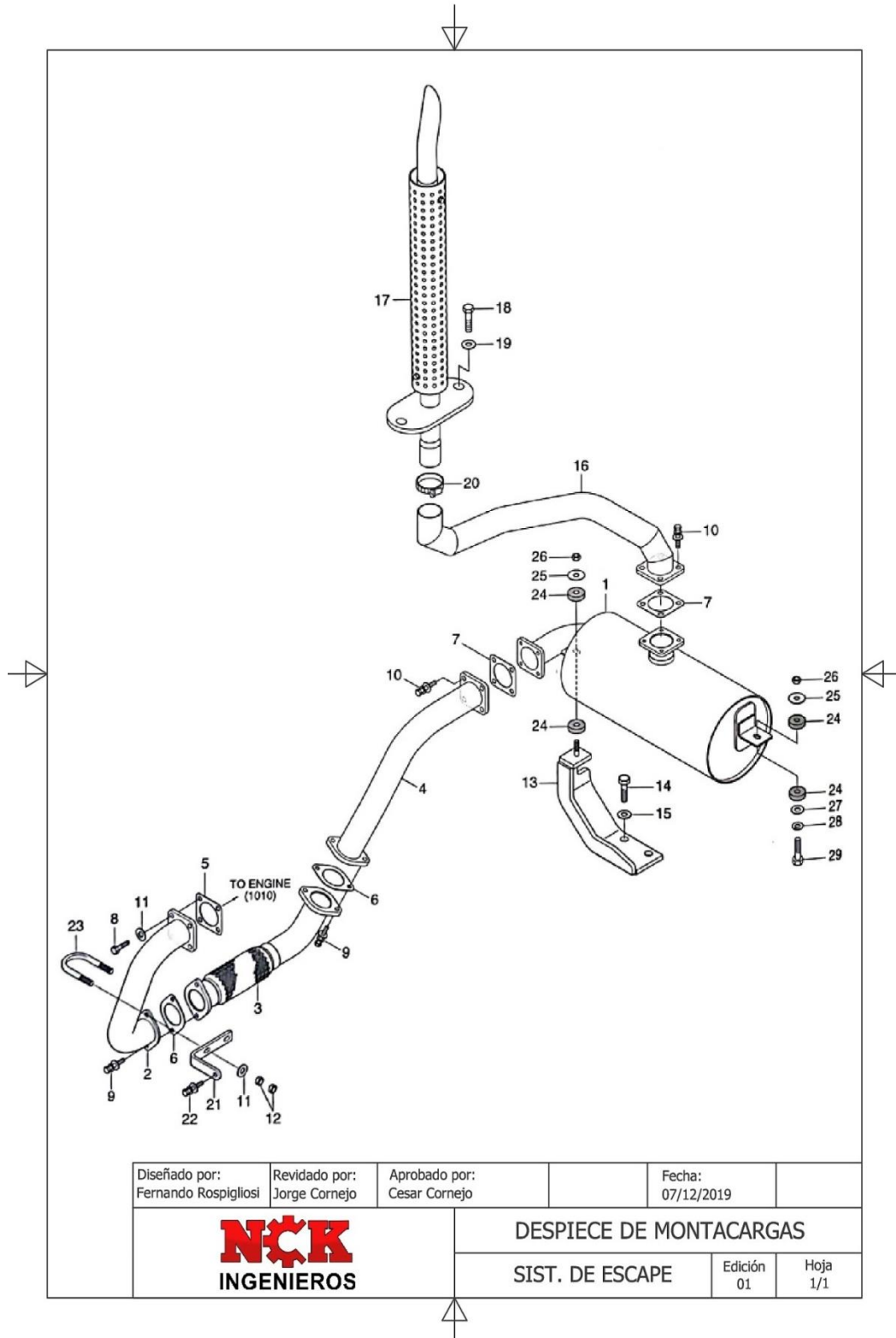


**Figura 89**  
*Despiece del Sist. de Admisión del Montacargas*



Diseñado por: Fernando Rospigliosi	Revisado por: Jorge Cornejo	Aprobado por: Cesar Cornejo	Fecha: 07/12/2019
		DESPIECE DE MONTACARGAS	
		SIST. DE ADMISIÓN	Edición 01

**Figura 90**  
*Despiece del Sist. de Escape del Montacargas*

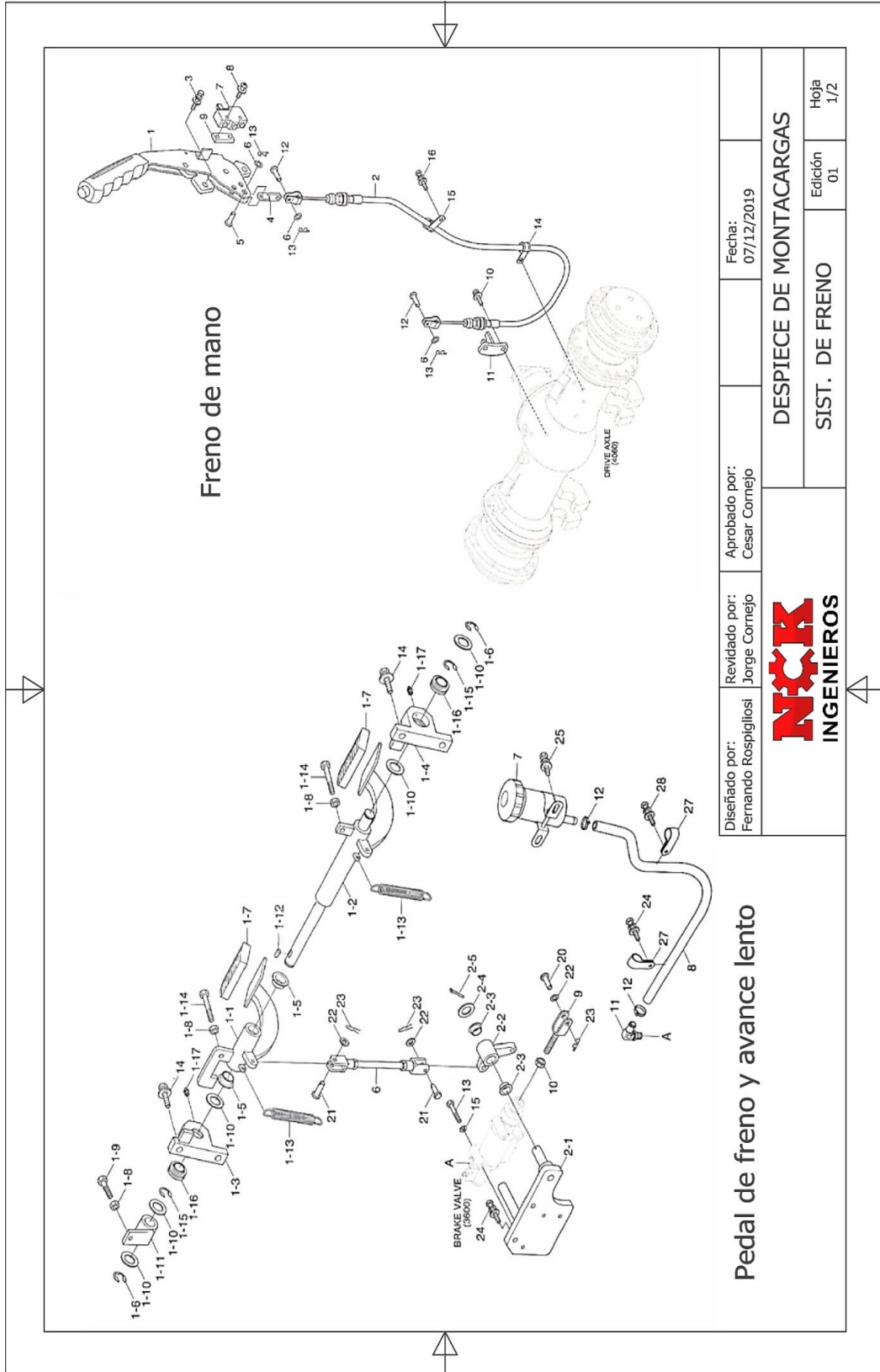


**Tabla 61***Lista de Despiece del Sist. de Admisión y Escape del Montacargas*

DESCRIPCIÓN	Nº REF.	DESCRIPCIÓN	Nº REF.
<b>SISTEMA DE ADMISIÓN</b>		Tubo de escape	4
Conjunto del filtro de aire	1	Empaquetadura del silenciador	5
Ensamble del elemento interior	1-1	Empaquetadura	6
Ensamble del elemento exterior	1-2	Empaquetadura	7
Abrazadera / filtro de aire	2	Perno hexagonal	8
Perno con arandela	3	Perno con arandela	9
Manguera del filtro de aire	4	Perno con arandela	10
Manguera del filtro de aire	5	Arandela endurecida	12
Manguera del filtro de aire	6	Soporte	13
Abrazadera de manguera	7	Perno hexagonal	14
Abrazadera de manguera	8	Arandela endurecida	15
Abrazadera de manguera	9	Tubo de escape	16
Sensor M.A. F	N10	Silenciador	17
Sensor flujo de aire	10-1	Perno con arandela	17-1
Adaptador	11	Perno hexagonal	18
Sensor filtro de aire	12	Arandela endurecida	19
Tubo WA	13	Abrazadera T de retención	20
Perno con arandela	14	Soporte	21
Pre limpiador	15	Perno con arandela	22
Tuerca ala	15-1	Perno en U	23
Soporte	16	Amortiguador de goma	24
Abrazadera manguera	17	Arandela	25
Perno con arandela	18	Tuerca autobloqueo	26
<b>SISTEMA DE ESCAPE</b>		Arandela	27
Silenciador	1	Arandela de bloqueo	28
Tubo de escape	2	Perno hexagonal	29
Tubo de escape	3		

*Nota:* En el cuadro se detalla la lista de piezas conformado el activo de la empresa

**Figura 91**  
 Despiece del Sist. de Freno del Montacargas (1)



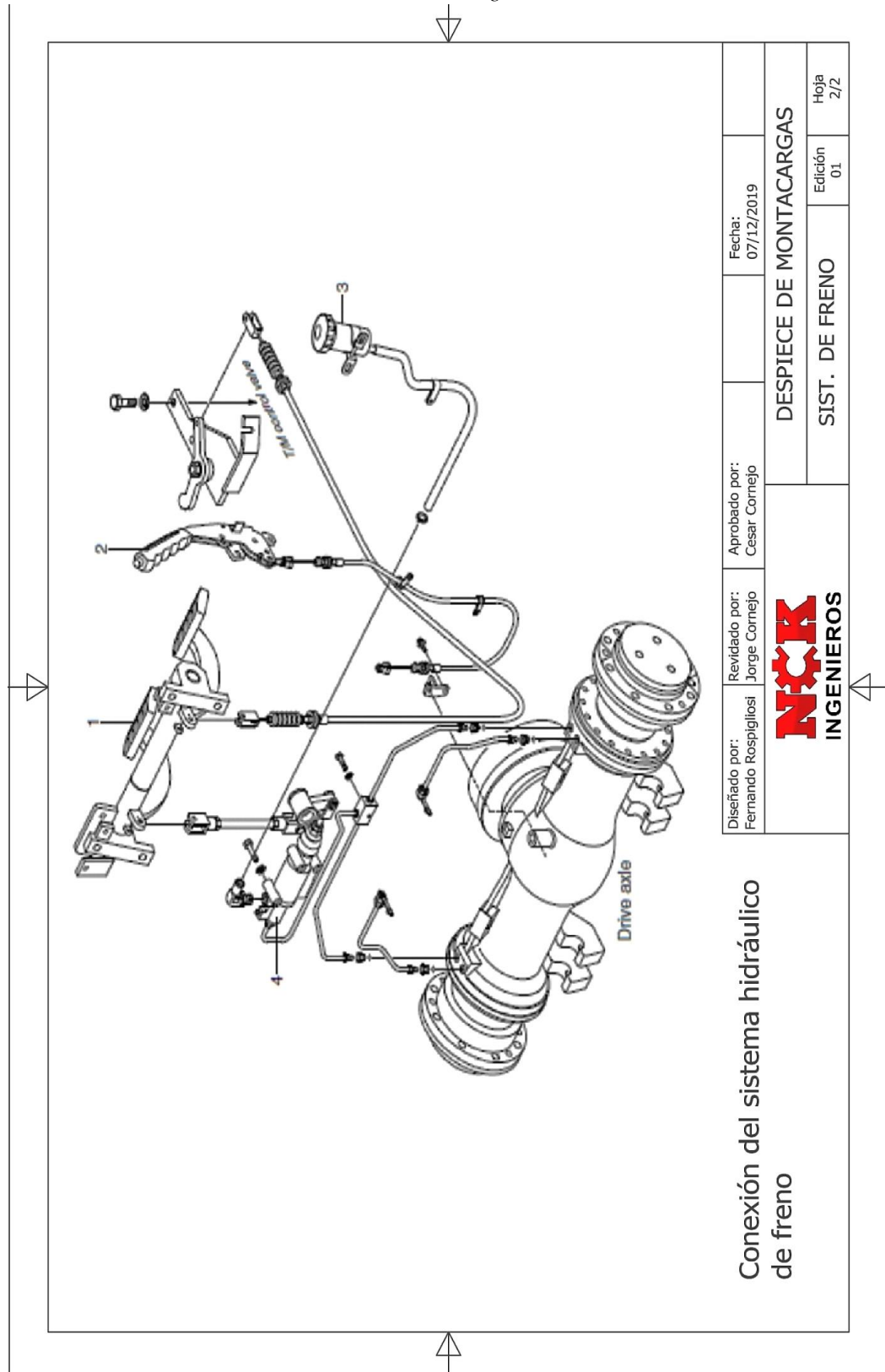
Diseñado por: Fernando Rospigliosi	Revisado por: Jorge Cornejo	Aprobado por: Cesar Cornejo	Fecha: 07/12/2019
<b>NCK</b> INGENIEROS		DESPIECE DE MONTACARGAS	
		SIST. DE FRENO	
		Edición 01	Hoja 1/2

**Tabla 62***Lista de Despiece del Sist. de Freno del Montacargas (1)*

DESCRIPCIÓN	N° REF.	DESCRIPCIÓN	N° REF.
<b>PEDAL DE FRENO Y AVANCE LENTO</b>		Perno hexagonal	13
Pedal de freno y avance lento	1	Perno con arandela	14
Montaje de pedal de freno	1-1	Arandela de presión	15
Montaje del pedal de avance lento	1-2	Pasador - horquilla	20
Soporte	1-3 / 1-4	Pasador - horquilla	21
Cojinete liso antifricción	1-5	Arandela simple plana	22
Anillo de retención tipo E	1-6	Pasadores con auto cierre	23,24,25
Cubierta de goma para pedal	1-7	Abrazadera para tubo	27
Tuerca hexagonal	1-8	Perno con arandela	28
Perno especial	1-9	<b>FRENO DE MANO</b>	
Arandela simple plana	1-10	Montaje freno de mano	1
Cabezal de freno	1-11	Cable de estacionamiento	2
Llave de paso	1-12	Perno con arandela	3
Resorte	1-13	varilla	4
Perno especial	1-14	Pasador de horquilla	5
Conjunto de enlace	2	Arandela simple plana	6
Base de metal	2-1	Interruptor de estacionamiento	7
Conjunto de enlace A	2-2	Interruptor micro	7-1
Cojinete liso antifricción	2-3	Arnés de extensión	7-2
Arandela simple plana	2-4	Tornillo con arandela	8
Pin-Split	2-5	Base	9
Conjunto de varilla	6	Perno hexagonal	10
Tanque de reserva	7	Soporte	11
Manguera	8	Pasador de horquilla	12
Conjunto de varilla	9	Pin-Split	13
Tuerca hexagonal	10	Abrazadera de manguera	14
Codo de 90	11	Abrazadera con soporte	15
Abrazadera de manguera de acción	12	Perno con arandela	16

*Nota:* En el cuadro se detalla la lista de piezas conformado el activo de la empresa

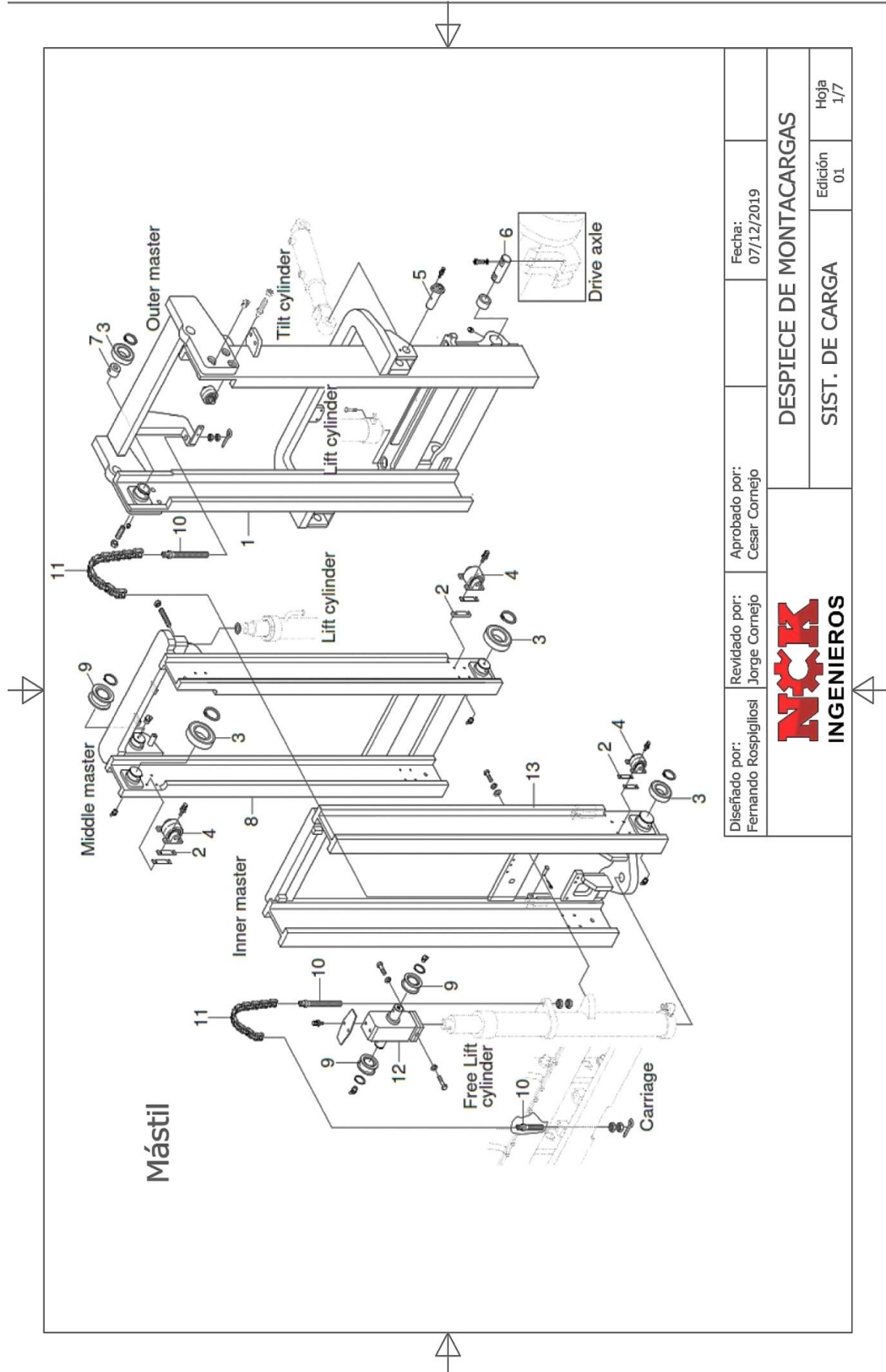
**Figura 92**  
*Conexión del Sist. Hidráulico de Freno del Montacargas*



**Conexión del sistema hidráulico de freno**

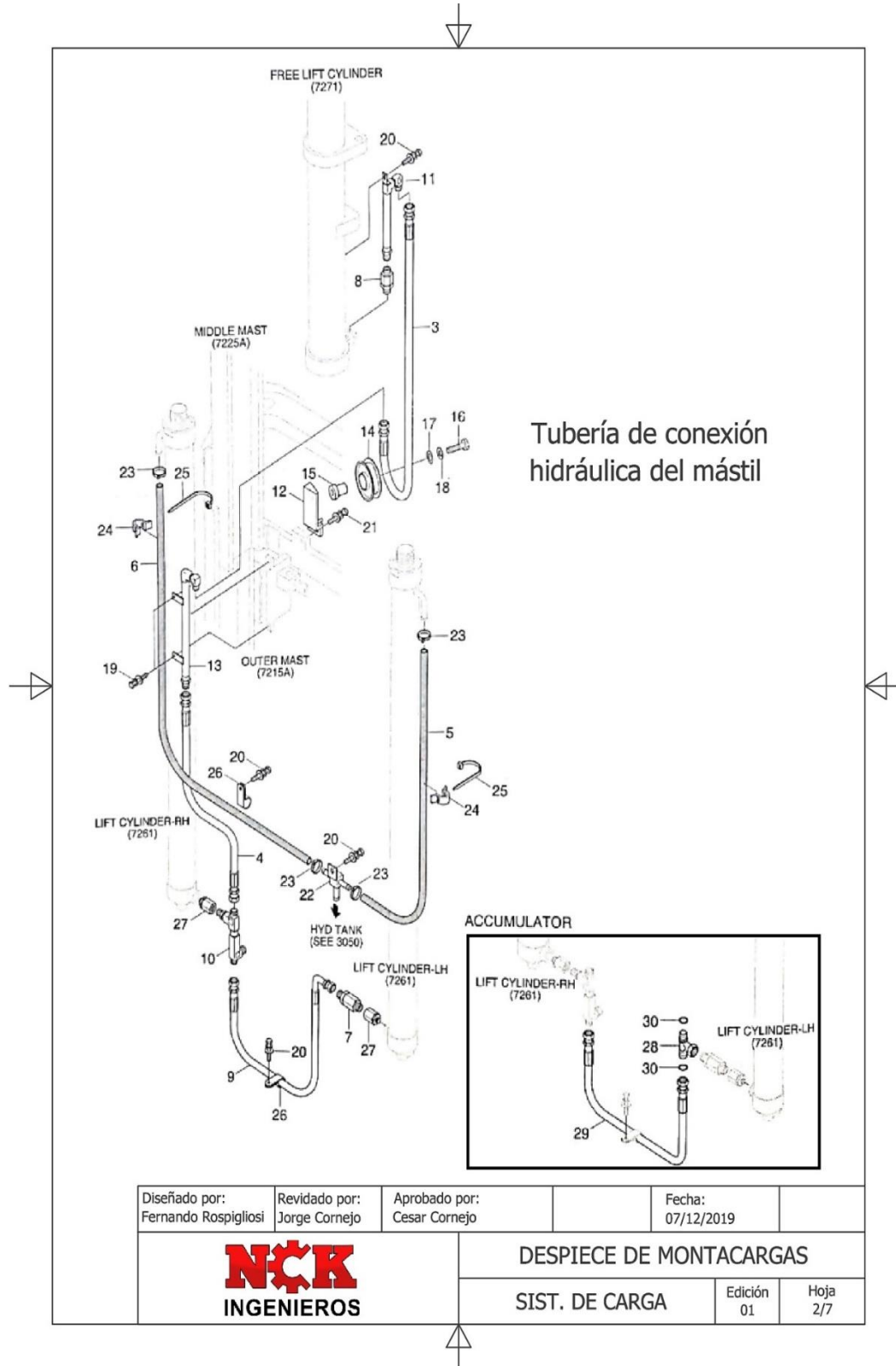
Diseñado por: Fernando Rospigliosi	Revisado por: Jorge Cornejo	Aprobado por: Cesar Cornejo	Fecha: 07/12/2019
<b>NCK</b> INGENIEROS			DESPIECE DE MONTACARGAS
			SIST. DE FRENO
			Edición 01
			Hoja 2/2

**Figura 93**  
 Despiece del Sist. de Carga del Montacargas (1)



Diseñado por: Fernando Rospigliosi	Revisado por: Jorge Cornejo	Aprobado por: Cesar Cornejo	Fecha: 07/12/2019
<b>NCK</b> INGENIEROS			DESPIECE DE MONTACARGAS
			SIST. DE CARGA
			Edición 01
			Hoja 1/7

**Figura 94**  
Despiece del Sist. de Carga del Montacargas (2)



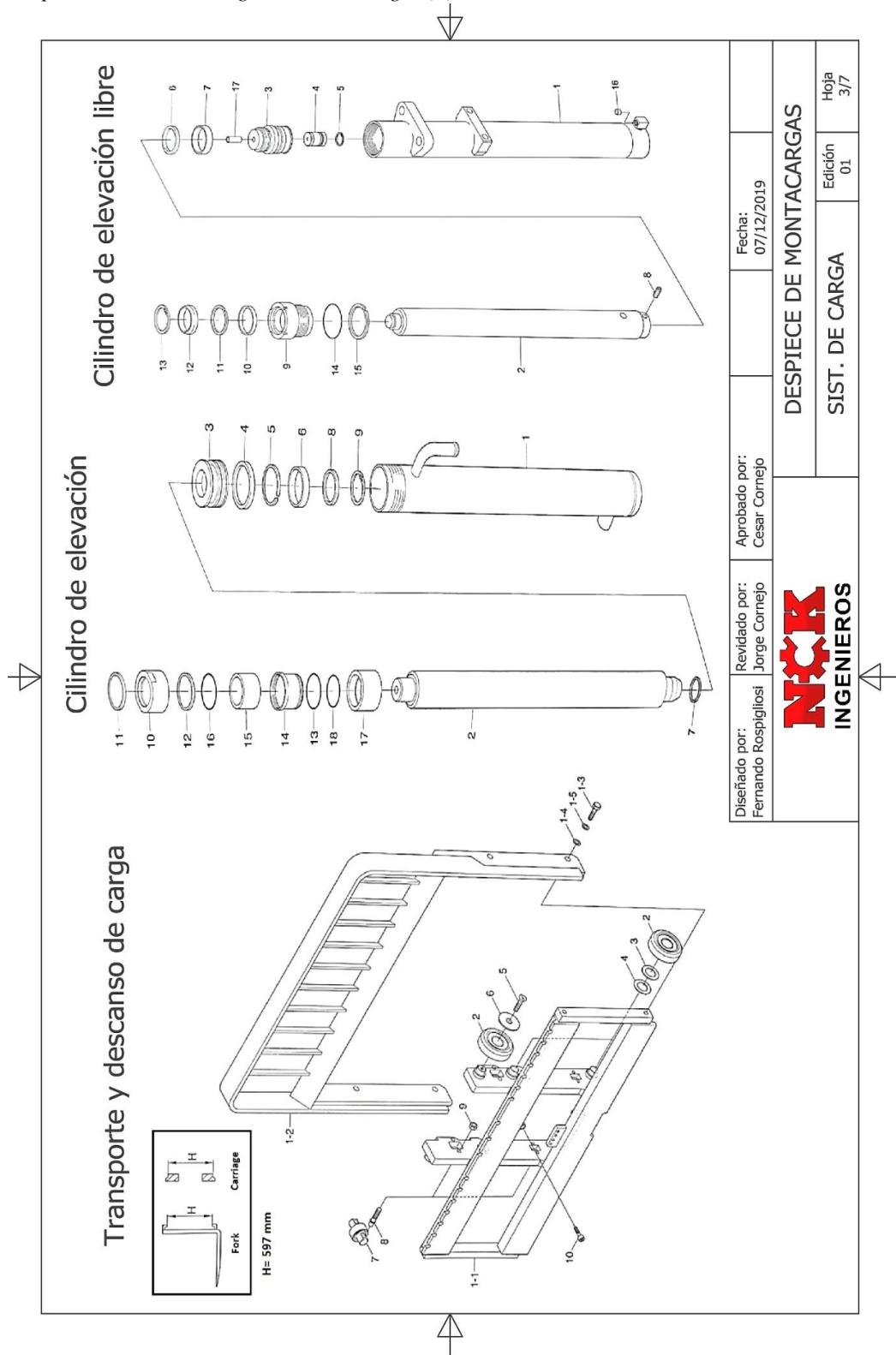


**Tabla 63***Lista de Despiece del Sist. de Carga del Montacargas (1,2)*

DESCRIPCIÓN	Nº REF.	DESCRIPCIÓN	Nº REF.
<b>TUBERÍA DEL MÁSTIL</b>		Abrazadera de manguera	24
Montaje de mangueras 0x0	3	Abrazadera de banda	25
Montaje de mangueras 0x0	4	Abrazadera para tubo	26
Manguera de retorno	5	Protector de cubierta de manguera	27
Manguera de retorno	6	Carrera tipo T	28
Válvula de seguridad baja	7	Conjunto de manguera	29
Fusible de válvula de velocidad	8	O-ring	30
Montaje de mangueras 0x90	9	<b>TUBERÍA DE POSICIÓN DE HORQUILLA</b>	
Arandela en T	10	Mástil exterior	1
Arandela para tubo	11	Calce	2
Arandela de soporte	12	Rodamiento de rodillos	3
Arandela para tubo	13	Cojinete de rodillos lateral	4
Polea de manguera	14	Pasador del cilindro de inclinación	5
Pasador de polea de manguera	15	Pasador de montaje del mástil	6
Perno hexagonal	16	Tapón de desgaste	7
Arandela endurecida	17	Mástil medio	8
Arandela de presión	18	Rondana	9
Perno con arandela	19	Perno de anclaje	10
Perno con arandela	20	Cadena	11
Perno con arandela	21	Soporte de polea	12
Retorno tipo T	22	Mástil interior	13
Abrazadera	23		

*Nota:* En el cuadro se detalla la lista de piezas conformado el activo de la empresa

**Figura 95**  
*Despiece del Sist. de Carga del Montacargas (3)*

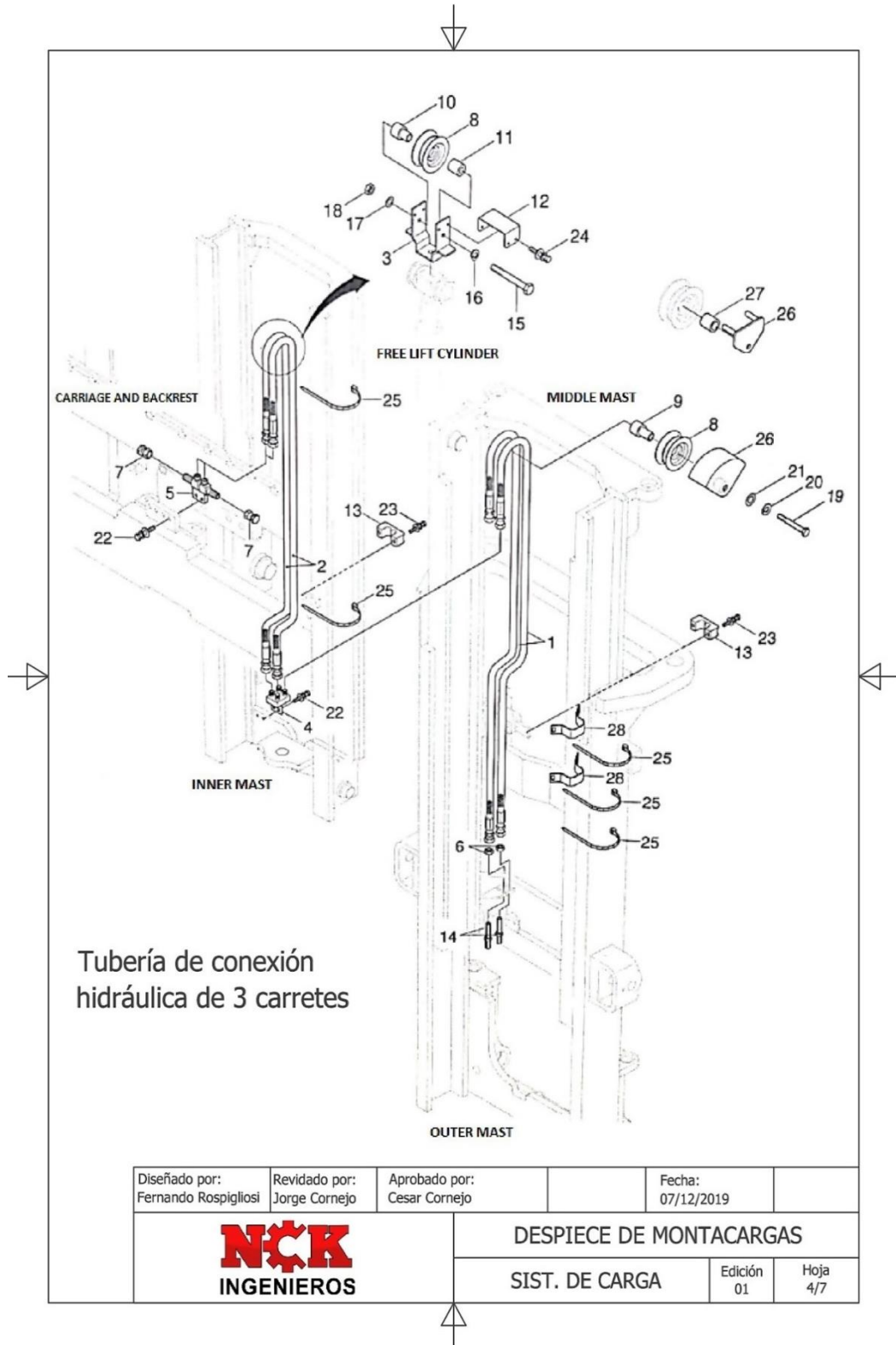


**Tabla 64***Lista de Despiece del Sist. de Carga del Montacargas (3)*

DESCRIPCIÓN	N° REF.	DESCRIPCIÓN	N° REF.
<b>TRANSPORTE Y DESCANSO DE CARGA</b>			
		Sello antipolvo	11
Transporte y descanso de carga	1	O-ring	12
Carro de transporte	1-1	Tapón	13
Respaldo de carga	1-2	Du-bush	14
Perno hexagonal	1-3	O-ring	15
Arandela plana simple	1-4	Espaciador	16
Arandela de presión	1-5	Espaciador	17
Cojinete / rodillo 127	2	O-ring	18
Cuña 0.5T	3	<b>CILINDRO DE ELEVACIÓN LIBRE</b>	
Cuña 1.0T	4	Montaje de tubo	1
Perno plano HD	5	barra	2
Arandela de retención	6	pistón	3
Cojinetes de rodillos laterales	7	Válvula Check	4
Varilla de enlace ajustable	8	Anillo de retención	5
Tuerca hexagonal	9	Sello de pistón	6
Perno de cabeza hueca hexagonal	10	Anillo de desgaste	7
<b>CILINDRO DE ELEVACIÓN</b>		Juego de tornillos	8
Montaje de tubo	1	Cubierta de barra	9
barra	2	Sello hidráulico	10
pistón	3	Anillo de seguridad	1
Anillo de desgaste	4	Sello antipolvo	12
Sello hidráulico	5	Anillo de retención	13
Anillo de seguridad	6	O-ring	14
Anillo de parada	7	Anillo de seguridad	15
Sello	8	Tapa antipolvo	16
Anillo de retención	9	Tubo	17
Tapa de barra	10		

*Nota:* En el cuadro se detalla la lista de piezas conformado el activo de la empresa

**Figura 96**  
*Despiece del Sist. de Carga del Montacargas (4)*

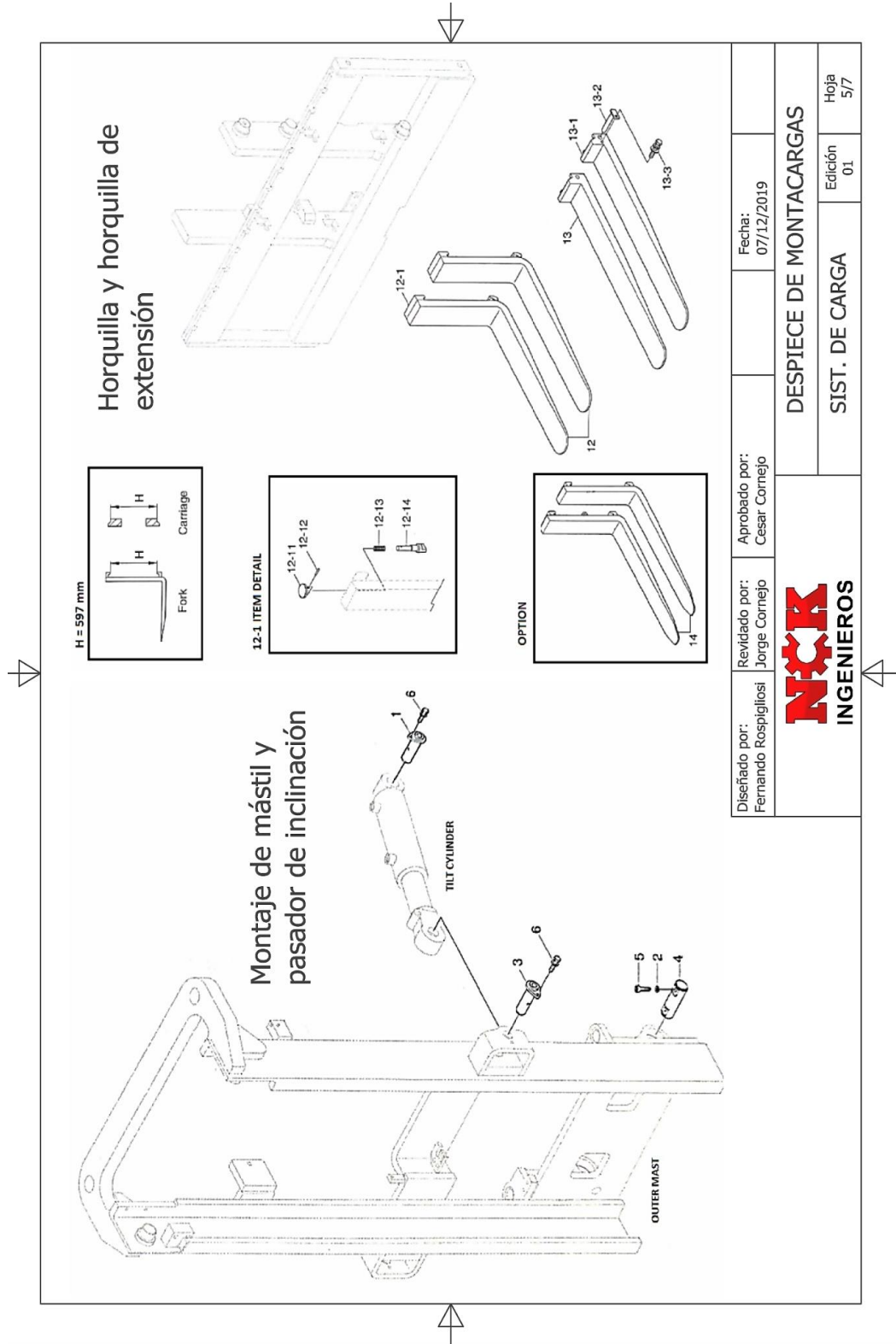



**Tabla 65***Lista de Despiece del Sist. de Carga del Montacargas (4)*

DESCRIPCIÓN	Nº REF.
<b>TUBERÍA DE 3 CARRETES</b>	
Montaje de mangueras 0x0	1
Montaje de mangueras 0x0	2
Soporte de polea	3
Soporte de manguera	4
Soporte de manguera	5
Tuerca hexagonal	6
Tapa-HYD, ORFS	7
Polea de manguera	8
Pin de polea de manguera	9
Pin de polea de manguera	10
Espaciador	11
Cubierta	12
Abrazadera de manguera	13
Conector largo	14
Perno hexagonal	15
Arandela de presión	16
Tuerca autobloqueo	17
Arandela plana simple	18
Perno hexagonal	19
Arandela de presión	20
Arandela endurecida	21
Perno con arandela	22
Perno con arandela	23
Perno con arandela	24
Abrazadera de banda	25
Guarda de protección de manguera	26
Espaciador	27
Abrazadera de manguera	28

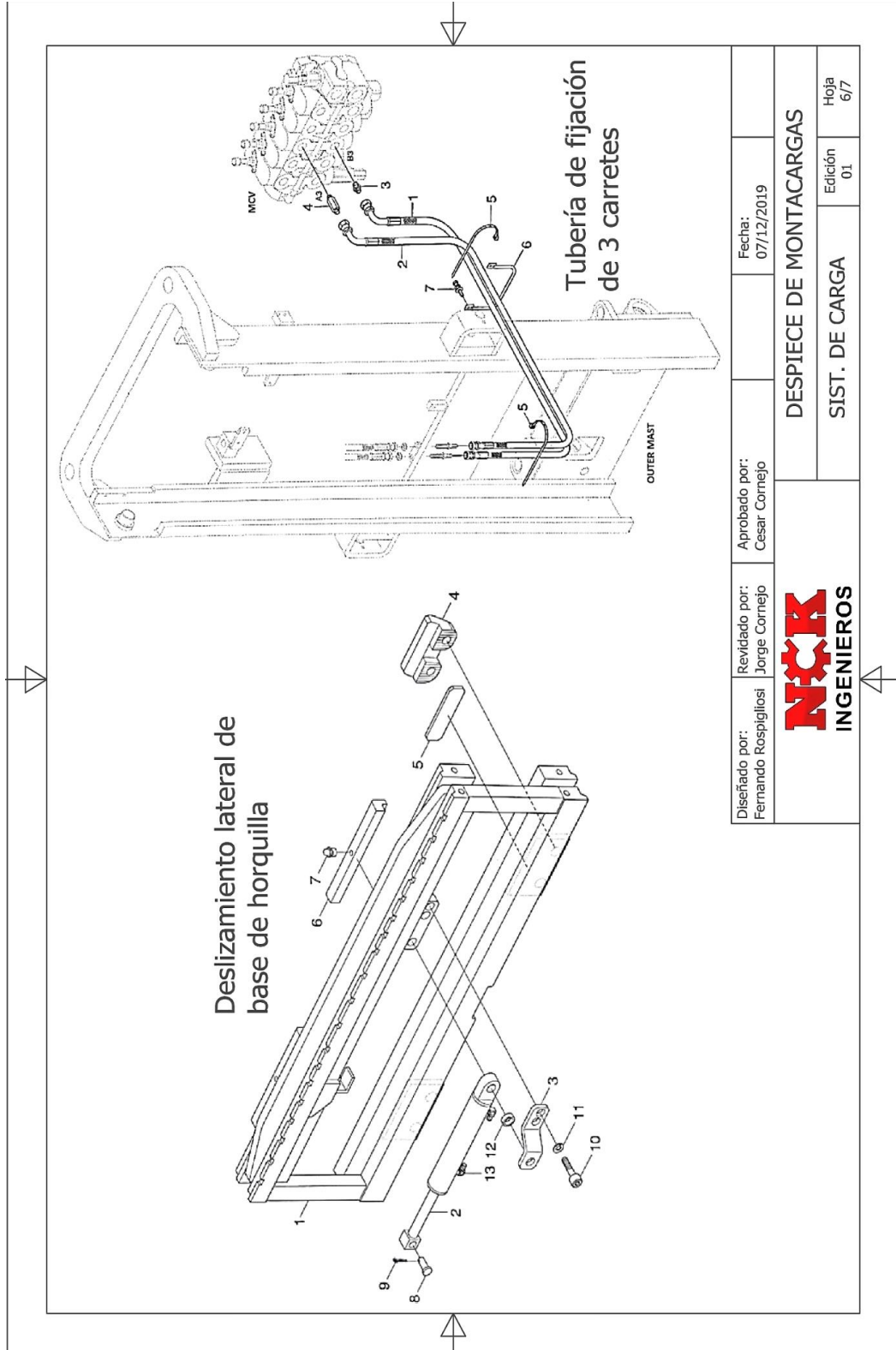
*Nota:* En el cuadro se detalla la lista de piezas conformado el activo de la empresa

**Figura 97**  
*Despiece del Sist. de Carga del Montacargas (5)*



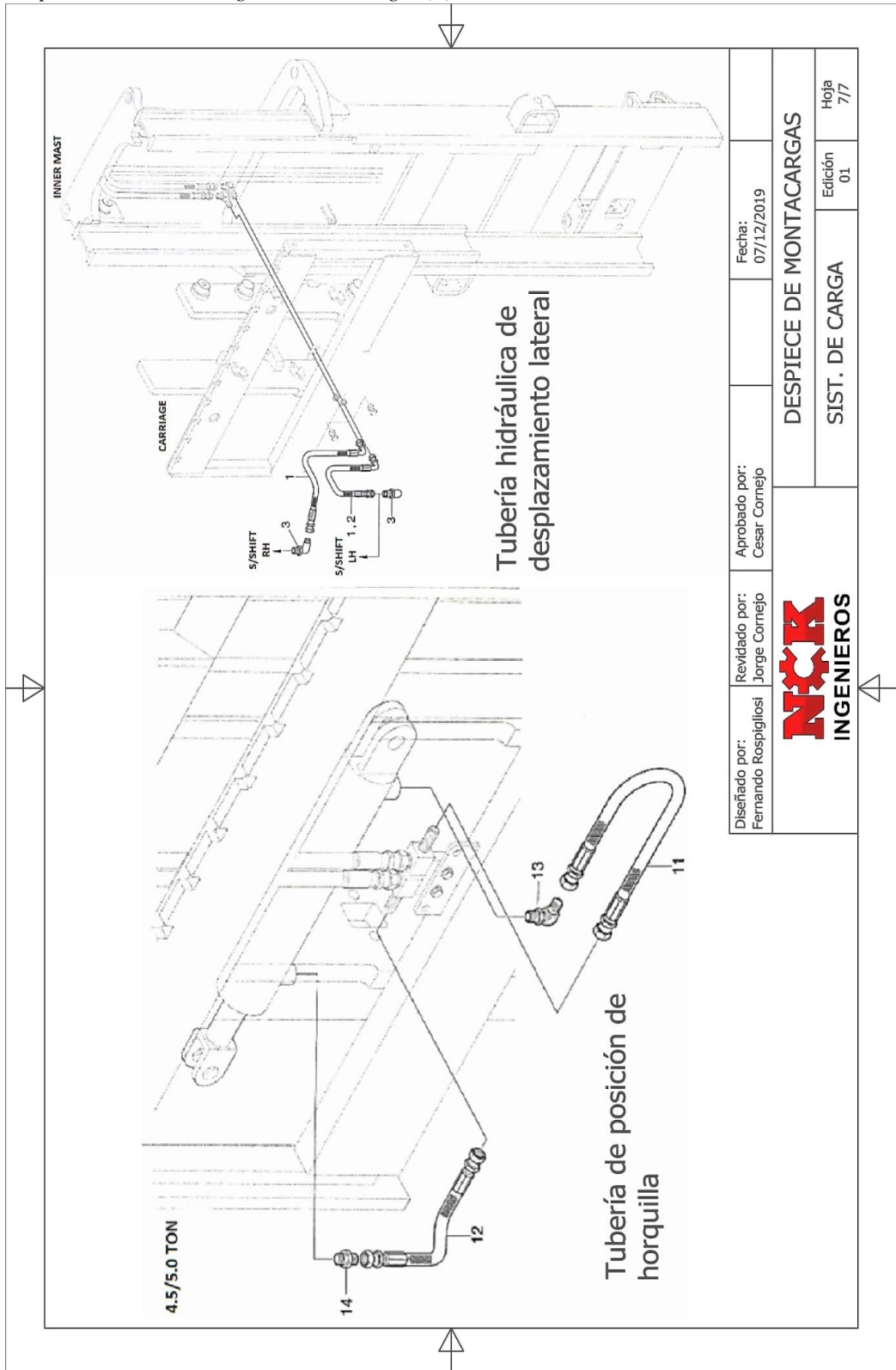
Diseñado por: Fernando Rospigliosi	Revisado por: Jorge Cornejo	Aprobado por: Cesar Cornejo	Fecha: 07/12/2019
		DESPIECE DE MONTACARGAS	
		SIST. DE CARGA	
		Edición 01	Hoja 5/7

**Figura 98**  
Despiece del Sist. de Carga del Montacargas (6)



Diseñado por: Fernando Rospiglosi	Revisado por: Jorge Cornejo	Aprobado por: Cesar Cornejo	Fecha: 07/12/2019
<b>NCK</b> INGENIEROS		DESPIECE DE MONTACARGAS	
		SIST. DE CARGA	Edición 01
			Hoja 6/7

**Figura 99**  
*Despiece del Sist. de Carga del Montacargas (7)*





**Tabla 66***Lista de Despiece del Sist. de Carga del Montacargas (5,6,7)*

DESCRIPCIÓN	Nº REF.
<b>MONTAJE DE MÁSTIL Y PASADOR DE INCLINACIÓN</b>	
Pin con arandela	1
Arandela endurecida	2
Pin con arandela	3
Pin de mástil	4
Perno de cabeza hueca hexagonal	5
Perno con arandela	6
<b>HORQUILLA Y EXTENSIÓN</b>	
Montaje de horquilla	12
Pin de seguridad	12-1
Perilla seguridad	12-11
pin / pasador	12-12
Resorte	12-13
Pin	12-14
Conjunto de Horquilla de extensión	13
Horquilla de extensión	13-1
Horquilla de extensión	13-2
Pin de cierre	13-3
<b>DESLIZAMIENTO LATERAL DE BASE DE HORQUILLA</b>	
Carro de desplazamiento	1
Cilindro de desplazamiento lateral	2
Soporte de base de cilindro	3
Soporte reforzado	4
Almohadilla deslizante	5
Soporte reforzado	6
Grasera tipo niple	7

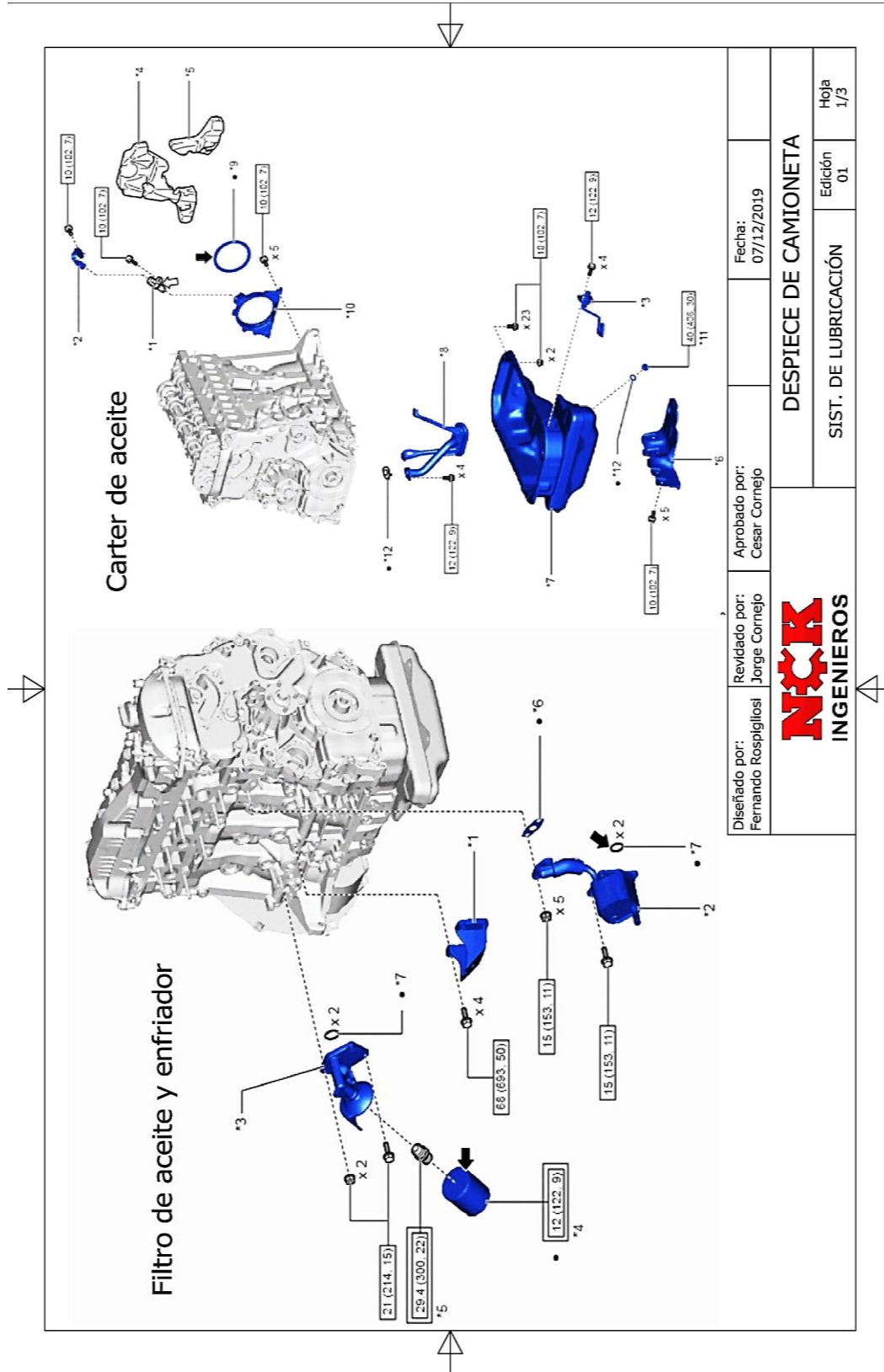
Continuación de la tabla 66

DESCRIPCIÓN	N° REF.
pin / pasador	8
Pin split	9
Perno hexagonal	10
Arandela de presión	11
Espaciador	12
Conector	13
<b>TUBERÍA DE FIJACIÓN DE 3 CARRETES</b>	
Montaje de mangueras 0x90	1
Montaje de mangueras 0x90	2
Conector ORFS	3
Conector largo	4
Abrazadera de banda	5
Guarda de manguera	6
Perno con arandela	7
<b>TUBERÍA DE DESPLAZAMIENTO LATERAL</b>	
Montaje de mangueras 0x90	1
Montaje de mangueras 0x90	2
Codo de 90-ORFS	3
<b>TUBERÍA DE POSICIÓN DE HORQUILLA</b>	
Montaje de mangueras 0x0	1
Codo de 90-ORFS	2
Montaje de mangueras 0x0	11
Montaje de mangueras 0x0	12
Codo de 90-ORFS	13
Conector ORFS	14

*Nota:* En el cuadro se detalla la lista de piezas conformado el activo de la empresa

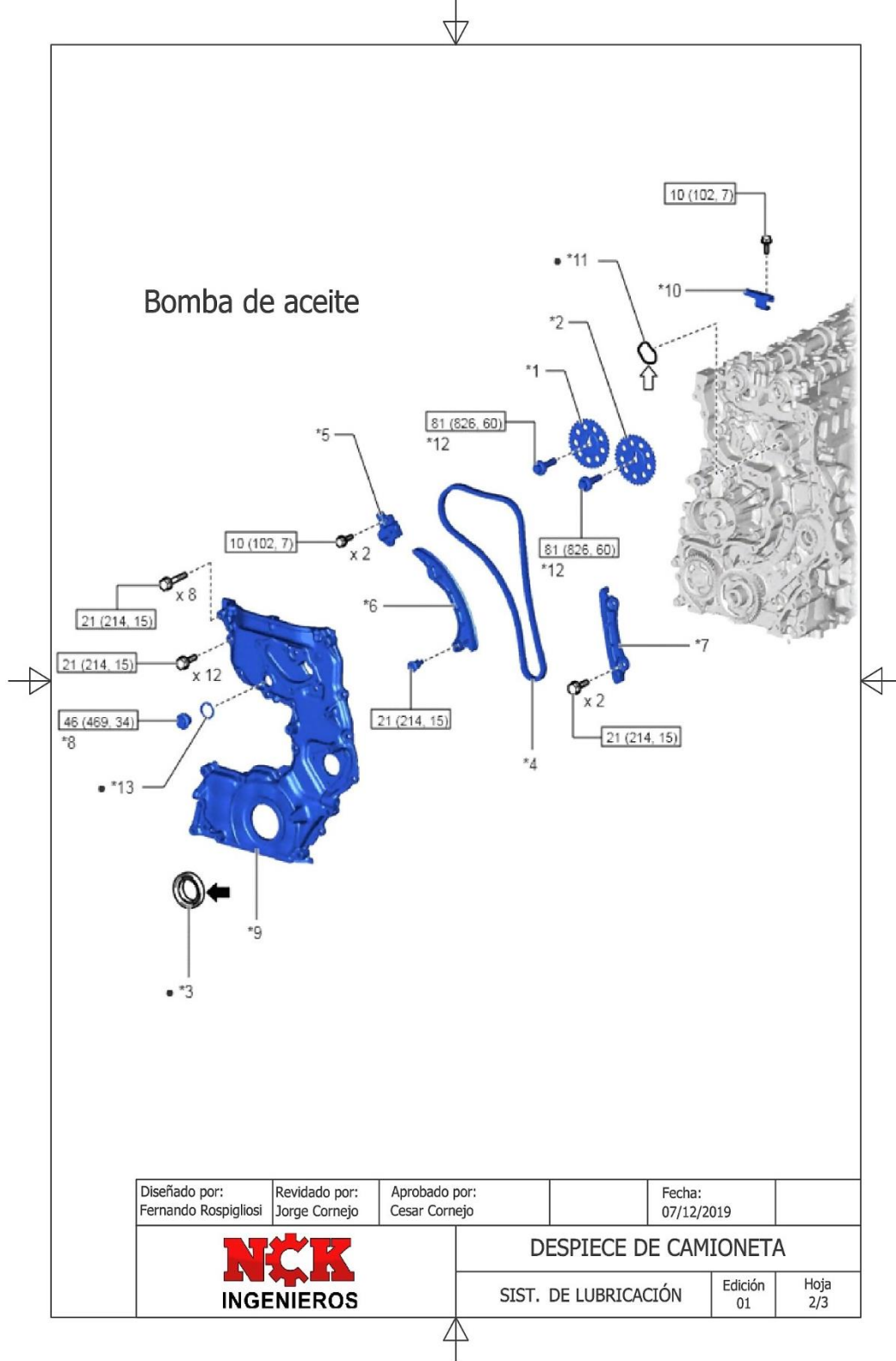
### 5.5.1.4. Despiece de Sistemas de Camionetas.

**Figura 100**  
Despiece del Sist. de Lubricación de Camionetas (1)



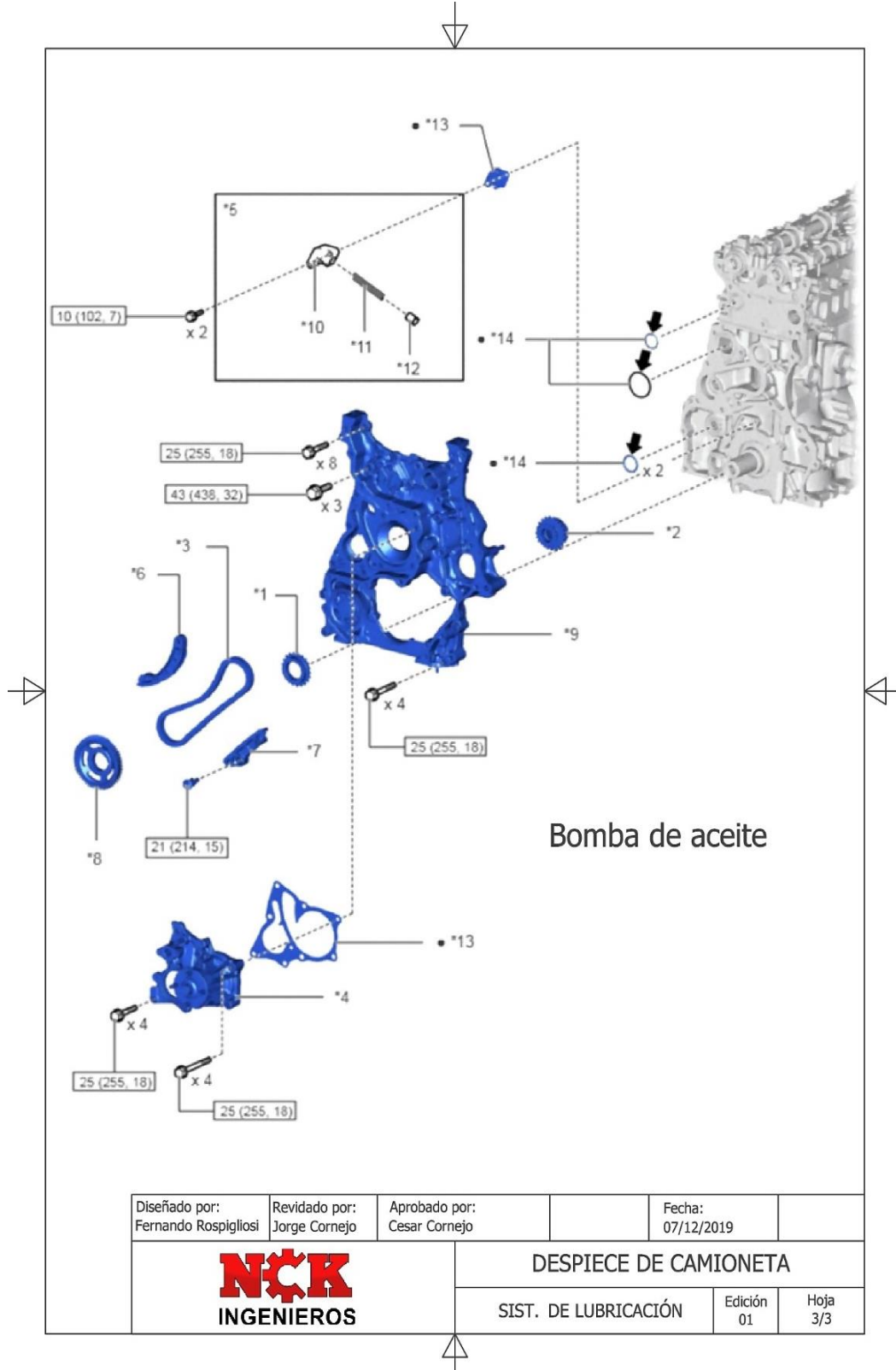
**Figura 101**


Despiece del Sist. de Lubricación de Camionetas (2)



**Figura 102**

*Despiece del Sist. de Lubricación de Camionetas (3)*



Diseñado por: Fernando Rospigliosi	Revisado por: Jorge Cornejo	Aprobado por: Cesar Cornejo	Fecha: 07/12/2019	
		DESPIECE DE CAMIONETA		
		SIST. DE LUBRICACIÓN	Edición 01	Hoja 3/3

**Tabla 67***Lista de Despiece del Sist. de Lubricación de Camionetas (1,2,3)*

DESCRIPCIÓN	Nº REF.
<b>FILTRO DE ACEITE Y ENFRIADOR</b>	
Soporte de montaje del motor RH	1
Conjunto de enfriador de aceite	2
Soporte de filtro de aceite	3
Conjunto del filtro de aceite	4
Unión de filtro de aceite	5
Junta de tubo de salida de aceite	6
Anillo O	7
<b>CARTER DE ACEITE</b>	
Sensor de posición del cigüeñal	1
Soporte de arnés del sensor de posición del cigüeñal	2
Sensor de nivel de aceite motor	3
Aislador de bloque de cilindro	4
Aislador de bloques de cilindros	5
Silenciador de cubierta de aceite	6
Subconjunto de bandeja de aceite	7
Conjunto de filtro de aceite	8
Sello de aceite del motor trasero	9
Retenedor de sello de aceite motor trasero	10
tapón de drenaje de bandeja de aceite	11
empaque	12
<b>BOMBA DE ACEITE</b>	
Piñón de distribuidor del árbol de levas / lado del escape	1
Piñón de distribuidor del árbol de levas / lado admisión	2
Sello de aceite del cigüeñal delantero	3
Subconjunto de 2 cadenas	4
Subconjunto de tensor de 2 cadenas	5

*Nota:* En el cuadro se detalla la lista de piezas conformado el activo de la empresa

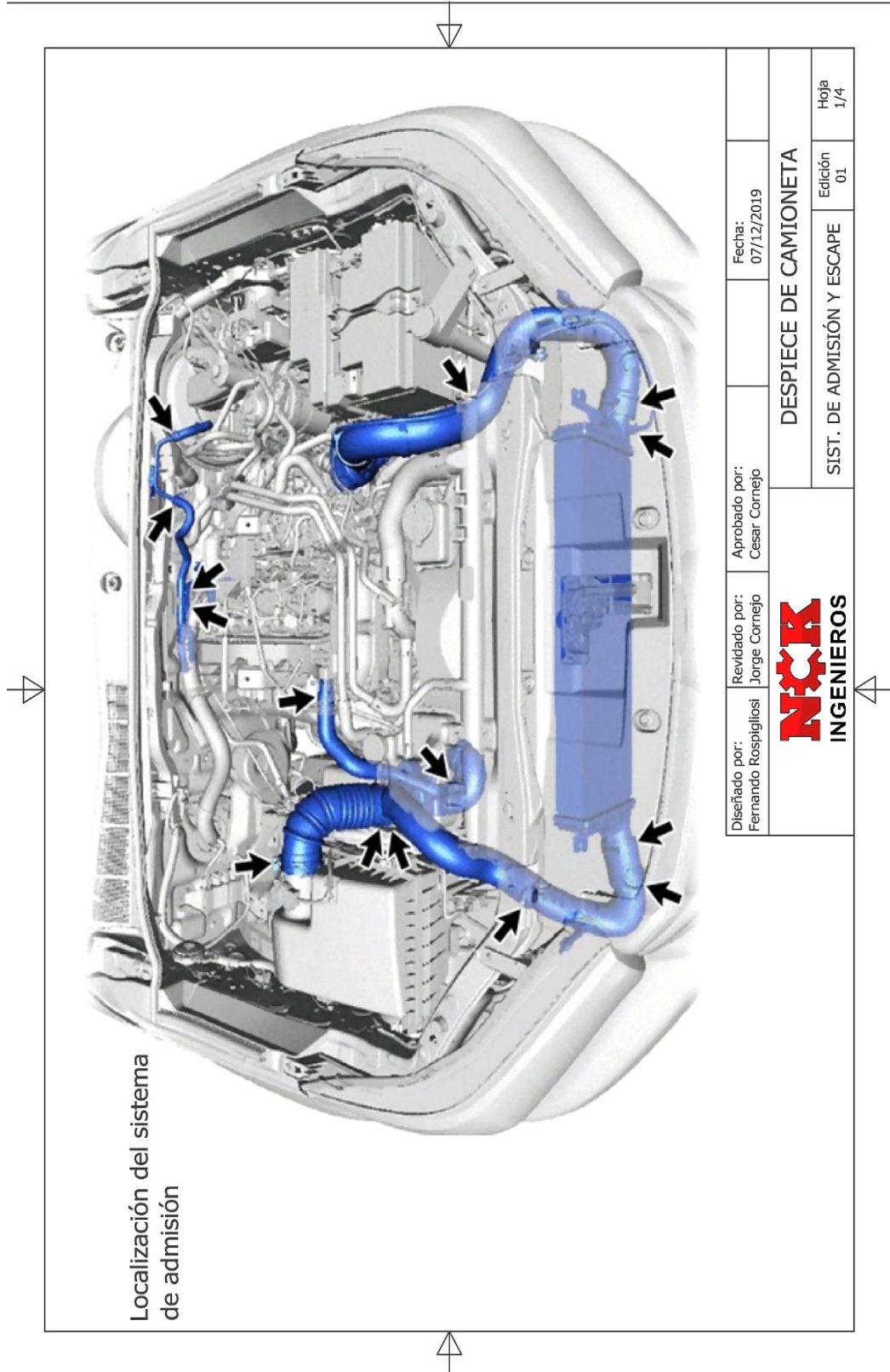
**Tabla 68***Lista de Despiece del Sist. Lubricación de Camionetas (1,2,3) cont.*

DESCRIPCIÓN	Nº REF.
Zapatilla tensora de cadena	6
Amortiguador de vibración de cadena	7
Válvula de alivio de bomba de aceite	8
Conjunto secundario de cubierta de cadena	9
Guía de cadena de tiempo	10
Junta de caja de cadena de tiempo	11
Perno de piñón de distribución del árbol de levas	12
Empaque	13
<b>BOMBA DE ACEITE</b>	
Piñón de distribuidor de cigüeñal	1
Bomba de inyección	2
Conjunto secundario de cadena	3
Conjunto de bomba de agua del motor	4
Conjunto tensor de cadena	5
Deslizador de tensor de 1 cadena	6
Amortiguador de vibración de cadena	7
Engranaje de la bomba de aceite	8
Conjunto de caso de cadena de tiempo	9
Cuerpo de ensamblaje tensor de cadena	10
Resorte	11
Émbolo	12
empaque	13
Anillo O	14

*Nota:* En el cuadro se detalla la lista de piezas conformado el activo de la empresa

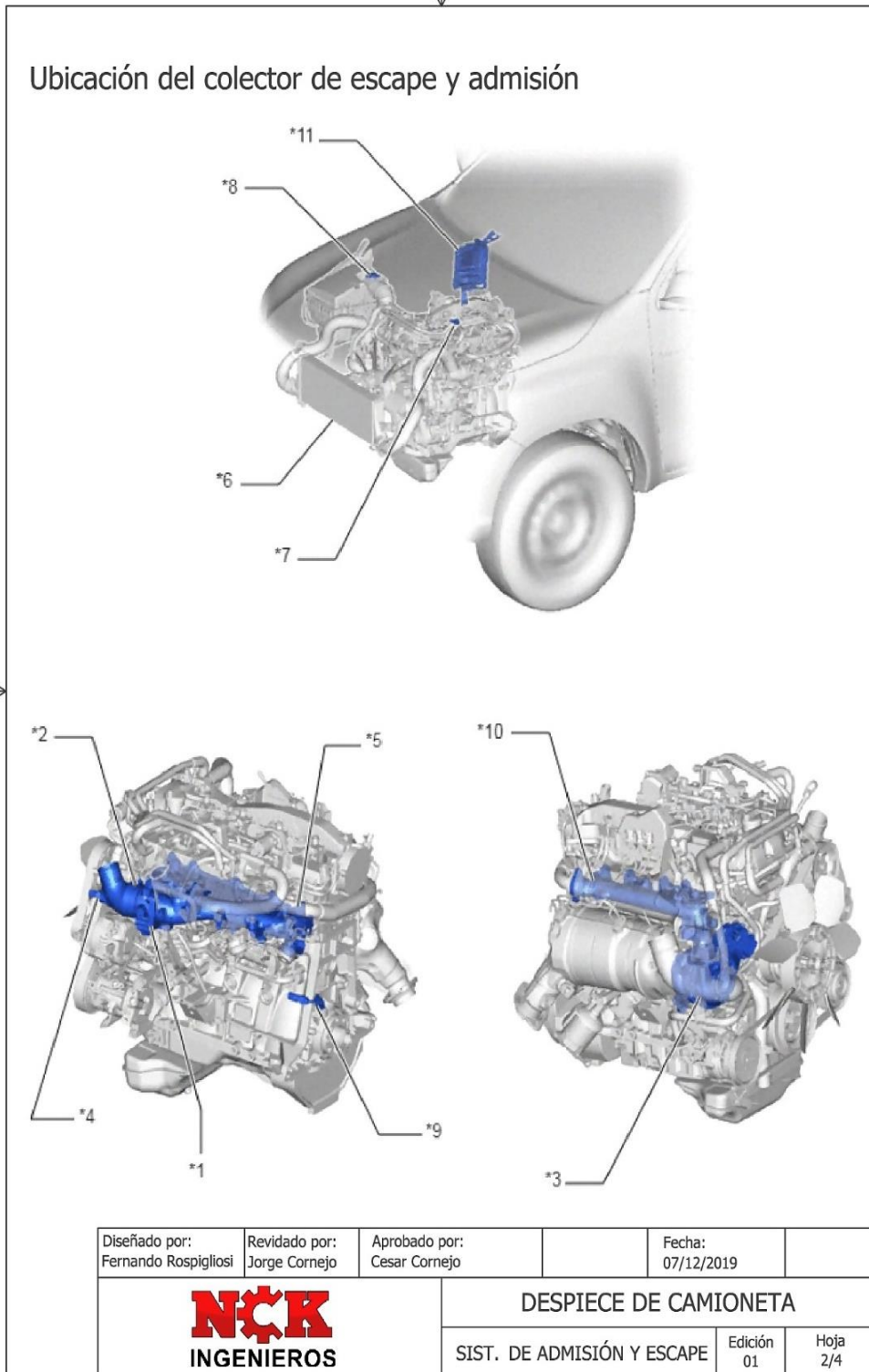
**Figura 103**

*Despiece del Sist. de Admisión y Escape de Camionetas (1)*

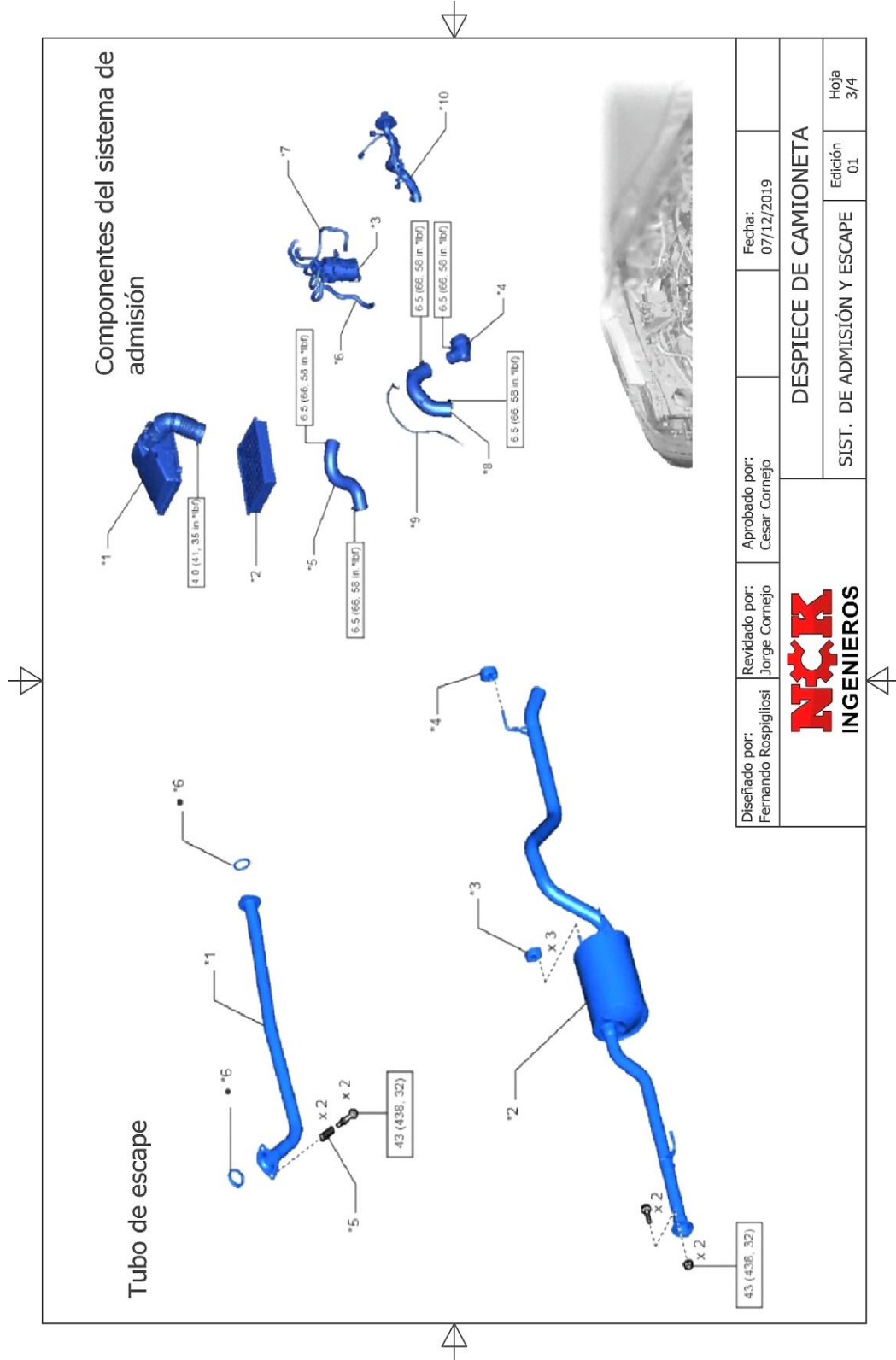





**Figura 104**  
*Despiece del Sist. de Admisión y Escape de Camionetas (2)*

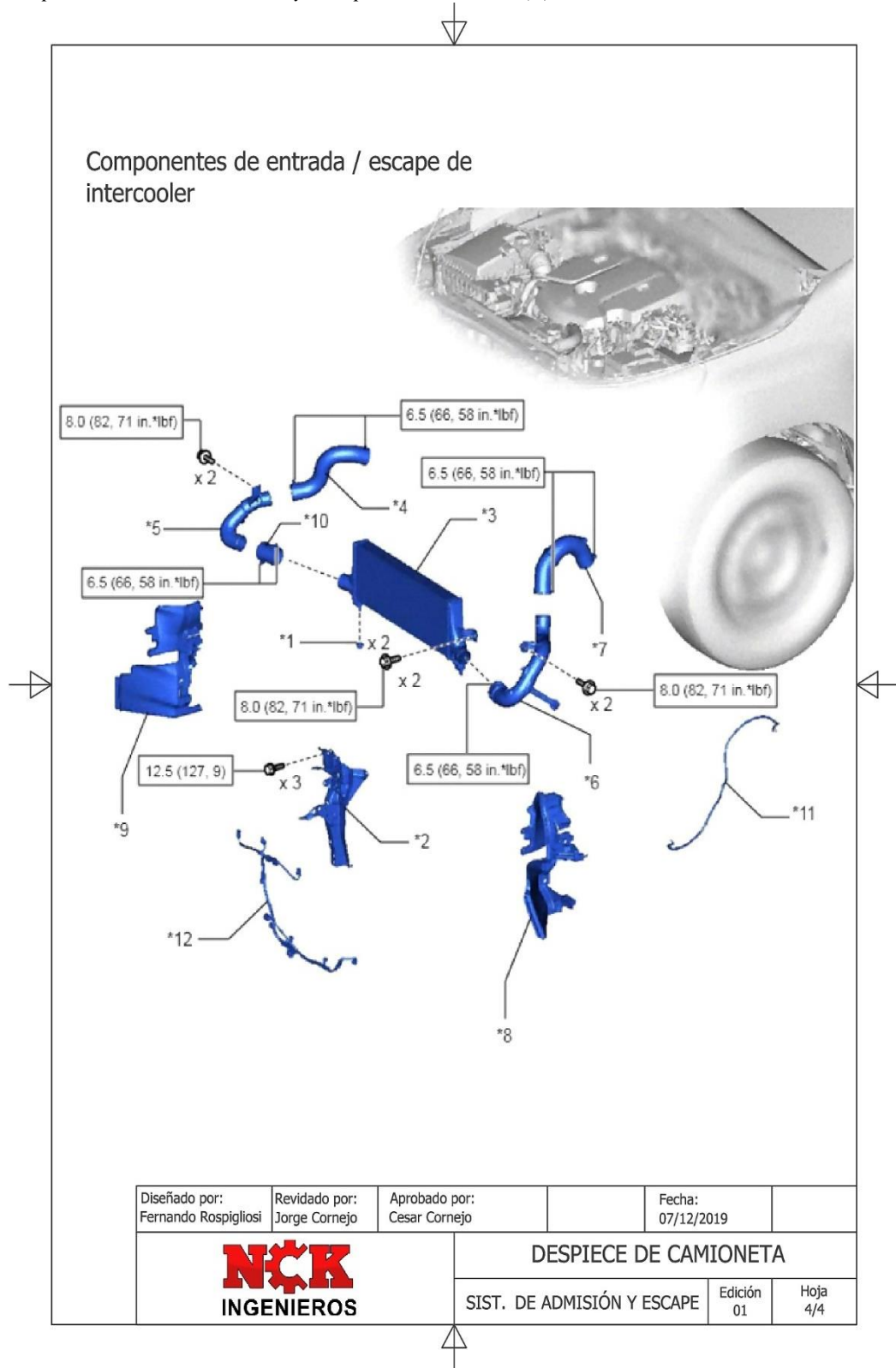


**Figura 105**  
*Despiece del Sist. de Admisión y Escape de Camionetas (3)*



Diseñado por: Fernando Rospigliosi	Revisado por: Jorge Cornejo	Aprobado por: Cesar Cornejo	Fecha: 07/12/2019
		<b>DESPIECE DE CAMIONETA</b>	
		SIST. DE ADMISIÓN Y ESCAPE	
		Edición 01	Hoja 3/4

**Figura 106**  
*Despiece del Sist. de Admisión y Escape de Camionetas (4)*



**Tabla 69***Lista de Despiece del Sist. Admisión y Escape de Camionetas (1,2)*

DESCRIPCIÓN	Nº REF.
<b>UBICACIÓN COLECTOR DE ESCAPE Y ADMISIÓN</b>	
Cuerpo de mariposa diésel	1
Sensor de temperatura del refrigerante del motor	2
Subconjunto de turbocompresor	3
Sensor de temperatura de aire de admisión	4
Colector de admisión	5
Ensamblaje de intercooler	6
Sensor de presión absoluta del colector	7
Medidor de flujo de aire masivo	8
Sensor de posición del cigüeñal	9
Colector de escape	10
EMC	11
<b>SISTEMA DE ESCAPE</b>	
Conjunto del tubo de escape delantero	1
Ensamble de tubo	2
Soporte de tubo de escape	3
Soporte de tubo de escape	4
Resorte de compresión	5
Empaque	6

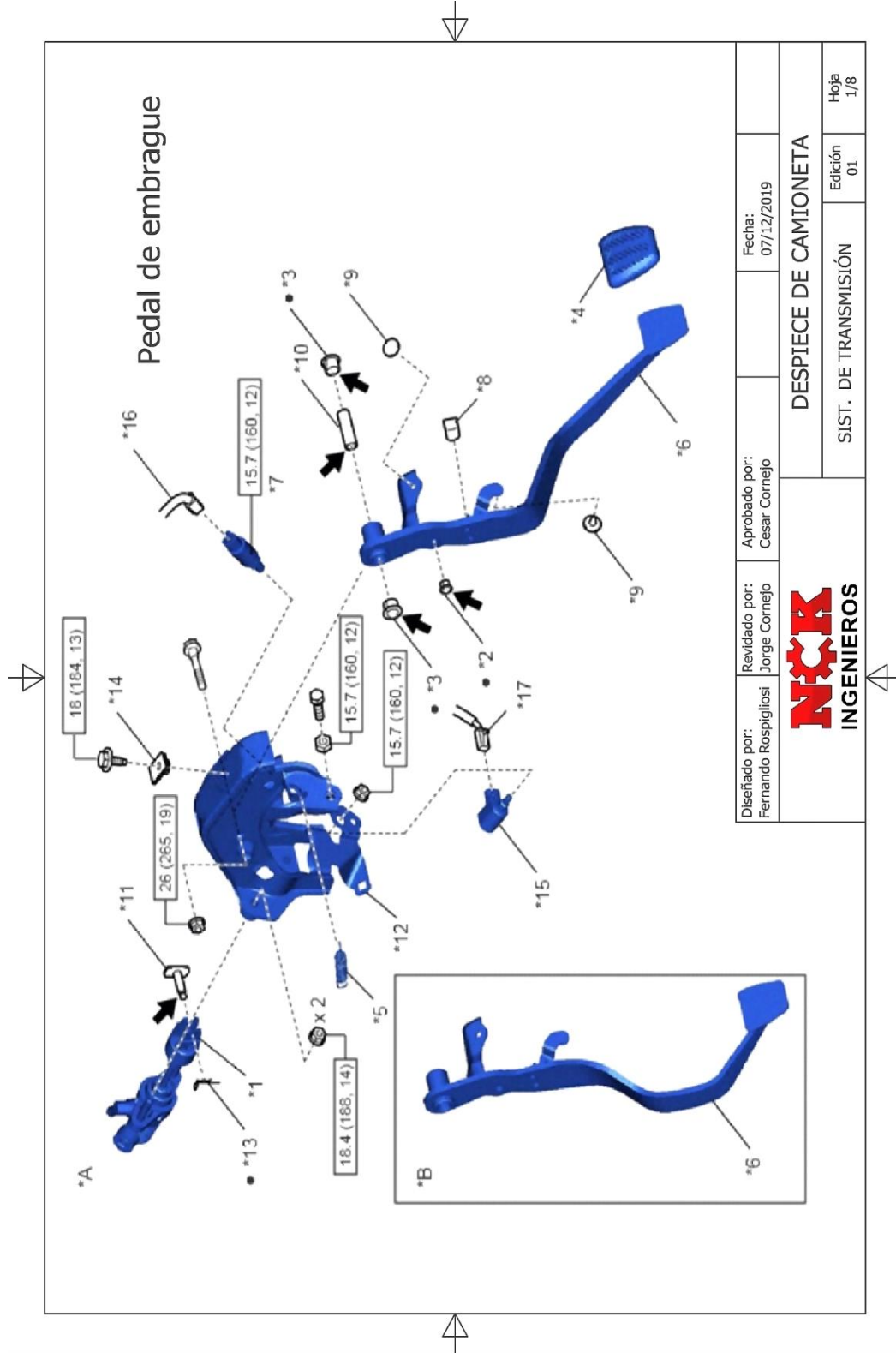
*Nota:* En el cuadro se detalla la lista de piezas conformado el activo de la empresa

**Tabla 70***Lista de Despiece del Sist. Admisión y Escape de Camionetas (3,4)*

DESCRIPCIÓN	N° REF.
<b>SISTEMA DE ADMISIÓN</b>	
Tapa y manguera del filtro de aire	1
Subconjunto del elemento del filtro de aire	2
Conjunto del filtro de combustible	3
Tubo de aire intercooler	4
Manguera de aire	5
Manguera de combustible	6
Manguera de combustible	7
Manguera de aire	8
Manguera de retorno de aceite	9
Alambre de motor	10
<b>COMPONENTE DE ENTRADA / ESCAPE DE INTECOOLER</b>	
Grommet	1
Subconjunto de soporte de bloqueo de campana	2
Ensamble de intercooler	3
Manguera de aire	4
Tubo de aire	5
Tubo de aire	6
Manguera de aire	7
Deflector lateral del radiador LH	8
Deflector lateral del radiador RH	9
Manguera de aire	10
Manguera de vacío	11
Arnés de alambre	12

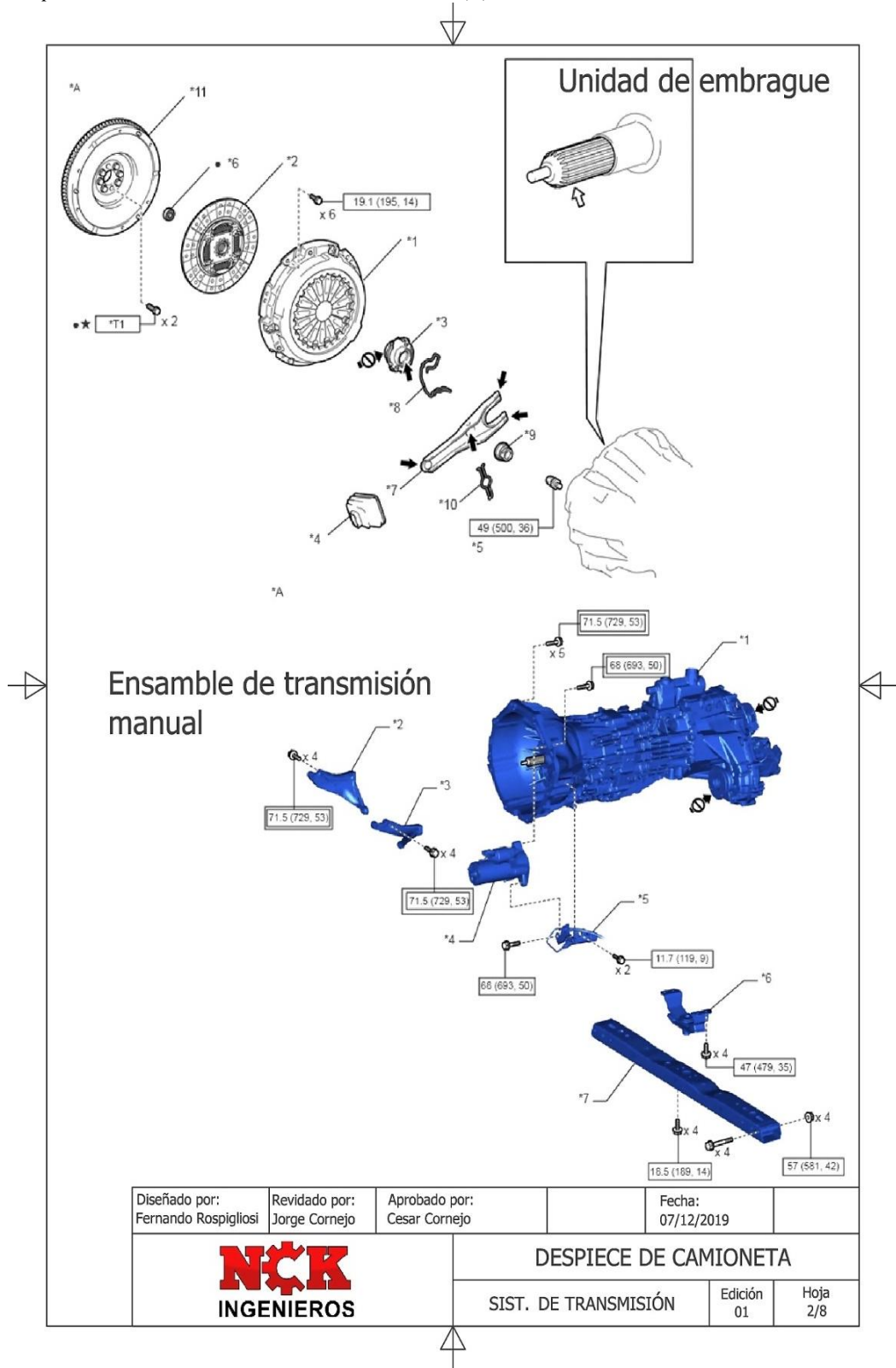
*Nota:* En el cuadro se detalla la lista de piezas conformado el activo de la empresa

**Figura 107**  
*Despiece del Sist. de Transmisión de Camionetas (1)*

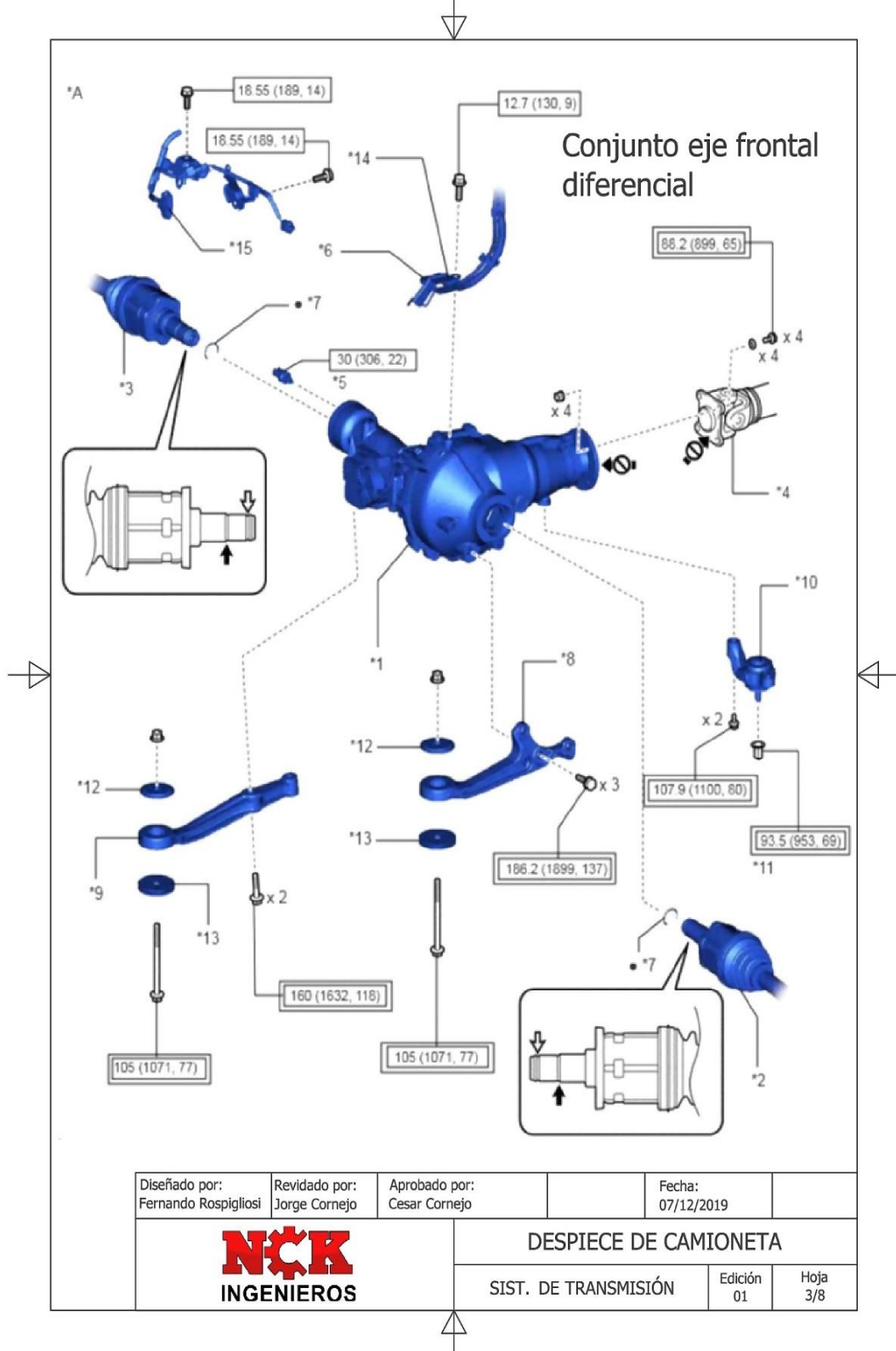


Diseñado por: Fernando Rospigliosi	Revisado por: Jorge Cornejo	Aprobado por: Cesar Cornejo	Fecha: 07/12/2019
<b>NCK</b> INGENIEROS			DESPIECE DE CAMIONETA
SIST. DE TRANSMISIÓN			Edición 01
			Hoja 1/8

**Figura 108**  
*Despiece del Sist. de Transmisión de Camionetas (2)*



**Figura 109**  
*Despiece del Sist. de Transmisión de Camionetas (3)*





**Tabla 71***Lista de Despiece del Sist. de Transmisión de Camionetas (1,2)*

DESCRIPCIÓN	N° REF.
<b>PEDAL DE EMBRAGUE</b>	
Embrague cilindro maestro varilla de empuje	1
Buje gancho varilla empuje	2
Buje pedal de embrague	3
Almohadilla del pedal de embrague	4
Resorte pedal de embrague	5
Subconjunto pedal de embrague	6
Conjunto de interruptor de embrague	7
Almohadilla pedal de embrague	8
Almohadilla pedal de embrague	9
Collar eje pedal de embrague	10
Pasador de horquilla	11
Subconjunto de soporte de pedal de embrague	12
Clip de sujeción	13
Clip de tuerca	14
Interruptor de embrague	15
Conector de interruptor de embrague	16
Inicio de conector del interruptor de embrague	17
<b>UNIDAD DE EMBRAGUE</b>	
Conjunto de cubierta de embrague	1
Conjunto de disco de embrague	2
Conjunto de rodamiento de embrague	3
Bota de horquilla de embrague	4
Soporte de horquilla de liberación	5
Rodamiento delantero del eje de entrada	6
Subconjunto de horquilla de embrague	7
Clip del cubo de rodamiento	8
Bota de apoyo para horquilla de embrague	9
Horquilla de liberación de resorte	10
Conjunto secundario del volante	11

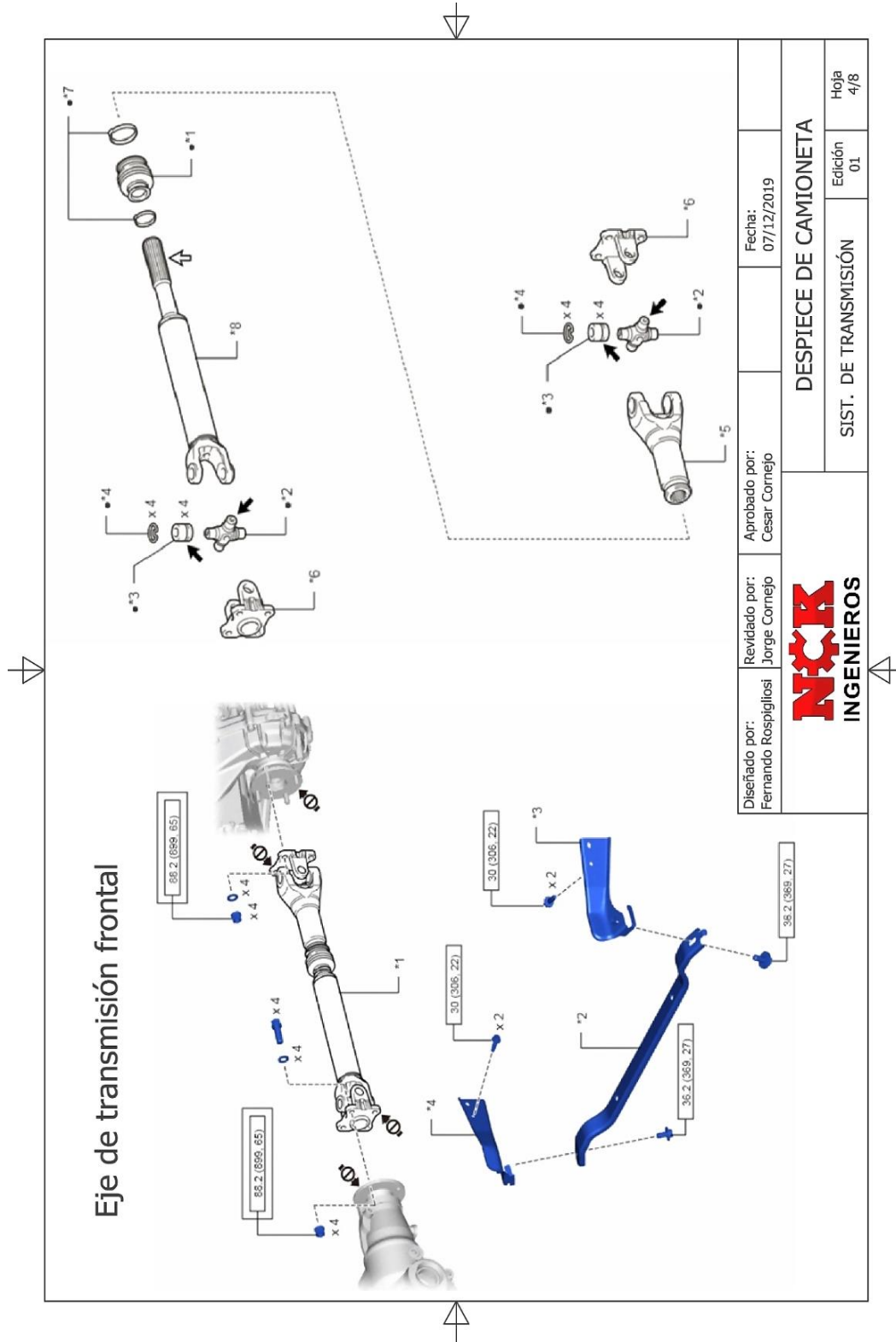
*Nota:* En el cuadro se detalla la lista de piezas conformado el activo de la empresa

**Tabla 72***Lista de Despiece del Sist. de Transmisión de Camionetas (2,3)*

DESCRIPCIÓN	Nº REF.
<b>ENSAMBLE DE TRANSMISIÓN</b>	
Conjunto manual de la unidad de transmisión	1
Placa de apriete LH	2
Placa de apriete LH	3
Ensamble de arrancador	4
Conjunto del cilindro de liberación del embrague	5
Aislador de montaje trasero del motor	6
Subconjunto de crossmember de marco	7
<b>CONJUNTO DE EJE FRONTAL DIFERENCIAL</b>	
Conjunto del portador diferencial delantero	1
Conjunto del eje delantero LH	2
Conjunto del eje delantero derecho	3
Conjunto del eje del propulsor delantero	4
Sensor de temperatura del aceite	5
Manguera de respirador diferencial delantera	6
Anillo de seguridad del eje de transmisión delantero	7
Apoyo deferencial delantero	8
Apoyo deferencial delantero	9
Apoyo deferencial delantero	10
Tuerca de montaje diferencial	11
Tapón de montaje diferencial superior	12
Tapón de montaje diferencial inferior	13
Soporte deferencial de tubo de respiración	14
Arnés de alambre	15

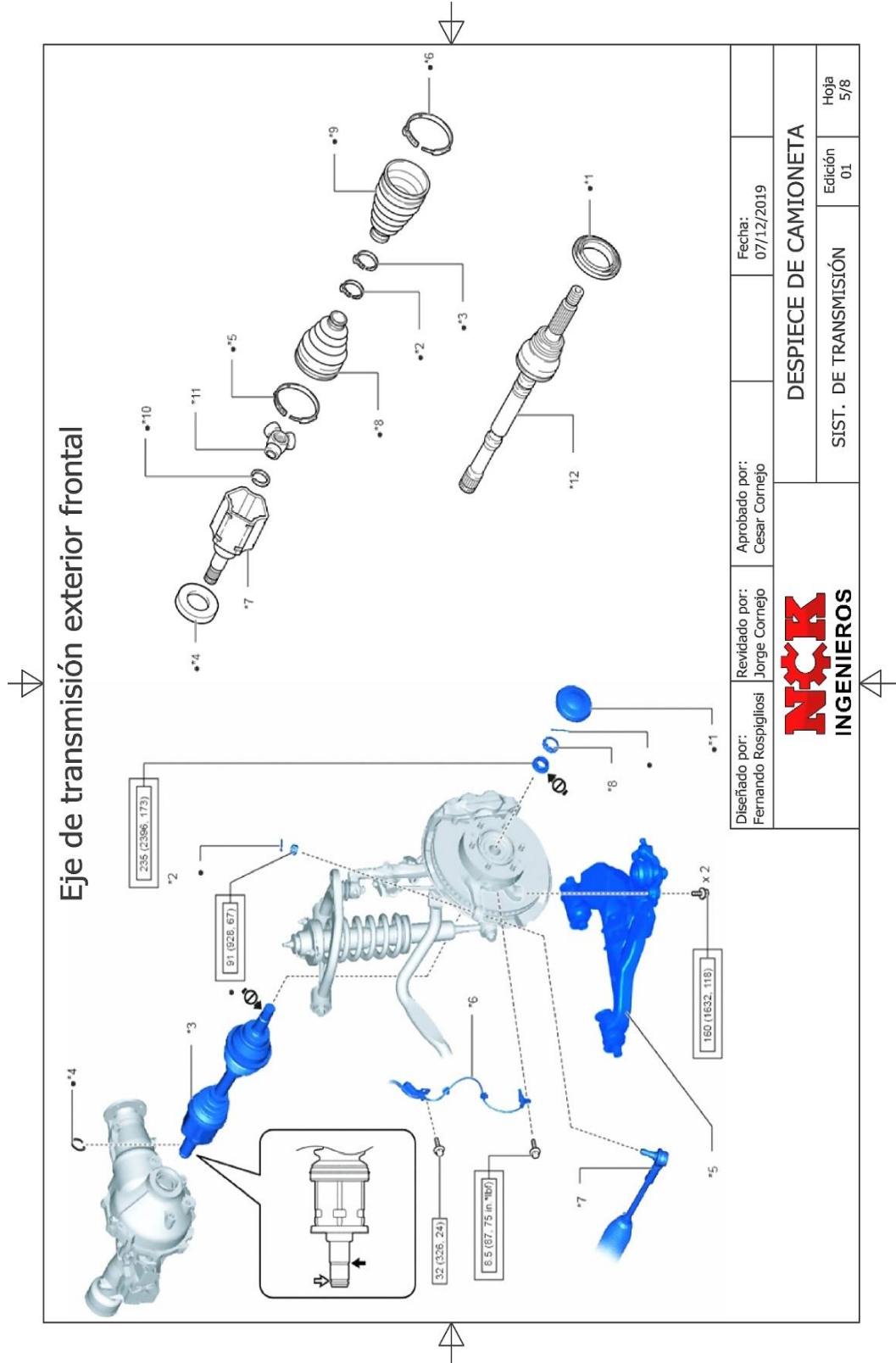
*Nota:* En el cuadro se detalla la lista de piezas conformado el activo de la empresa

**Figura 110**  
*Despiece del Sist. de Transmisión de Camionetas (4)*



Diseñado por: Fernando Rospigliosi	Revisado por: Jorge Cornejo	Aprobado por: César Cornejo	Fecha: 07/12/2019
<b>NCK</b> INGENIEROS			DESPIECE DE CAMIONETA
SIST. DE TRANSMISIÓN			Edición 01
			Hoja 4/8

**Figura 111**  
*Despiece del Sist. de Transmisión de Camionetas (5)*

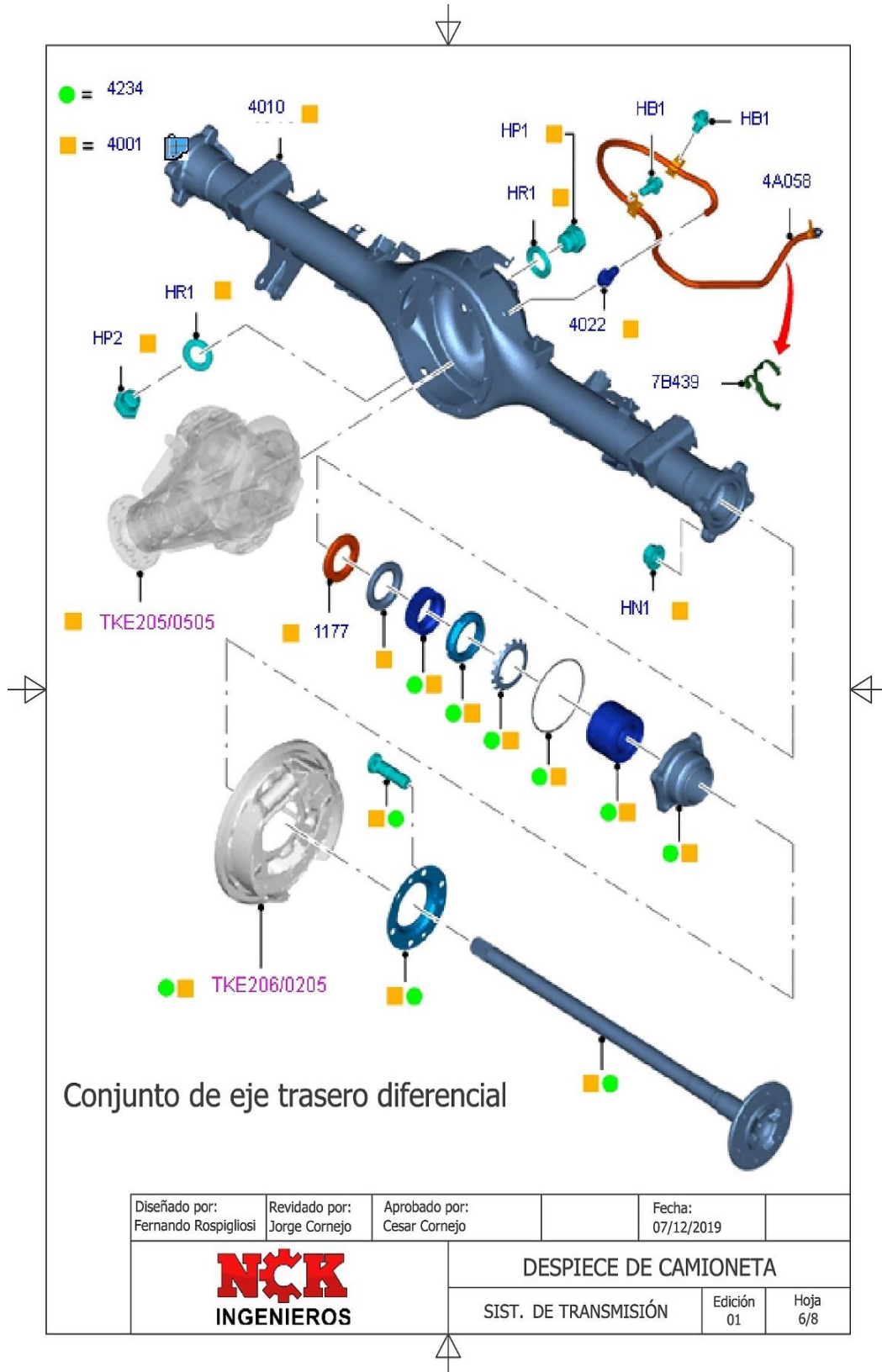


**Tabla 73***Lista de Despiece del Sist. de Transmisión de Camionetas (4,5)*

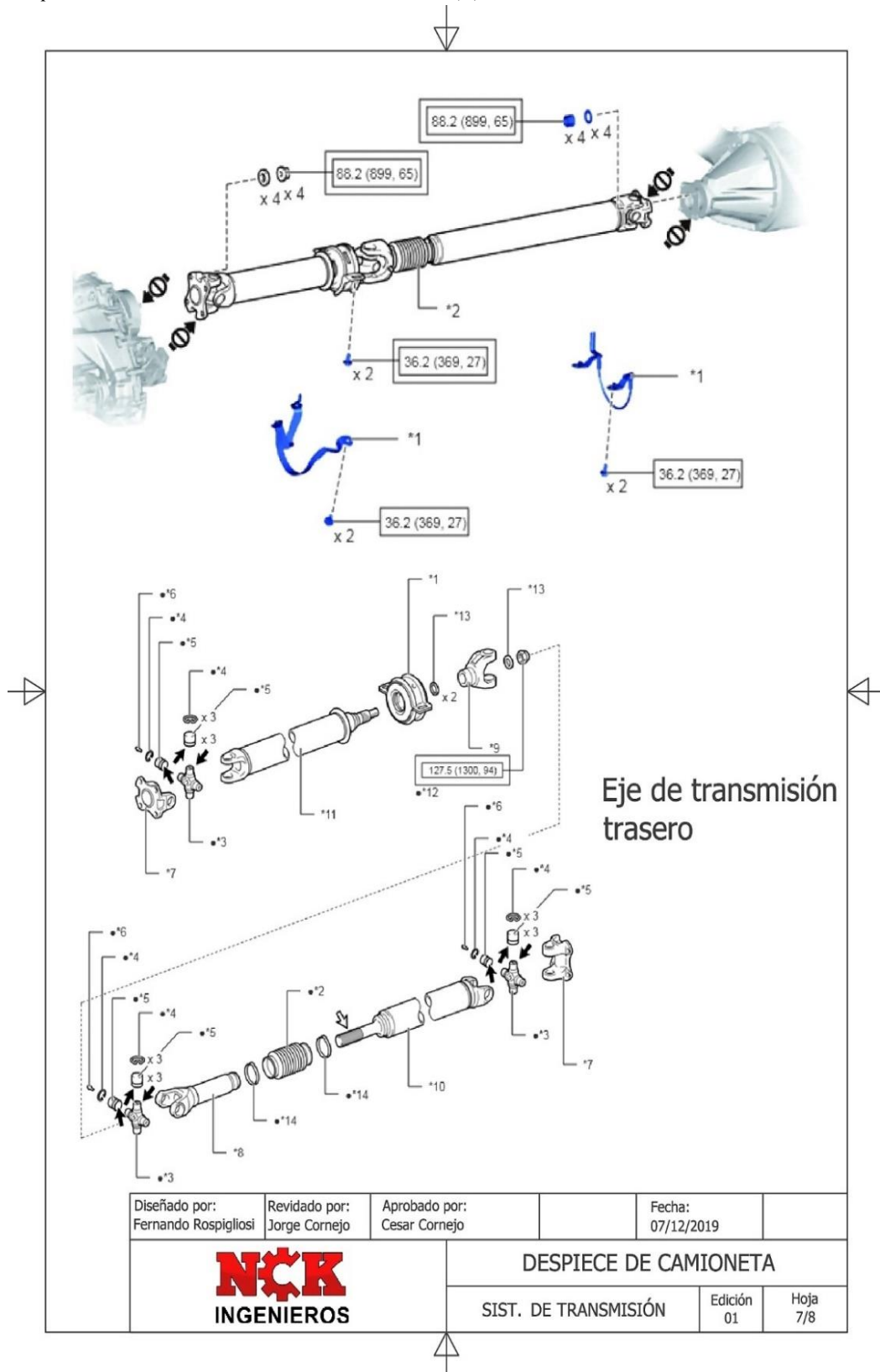
DESCRIPCIÓN	N° REF.	DESCRIPCIÓN	N° REF.
<b>EJE DE TRANSMISIÓN FRONTAL 1</b>		<b>EJE DE TRANSMISIÓN EXTE FRONTAL 2</b>	
Conjunto de eje impulsor frontal	1	Sello de polvo	1
Protector de crucetas	2	Abrazadera para forro LH	2
Soporte de protección, crucetas LH	3	Abrazadera para forro LH	3
Soporte de protección, crucetas RH	4	Cubierta de polvo LH	4
<b>EJE DE TRANSMISIÓN FRONTAL 2</b>		Abrazadera junta interior LH	5
Bota de eje deslizante	1	Abrazadera junta exterior LH	6
Cruceta	2	Junta interior	7
Rodamiento de cruceta	3	Bota junta interior	8
Anillo de retención	4	Bota junta exterior	9
Manga de yogo	5	Anillo de retención	10
Brida de yogo	6	Trípode	11
Abrazadera del árbol de eje	7	Conductor externo	12
Conjunto del eje impulsor frontal	8		
<b>EJE DE TRANSMISIÓN EX. FRONTAL 1</b>			
Buje del eje delantero tapa LH	1		
Tuerca del eje delantero LH	2		
Eje delantero frontal LH	3		
Anillo de seguridad del eje	4		
Brazo de suspensión frontal LH	5		
Sensor de velocidad delantero LH	6		
Barra de conexión LH	7		
Tapa de bloqueo	8		

*Nota:* En el cuadro se detalla la lista de piezas conformado el activo de la empresa

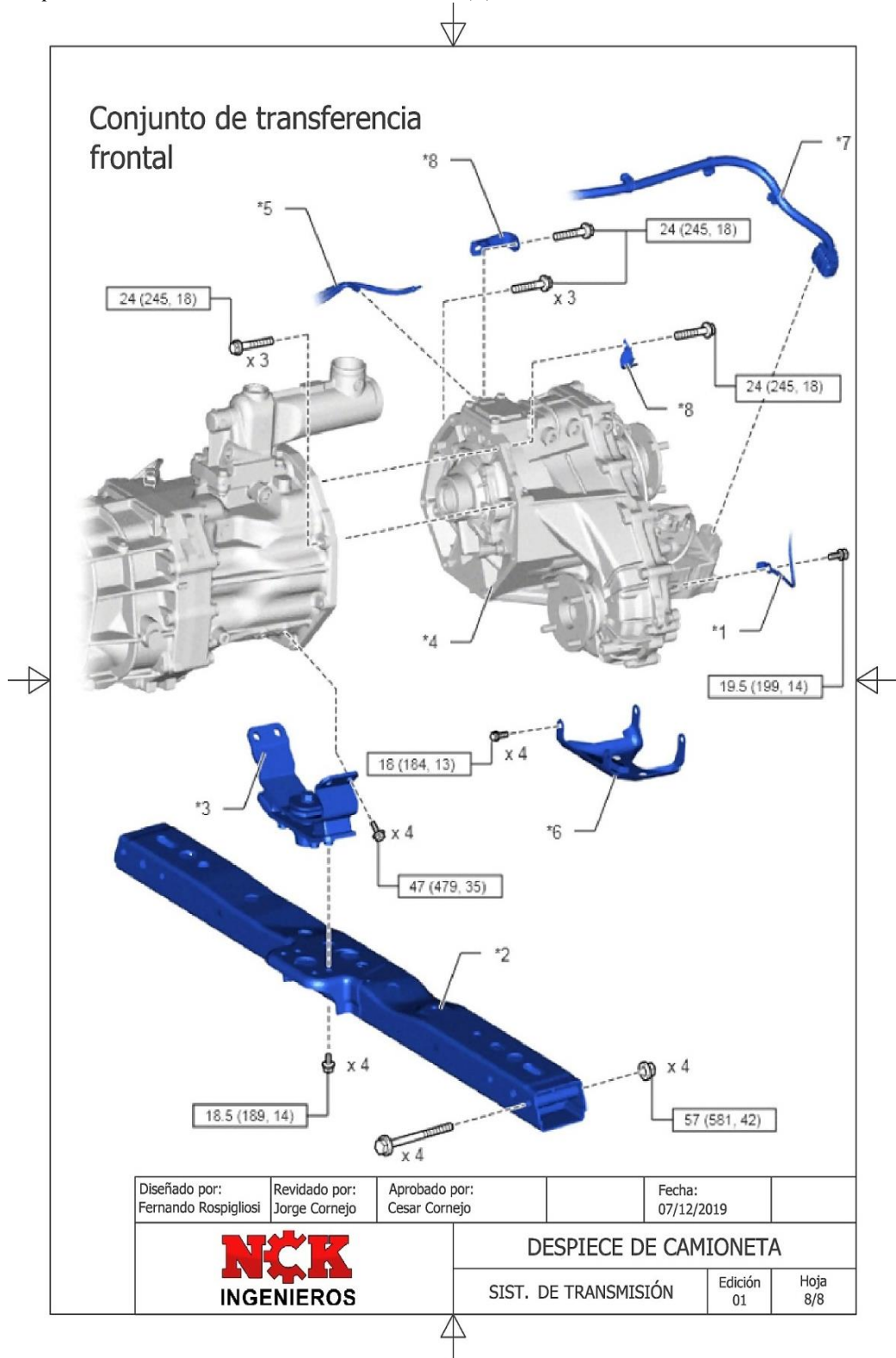
**Figura 112**  
*Despiece del Sist. de Transmisión de Camionetas (6)*



**Figura 113**  
*Despiece del Sist. de Transmisión de Camionetas (7)*



**Figura 114**  
*Despiece del Sist. de Transmisión de Camionetas (8)*





**Tabla 74***Lista de Despiece del Sist de Transmisión de Camionetas (6,7)*

DESCRIPCIÓN	N° REF.
<b>CONJUNTO DE EJE TRASERO DIFERENCIAL</b>	
Anillo de junta	1177
Eje	4001
Conjunto de alojamiento - eje trasero	4010
Válvula de ventilación	4022
Semieje	4234
Tubo flexible	4A058
Clip	7B439
Perno	HB1
Tuerca	HN1
Tapón	HP1
Tapón	HP2
Anillo	HR1
Diferencial con Carter	TKE
Placa de apoyo	TKE
<b>EJE DE TRANSMISIÓN TRASERO 1</b>	
Protector de crucetas	1
Rodamiento central del eje de trasmisión	2
<b>EJE DE TRANSMISIÓN TRASERO 2</b>	
Conjunto de soporte para rodamiento	1
Bota de eje deslizante trasero	2
Cruceta	3
Anillo de retención	4
Rodamiento de cruceta	5
Engrasador	6
Brida de yogo	7
Manga de yogo	8

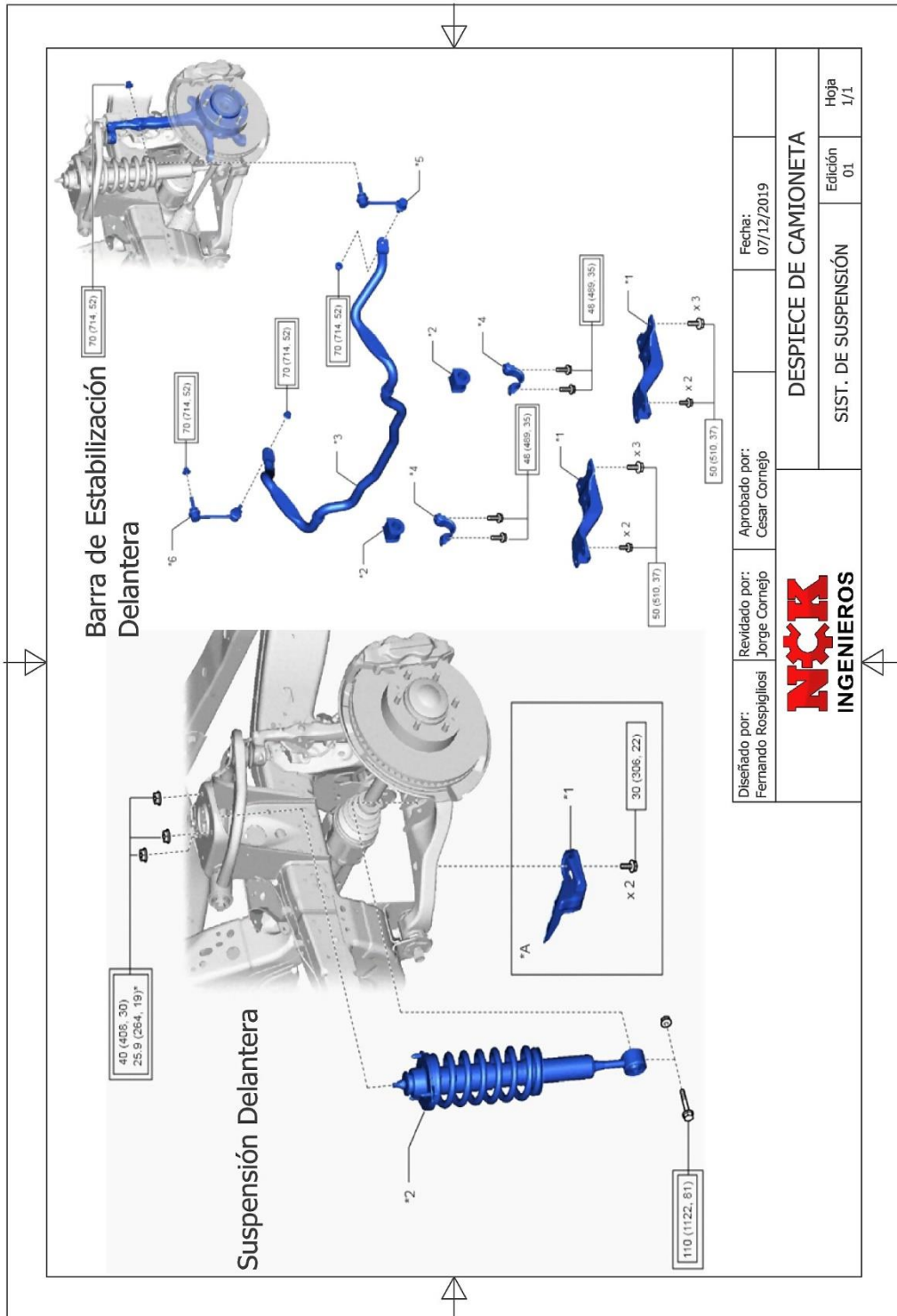
*Nota:* En el cuadro se detalla la lista de piezas conformado el activo de la empresa

**Tabla 75***Lista de Despiece del Sist. de Transmisión de Camionetas (8)*

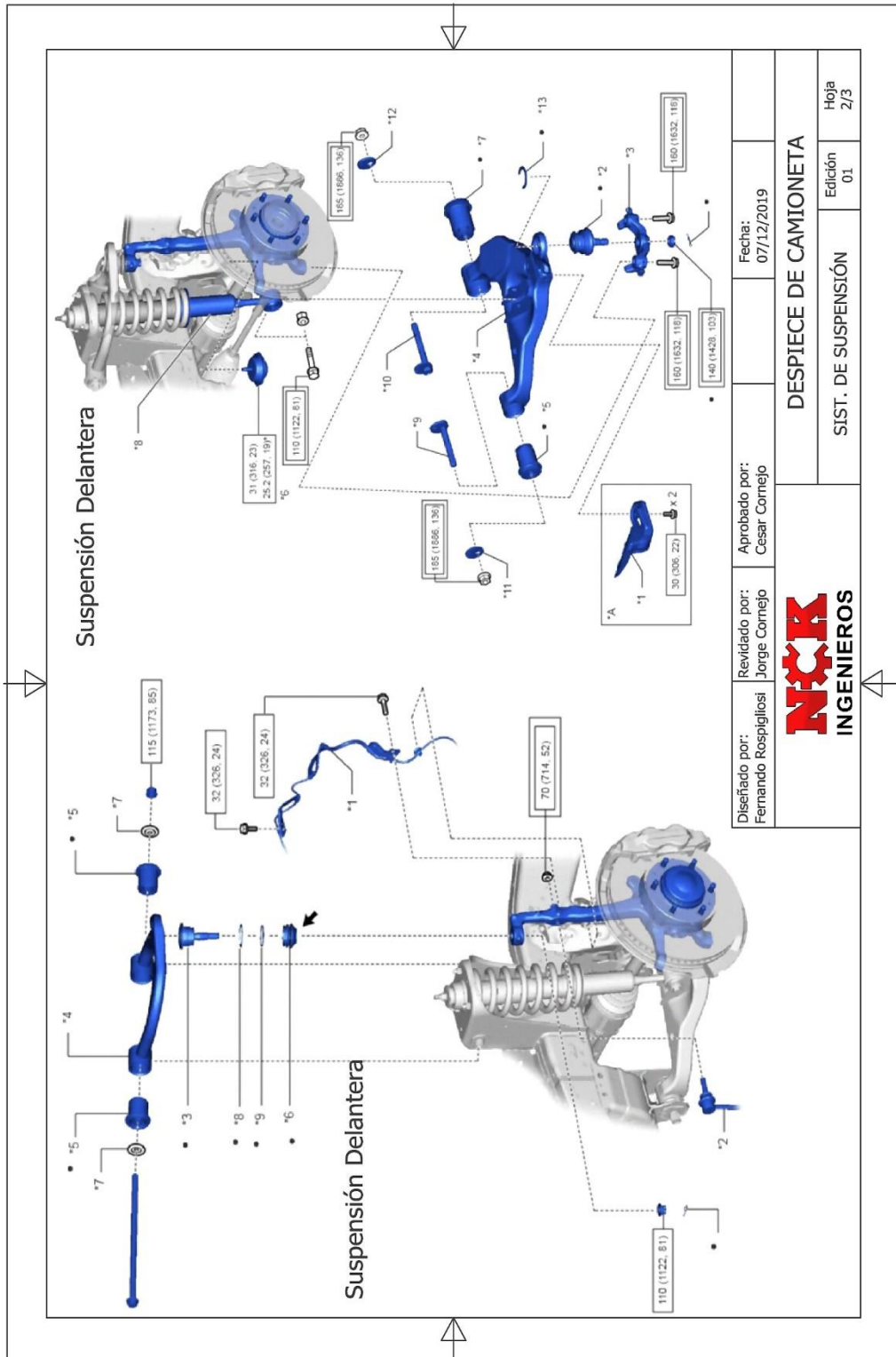
<b>DESCRIPCIÓN</b>	<b>N° REF.</b>
Yogo central	9
Árbol de transmisión	10
Eje intermedio	11
Tuerca de bloqueo	12
Arandela	13
Abrazadera	14
Yogo central	9
Árbol de transmisión	10
Eje intermedio	11
Tuerca de bloqueo	12
Arandela	13
Abrazadera	14
<b>CONJUNTO DE TRANSFERENCIA FRONTAL</b>	
Alambre de tierra	1
Subconjunto de crosmenber de 3 marcos	2
Aislador de montaje trasero del motor	3
Ensamblaje de transferencia	4
Subconjunto manguera de respiradero de transferencia	5
Protector inferior de la caja de transferencia	6
Arnés de alambre	7
Abrazadera	8

*Nota:* En el cuadro se detalla la lista de piezas conformado el activo de la empresa

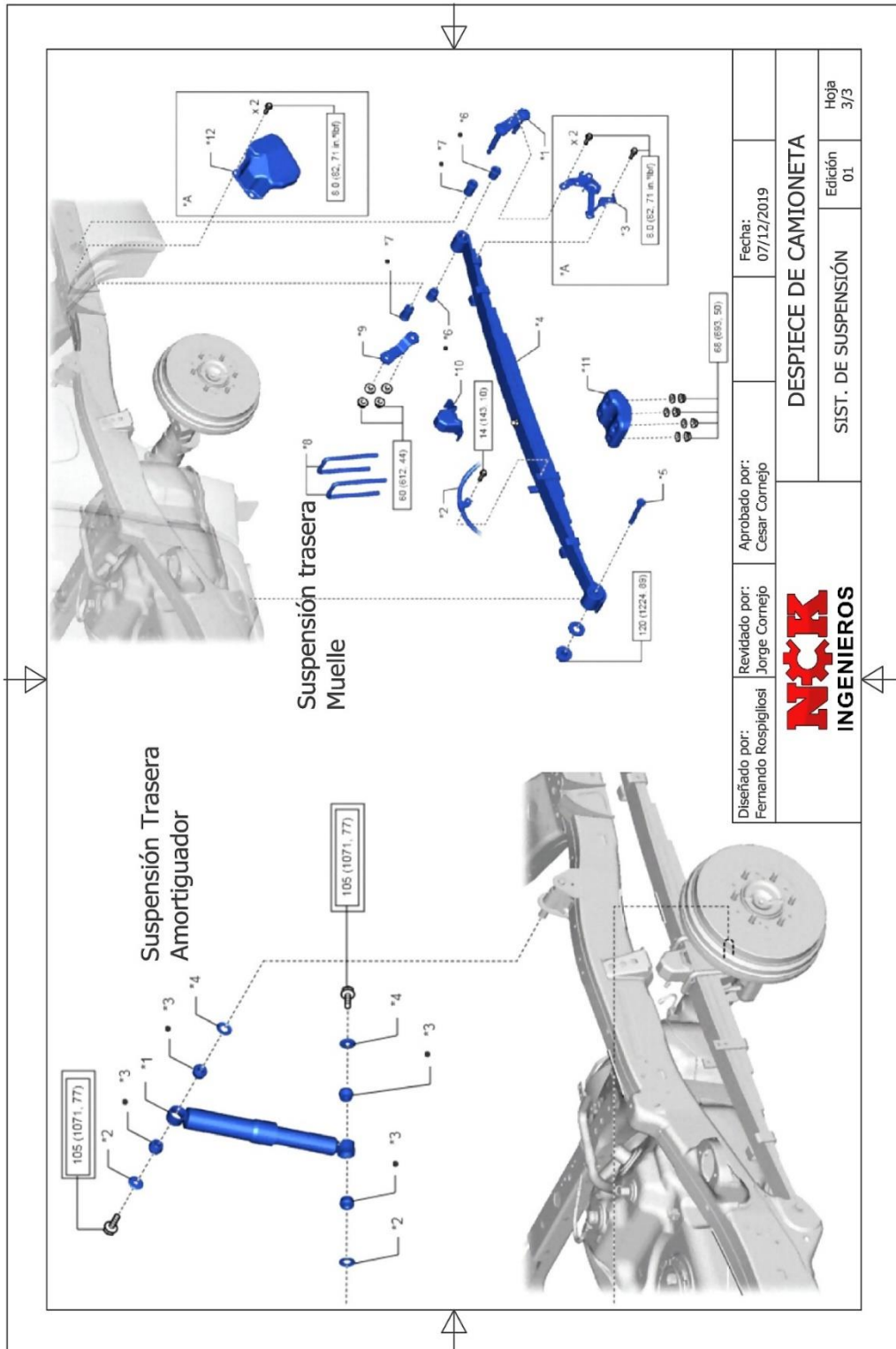
**Figura 115**  
*Despiece del Sist. de Suspensión de Camionetas (1)*



**Figura 116**  
*Despiece del Sist. de Suspensión de Camionetas (2)*



**Figura 117**  
*Despiece del Sist. de Suspensión de Camionetas (3)*



**Tabla 76***Lista de Despiece del Sist. de Suspensión de Camionetas (1,2)*

DESCRIPCIÓN	Nº REF.
<b>SUSPENSIÓN DELANTERA</b>	
Protector de bota del eje del bazo inferior delantero LH	1
Amortiguador delantero con resorte de bobina	2
<b>BARRA DE ESTABILIZACIÓN DELANTERA</b>	
Soporte bajo la cubierta secundaria del motor	1
Buje barra estabilizadora	2
Barra estabilizadora delantera	3
Soporte del estabilizador delantero	4
Conjunto del enlace estabilizador delantero LH	5
Ensamblaje del estabilizador delantero derecho	6
<b>SUSPENSIÓN INFERIOR DELANTERA</b>	
Protector de bota del eje del brazo inferior delantero LH	1
Conjunto de junta de bola inferior delantera LH	2
Conjunto de junta de bola inferior delantera LH	3
Conjunto de brazo de suspensión LH	4
Bush de brazo inferior	5
Conjunto de parachoques de resorte	6
Bush de brazo inferior	7
Amortiguador delantero con resorte de bobina	8
Camber de ajuste	9
Arandela de tornillo de camber	10
Camber de ajuste	11
Arandela de tornillo de camber	12
Anillo de retención	13

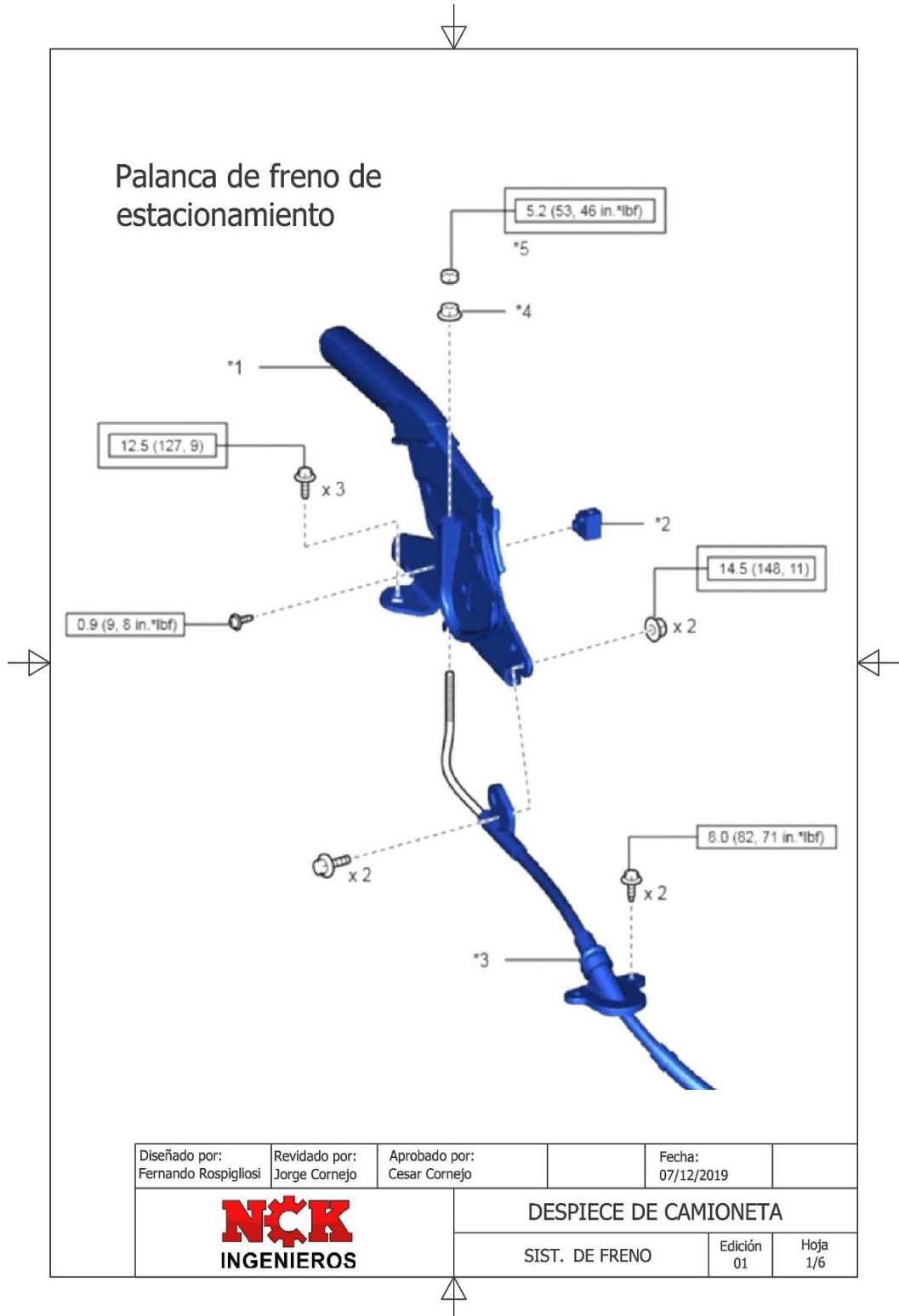
*Nota:* En el cuadro se detalla la lista de piezas conformado el activo de la empresa


**Tabla 77***Lista de Despiece del Sist. de Suspensión de Camionetas (2,3)*

DESCRIPCIÓN	Nº REF.
<b>SUSPENSIÓN SUPERIOR DELANTERA</b>	
Sensor de velocidad delantero LH	1
Conjunto del enlace estabilizador delantero LH	2
Junta de bola superior delantera	3
Conjunto del brazo de suspensión superior delantero LH	4
Brazo de suspensión superior delantero bush LH	5
Cubierta de polvo de la junta superior de bola	6
Arandela especial	7
Anillo de retención	8
Anillo de cubierta de polvo	9
<b>SUSPENSIÓN TRASERA AMORTIGUADOR</b>	
Conjunto de amortiguador trasero LH	1
Arandela de cojín	2
Casquillo del amortiguador trasero	3
Arandela de amortiguador trasero	4
<b>SUSPENSIÓN TRASERA MUELLE</b>	
Conjunto del grupo de resorte trasero	1
Conjunto de cable de freno de estacionamiento	2
Subconjunto del sensor de control de altura trasera LH	3
Conjunto de resorte de hoja trasera LH	4
Perno de resorte de hoja trasera	5
Manguito trasero de resorte inferior	6
Grillete de muelle trasero superior	7
Perno de resorte trasero	8
Placa inferior de grillete	9
Parachoques de resorte trasero	10
Subconjunto del asiento del perno de resorte U	11
Cubierta de enlace de control de altura	12

*Nota:* En el cuadro se detalla la lista de piezas conformado el activo de la empresa

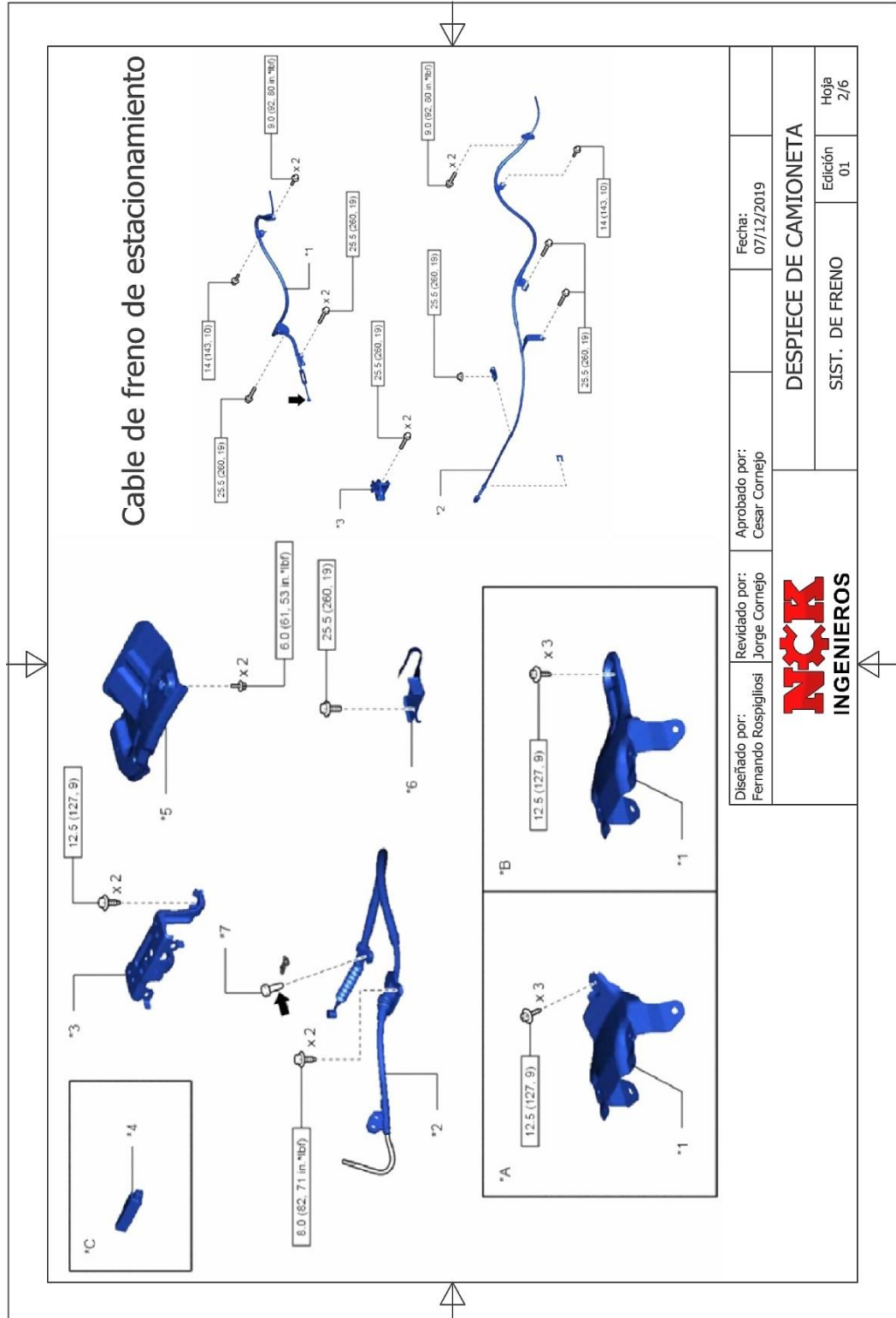
**Figura 118**  
*Despiece del Sist. de Freno de Camionetas (1)*



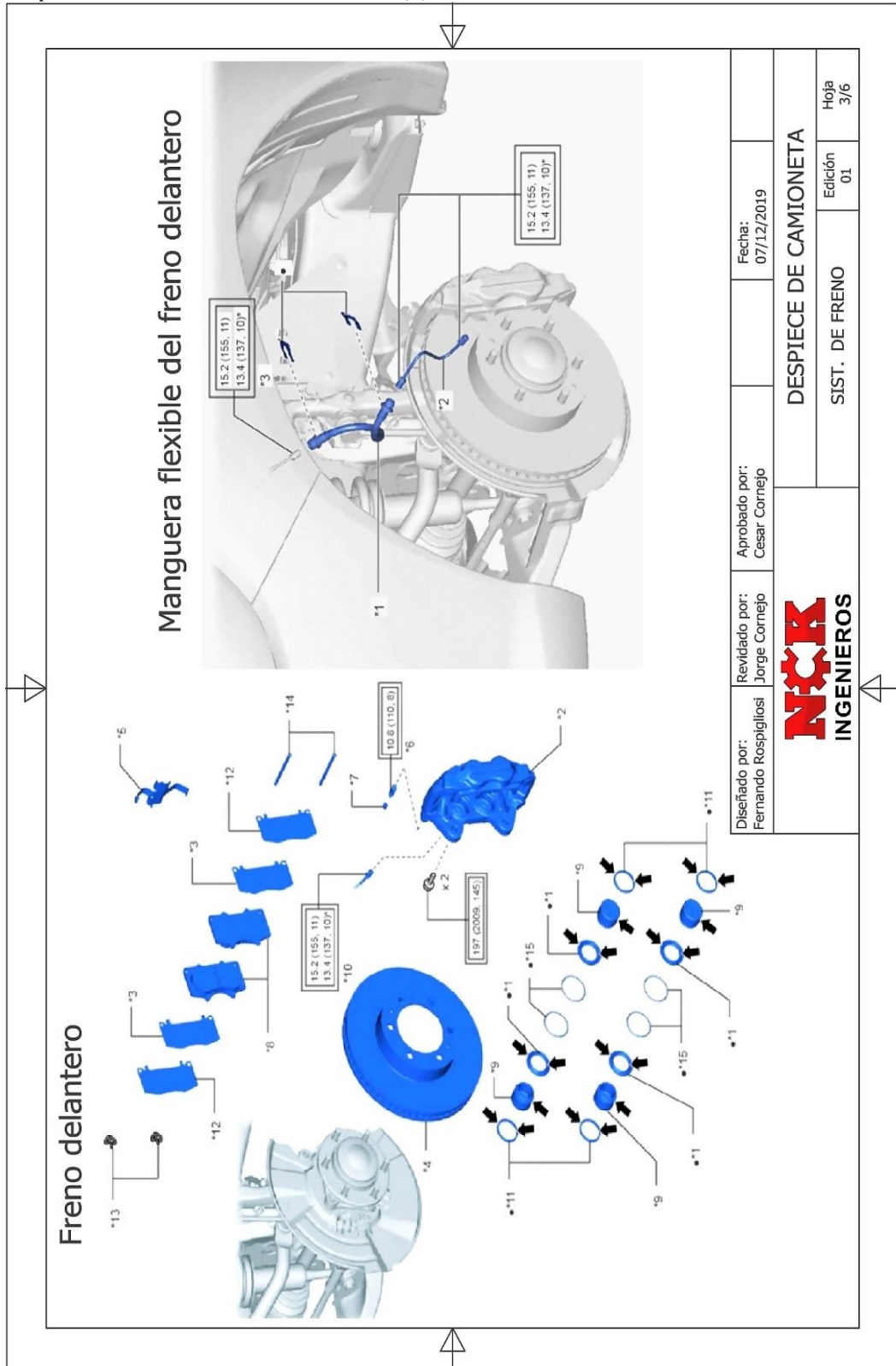
Diseñado por: Fernando Rospigliosi	Revisado por: Jorge Cornejo	Aprobado por: Cesar Cornejo	Fecha: 07/12/2019
		DESPIECE DE CAMIONETA	
		SIST. DE FRENO	Edición 01



**Figura 119**  
*Despiece del Sist. de Freno de Camionetas (2)*



**Figura 120**  
*Despiece del Sist. de Freno de Camionetas (3)*



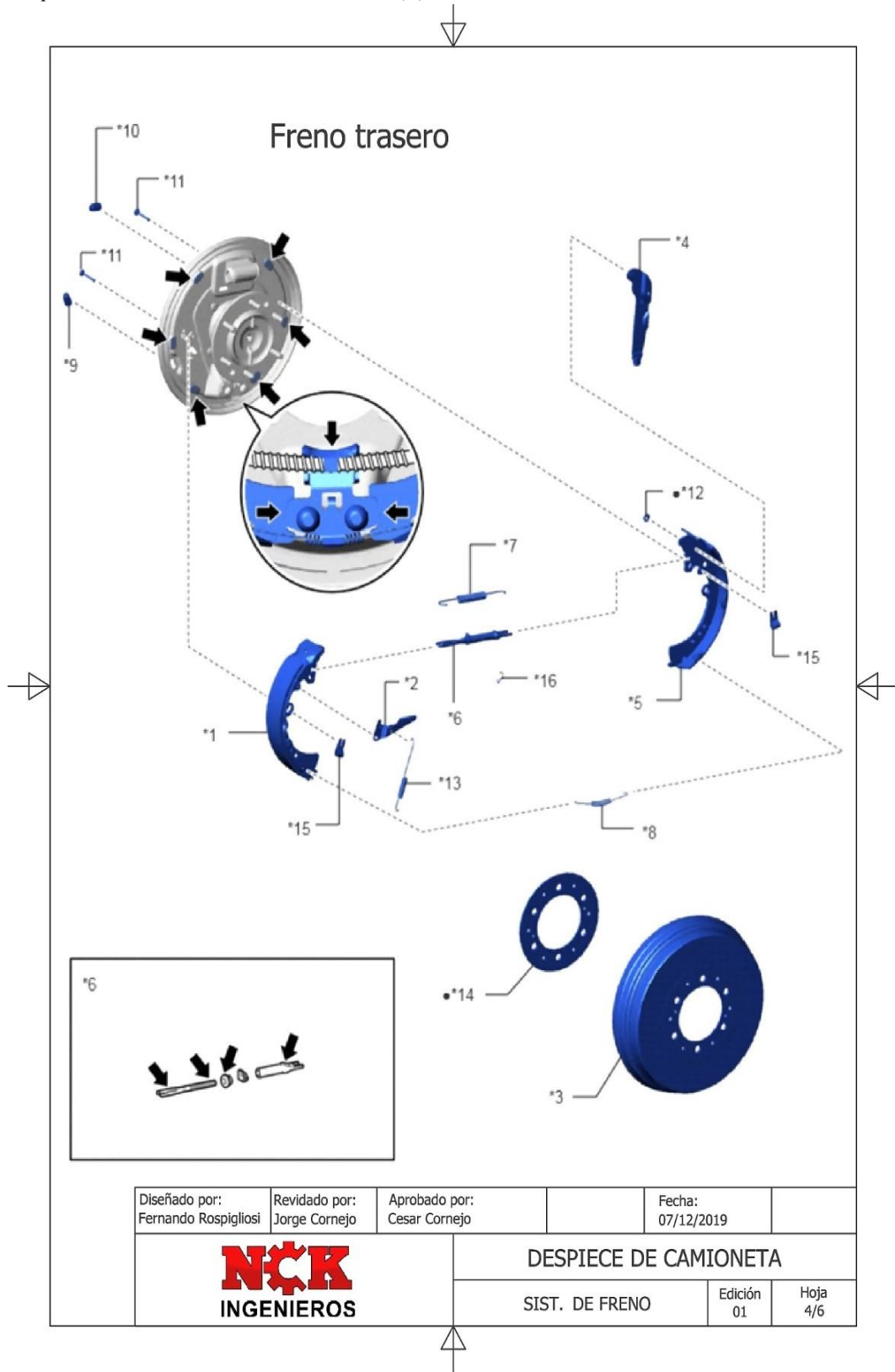
Diseñado por: Fernando Rospigliosi	Revisado por: Jorge Cornejo	Aprobado por: Cesar Cornejo	Fecha: 07/12/2019
<b>NCK</b> INGENIEROS		<b>DESPIECE DE CAMIONETA</b>	
		SIST. DE FRENO	Edición 01
			Hoja 3/6

**Tabla 78***Lista de Despiece del Sist de Freno de Camionetas (1,2,3)*

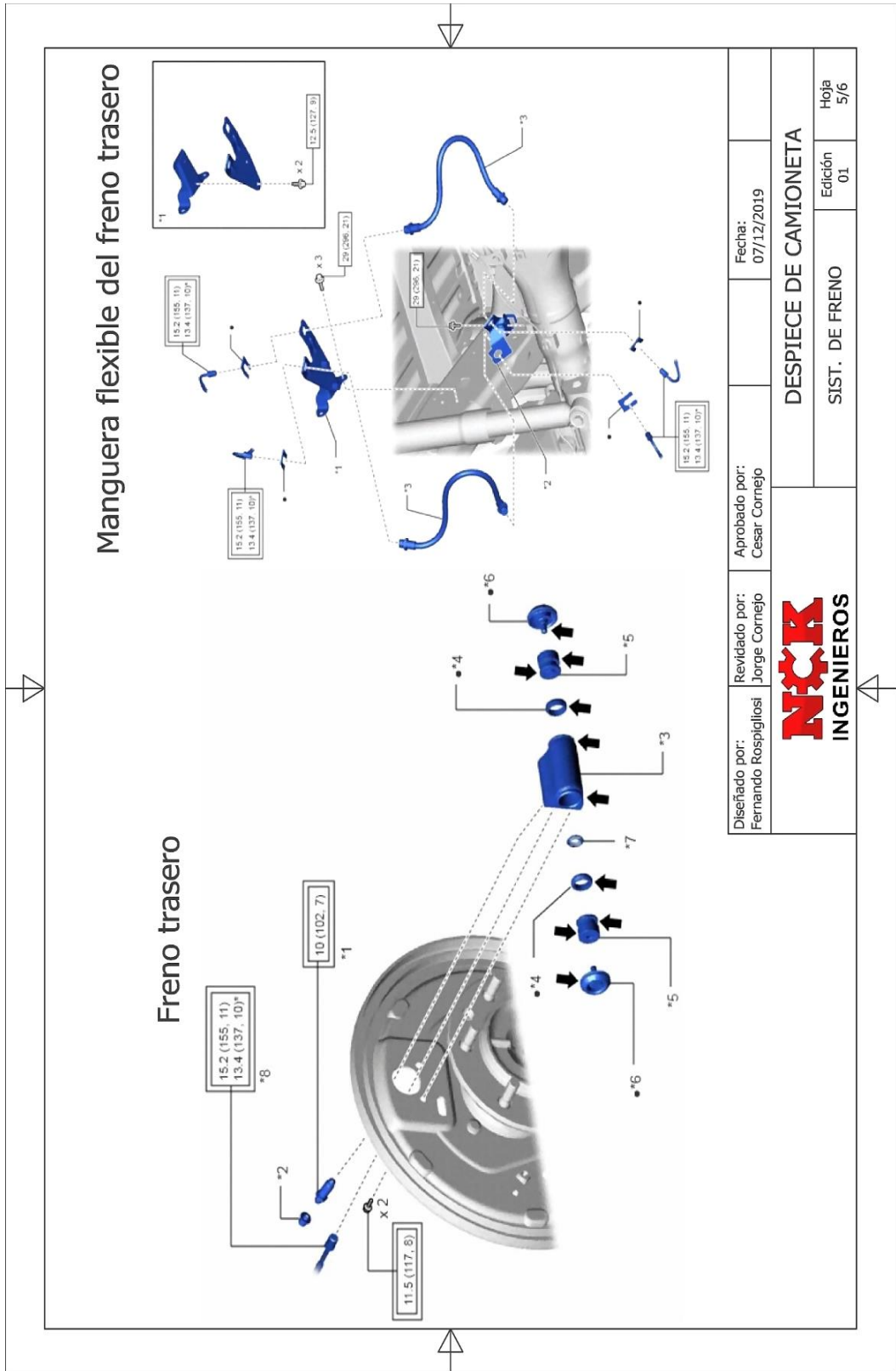
DESCRIPCIÓN	Nº REF.
<b>PALANCA DE FRENO DE ESTACIONAMIENTO</b>	
Conjunto de palanca de freno	1
Interruptor del freno	2
Conjunto de cable de freno	3
Tuerca de ajuste	4
Tuerca de bloqueo	5
<b>CABLE DE FRENO DE ESTACIONAMIENTO</b>	
Protector intermedio de palanca	1
Conjunto de cable de freno	2
Soporte de montaje en caja de 2 consolas	3
Conjunto de antena eléctrica clave interior	4
Aislador de calor del cable del freno	5
Soporte de cable	6
Alfiler	7
<b>FRENO DELANTERO</b>	
Bota de cilindro	1
Conjunto de cilindro de freno de disco	2
Cuña antideslizante frontal	3
Disco delantero	4
Resorte anti vibraciones	5
Tapón de purga	6
Tapa de tapón de purga	7
Pastillas de freno de disco	8
Pistón freno de disco	9
Tubo cilíndrico 1 rueda LH	10
Sello de pistón	11
Laminillas anti chirrido frontal	12
Retenedor de pasador	13
Pasador con orificio	14
Set de anillos	15

*Nota:* En el cuadro se detalla la lista de piezas conformado el activo de la empresa

**Figura 121**  
*Despiece del Sist. de Freno de Camionetas (4)*



**Figura 122**  
*Despiece del Sist. de Freno de Camionetas (5)*

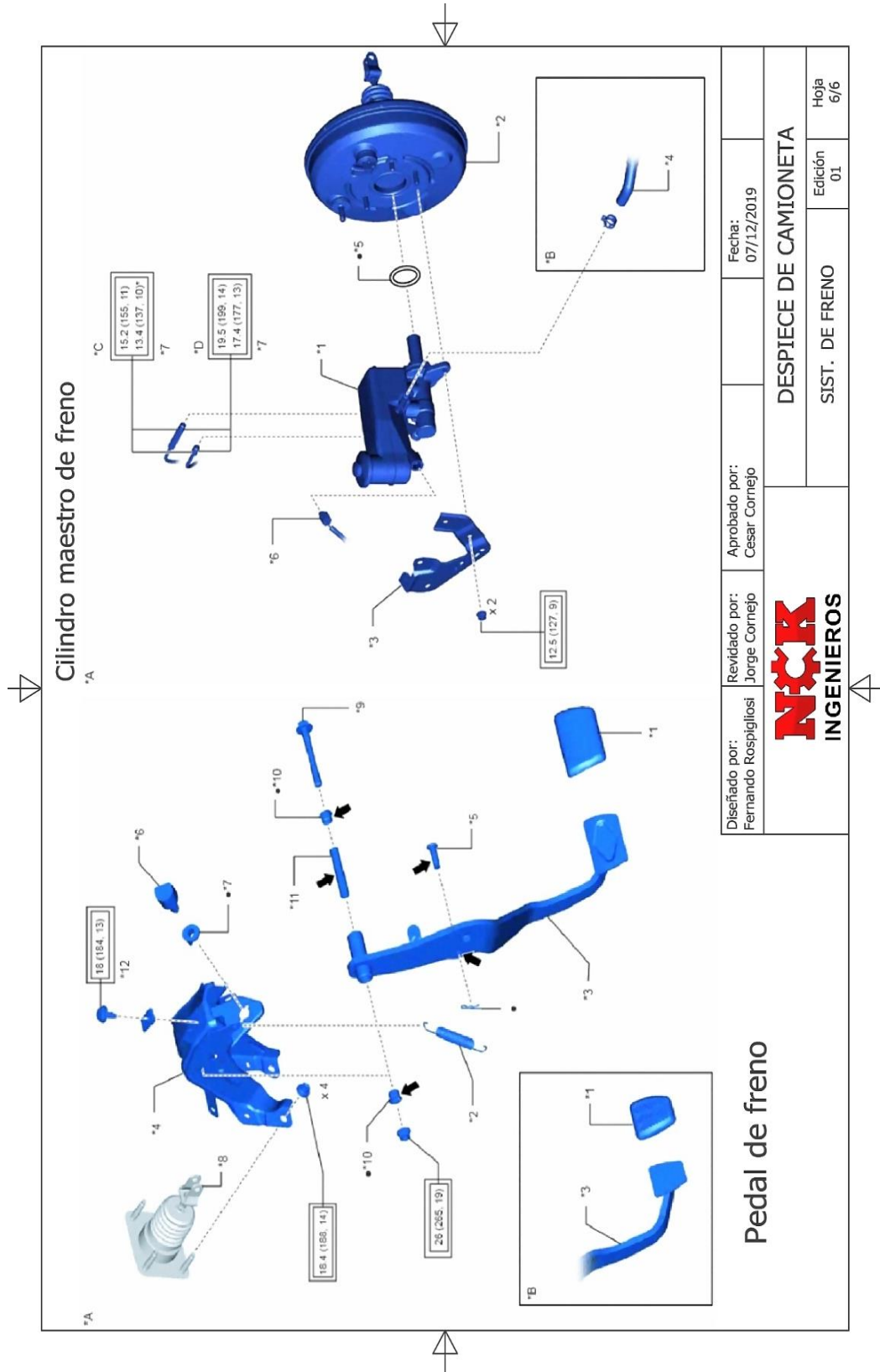


**Tabla 79***Lista de Despiece del Sist. de Freno de Camionetas (4,5)*

DESCRIPCIÓN	N° REF.
<b>FRENO TRASERO 1</b>	
Zapata de freno delantero	1
Palanca de ajuste automático de freno trasero LH	2
Conjunto del tambor de freno trasero	3
Aparcamiento palanca de freno de estacionamiento	4
Zapata de freno trasero	5
Juego de zapatos de freno de estacionamiento	6
Resorte de zapata de freno de estacionamiento	7
Resorte de tensión de zapata	8
Enchufe de inspección de zapatas	9
Enchufe de ajuste de zapato	10
Alfiler	11
Arandela C	12
Ajuste de palanca muelle de tensión	13
Junta de tambor de freno	14
<b>FRENO TRASERO 2</b>	
Tapón de purga	1
Tapa de tapón de purga	2
Conjunto de cilindro de freno de disco	3
Taza de cilindro de rueda trasera	4
Pistón de cilindro de rueda trasera	5
Bota de polvo para cilindro de rueda trasera	6
Resorte de compresión	7
Línea de freno	8
<b>MANGUERA FLEXIBLE DEL FRENO TRASERO</b>	
Soporte de manguera flexible	1
Soporte de manguera flexible	2
Tubo de freno trasero manguera flexible	3

*Nota:* En el cuadro se detalla la lista de piezas conformado el activo de la empresa

**Figura 123**  
*Despiece del Sist. de Freno de Camionetas (6)*



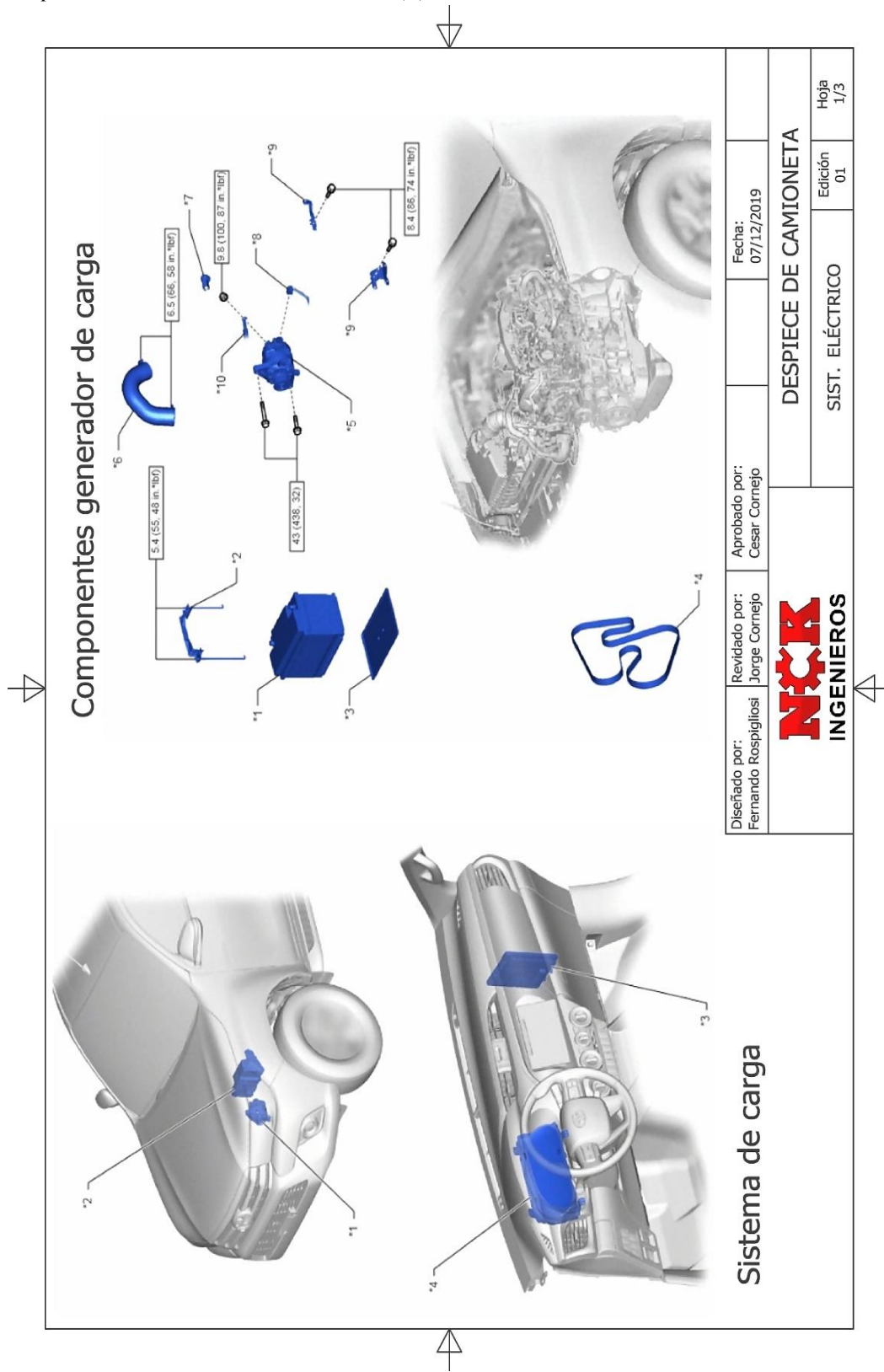
**Tabla 80***Lista de Despiece del Sist. de Freno de Camionetas (6)*

<b>DESCRIPCIÓN</b>	<b>N° REF.</b>
<b>CILINDRO MAESTRO DE FRENO</b>	
Conjunto del cilindro maestro de freno	1
Conjunto de refuerzo de freno	2
Soporte de abrazadera de tubo de refuerzo	3
Tubo de reserva del embrague	4
Anillo O	5
Conector de interruptor de advertencia de fluido de freno	6
Línea de freno	7
<b>PEDAL DE FRENO</b>	
Almohadilla del pedal de freno	1
Resorte de pedal de freno	2
Conjunto de pedal de freno	3
Subconjunto de soporte de pedal de freno	4
Pin de barra de empuje	5
Conjunto de interruptor de luz de parada	6
Ajustador de montaje del interruptor de luz de parada	7
Varilla de empalme del cilindro maestro de freno	8
Eje de pedal de freno	9
Buje de pedal del freno	10
Collar de eje de pedal de freno	11
Juego de refuerzo de apoyo para pedal de freno	12

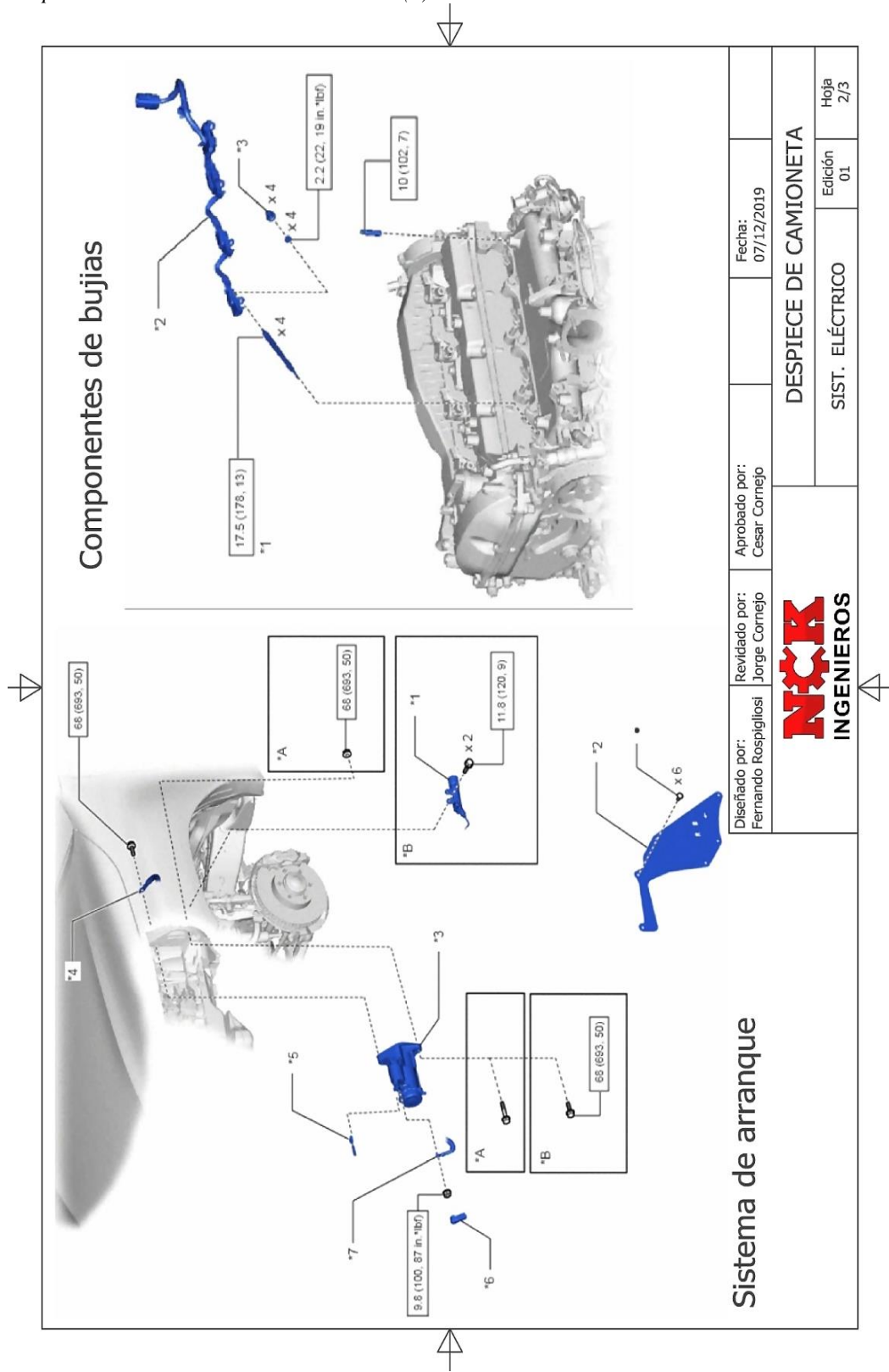
*Nota:* En el cuadro se detalla la lista de piezas conformado el activo de la empresa



**Figura 124**  
*Despiece del Sist. Eléctrico de Camionetas (1)*



**Figura 125**  
*Despiece del Sist. Eléctrico de Camionetas (2)*

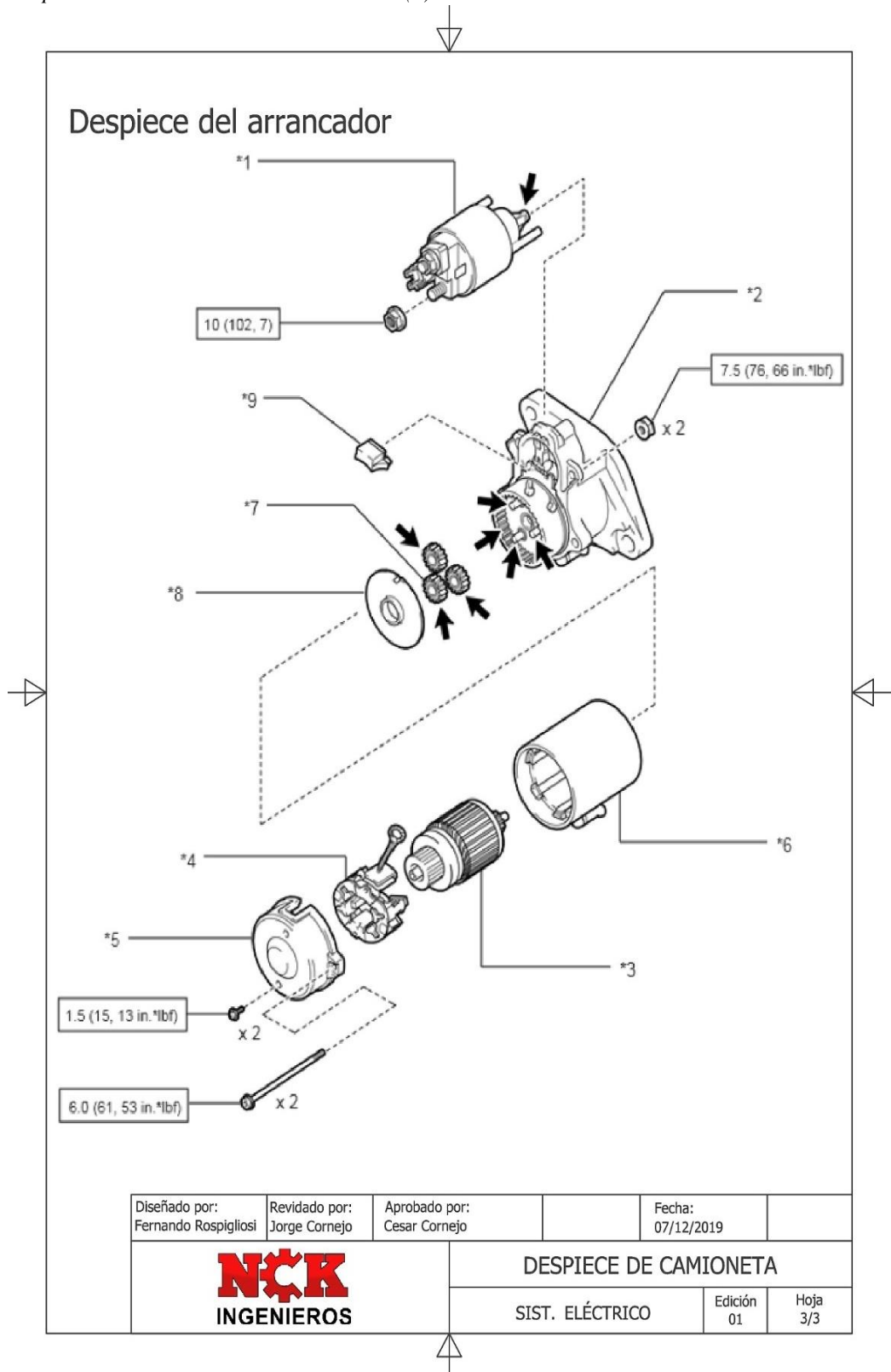


**Tabla 81**  
*Lista de Despiece del Sist. Eléctrico de Camionetas (1,2)*

DESCRIPCIÓN	N° REF.
<b>SISTEMA DE CARGA</b>	
Conjunto generador	1
Conjunto de bloque de relé	2
ECM	3
Conjunto de medidor de combustible	4
<b>COMPONENETES GENERADOR DE CARGA</b>	
Batería	1
Subconjunto de abrazadera de batería	2
Bandeja de batería	3
Correa V de generador y ventilador	4
Conjunto generador	5
Manguera de aire	6
Tapa terminal	7
Conector generador	8
Soporte de generador	9
Arnés de alambre	10
<b>SISTEMA DE ARRANQUE</b>	
Conjunto del cilindro de liberación del embrague	1
Sello del guardabarros delantero LH	2
Ensamble de arranque	3
Cable de tierra	4
Conector de arranque	5
Tapa terminal de arranque	6
Alambre de arranque	7
<b>COMPONENTES DE BUJIAS</b>	
Conjunto bujía	1
Conector tapón encendedor	2
Tornillo de conector	3

*Nota:* En el cuadro se detalla la lista de piezas conformado el activo de la empresa

**Figura 126**  
*Despiece del Sist. Eléctrico de Camionetas (3)*



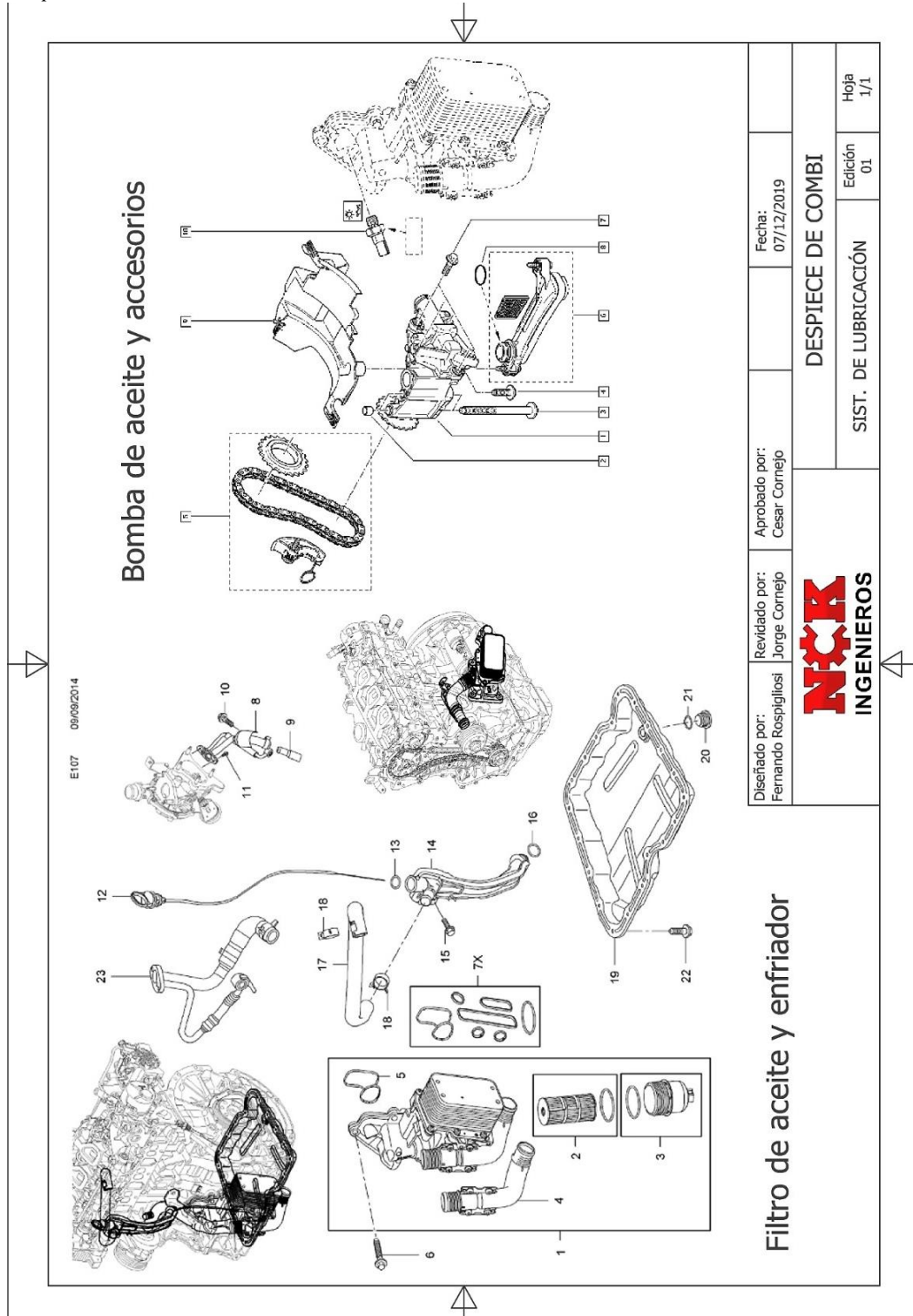
**Tabla 82***Lista de Despiece del Sist. Eléctrico de Camionetas (3)*

DESCRIPCIÓN	N° REF.
<b>DESPIECE DEL ARRANCADOR</b>	
Conjunto del interruptor de arranque del imán	1
Kit de arranque de servicio de reparación	2
Ensamble de armadura de arrancador	3
Conjunto del soporte del cepillo de arranque	4
Conjunto del marco final del comunicador de arranque	5
Ensamble del yugo de arranque	6
Engranaje planetario	7
Placa de armadura de arranque	8
Junta de goma	9

*Nota:* En el cuadro se detalla la lista de piezas conformado el activo de la empresa

### 5.5.1.5. Despiece de Sistemas de Combis.

**Figura 127**  
Despiece del Sist. de Lubricación de Combis



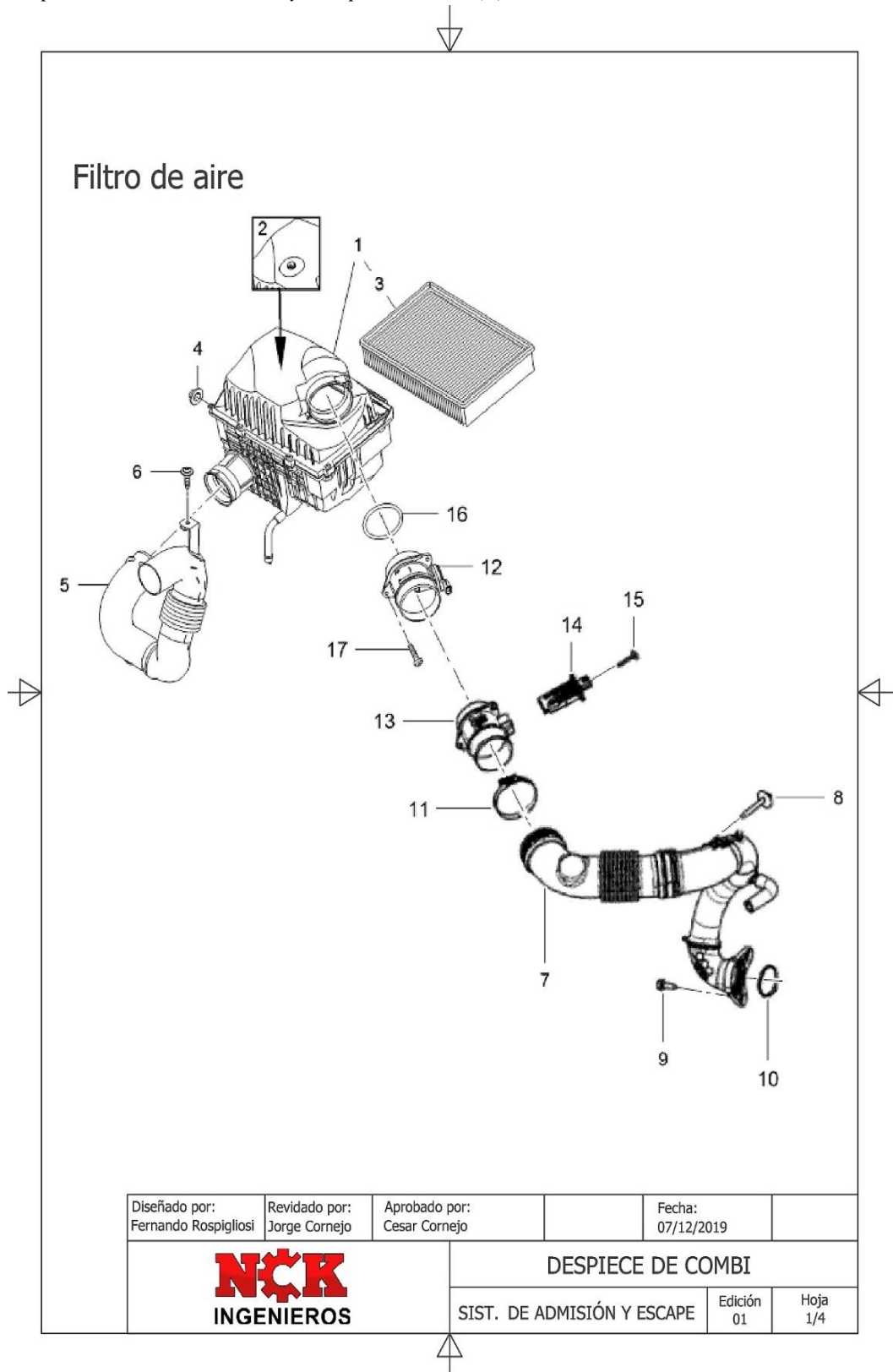
Diseñado por: Fernando Rospigliosi	Revisado por: Jorge Cornejo	Aprobado por: Cesar Cornejo	Fecha: 07/12/2019
<b>NCK</b> INGENIEROS			<b>DESPIECE DE COMBI</b>
			SIST. DE LUBRICACIÓN
			Edición 01
			Hoja 1/1


**Tabla 83***Lista de Despiece del Sist. de Lubricación de Combis*

DESCRIPCIÓN	N° REF.
<b>BOMBA DE ACEITE Y ACCESORIOS</b>	
Bomba de aceite	1
Casquillo	2
Tornillo	3
Tornillo	4
Cadena y piñones de bomba de aceite	5
Tubería y porta filtro	6
Tornillo	7
Junta	8
Placa anti humedad / deflector	9
Mono contacto	10
<b>FILTRO DE ACEITE Y ENFRIADOR</b>	
Filtro y enfriador de aceite	1
Elemento de filtro de aceite	2
Tapa de porta filtro de aceite	3
Tubo, entrada de agua	4
Junta, filtro de aceite y enfriador	5
Tornillo de cabeza hexagonal	6
Juntas, filtro de aceite y enfriador	7
Tubo de alimentación y retorno de aceite	8
Brida, tubo de retorno	9
Tornillo hueco, tubo de aceite	10
Tornillo, tubo a turbo	11
Varilla, indicador de nivel de aceite	12
Junta tórica, varilla	13
Guía, de varilla	14
Tornillo de cabeza hexagonal	15
Junta tórica, guía	16
Tubo, retorno, guía de nivel de aceite	17
Abrazadera	18
Carter	19
Tapón de drenaje de aceite	20
Anillo de estancamiento	21
Tornillo de cabeza hexagonal	22
Tubo de aceite turbo	23

*Nota:* En el cuadro se detalla la lista de piezas conformado el activo de la empresa

**Figura 128**  
*Despiece del Sist. de Admisión y Escape de Combis (1)*



Diseñado por: Fernando Rospigliosi	Revisado por: Jorge Cornejo	Aprobado por: Cesar Cornejo	Fecha: 07/12/2019
		DESPIECE DE COMBI	
		SIST. DE ADMISIÓN Y ESCAPE	Edición 01

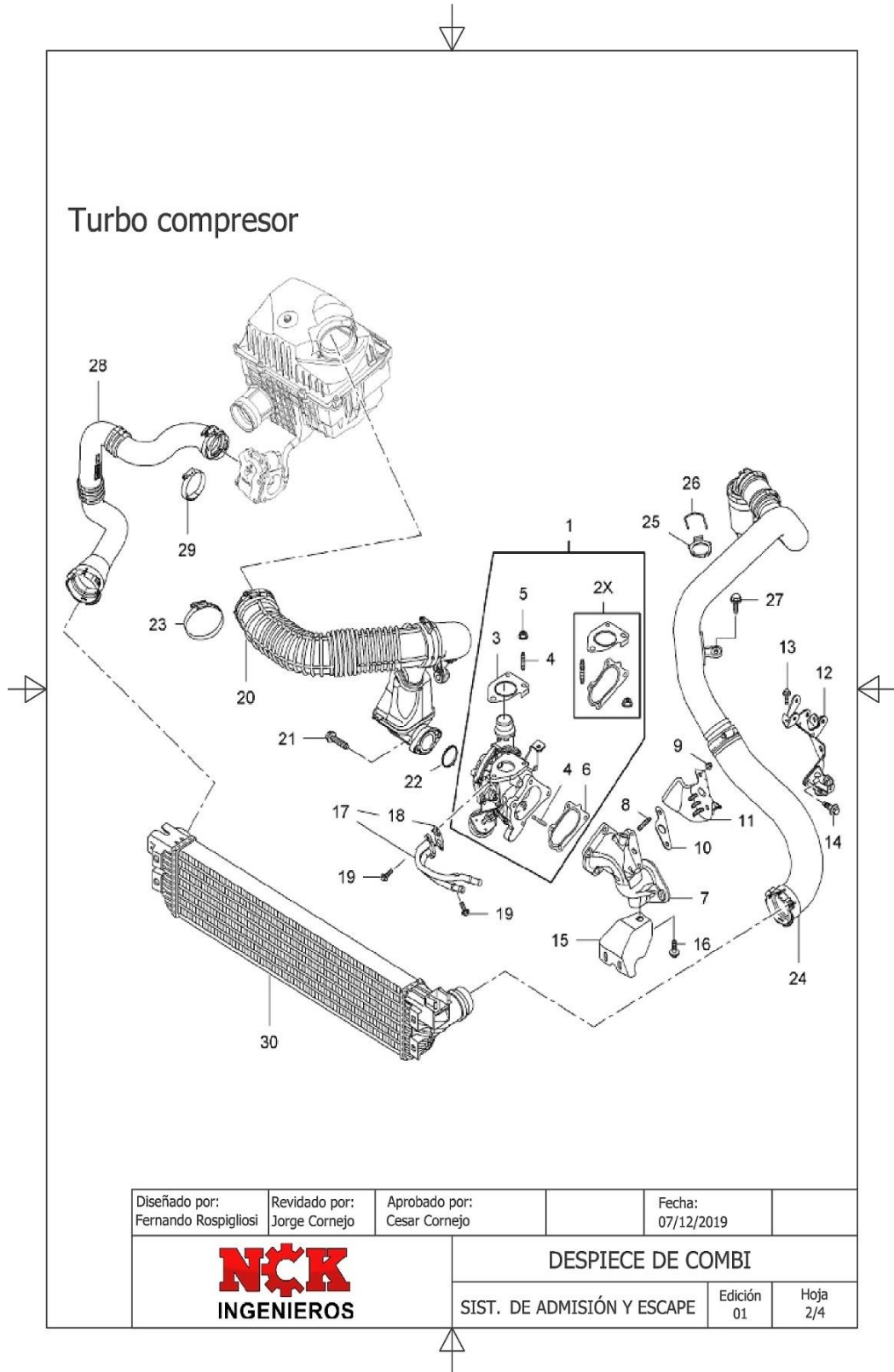


**Tabla 84***Lista de Despiece del Sist. de Admisión y Escape de Combis (1)*

DESCRIPCIÓN	Nº REF.
<b>FILTRO DE AIRE</b>	
Filtro de aire	1
Indicador de restricción de flujo de aire	2
Elemento, filtro de aire	3
Montaje, goma de filtro de aire	4
Tubería, entrada de aire, filtro de aire a panel delantero	5
Tornillo	6
Tubería, codo, filtro de aire a turbo	7
Tornillo	8
Tornillo, cabeza hexagonal	9
Anillo de sello	10
Abrazadera	11
Medidor de flujo de aire, filtro	12
Medidor de flujo de aire, filtro	13
Sensor, medidor de flujo de aire	14
Tornillo	15
O-ring	16
Tornillo, cabeza hexagonal	17

*Nota:* En el cuadro se detalla la lista de piezas conformado el activo de la empresa

**Figura 129**  
*Despiece del Sist. de Admisión y Escape de Combis (2)*

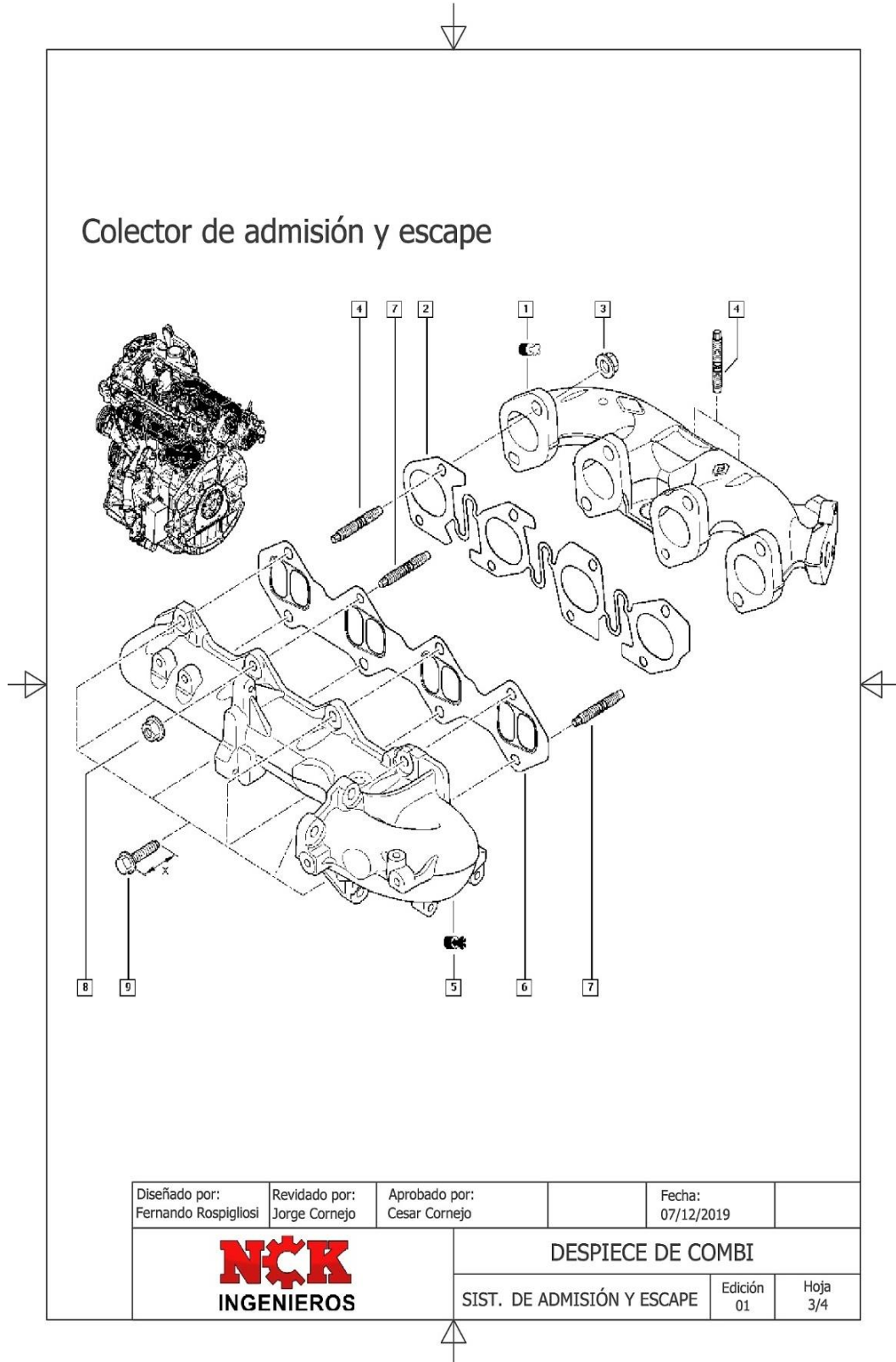


**Tabla 85***Lista de Despiece del Sist. de Admisión y Escape de Combis (2)*

DESCRIPCIÓN	Nº REF.
<b>TURBO COMPRESOR</b>	
Turbo cargador	1
Juego de instalación de turbo	2
Junta de tubo cargador	3
Esparrago, conector de turbo a colector	4
Tuerca Hexagonal	5
Junta conectora a turbo	6
Conector, turbo compresor a tubo de escape	7
Esparrago	8
Tuerca	9
Cubierta de conector	10
Sello	11
Soporte	12
Tornillo cabeza hexagonal	13
Tornillo cabeza hexagonal	14
Soporte	15
Tornillo de soporte	16
Tubo de alimentación y retorno de agua - turbo	17
Junta	18
Tornillo de tubo	19
Conducto de aire - codo a turbocompresor	20
Tornillo cabeza hexagonal	21
Anillo de estanqueidad	22
Abrazadera de ducto a filtro de aire	23
Conducto de aire de turbo a intercooler	24
Junta tubo de aire	25
Clip de sujeción	26
Tornillo cabeza hexagonal	27
Tubo de aire	28
Abrazadera de tubo	29
Intercooler	30

*Nota:* En el cuadro se detalla la lista de piezas conformado el activo de la empresa

**Figura 130**  
*Despiece del Sist. de Admisión y Escape de Combis (3)*

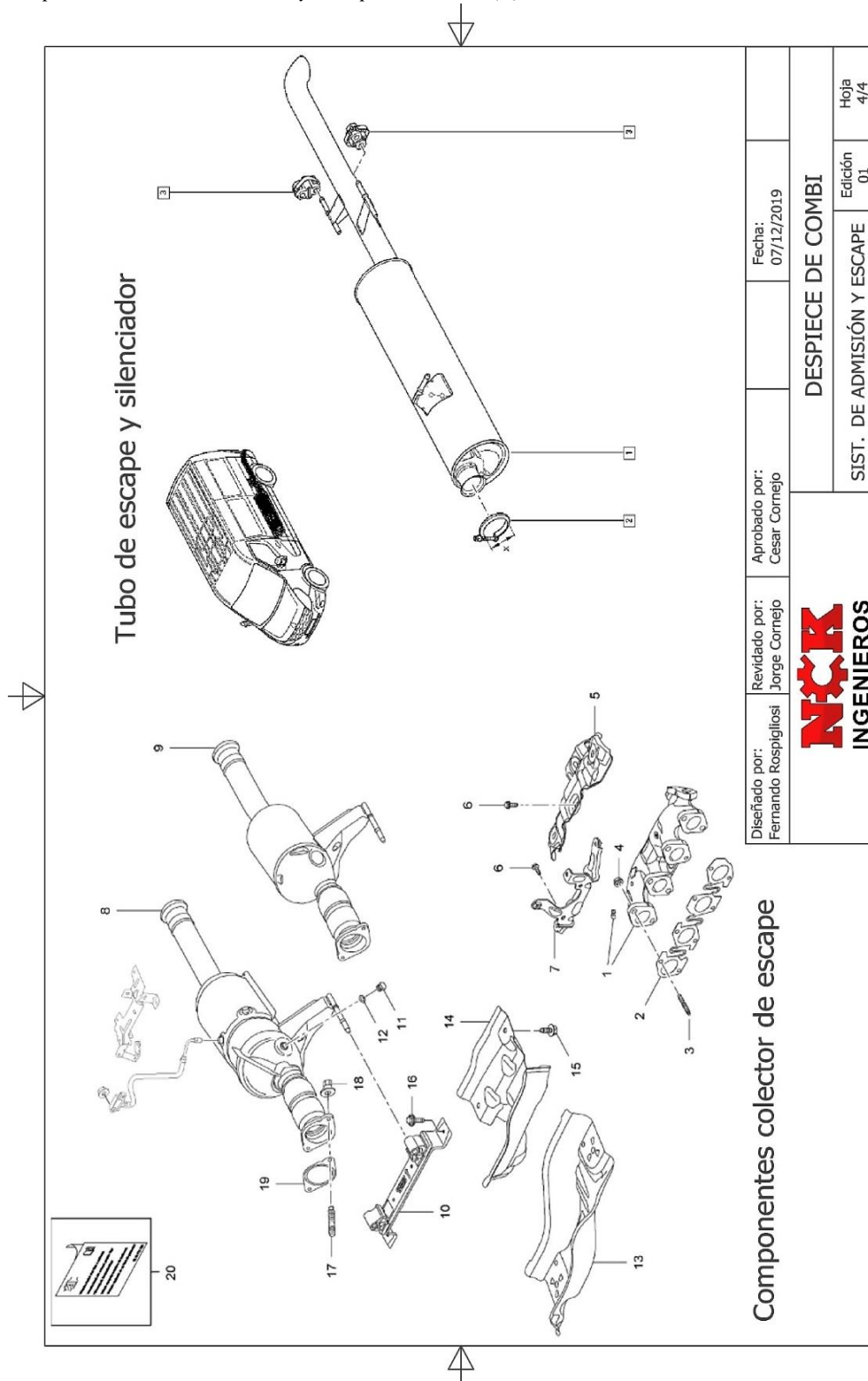


**Tabla 86***Lista de Despiece del Sist. de Admisión y Escape de Combis (3)*

DESCRIPCIÓN	Nº REF.
<b>COLECTOR DE ADMISIÓN Y ESCAPE</b>	
Colector de escape	1
Junta de colector	2
Tuerca	3
Pasador fijo de colector	4
Colector de admisión	5
Junta	6
Pasador fijo de colector	7
Tuerca	8
Tornillo	9
<b>TUBO DE ESCAPE Y SILENCIADOR</b>	
Línea de escape	1
Abrazadera de tubo	2
Plot suspensión	3

*Nota:* En el cuadro se detalla la lista de piezas conformado el activo de la empresa

**Figura 131**  
*Despiece del Sist. de Admisión y Escape de Combi (4)*



Componentes colector de escape

Diseñado por:  
 Fernando Rospigliosi

Revisado por:  
 Jorge Cornejo

Aprobado por:  
 Cesar Cornejo

Fecha:  
 07/12/2019



DESPIECE DE COMBI  
 SIST. DE ADMISIÓN Y ESCAPE

Edición  
 01

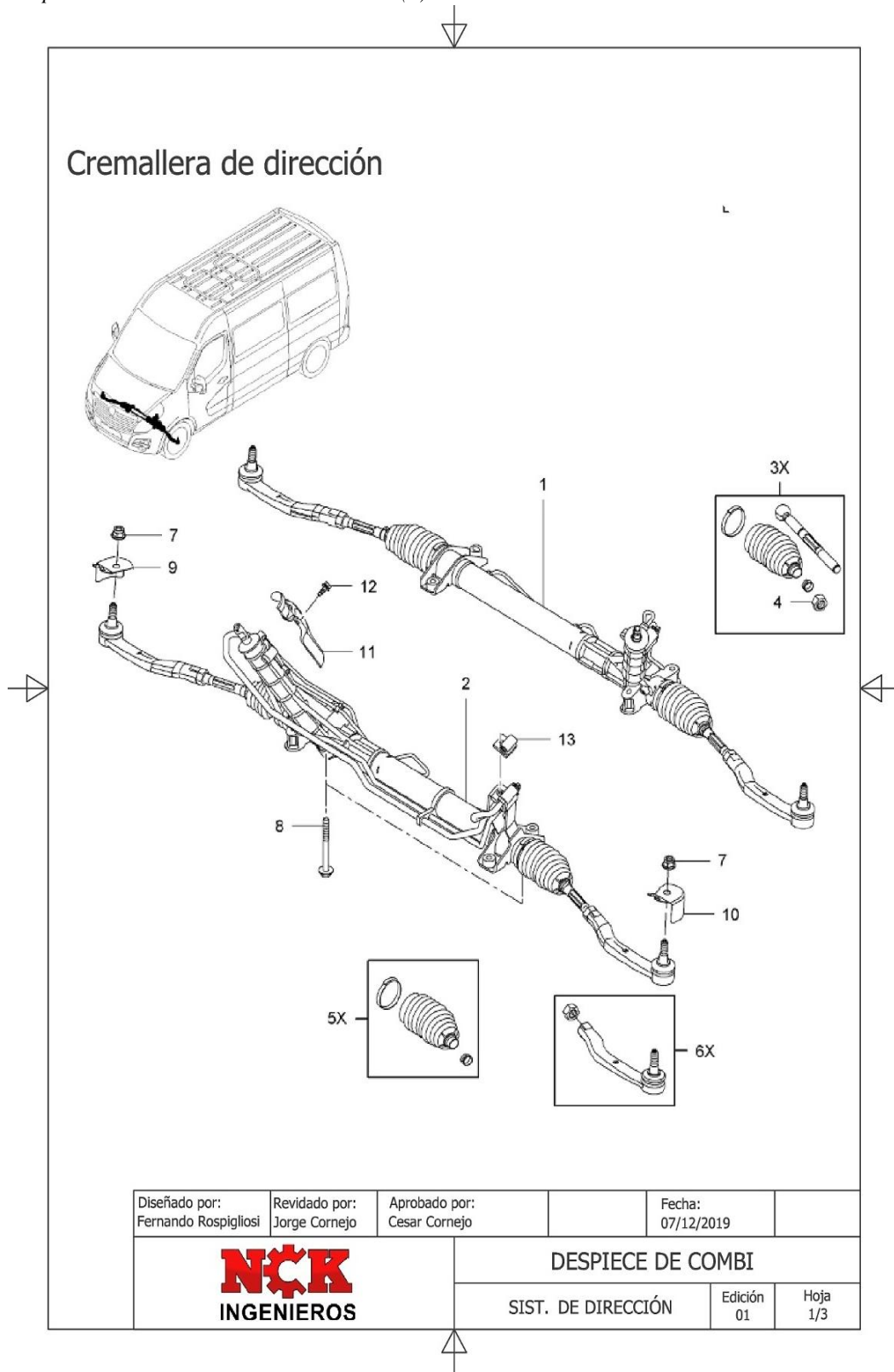
Hoja  
 4/4

**Tabla 87***Lista de Despiece del Sist. de Admisión y Escape de Combis (4)*

DESCRIPCIÓN	Nº REF.
<b>COMPONENTES COLECTOR DE ESCAPE</b>	
Colector de escape	1
Junta	2
Esparrago	3
Tuerca Hexagonal	4
Protección de calor, colector de escape	5
Tornillo cabeza hexagonal	6
Soporte, protección de calor	7
Tubo de escape delantero con filtro de partículas	8
Tubo de escape delantero con catalizador	9
Soporte, suspensión de tubo delantero	10
Tapón cubierto, sensor de temperatura de escape	11
Sello de anillo	12
Protección de calor	13
Protector de calor, tubo de escape delantero	14
Tornillo cabeza hexagonal	15
Tornillo cabeza hexagonal	16
Esparrago	17
Tuerca Hexagonal	18
Junta	19
Etiqueta de información	20

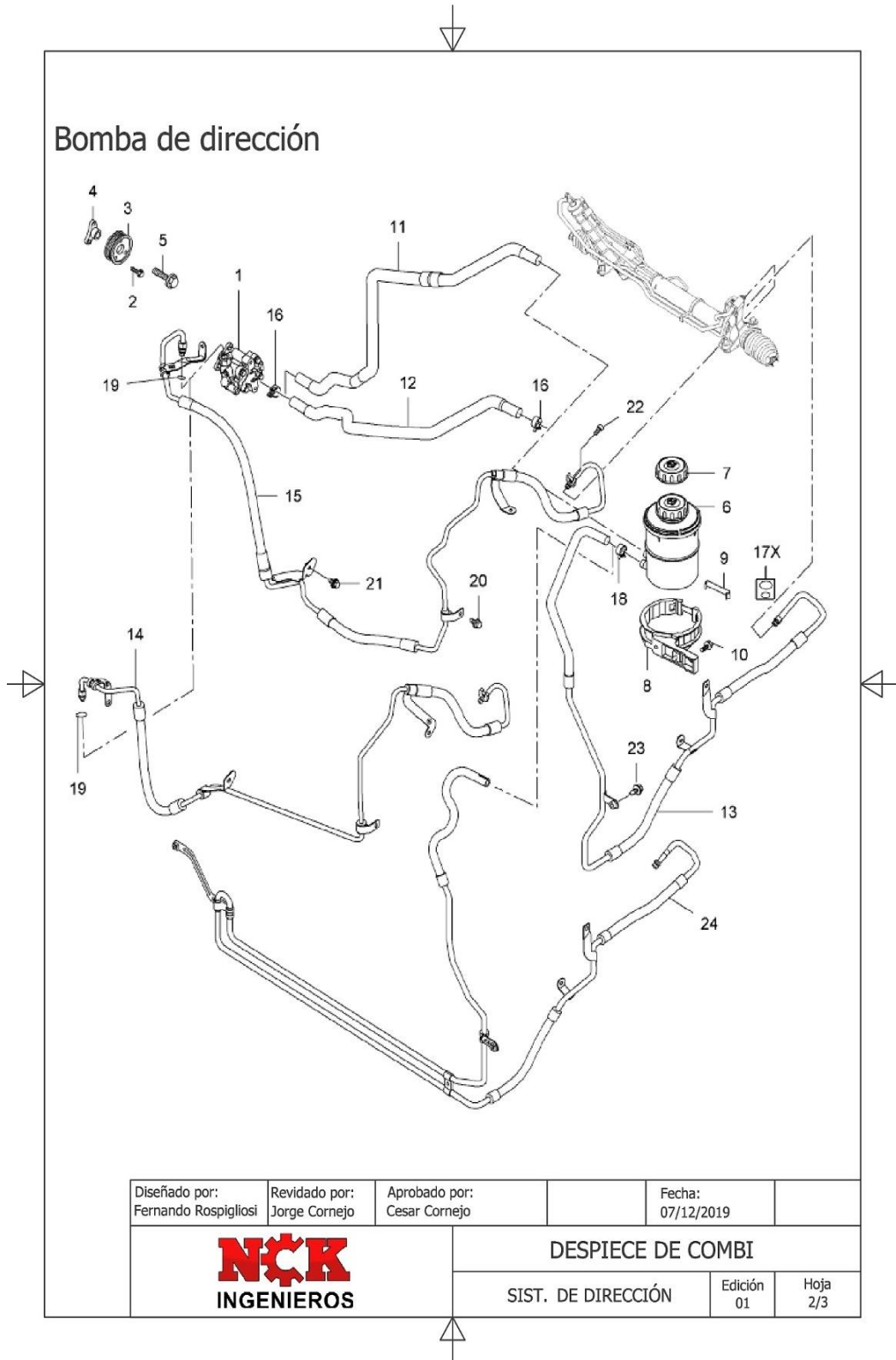
*Nota:* En el cuadro se detalla la lista de piezas conformado el activo de la empresa

**Figura 132**  
*Despiece del Sist. de Dirección de Combis (1)*

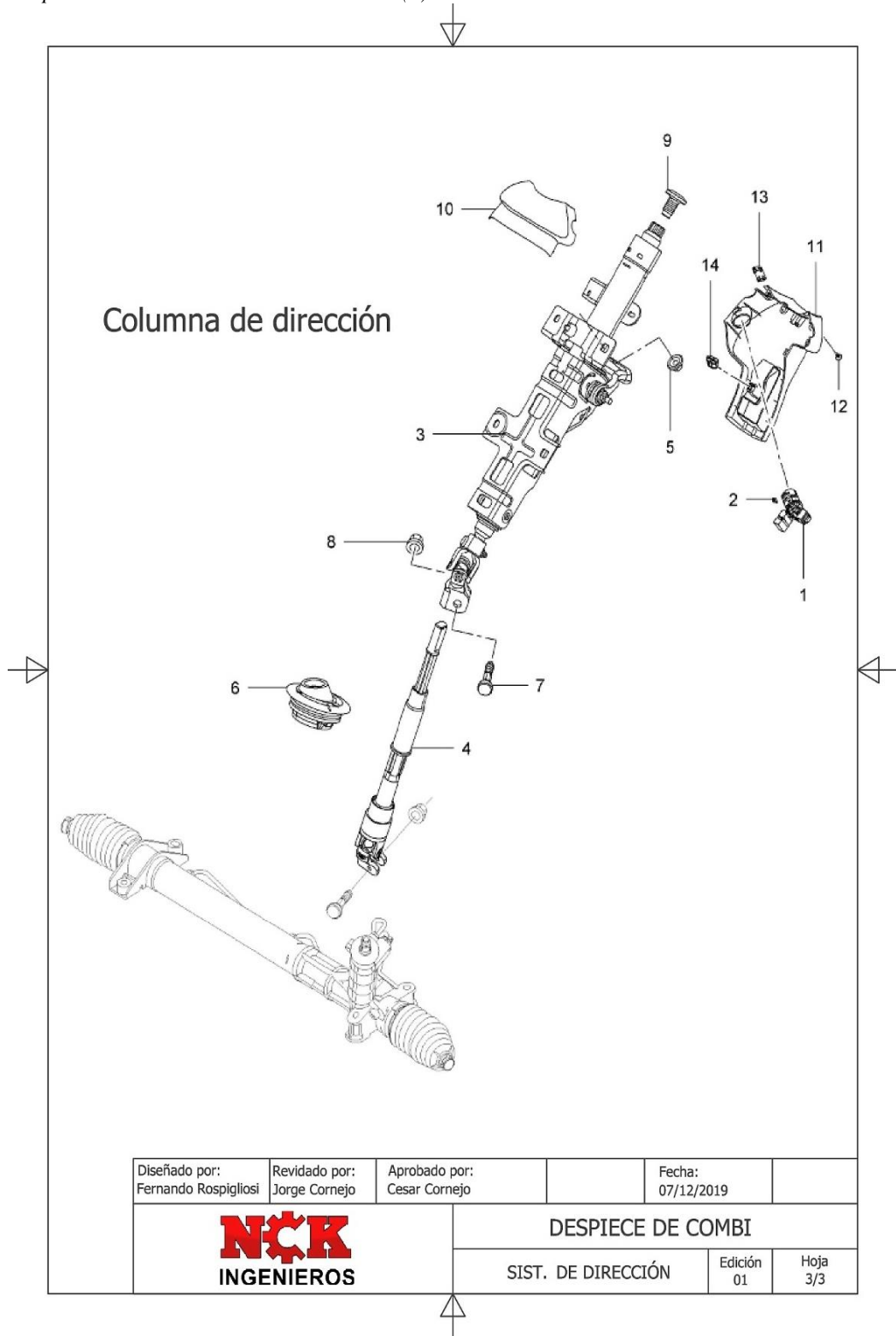




**Figura 133**  
*Despiece del Sist. de Dirección de Combi (2)*



**Figura 134**  
*Despiece del Sist. de Dirección de Combi (3)*

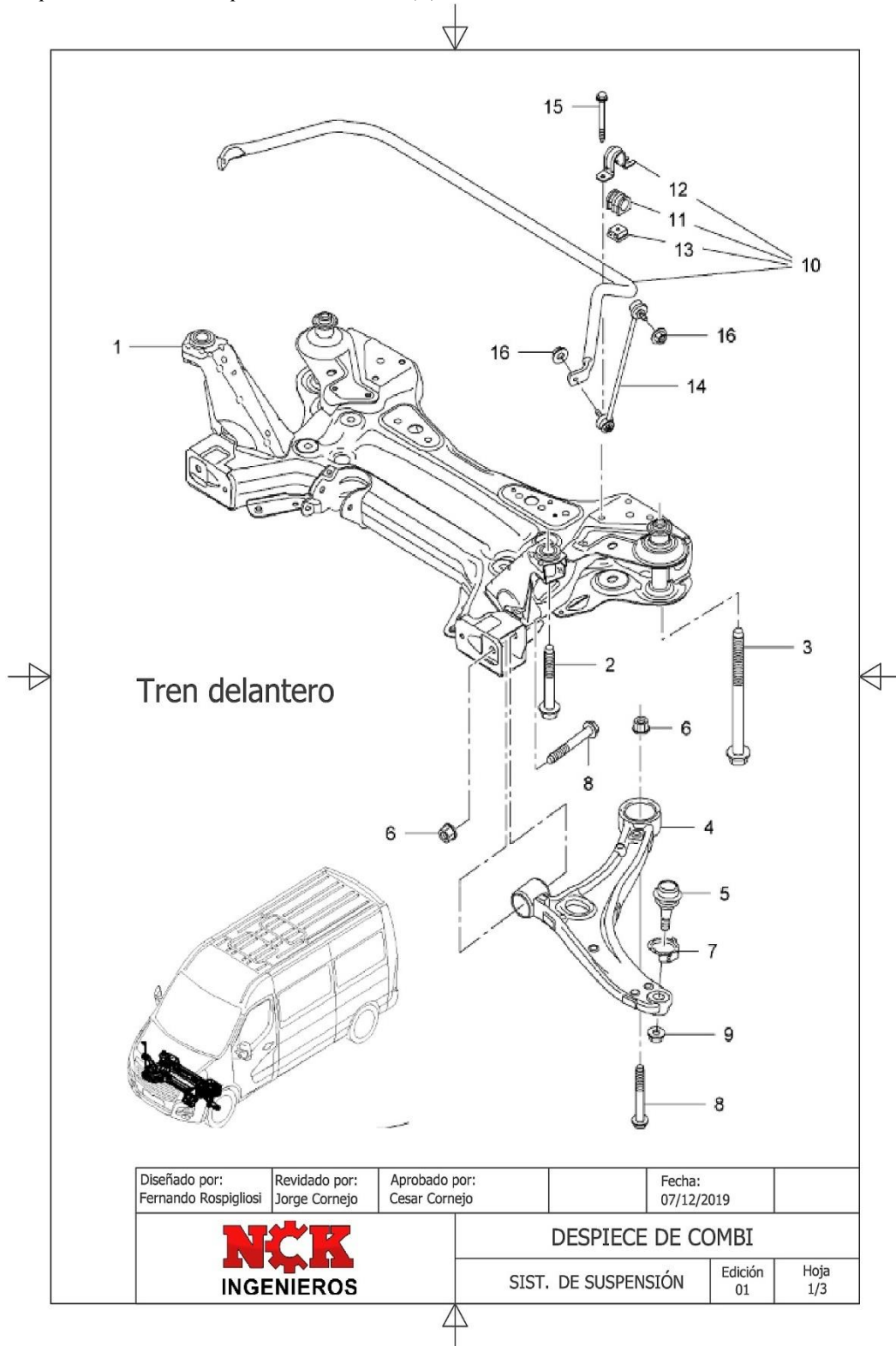


**Tabla 88***Lista de Despiece del Sist. de Dirección de Combis (1,2,3)*

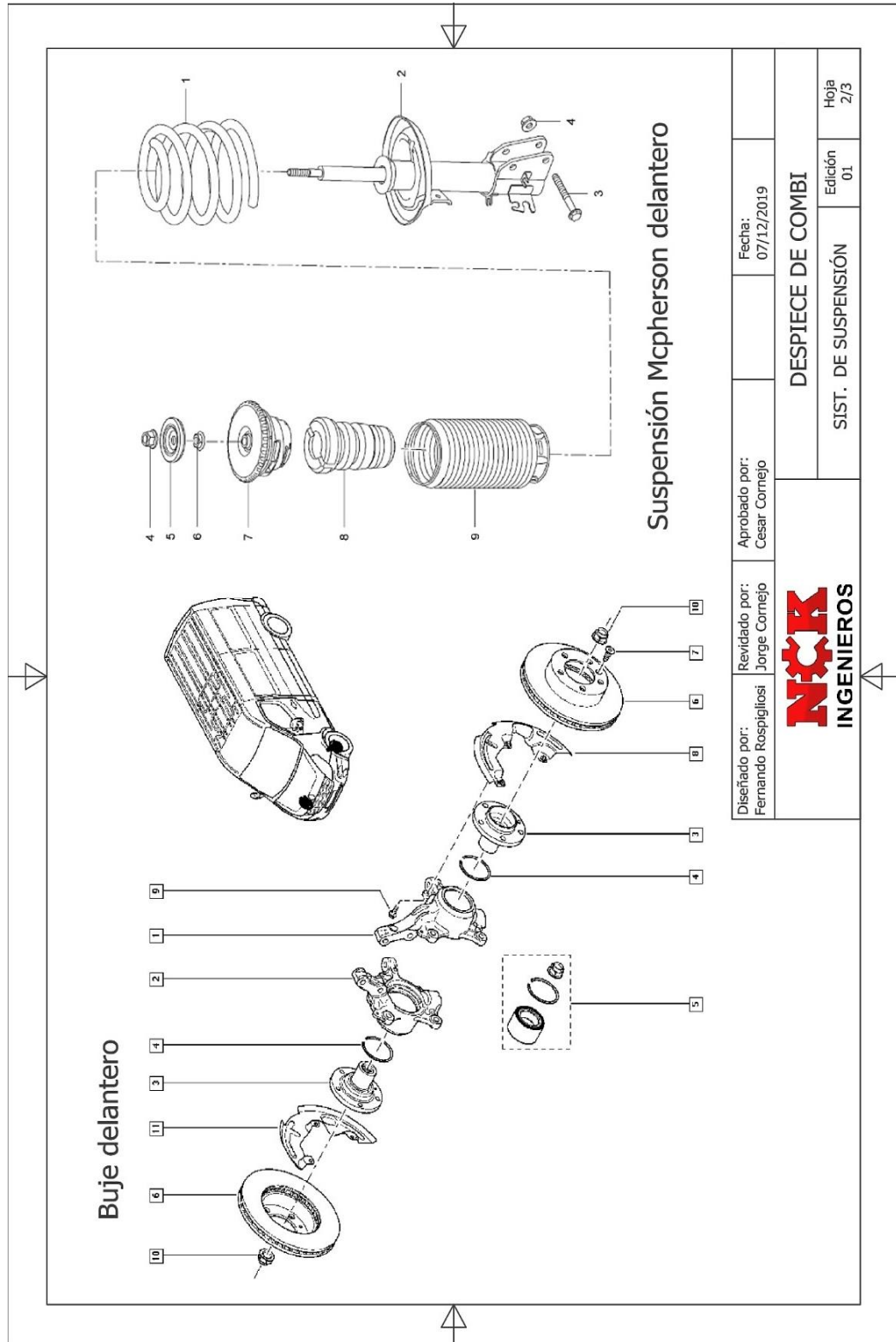
DESCRIPCIÓN	N° REF.
<b>CREMALLERA</b>	
Engranaje de dirección lado izquierdo	1
Engranaje de dirección lado derecho	2
Juego, reparación, barra de acoplamiento interior	3
Tuerca, varilla de acoplamiento	4
Juego, reparación, bota de engranaje de dirección	5
Articulación, ensamblaje, varilla de unión a rótula derecha	6
Articulación, ensamblaje, varilla de unión a rótula izquierda	6
Tuerca hexagonal	7
Tornillo de cabeza hexagonal	8
Tapa, protección junta esférica, control de vía derecha	9
Tapa, protección junta esférica, control de vía izquierda	10
Protector de calor	11
Tornillo de cabeza hexagonal	12
Conector	13
<b>BOMBA DE DIRECCIÓN</b>	
Bomba de dirección asistida	1
Perno, bomba de dirección asistida a soporte de montaje	2
Polea, bomba de dirección asistida	3
Buje, polea	4
Tornillo, buje de polea a polea de bomba de dirección	5
Depósito de servodirección	6
Tapa de depósito	7
Abrazadera de depósito	8
Abrazadera de soporte del depósito	9
Tornillo de cabeza hexagonal	10
Manguera, bomba de servodirección a depósito	11
Manguera, bomba de servodirección a depósito	12
Manguera y tubo, engranaje de dirección asistida a depósito	13
Manguera y tubo, engranaje de dirección asistida a depósito	14
Manguera y tubo, bomba de servodirección a engranaje de dirección	15
Abrazadera de manguera	16
Anillo de sello, tubo de baja presión	17
Clip de manguera a depósito	18
Anillo de sello tubo de alta presión	19
Tornillo, clip de manguera de engranaje de dirección	20
Tornillo, brida de manguera de engranaje de dirección, presión alta	21
Tornillo, tubo, engranaje de dirección, alta presión	22
Tornillo, tubo, engranaje de dirección, baja presión	23
Manguera y tubo, engranaje de dirección asistida a depósito	24
<b>COLUMNA DE DIRECCIÓN</b>	
Barril y llaves, encendido y bloqueo de dirección	1
Tornillo, corte, carcasa de interruptor	2
Columna de dirección	3
Eje y acoplamiento inferior	4
Tuerca, columna de dirección a soporte	5
Soplador	6
Tornillo especial de columna de dirección	7
Tuerca hexagonal	8
Tornillo de volante de dirección	9
Cubierta de columna de dirección superior	10
Cubierta de columna de dirección inferior	11
Tornillo de cubierta de columna inferior	12
Tapón, cubierta de columna inferior	13
Tuerca, inserto cubierta de columna inferior	14

*Nota:* En el cuadro se detalla la lista de piezas conformado el activo de la empresa

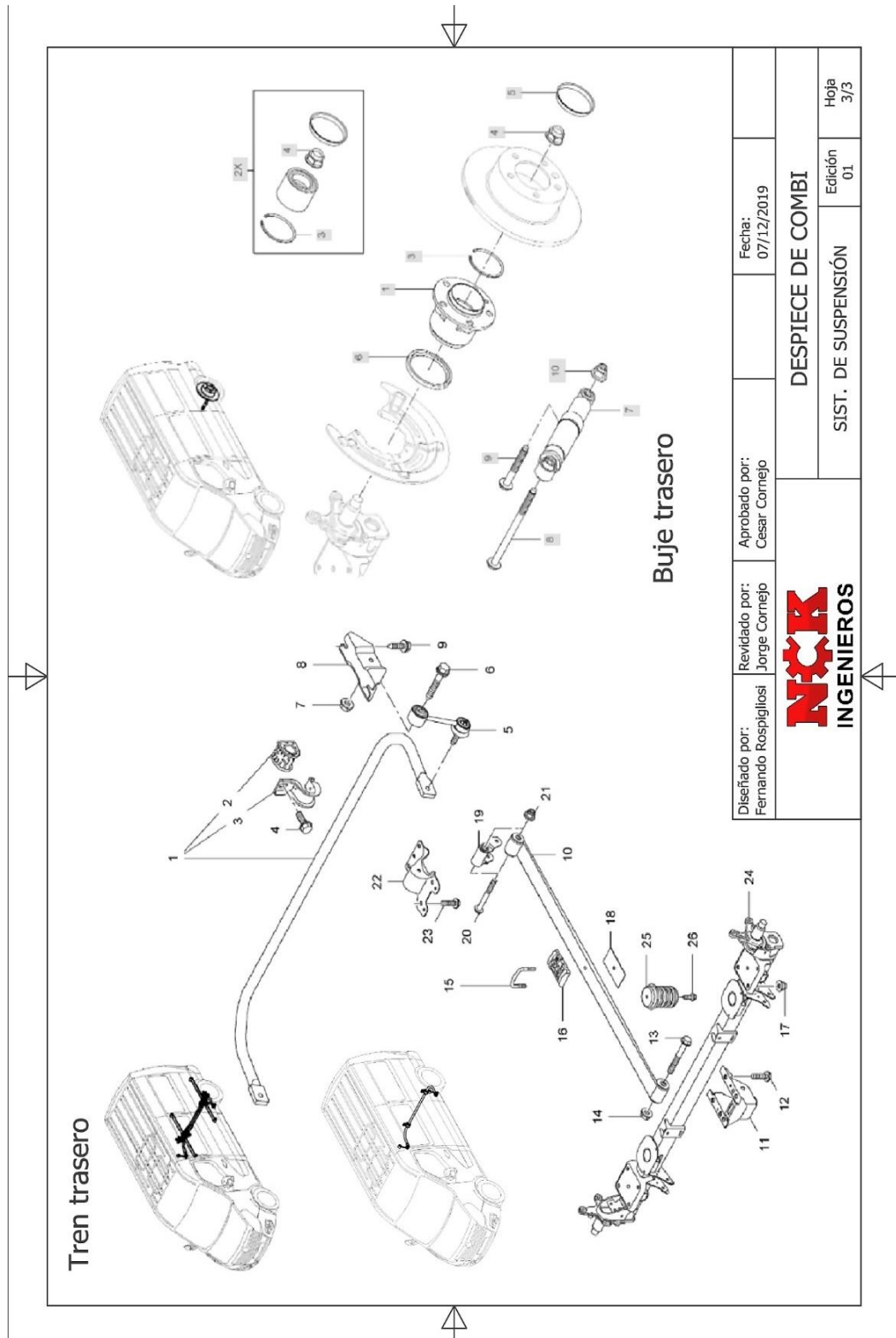
**Figura 135**  
*Despiece del Sist. de Suspensión de Combis (1)*



**Figura 136**  
*Despiece del Sist. de Suspensión de Combis (2)*



**Figura 137**  
 Despiece del Sist. de Suspensión de Combis (3)



**Tabla 89***Lista de Despiece del Sist. de Suspensión de Combis (1,2,3)*

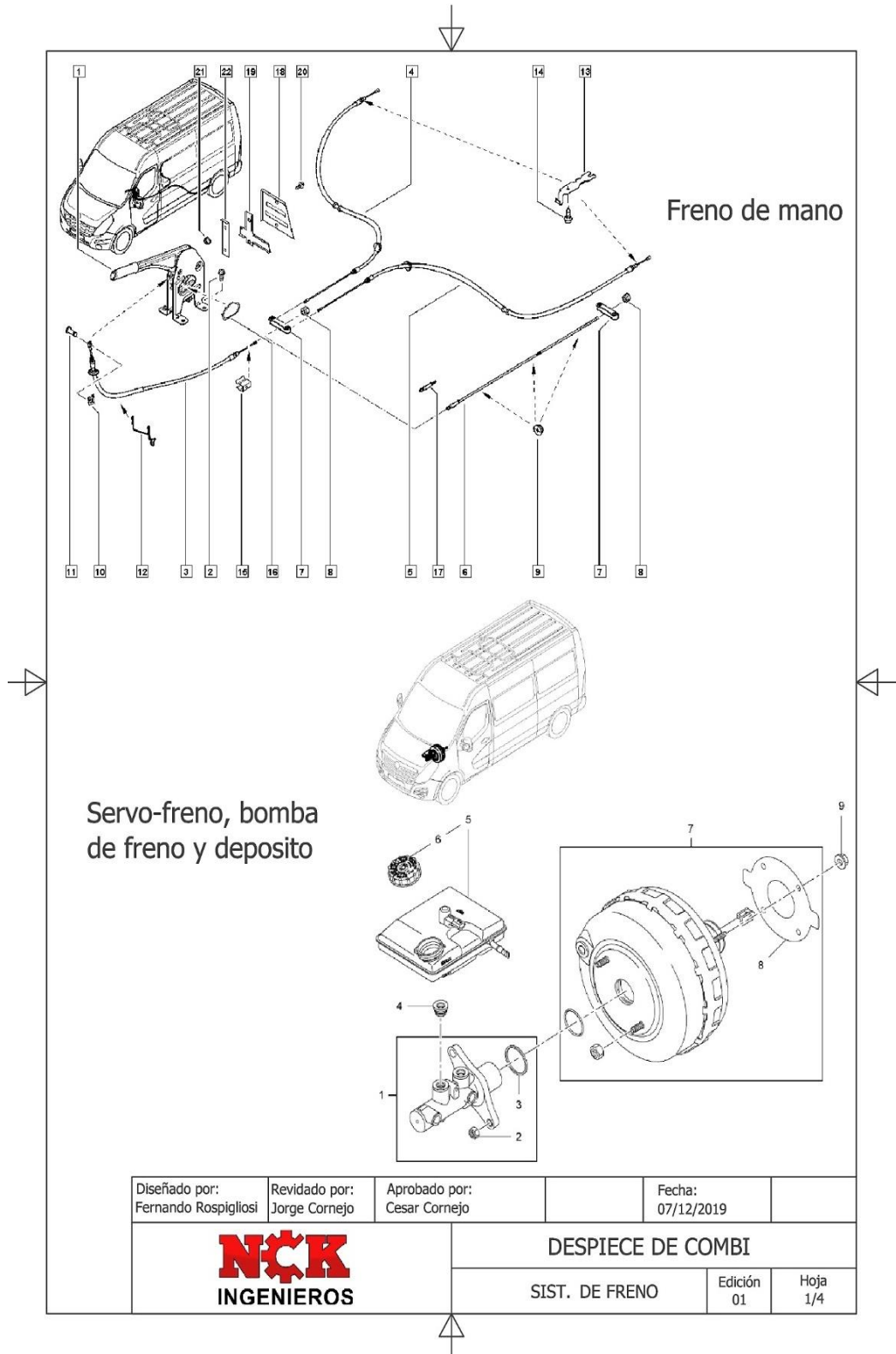
DESCRIPCIÓN	Nº REF.	DESCRIPCIÓN	Nº REF.
<b>TREN DELANTERO</b>		Soporte, amortiguador, superior	7
Bastidor, montaje de suspensión delantera y motor	1	Tope, amortiguador	8
Tornillo, brida de cabeza hexagonal	2	Forro de protección del amortiguador	9
Tornillo, brida de cabeza hexagonal	3	<b>TREN TRASERO</b>	
Tornillo, suspensión delantera derecha	4	Eje trasero, estabilizador	1
Tornillo, suspensión delantera izquierda	4	Aislador, eje	2
Rotula, braza de suspensión delantera izquierda	5	Abrazadera, aislador	3
Rotula, braza de suspensión delantera derecha	5	Tornillo cabeza hexagonal	4
Tuerca Hexagonal, braza de suspensión delantera	6	Eslabo, estabilizador	5
Placa, protección rotula suspensión	7	Tornillo, cabeza hexagonal	6
Tornillo cabeza hexagonal	8	Tuerca, eslabón, estabilizador	7
Tuerca Hexagonal, braza de suspensión delantera	9	Soporte, eslabón, estabilizador	8
Eje estabilizador delantero	10	Tornillo cabeza hexagonal	9
Aislador, eje	11	Soporte hoja trasera	10
Abrazadera, aislador	12	Soporte, ballesta a bajo carrocería delantero	11
Placa, abrazadera	13	Tornillo cabeza hexagonal	12
Brazo, estabilizador delantero bieleta	14	Tornillo cabeza hexagonal	13
Tornillo, abrazadera, estabilizador	15	Tuerca hexagonal resortes traseros, delanteros	14
Tuerca, eslabón, estabilizador	16	Perno en U, resorte de hoja a eje trasero	15
<b>BUJE DELANTERO</b>		Placa, retención, perno en U	16
Porta mangueta izquierda	1	Tuerca, perno en U	17
Porta magüeta derecha	2	Espaciador, perno en U muelle trasero	18
Buje delantero	3	Grillete, muelle trasero	19
Anillo elástico de retención	4	Tornillo cabeza hexagonal	20
Juego de reparación, cojinetes de rueda delantera	5	Tuerca, grillete	21
Disco de freno delantero	6	Soporte, Muelle de hoja najo carrocería, trasera	22
Tornillo	7	Tornillo cabeza hexagonal	23
Protector de disco delantero	8	Portador, eje trasero	24
Tornillo	9	Tope de golpe, eje trasero	25
Tuerca magnética	10	<b>BUJE TRASERO</b>	
<b>MUELLE DELANTERO</b>		Buje, rueda trasera	1

DESCRIPCIÓN	Nº REF.	DESCRIPCIÓN	Nº REF.
Resorte, suspensión delantera	1	Juego de reparación, cojinetes de rueda trasera	2
Amortiguador delantero	2	Anillo, retención, cojinete de rueda trasera	3
Tornillo de cabeza hexagonal	3	Tuerca hexagonal	4
Tuerca, fijación de amortiguador	4	Tapa, buje de rueda trasera	5
Tope, amortiguador, superior	5	Generador de impulso ABS, eje trasero	6
Tuerca hexagonal autobloqueo	6	Amortiguador trasero	7
Soporte, amortiguador, superior	7	Tornillo, amortiguador trasero	8
Tope, amortiguador	8	Tornillo cabeza hexagonal	9
Forro de protección del amortiguador	9	Tuerca hexagonal	10

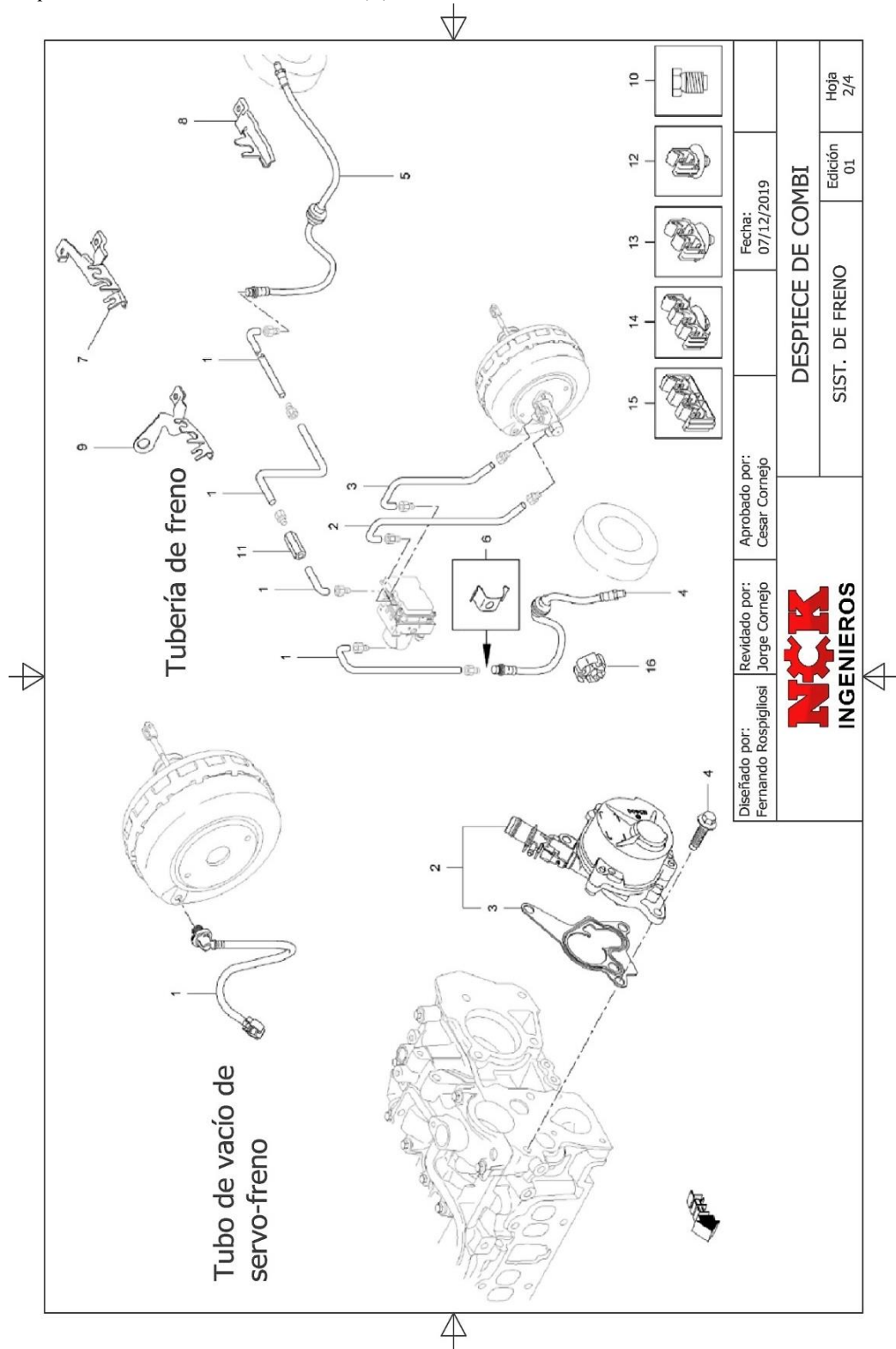
*Nota:* En el cuadro se detalla la lista de piezas conformado el activo de la empresa



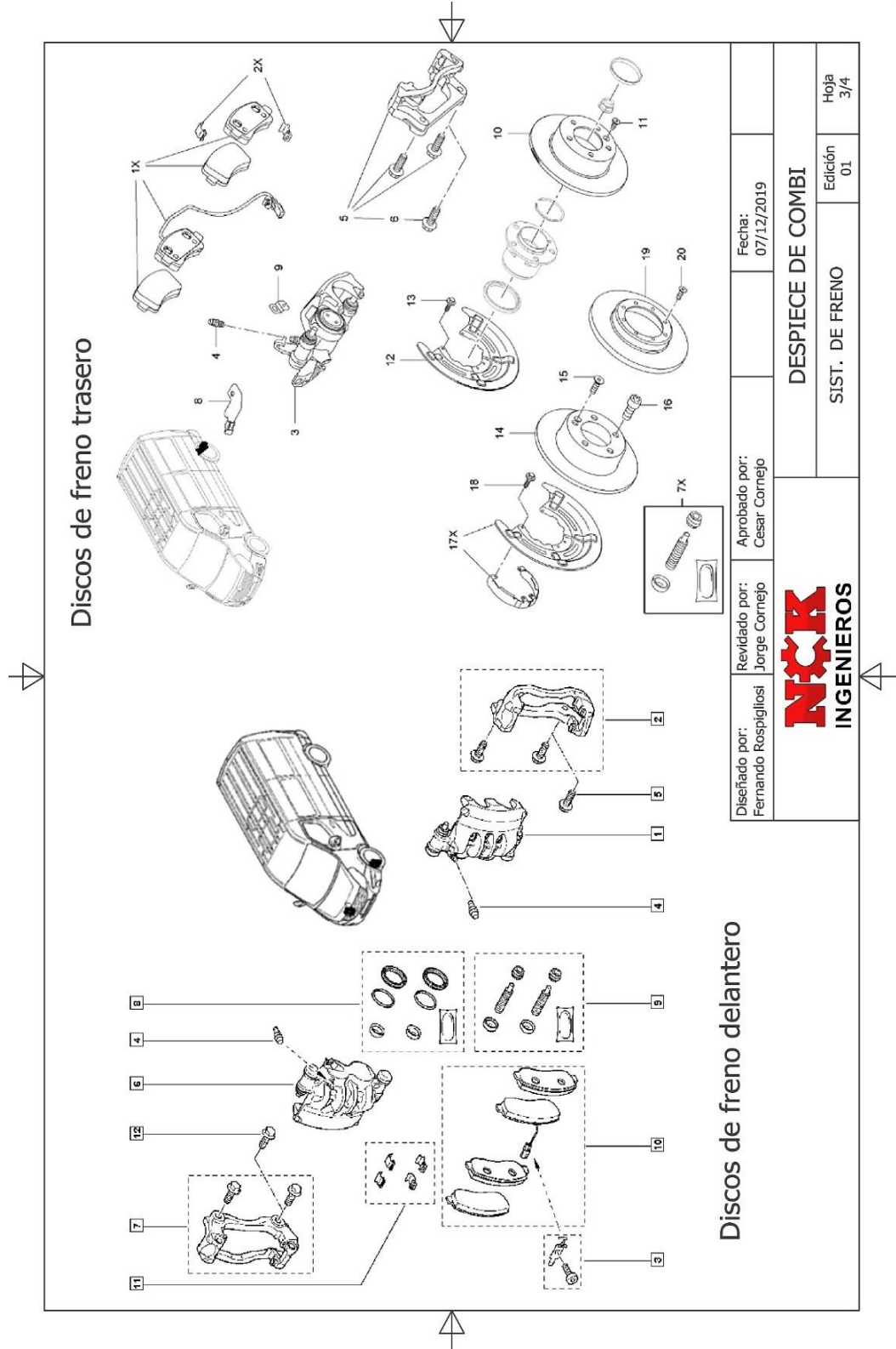
**Figura 138**  
*Despiece del Sist. de Freno de Combis (1)*



**Figura 139**  
*Despiece del Sist. de Freno de Combi (2)*




**Figura 140**  
*Despiece del Sist. de Freno de Combi (3)*

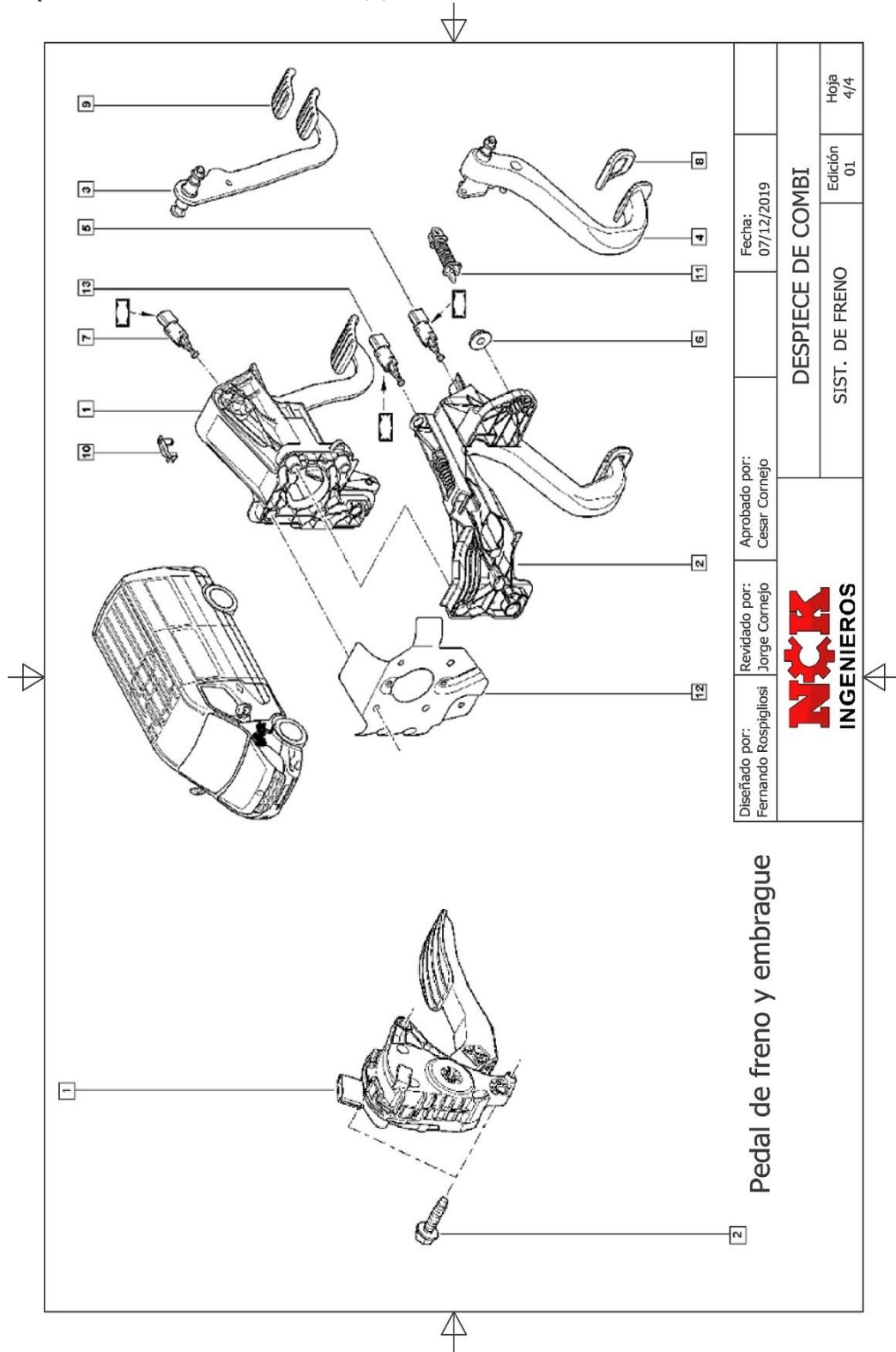


Discos de freno delantero

Discos de freno trasero

Diseñado por: Fernando Rospigliosi	Revisado por: Jorge Cornejo	Aprobado por: Cesar Cornejo	Fecha: 07/12/2019
		DESPIECE DE COMBI	
		SIST. DE FRENO	Edición 01
		Hoja 3/4	

**Figura 141**  
*Despiece del Sist. de Freno de Combi (4)*



Diseñado por: Fernando Rospigliosi	Revisado por: Jorge Cornejo	Aprobado por: Cesar Cornejo	Fecha: 07/12/2019
<b>NCK</b> INGENIEROS			DESPIECE DE COMBI
SIST. DE FRENO			Edición 01
			Hoja 4/4

Pedal de freno y embrague

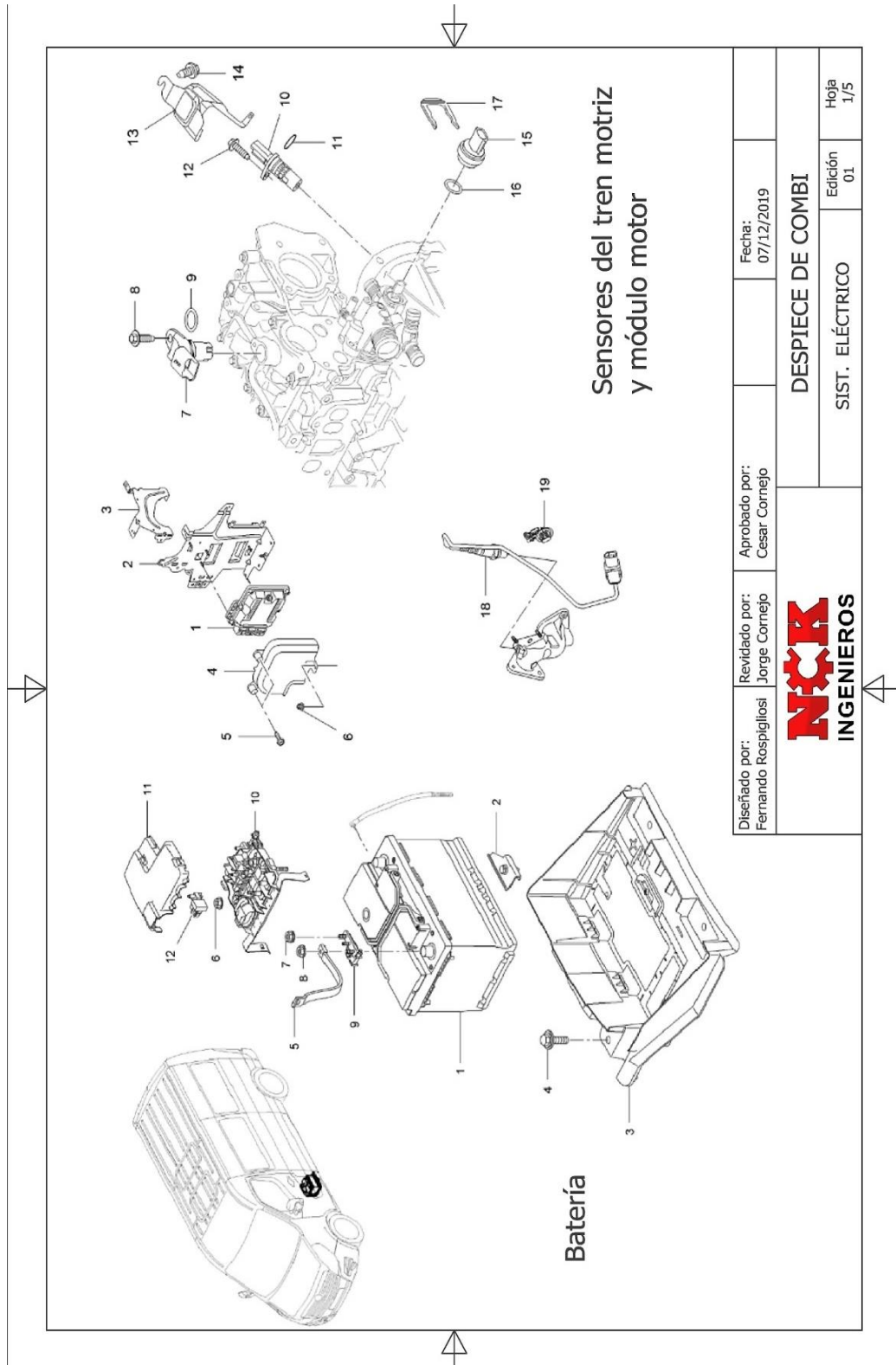
**Tabla 90***Lista de Despiece del Sist. de Freno de Combis (1,2,3,4)*

DESCRIPCIÓN	Nº REF.	DESCRIPCIÓN	Nº REF.
<b>FRENO DE MANO O ESTACIONAMIENTO</b>		Clip de 1 vía, tubo	12
Palanca de freno de mano	1	Clip de 2 vías, tubo	13
Tornillo cabeza hexagonal	2	Clip de 3 vías, tubo	14
Cable primario, freno de mano delantero	3	Clip de 3 vías, tubo	15
Cable de mano trasero	4	Espaciador	16
Cable de mano trasero	5	<b>TUBO DE VACÍO DE SERVO DE FRENO</b>	
Varilla de tiro, cable de freno de mano	6	Manguera de vacío, servo freno	1
Palonnier	7	Bomba de vacío, con junta	2
Tuerca de fijación	8	Junta, bomba de vacío	3
Soporte	9	Tornillo, bomba de vacío a culata	4
Clip, cable a freno de mano	10	<b>DISCOS DE FRENO DELANTERO</b>	
Tornillo, cable a palanca	11	Estribo de freno delantero izquierdo	1
Clip, resorte, cable de freno de mano	12	Chapa de estribo de freno	2
Patilla de sujeción	13	Patilla soporte	3
Tornillo cabeza hexagonal	14	Válvula de purga	4
Grapas de sujeción	15	Tornillo retenedor de pinza de freno	5
Tapa, apertura de palanca de freno de mano	16	Estribo de freno delantero derecho	6
Unión de cable de freno de mano	17	Chapa de estribo de freno	7
Placa, palanca de freno de mano	18	Juego de reparación	8
Placa, espaciador	19	Juego de reparación	9
Tornillo cabeza hexagonal	20	Pastillas de freno	10
Tuerca hexagonal	21	Muelle de pastillas	11
Soporte	22	Tornillo retenedor de pinza de freno	12
<b>SERVOFRENO, BOMBA DE FRENO Y DEPOSITO</b>		<b>DISCOS DE FRENO TRASEROS</b>	
Cilindro maestro, freno principal	1	Juego de pastillas de freno	1
Tuerca de bloqueo, cilindro a unidad de servo freno	2	Juego, abrazaderas de freno	2
Sello de cilindro de freno a unidad de servo freno	3	Carcasa, con pistón, calibre de disco trasero derecho	3
Tapón, cilindro de freno a depósito de freno	4	Válvula de purga	4
Deposito, cilindro principal	5	Portador, pinza de disco trasero, con tornillos	5
Tapa, deposito	6	Tornillo de retención de pinza de freno trasero	6
Servofreno, de vacío	7	Pasador, guía	7

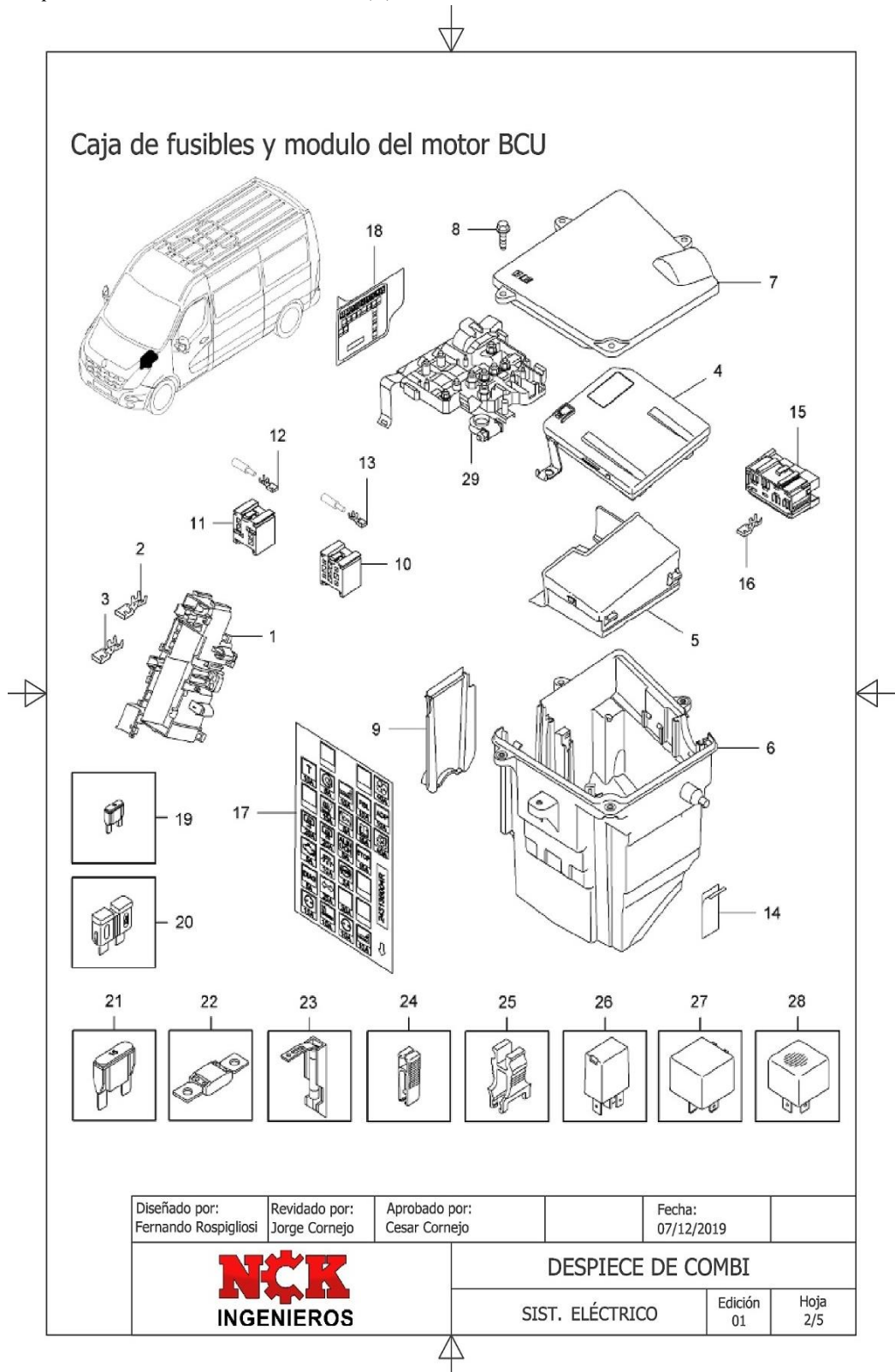
DESCRIPCIÓN	N° REF.	DESCRIPCIÓN	N° REF.
Sello, servo freno	8	Placa, protección de disco de freno	8
Tuerca, montaje de servo de freno	9	Placa, protección de disco de freno	9
<b>TUBERÍA DE FRENO</b>		Disco de freno trasero	10
Tubo de freno, cilindro maestro a unidad ABS secundario	1	Tornillo	11
Tubo de freno, cilindro maestro a unidad ABS primario	2	Protector, freno de disco	12
Tubo, freno, cilindro maestro a unidad ABS secundario	3	Tornillo cabeza hexagonal	13
Manguera de freno delantero	4	Disco de freno trasero	14
Manguera de freno trasero	5	Tornillo	15
Placa, bloqueo, manguera de freno	6	Tornillo, disco de freno trasero	16
Soporte, manguera de freno trasero derecho	7	Protector, freno de disco	17
Soporte, manguera de freno trasero izquierdo	8	Tornillo cabeza hexagonal	18
Soporte, manguera de freno trasero derecho	9	Disco, freno trasero	19
Tuerca de unión, fijación de tubo de freno	10	Tornillo, especial, disco de freno trasero	20
Adaptador, tubo de freno	11		

*Nota:* En el cuadro se detalla la lista de piezas conformado el activo de la empresa

**Figura 142**  
*Despiece del Sist. Eléctrico de Combis (1)*



**Figura 143**  
*Despiece del Sist. Eléctrico de Combis (2)*



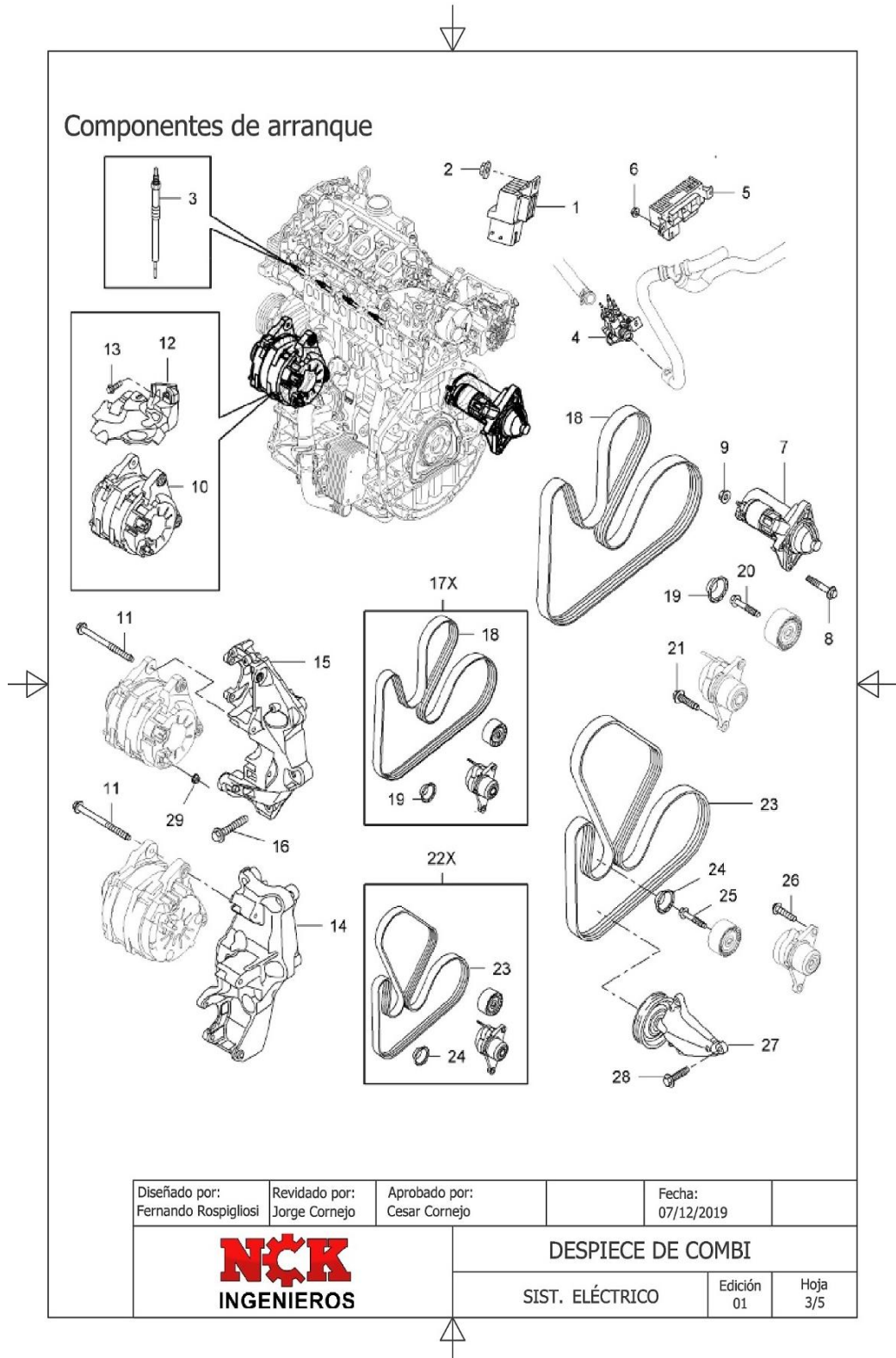


**Tabla 91**  
*Lista de Despiece del Sist. Eléctrico de Combis (1,2)*

DESCRIPCIÓN	Nº REF.
<b>BATERIA</b>	
Batería de 12 voltios	1
Soporte, sujeción de batería	2
Bandeja de batería	3
Tornillo cabeza hexagonal	4
Cable de batería negativo	5
Tuerca, cable de batería positivo a alternador	6
Tuerca bridada, cable negativo de batería	7
Tuerca bridada, cable negativo de batería	8
Terminal negativo	9
Soporte, portafusibles	10
Tapa, porta fusibles, cable de batería, positivo	11
Sensor, monitor de estado	12
<b>SENSORES DEL TREN MOTRIZ Y MÓDULO MOTOR</b>	
Unidad de control, motor	1
Soporte, unidad de control	2
Soporte unidad de control, soporte	3
Cubierta de unidad de control	4
Tornillo de cubierta	5
Tuerca hexagonal	6
Sensor, revoluciones árbol de levas	7
Tornillo cabeza hexagonal	8
Anillo tórico	9
Sensor, posición del cigüeñal	10
Sello, sensor de velocidad de cigüeñal	11
Tornillo cabeza hexagonal	12
Protector de sensor	13
Tornillo	14
Sensor, temperatura, refrigerante de motor	15
O-ring, sensor de temperatura de agua	16
Retenedor, sensor de temperatura del refrigerante	17
Sensor, oxígeno, calentado, convertidor catalítico	18

*Nota:* En el cuadro se detalla la lista de piezas conformado el activo de la empresa

**Figura 144**  
*Despiece del Sist. Eléctrico de Combi (3)*

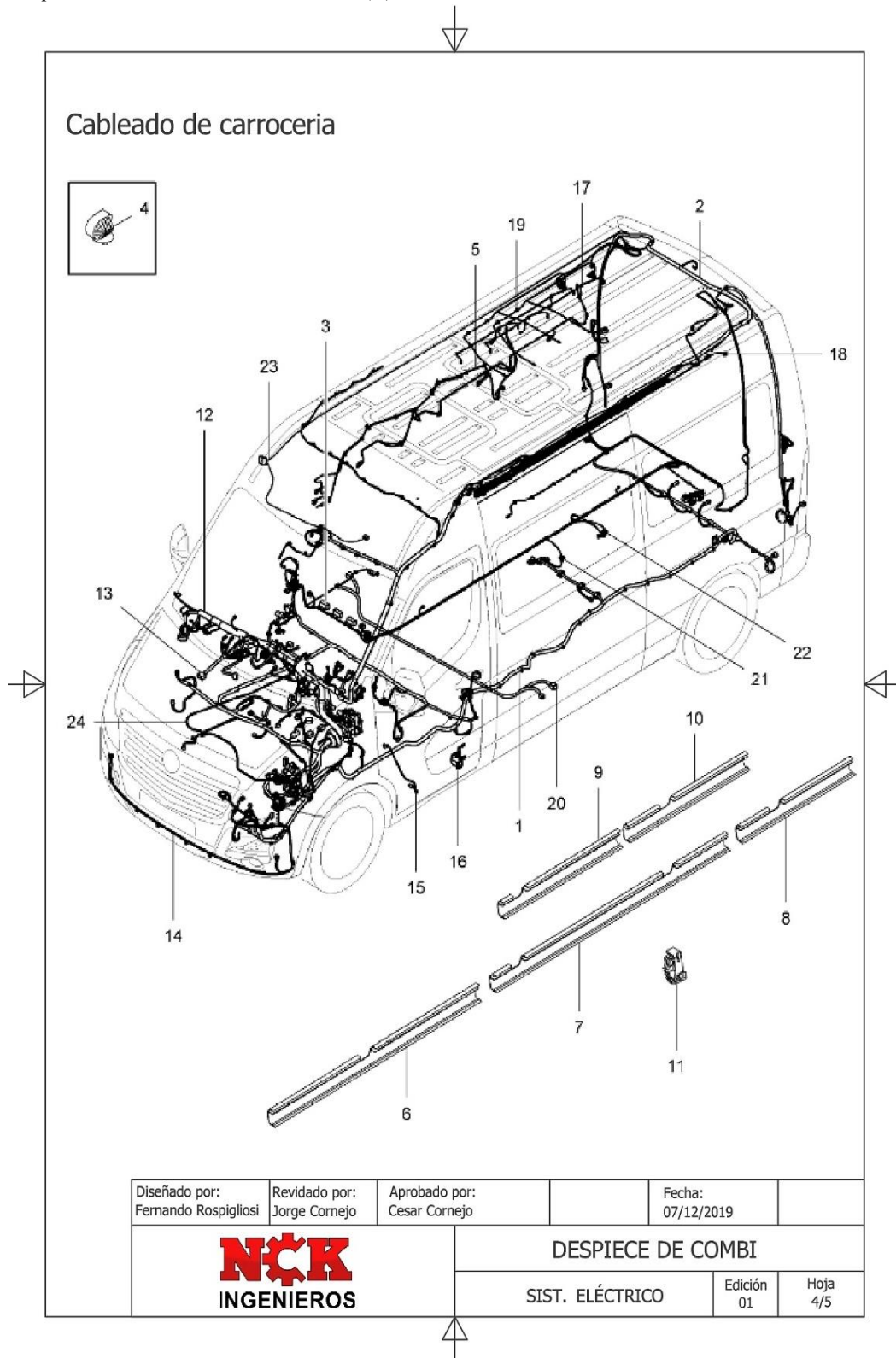


**Tabla 92**  
*Lista de Despiece del Sist. Eléctrico de Combis (3)*

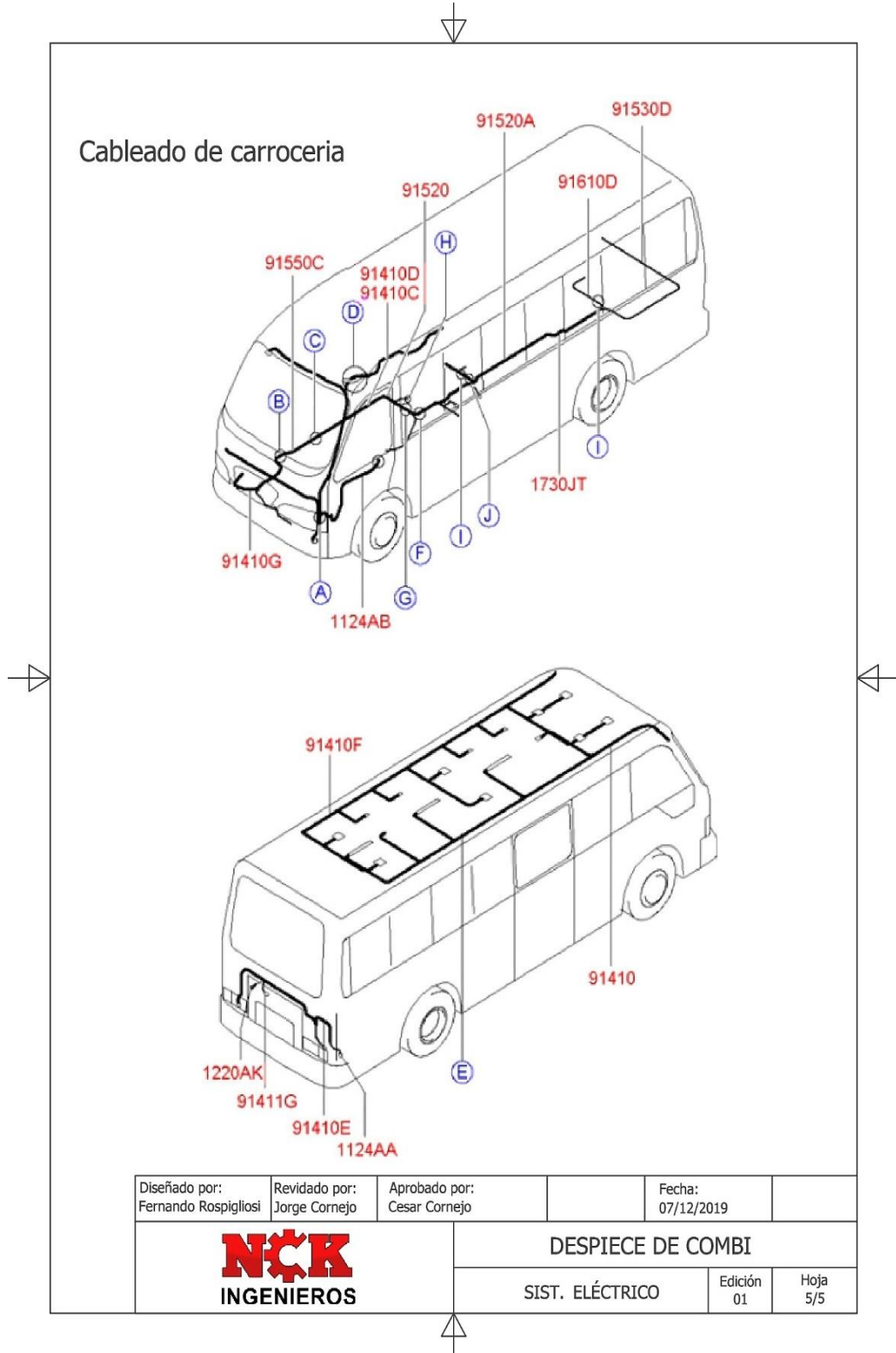
DESCRIPCIÓN	N° REF.
<b>CAJA DE FUSIBLES</b>	
Caja de fusibles	1
Resorte, contacto, caja de fusibles	2
Resorte, contacto, caja de fusibles	3
Modulo, control de carrocería	4
Soporte, caja de fusibles	5
Carcasa, caja de fusibles	6
Cubierta, caja, compartimiento de motor	7
Tornillo cabeza hexagonal	8
Cubierta, carcasa	9
Conector, relé 1 vía	10
Conector, relé 2 vías	11
Resorte, contacto, conector	12
Resorte, contacto, conector	13
Tira, adhesivo, caja de fusibles	14
Caja de fusibles	15
Resorte, contacto, caja de fusibles	16
Etiqueta, caja de fusibles	17
Etiqueta, caja de fusibles	18
Fusibles, mini, 5 amp	19
Fusibles, 40 amp	20
Fusibles, maxi 30 amp	21
Fusible 70 amp	22
Fusible 200 amp	23
Abrazadera, extractor de fusibles	24
Abrazadera, extractor de fusibles	25
Relé, encendido	26,27,28
<b>Soporte</b>	<b>29</b>

*Nota:* En el cuadro se detalla la lista de piezas conformado el activo de la empresa

**Figura 145**  
*Despiece del Sist. Eléctrico de Combis (4)*

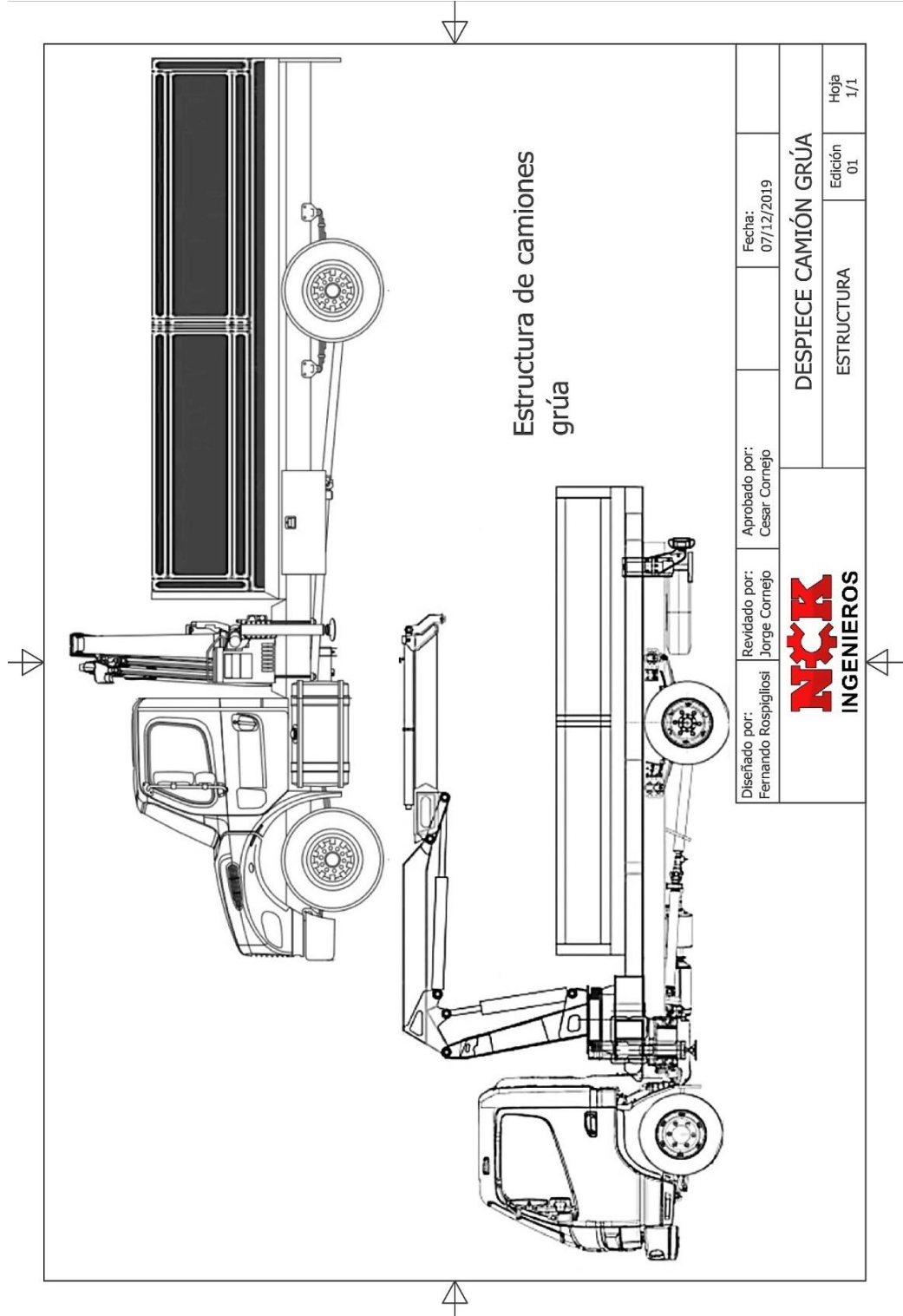


**Figura 146**  
*Despiece del Sist. Eléctrico de Combis (5)*

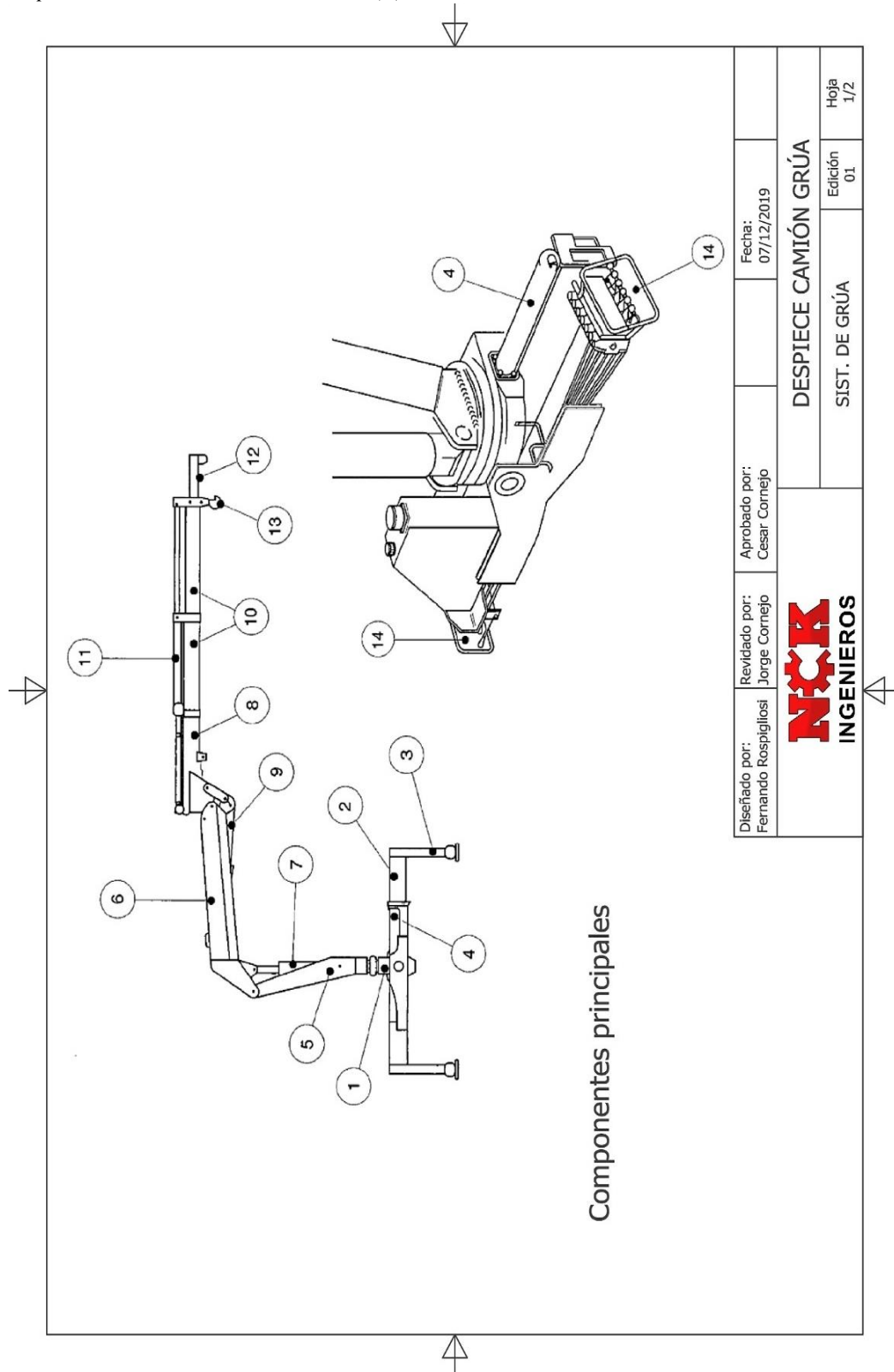


5.5.1.6. *Despiece de Sistemas de Camiones.*

**Figura 147**  
*Estructura de Camiones*



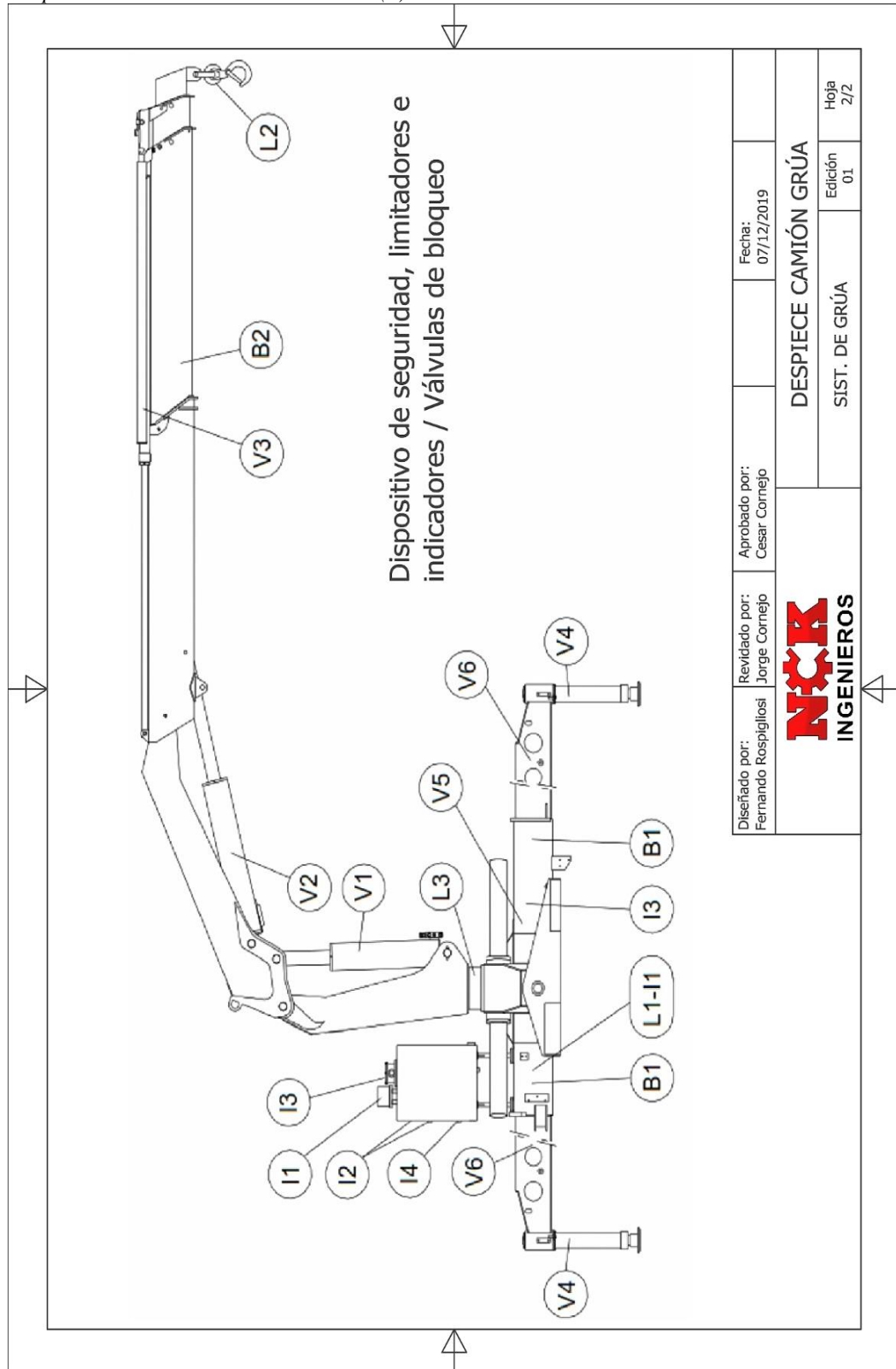
**Figura 148**  
*Despiece del Sist. de Grúa de Camiones (1)*



Diseñado por: Fernando Rospigliosi	Revisado por: Jorge Cornejo	Aprobado por: Cesar Cornejo	Fecha: 07/12/2019
<b>NCK</b> INGENIEROS		DESPIECE CAMIÓN GRÚA	
		SIST. DE GRÚA	Edición 01
			Hoja 1/2

**Figura 149**

Despiece del Sist. de Grúa de Camiones (2)



Diseñado por: Fernando Rospigliosi	Revisado por: Jorge Cornejo	Aprobado por: Cesar Cornejo	Fecha: 07/12/2019
<b>NCK</b> INGENIEROS			DESPIECE CAMIÓN GRÚA
SIST. DE GRÚA			Edición 01
			Hoja 2/2

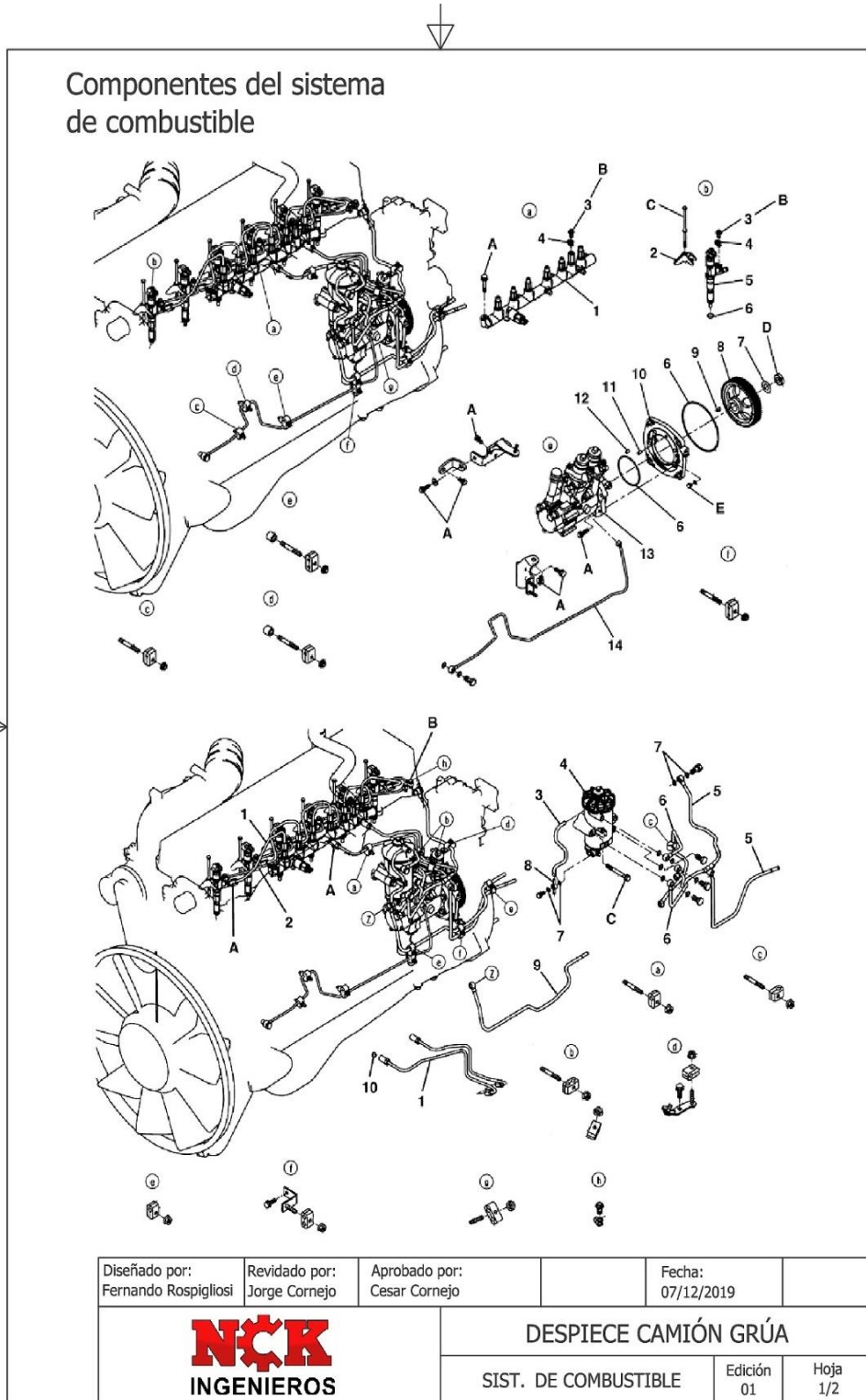


**Tabla 93***Despiece del Sist. de Grúa de Camiones (1,2)*

DESCRIPCIÓN	N° REF.
<b>COMPONENTES PRINCIPALES</b>	
Base	1
Barra estabilizadora	2
Cilindro estabilizador	3
Cilindro rotación	4
Columna	5
Primera pluma	6
Cilindro de primera pluma	7
Segunda pluma	8
Cilindro de segunda pluma	9
Prolongas hidráulicas	10
Cilindros de extensión telescópica	11
Extensión manual	12
Gancho	13
Mandos de control	14
<b>DISP. SEGURIDAD, LIMITADORES E INDICADORES</b>	
Limitador de momento	L1
Limitador de carga	L2
Limitador de rotación	L3
<b>VÁLVULAS DE BLOQUEO / CILINDROS HIDRÁULICOS</b>	
Cilindro primero pluma	V1
Cilindro segundo pluma	V2
Cilindro elementos telescópicos	V3
Cilindros estabilizadores	V4
Cilindros rotación	V5
Cilindros extracción barras estabilizadoras	V6
Bloqueo mecánico barras estabilizadoras	B1
Bloqueo mecánico prolonga manual	B2
Indicadores de carga	I1
Indicador del nivel de aceite	I2
Indicador de obstrucción del filtro de aceite	I3
Termómetro aceite	I4

*Nota:* En el cuadro se detalla la lista de piezas conformado el activo de la empresa

**Figura 150**  
*Despiece del Sist. de Combustible de Camiones (1)*

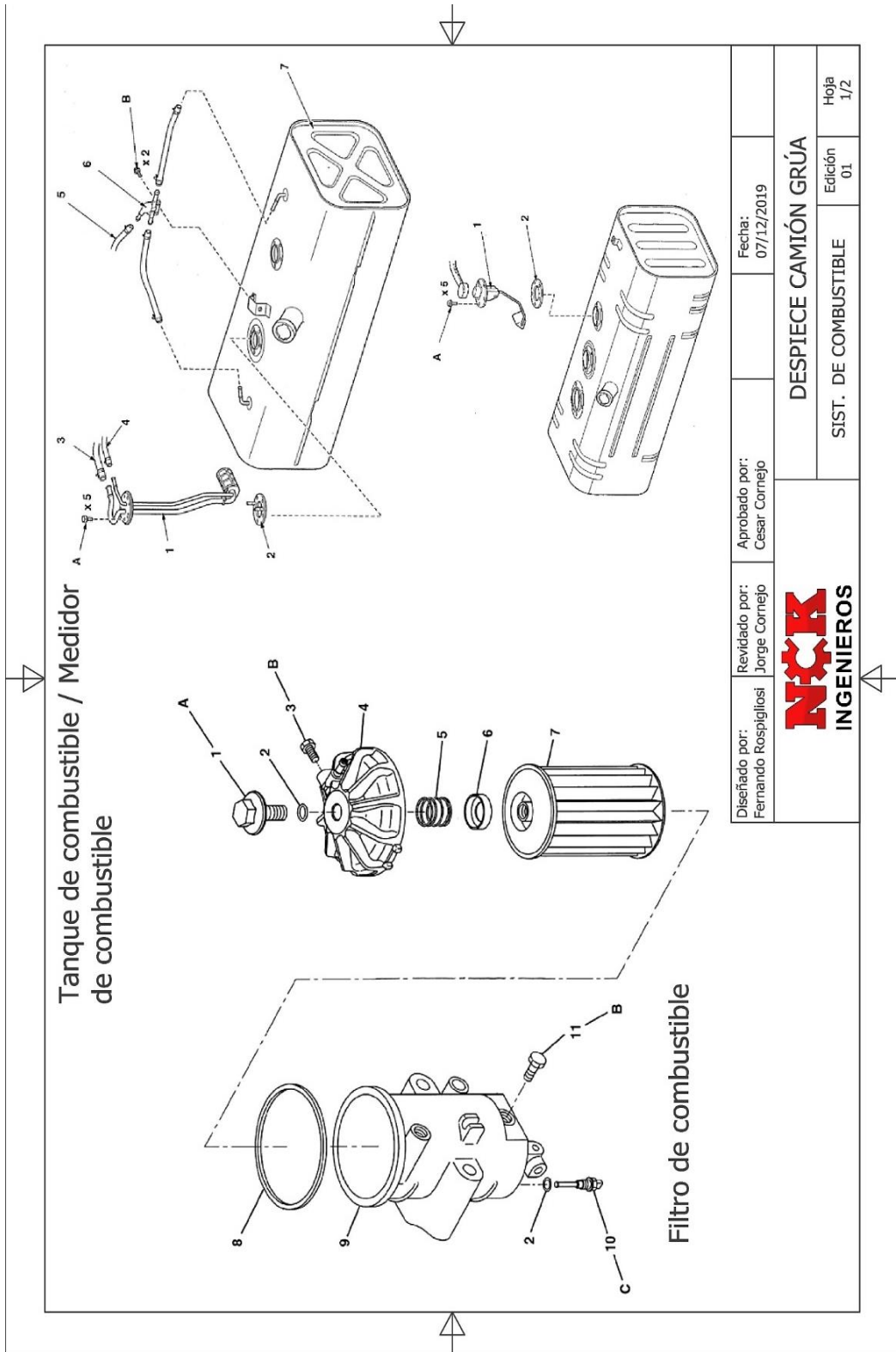


**Tabla 94***Lista de Despiece del Sist. de Combustible de Camiones (1)*

DESCRIPCIÓN	N° REF.
<b>COMPONENTES DEL SISTEMA DE COMBUSTIBLE</b>	
Conjunto de common rail	1
Abrazadera del inyector	2
Perno de unión	3
Arandela suave	4
Unidad del inyector	5
O-ring	6
Collar	7
Engranaje impulsor de la bomba de suministro	8
Llave	9
Placa de acoplamiento	10
Pasador recto	11
Helisert	12
Bomba de suministro	13
Tubería de aceite	14
<b>COMPONENTES DEL SISTEMA DE COMBUSTIBLE</b>	
Tubería de inyección	1
Tubo de retorno	2
Tubo	3
Conjunto de filtro de combustible	4
Tubería de alimentación pasante	5
Tubería de alimentación de combustible	6
Arandela suave	7
Tubería de drenaje	8
Tubería de combustible	9
O-ring	10

*Nota:* En el cuadro se detalla la lista de piezas conformado el activo de la empresa

**Figura 151**  
*Despiece del Sist. de Combustible de Camiones (1)*



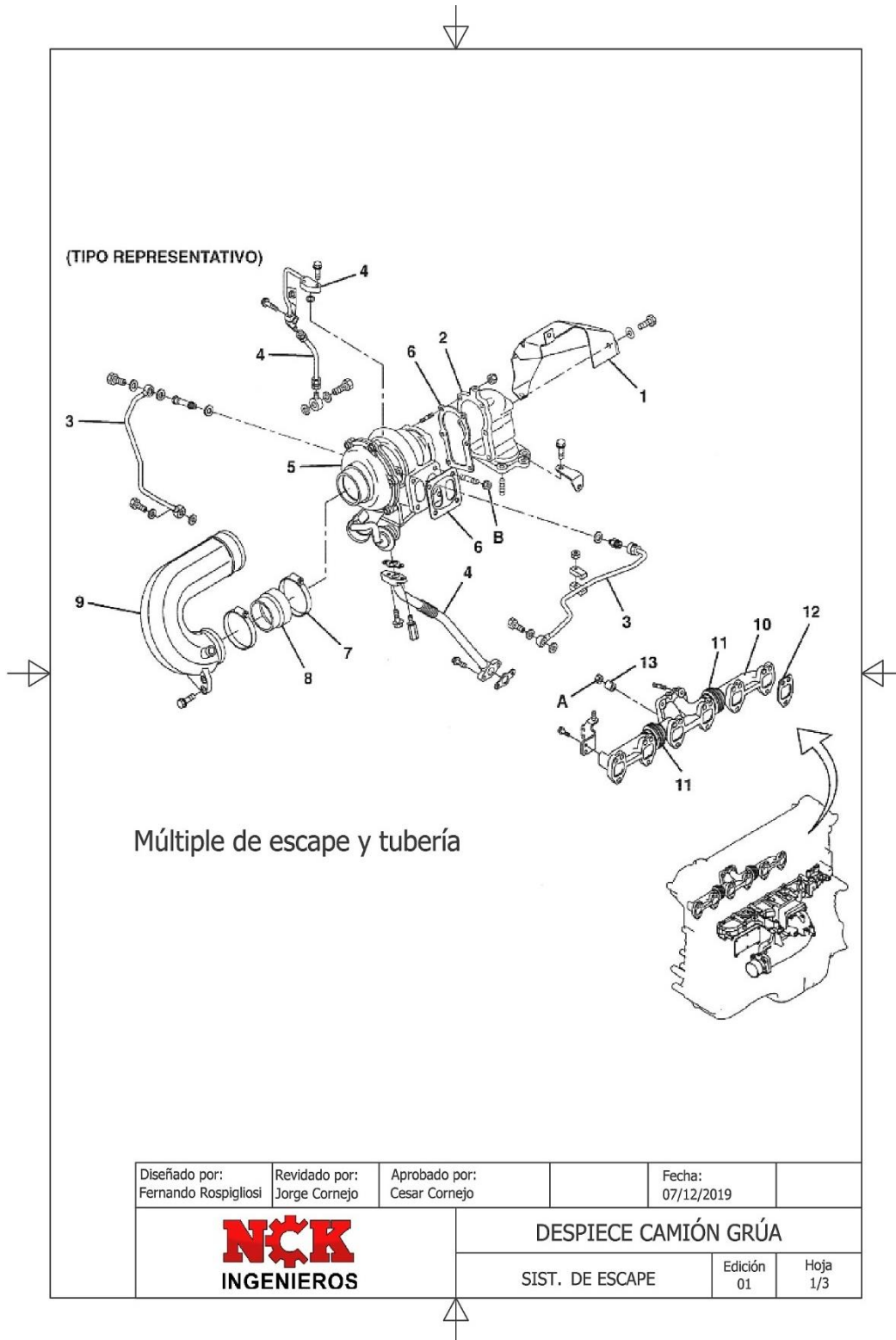
Diseñado por: Fernando Rospigliosi	Revisado por: Jorge Cornejo	Aprobado por: Cesar Cornejo	Fecha: 07/12/2019
<b>NCK</b> INGENIEROS			<b>DESPIECE CAMIÓN GRÚA</b>
SIST. DE COMBUSTIBLE			Edición 01
			Hoja 1/2

**Tabla 95**  
*Lista de Despiece del Sist. de Combustible de Camiones (2)*

DESCRIPCIÓN	N° REF.
<b>FILTRO DE COMBUSTIBLE</b>	
Perno central	1
O-ring	2
Tapón del sangrador de aire	3
Tapa	4
Resorte de fijación del elemento del filtro	5
Potador	6
Elemento de filtro	7
Empaque	8
Cubierta del filtro de combustible	9
Sensor	10
Tapón de drenaje	11
<b>TANQUE DE COMBUSTIBLE</b>	
Tubería de ventilación del tanque de combustible	1
Empaque	2
Manguera de alimentación	3
Manguera de retorno	4
Manguera de emisiones evaporativas	5
Válvula de separación de vapores de combustible	6
Tanque de combustible	7
<b>MEDIDOR DEL SENSOR DE COMBUSTIBLE</b>	
Medidor del sensor de combustible	1
Empaque	2

*Nota:* En el cuadro se detalla la lista de piezas conformado el activo de la empresa

**Figura 152**  
*Despiece del Sist. de Escape de Camiones (1)*

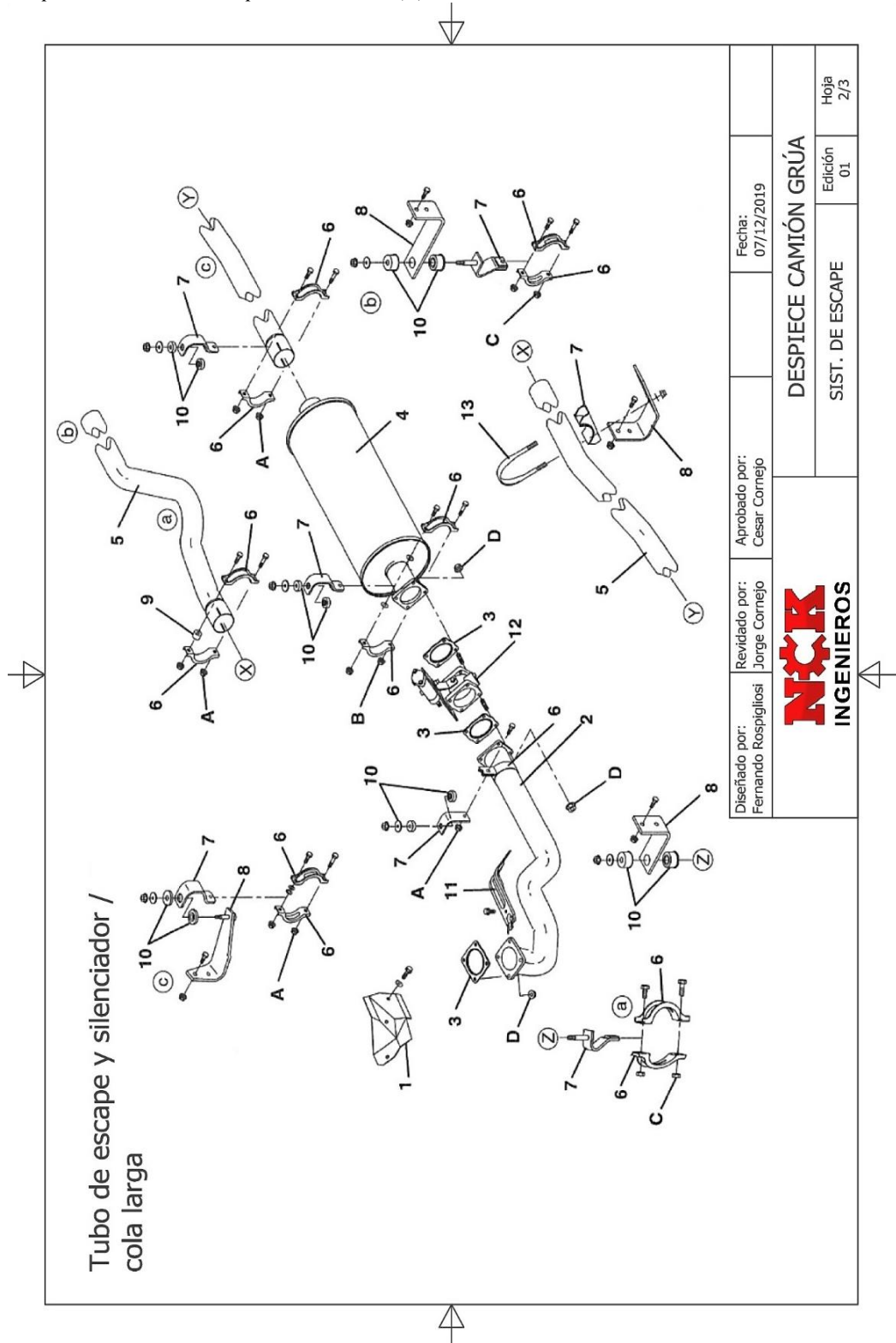


**Tabla 96***Lista de Despiece del Sist. de Escape de Camiones (1)*

DESCRIPCIÓN	Nº REF.
<b>MÚLTIPLE DE ESCAPE Y TUBERÍA</b>	
Aislador del calor	1
Conector de escape	2
Tubería del enfriante	3
Tubería de aceite	4
Turbocargador	5
Empaque	6
Abrazadera	7
Manguera	8
Tubería de admisión	9
Múltiple de escape	10
Anillo de estanqueidad	11
Empaque del múltiple de escape	12
Distanciador	13

*Nota:* En el cuadro se detalla la lista de piezas conformado el activo de la empresa

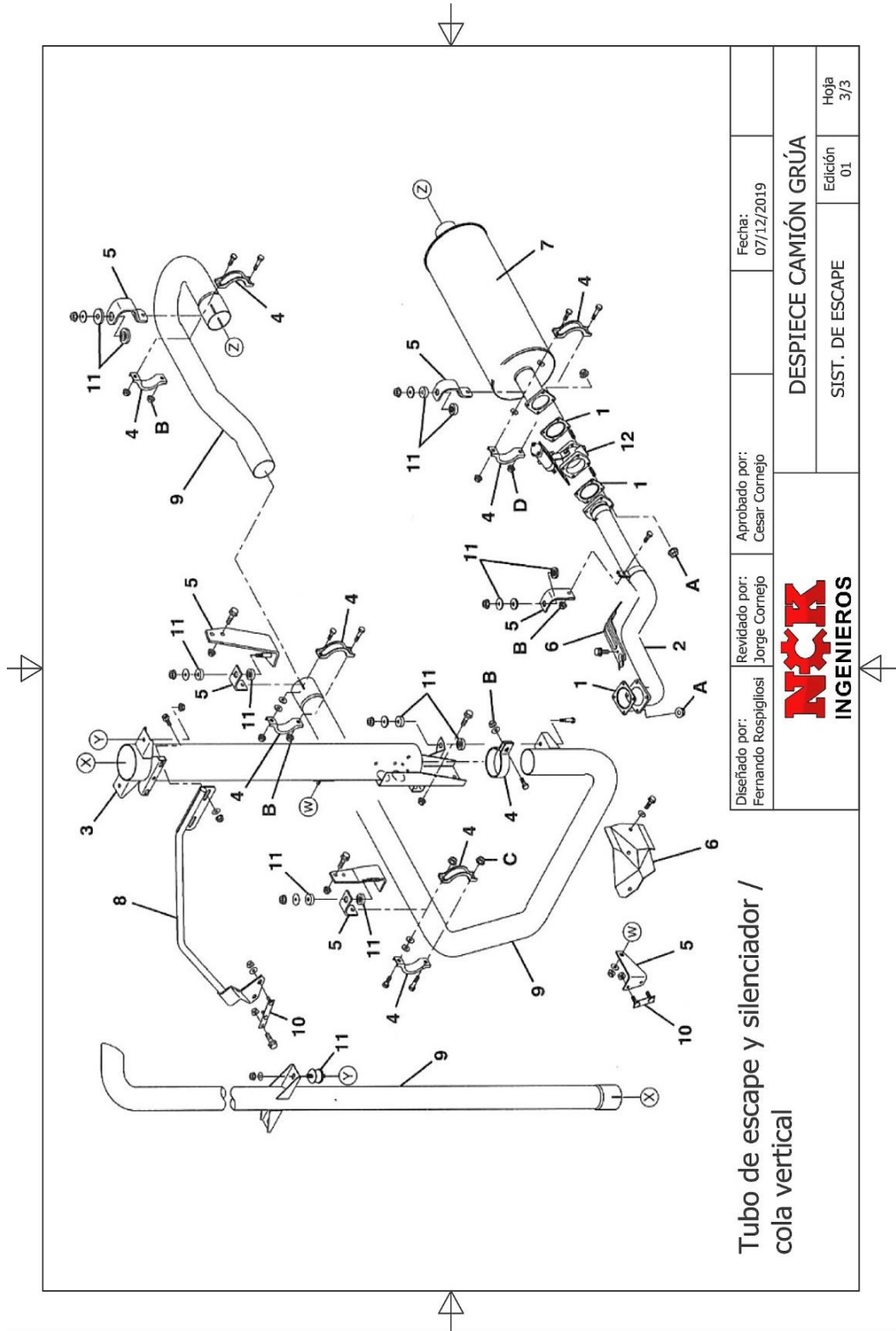
**Figura 153**  
*Despiece del Sist. de Escape de Camiones (2)*



Diseñado por: Fernando Rospigliosi	Revisado por: Jorge Cornejo	Aprobado por: César Cornejo	Fecha: 07/12/2019
<b>NCK</b> INGENIEROS			DESPIECE CAMIÓN GRÚA
SIST. DE ESCAPE			Edición 01
			Hoja 2/3



**Figura 154**  
 Despiece del Sist. de Escape de Camiones (3)



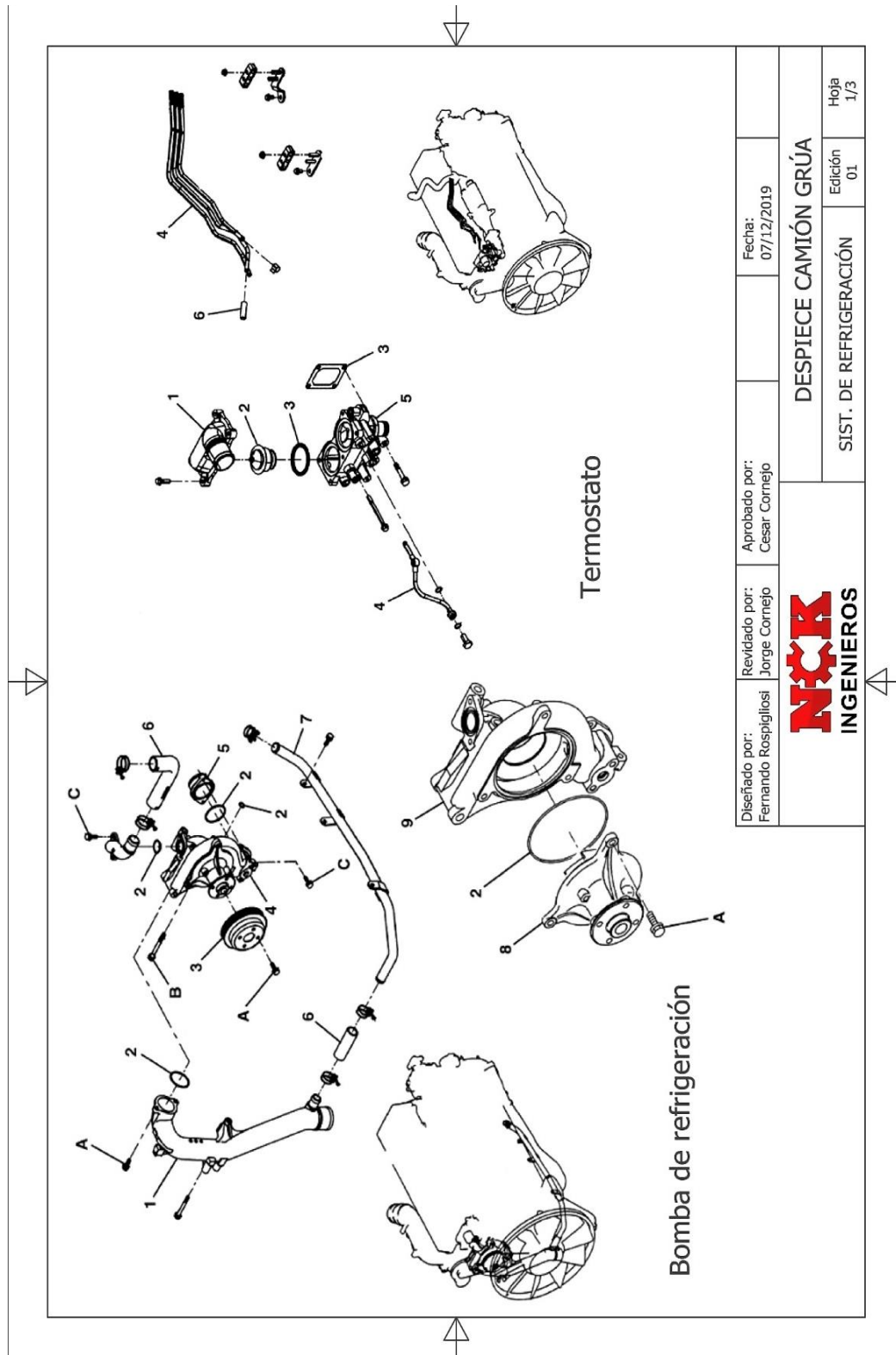
Diseñado por: Fernando Rospigliosi	Revisado por: Jorge Cornejo	Aprobado por: Cesar Cornejo	Fecha: 07/12/2019
<b>NCK</b> INGENIEROS			DESPIECE CAMIÓN GRÚA
SIST. DE ESCAPE			Edición 01
			Hoja 3/3

**Tabla 97***Lista de Despiece del Sist. de Escape de Camiones (2,3)*

DESCRIPCIÓN	Nº REF.
<b>TUBO DE ESCAPE Y SILENCIADOR / COLA LARGA</b>	
Aislador del calor	1
Tubería de escape	2
Empaque	3
Silenciador	4
Tubo de cola	5
Abrazadera	6
Soporte del tubo de escape	7
Apoyo del soporte del tubo de escape	8
Distanciador	9
Cojín	10
Aislador de calor	11
Freno de escape	12
Tubería de escape del perno-U	13
<b>TUBO DE ESCAPE Y SILENCIADOR / COLA VERTICAL</b>	
Empaque	1
Tubo de escape	2
Aislante del ruido	3
Abrazadera	4
Soporte	5
Aislador de calor	6
Silenciador	7
Soporte del silenciador	8
Tubo de cola	9
Placa	10
Cojín	11
Freno de escape	12

*Nota:* En el cuadro se detalla la lista de piezas conformado el activo de la empresa

**Figura 155**  
*Despiece del Sist. de Refrigeración de Camiones (1)*



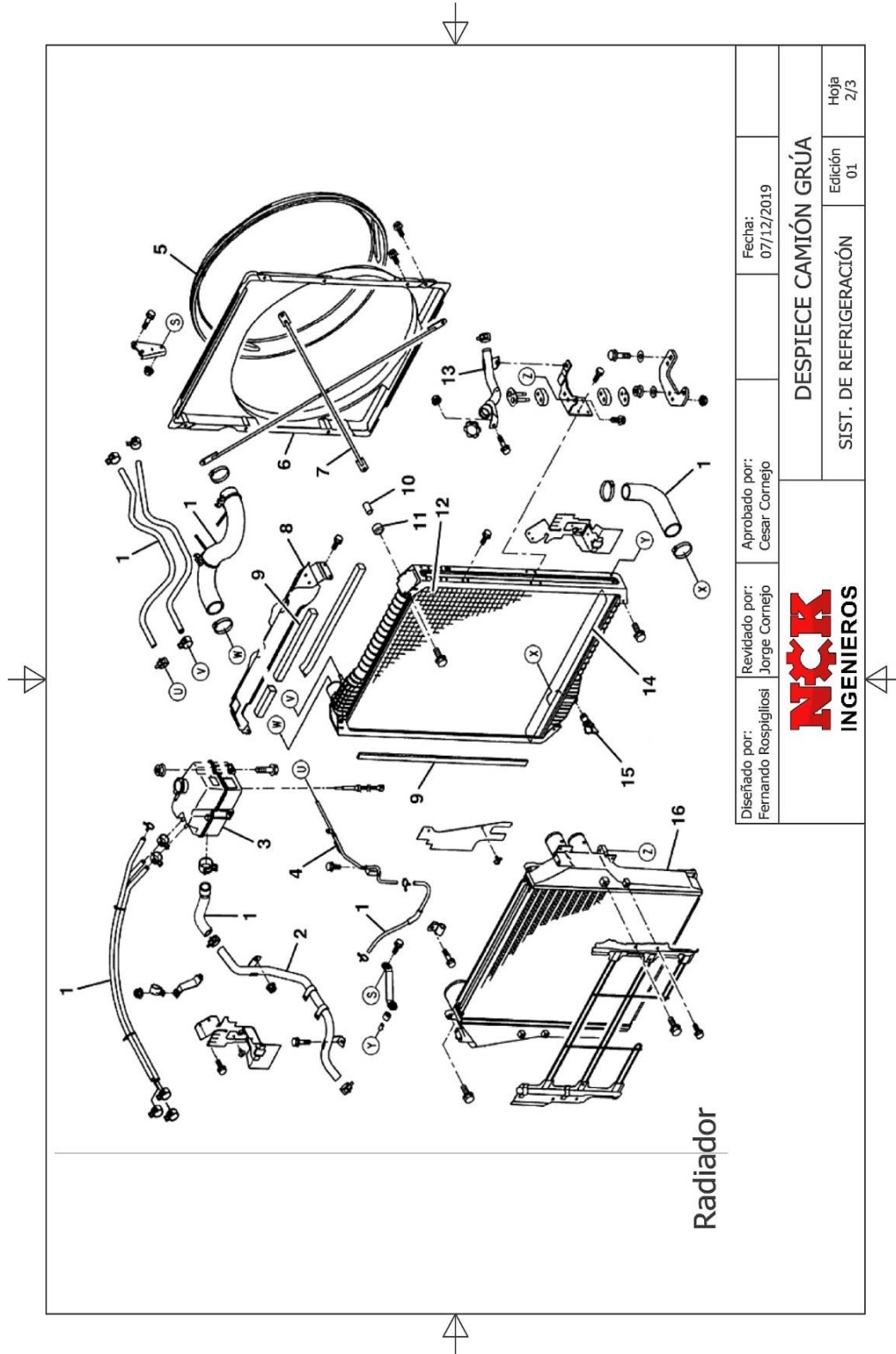
Diseñado por: Fernando Rospigliosi	Revisado por: Jorge Cornejo	Aprobado por: Cesar Cornejo	Fecha: 07/12/2019
<b>NCK</b> INGENIEROS		DESPIECE CAMIÓN GRÚA	
		SIST. DE REFRIGERACIÓN	Edición 01
			Hoja 1/3

**Tabla 98***Lista de Despiece del Sist. de Refrigeración de Camiones (1)*

<b>DESCRIPCIÓN</b>	<b>N° REF.</b>
<b>BOMBA DE REFRIGERACIÓN</b>	
Tubería de succión	1
O-ring	2
Polea de bomba de refrigeración	3
Conjunto de bomba de refrigeración	4
Tubería de salida	5
Manguera de refrigeración	6
Tubería de By-pass	7
Subconjunto de la caja de la bomba de refrigeración	8
Cubierta de la bomba de refrigeración	9
<b>TERMOSTATO</b>	
Cubierta de la caja del termostato	1
Termostato	2
Empaque	3
Tubo de escape de aire	4
Caja del termostato	5
Manguera de refrigeración	6

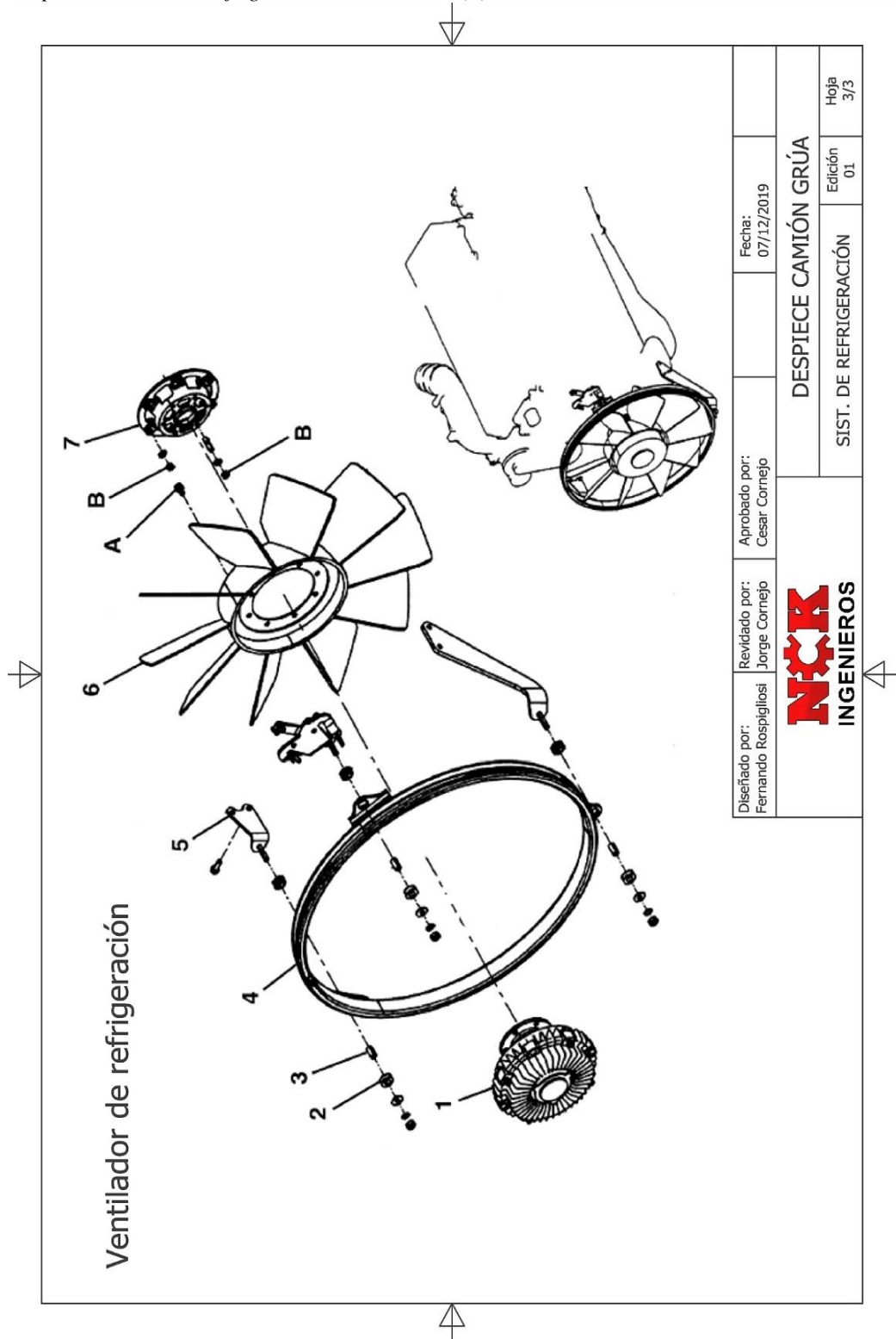
*Nota:* En el cuadro se detalla la lista de piezas conformado el activo de la empresa

**Figura 156**  
*Despiece del Sist. de Refrigeración de Camiones (2)*



Diseñado por: Fernando Rospigliosi	Revisado por: Jorge Cornejo	Aprobado por: Cesar Cornejo	Fecha: 07/12/2019
<b>NCK</b> INGENIEROS			DESPIECE CAMIÓN GRÚA
			SIST. DE REFRIGERACIÓN
			Edición 01
			Hoja 2/3

**Figura 157**  
*Despiece del Sist. de Refrigeración de Camiones (3)*



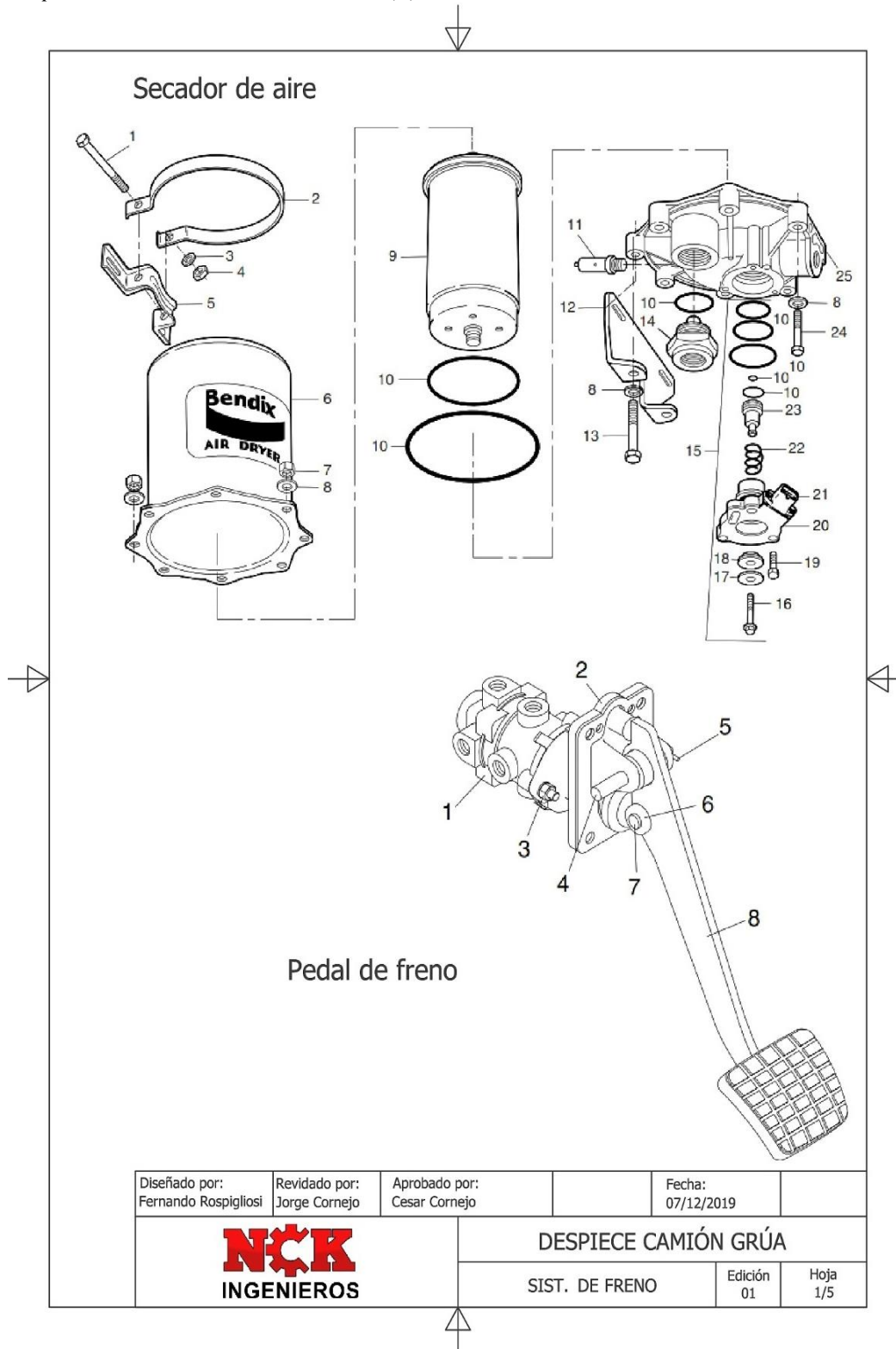
Diseñado por: Fernando Rospigliosi	Revisado por: Jorge Cornejo	Aprobado por: Cesar Cornejo	Fecha: 07/12/2019
<b>NECK</b> INGENIEROS		DESPIECE CAMIÓN GRÚA	
		SIST. DE REFRIGERACIÓN	Edición 01
			Hoja 3/3

**Tabla 99***Lista de Despiece del Sist. de Refrigeración de Camiones (2,3)*

DESCRIPCIÓN	Nº REF.
<b>RADIADOR</b>	
Manguera de radiador	1
Tubería del By-pass	2
Tanque superior	3
Tubería de refrigeración	4
Sello	5
Refuerzo del ventilador	6
Barra en cruz	7
Placa de impedimento	8
Sello del radiador	9
Pieza distanciador	10
Cojín de acoplamiento	11
Núcleo del radiador	12
Tubería del llenado de líquido refrigerante	13
O-ring	14
Drenaje del refrigerante	15
Inter enfriador	16
<b>VENTILADOR DE REFRIGERACIÓN</b>	
Embrague del ventilador	1
Bloque silenciador	2
Distanciador	3
Anillo de refuerzo del ventilador	4
Soporte	5
Ventilador	6
Acoplamiento del ventilador	7

*Nota:* En el cuadro se detalla la lista de piezas conformado el activo de la empresa

**Figura 158**  
*Despiece del Sist. de Freno de Camiones (1)*



Diseñado por: Fernando Rospigliosi	Revisado por: Jorge Cornejo	Aprobado por: Cesar Cornejo	Fecha: 07/12/2019	
		DESPIECE CAMIÓN GRÚA		
		SIST. DE FRENO	Edición 01	Hoja 1/5



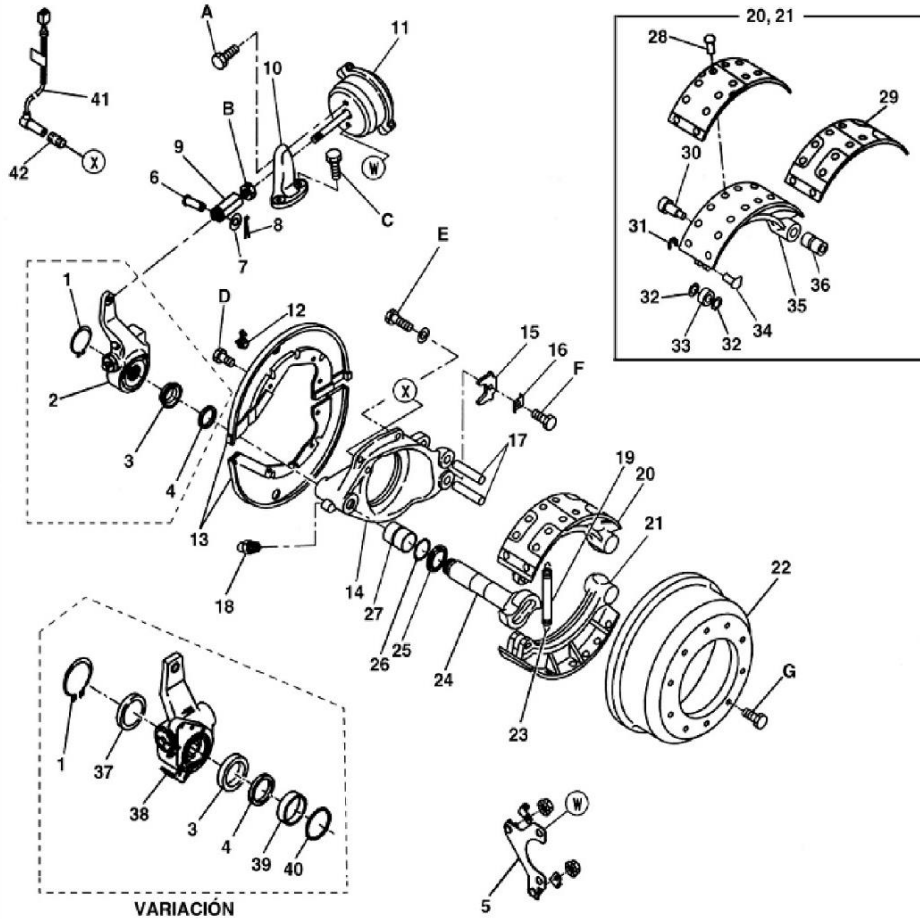
**Tabla 100***Lista de Despiece del Sist. de Freno de Camiones (1)*


DESCRIPCIÓN	N° REF.	DESCRIPCIÓN	N° REF.
<b>SECADOR DE AIRE</b>		Válvula de purga	18
Perno del soporte	1	Tornillo	19
Banda de soporte	2	válvula de purga	20
Arandela de seguridad	3	calentador y termostato	21
Tuerca Nylok	4	Resorte retractor	22
Soporte de montaje superior	5	Pistón de purga	23
Cubierta	6	Perno	24
Tuerca Nylok	7	Tapa de extremo	25
Arandela especial	8	<b>PEDAL DE FRENO</b>	
Cartucho desecante	9	Válvula de control de pedal	1
Anillo O	10	Placa de montaje	2
Válvula de drenaje	11	Tuerca y arandela	3
Soporte de montaje inferior	12	Pasador de pivote	4
Perno	13	Pasador enrollado	5
Válvula de retención	14	Rodillo	6
Ensamble de la válvula de purga	15	Pasador de rodillo	7
Perno de la válvula de purga	16	Pedal	8
Diafragmas de escape	17		

*Nota:* En el cuadro se detalla la lista de piezas conformado el activo de la empresa

**Figura 159**  
*Despiece del Sist. de Freno de Camiones (2)*

Freno de tambor de aire  
 delantero

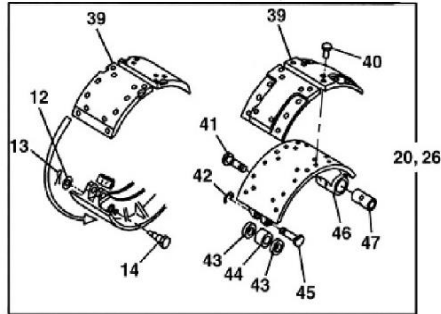


Diseñado por: Fernando Rospigliosi	Revisado por: Jorge Cornejo	Aprobado por: Cesar Cornejo	Fecha: 07/12/2019
		DESPIECE CAMIÓN GRÚA	
		SIST. DE FRENO	Edición 01

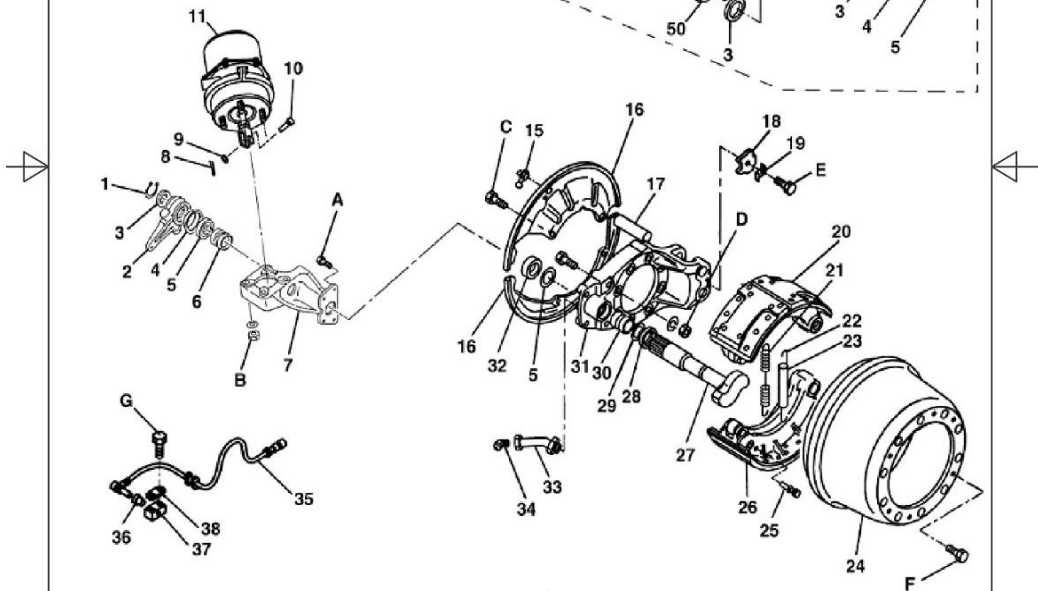
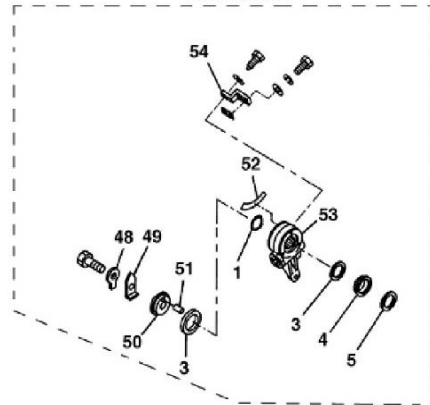
**Figura 160**  
*Despiece del Sist. de Freno de Camiones (3)*


Freno de tambor de aire  
 trasero

(TIPO REPRESENTATIVO)



VARIACIÓN



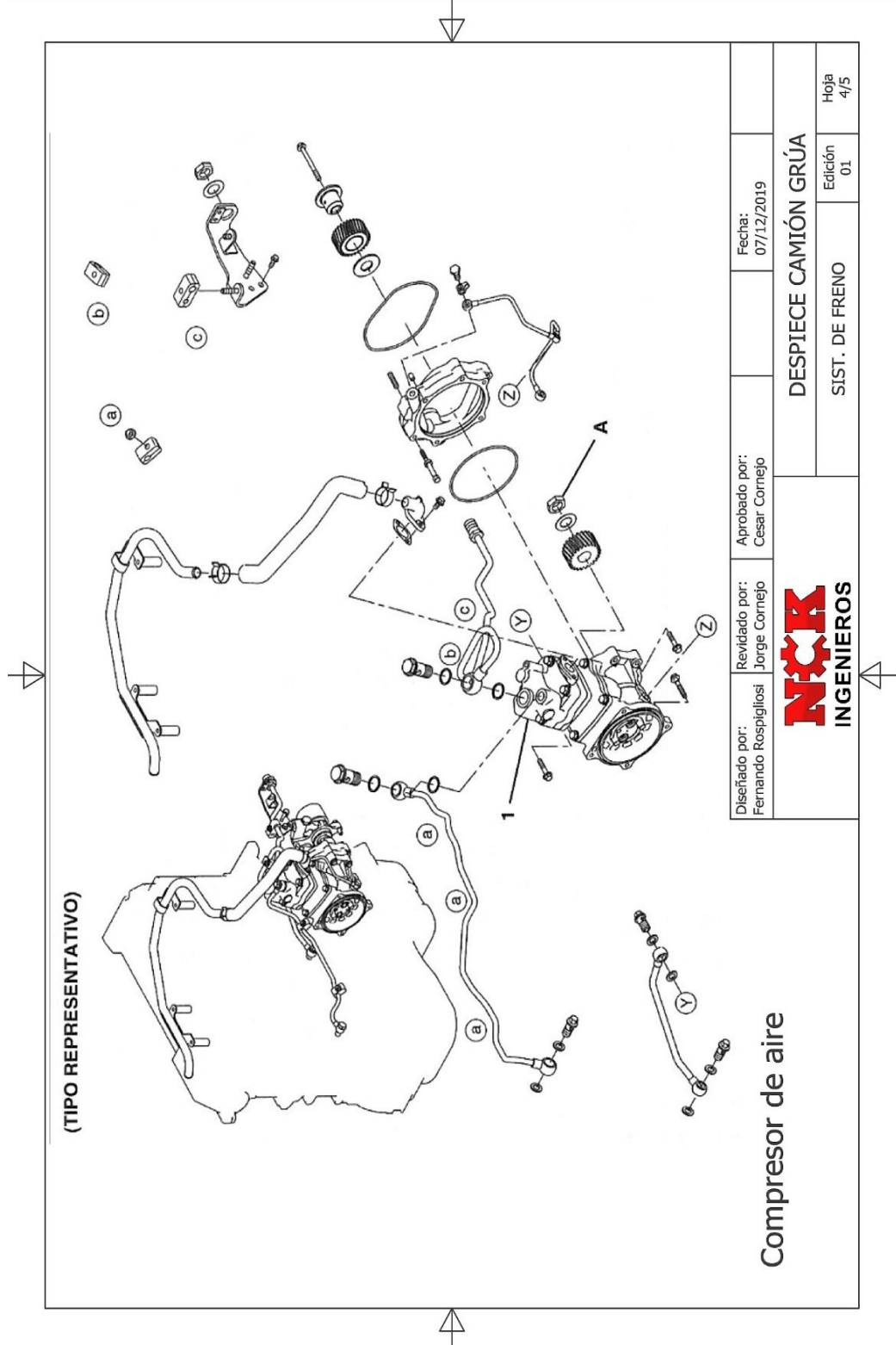
Diseñado por: Fernando Rospigliosi	Revisado por: Jorge Cornejo	Aprobado por: Cesar Cornejo	Fecha: 07/12/2019
		DESPIECE CAMIÓN GRÚA	
		SIST. DE FRENO	Edición 01

**Tabla 101***Lista de Despiece del Sist. de Freno de Camiones (2,3)*

DESCRIPCIÓN	N° RE F.	Collar	4
		Retenedor de aceite	5
		Bocín	6
		Soporte	7
		Chaveta	8
		Arandela	9
		Pasador	10
		Cámara de freno de resorte	11
		Arandela	12
		Chaveta	13
		Pasador del pivote	14
		Tapón de orificio	15
		Cubierta del tambor del freno	16
		Pasador de anclaje	17
		Retenedor	18
		Placa de retención	19
		Conjunto de la zapata del freno	20
		tracción	
		Resorte de retorno de la zapata del	21
		freno interior	
		Resorte de retorno de la zapara del	22
		freno exterior	
		Cubierta del resorte	23
		Tambor de freno	24
		Suspensor del resorte	25
		Conjunto de la zapata del freno	26
		direccional	
		Árbol de levas	27
		Arandela	28
		O-ring	29
		Bocín	30
		Cruceta del freno	31
		Distanciador	32
		Conector	33
		Boquilla de lubricación	34
		Sensor de las ruedas	35
		Manguera	36
		Portador	37
		Arandela de seguridad	38
		Revestimiento del freno	39
		Remache	40
		Suspensor del resorte	41
		Anillo de tope	42
		Sello	43
		Rodillo	44
		Pasador	45
		Zapata de freno	46
		Bocín	47
		Arandela de seguridad	48
		Indicador	49
		Distanciador	50
		Pasador	51
		Placa	52
		Auto ajustador de tensión	53
<b>FRENO DE TAMBOR AIRE DELANTERO</b>			
Anillo de tope	1		
Ajustador de tensión	2		
Collar	3		
Retenedor de aceite	4		
Soporte	5		
Pasador	6		
Arandela	7		
Chaveta	8		
Clevis	9		
Soporte de cámara de freno	10		
Cámara de freno	11		
Tapón de orificio	12		
Cubierta del tambor del freno	13		
Cruceta del freno	14		
Retenedor	15		
Placa de retención	16		
Pasador de anclaje	17		
Boquilla de lubricación	18		
Cubierta de resorte	19		
Conjunto de la zapata del freno	20		
tracción			
Conjunto de la zapata de freno	21		
diferencial			
Tambor de freno	22		
Resorte de retorno de la zapata del	23		
freno			
Árbol de levas	24		
Collar	25		
O-ring	26		
Bocín	27		
Remache	28		
Revestimiento del freno	29		
Pasador del resorte	30		
Anillo de tope	31		
Sello	32		
Rodillo	33		
Pasador	34		
Zapata de freno	35		
Bocín	36		
Arandela de empuje	37		
Auto ajustador de tensión	38		
Distanciador	39		
O-ring	40		
Sensor de las ruedas	41		
Manguera	42		
<b>FRENO DE TAMBOR AIRE TRASERO</b>			
Anillo de tope	1		
Ajustador de tensión	2		
Arandela de empuje	3		

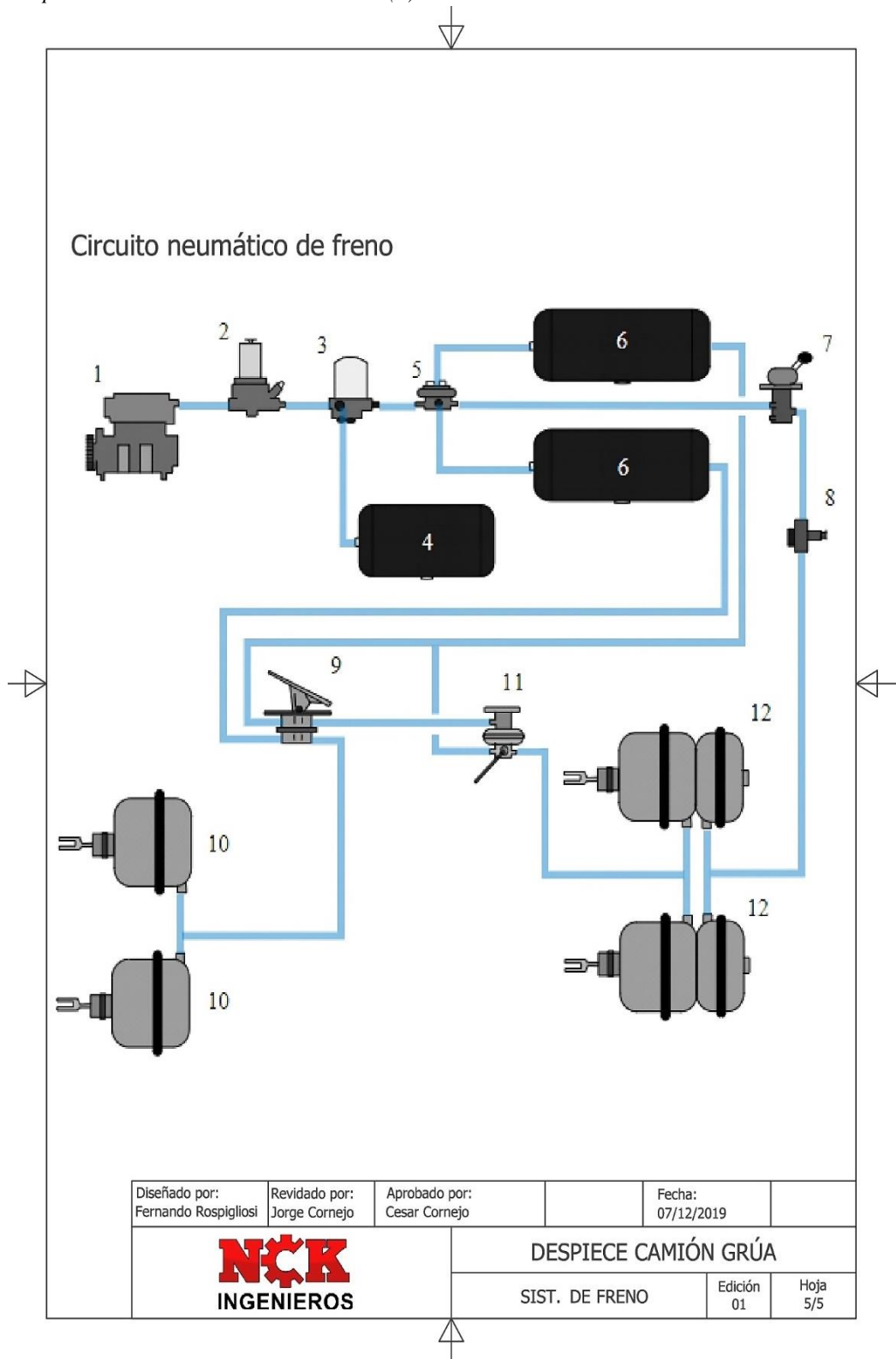
*Nota:* En el cuadro se detalla la lista de piezas conformado el activo de la empresa

**Figura 161**  
*Despiece del Sist. de Freno de Camiones (4)*



Diseñado por: Fernando Rospigliosi	Revisado por: Jorge Cornejo	Aprobado por: Cesar Cornejo	Fecha: 07/12/2019
<b>NCK</b> INGENIEROS			DESPIECE CAMIÓN GRÚA
			SIST. DE FRENO
			Edición 01
			Hoja 4/5

**Figura 162**  
*Despiece del Sist. de Freno de Camiones (5)*

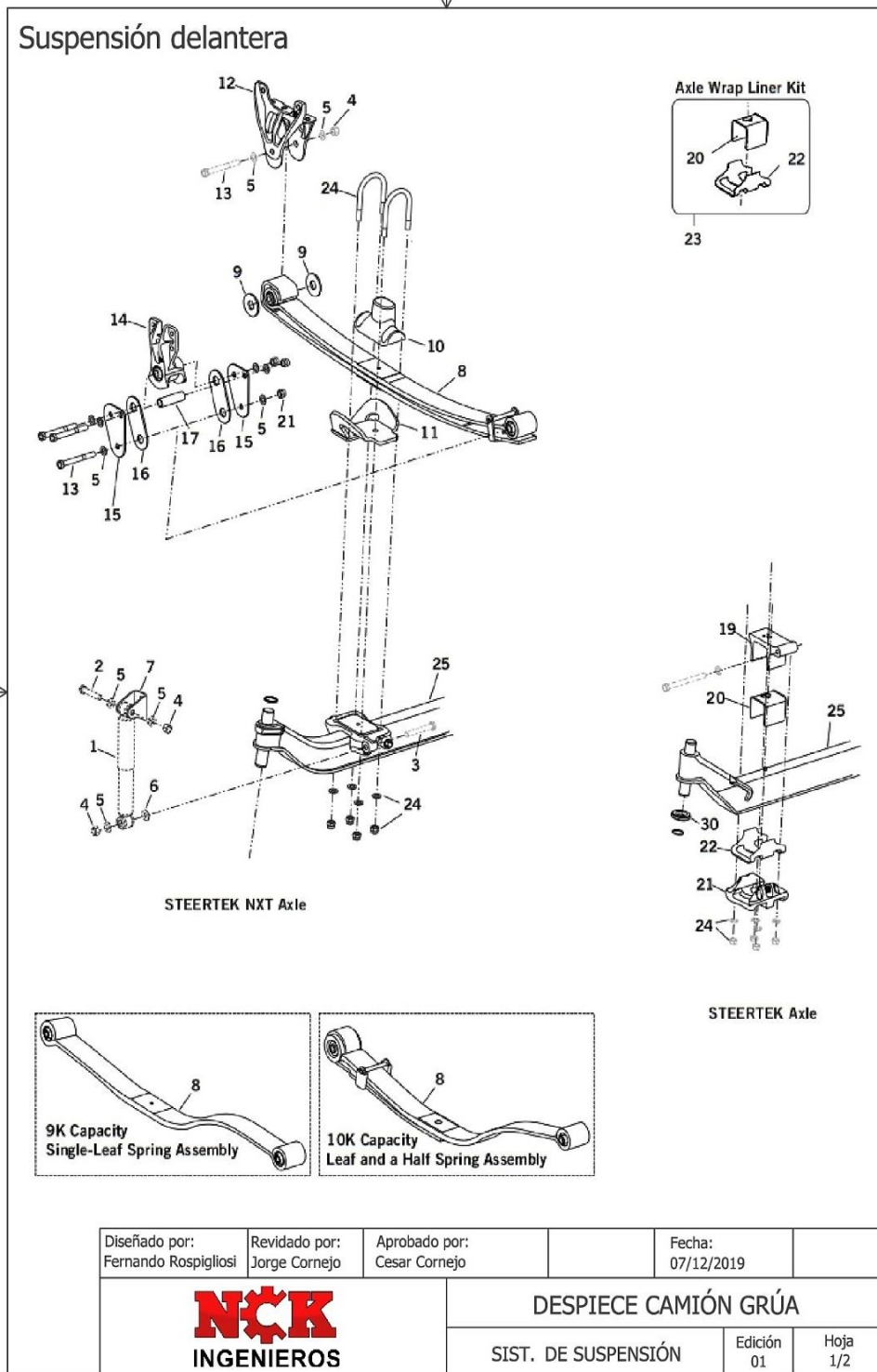


**Tabla 102***Lista de Despiece del Sist. de Freno de Camiones (4,5)*

<b>DESCRIPCIÓN</b>	<b>Nº REF.</b>
<b>MONTAJE DE COMPRESOR DE AIRE</b>	
Compresor de aire	1
<b>COMPONENTES DEL COMPRESOR DE AIRE</b>	
Culata del cilindro	1
Empaque	2
Asiento de la válvula	3
O-ring	4
Camisa del cilindro	5
Aro del pistón	6
Pistón	7
Biela	8
Rodamiento de la biela	9
Arandela de seguridad	10
Pasador del pistón	11
Anillo de tope	12
Acoplamiento	13
Rodamiento de bola	14
Bloque del cilindro	15
Cigüeñal	16
<b>CIRCUIO NEUMÁTICO DE FRENO</b>	
Compresor	1
Regulador de presión	2
Secador de aire	3
Depósito de regeneración	4
Válvula de protección de cuatro vías	5
Depósito de aire comprimido	6
Válvula de freno de mano	7
Válvula de descarga del freno de mano	8
Válvula de freno de servicio	9
Cámaras de aire de frenos delanteros	10
Válvula de control del reparto de frenada	11
Cámaras de aire de frenos traseros	12

*Nota:* En el cuadro se detalla la lista de piezas conformado el activo de la empresa

**Figura 163**  
*Despiece del Sist. de Suspensión de Camiones (1)*



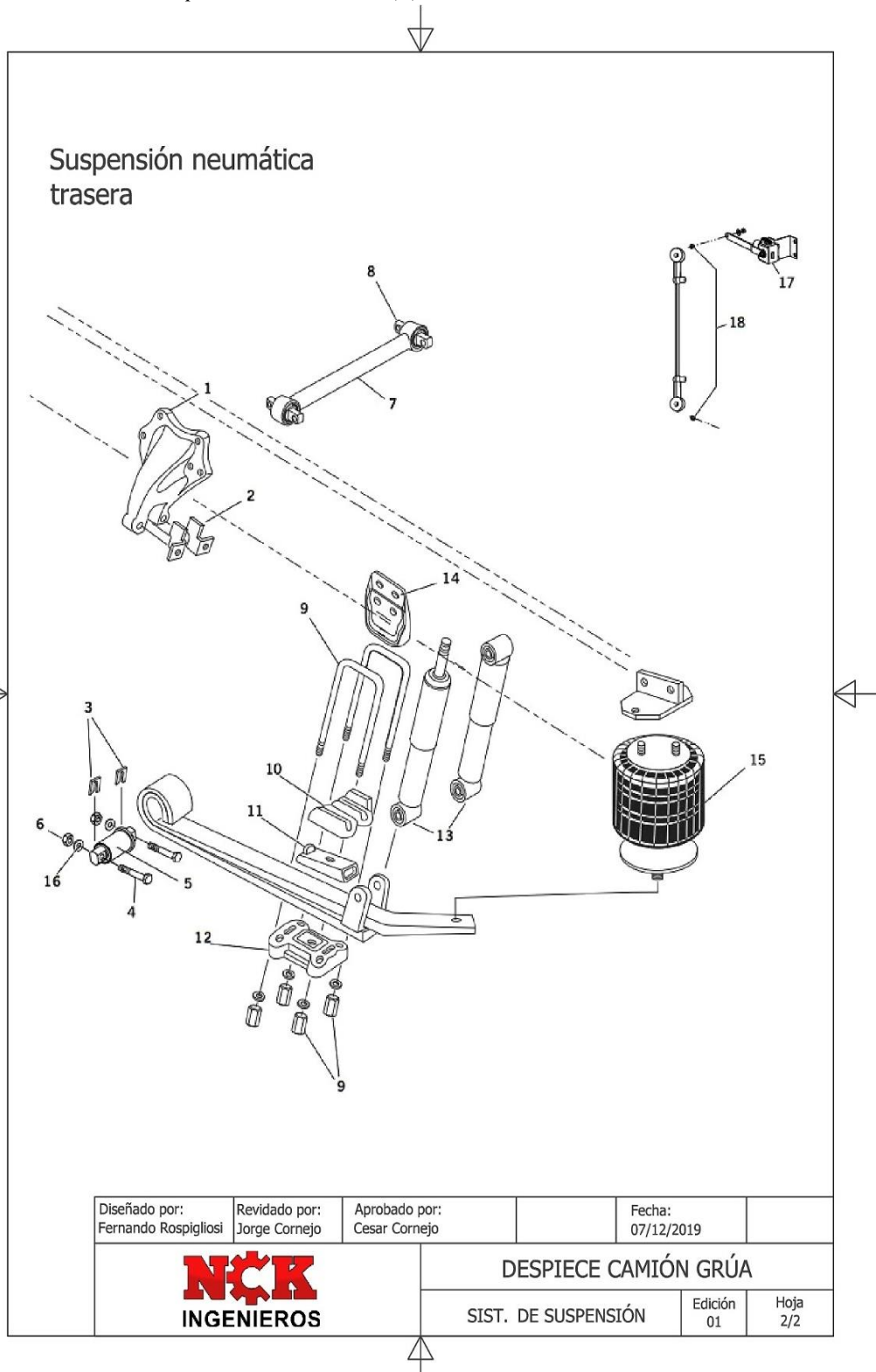


**Tabla 103***Lista de Despiece del Sist. de Suspensión de Camiones (1)*

DESCRIPCIÓN	Nº REF.
<b>SUSPENSIÓN DELANTERA</b>	
Amortiguador	1
Perno, amortiguador superior	2
Perno amortiguador inferior	3
Contratuerca	4
Arandela endurecida	5
Amortiguador espaciador	6
Soporte de choque	7
Conjunto de resorte	8
Arandela de empuje, suspensión delantera	9
Almohadilla superior	10
Soporte de barra estabilizadora	11
Suspensión delantera	12
Perno	13
Soporte de grillete trasero y buje	14
Placa de grillete trasera	15
Almohadilla de desgaste del grillete trasero	16
Tubo de tope de grillete	17
Contratuerca	18
Rotulación del eje superior	19
Revestimiento envolvente del eje superior	20
Envoltura del eje inferior	21
Revestimiento envolvente del eje inferior	22
Kit de revestimiento de envoltura del eje	23
Conjunto de perno en U	24
Conjunto de eje y perno rey	25

*Nota:* En el cuadro se detalla la lista de piezas conformado el activo de la empresa

**Figura 164**  
*Despiece del Sist. de Suspensión de Camiones (2)*

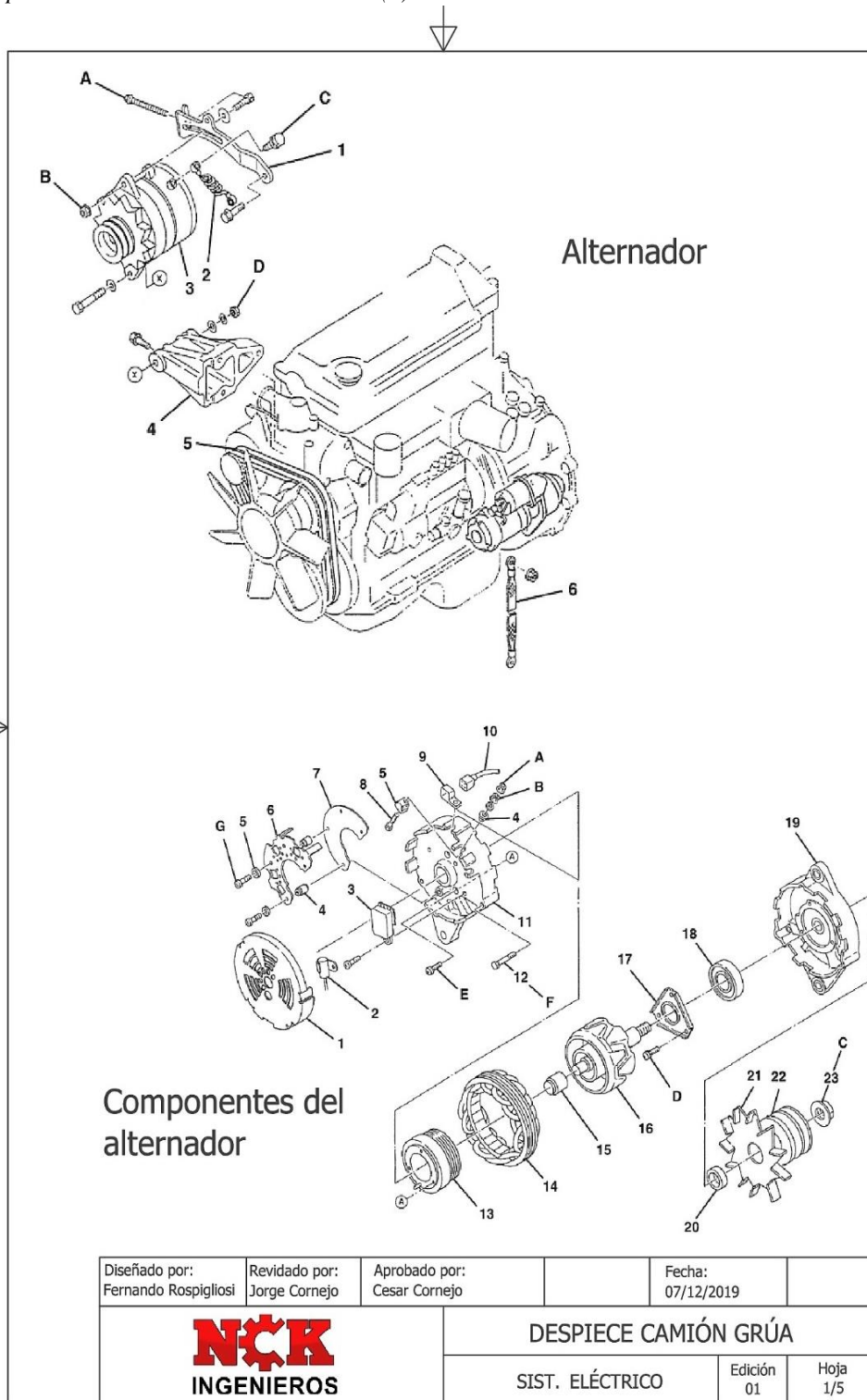


**Tabla 104***Lista de Despiece del Sist. de Suspensión de Camiones (2)*

DESCRIPCIÓN	Nº REF.
<b>SUSPENSIÓN NEUMÁTICA TRASERO</b>	
Soporte, Hierro Dúctil, Brida Estándar	1
Almohadilla de desgaste del colgador	2
Cuña de alineación	3
Perno de suspensión	4
Buje con ojo de resorte, anti desplazamiento	5
Contratuerca	6
Brazo de torsión rígido	7
Buje de brazo de torsión	8
Conjunto de perno en U, curvatura especia	9
Almohadilla superior para pernos en U	10
Asiento del eje, muesca en "V"	11
Placa inferior de perno en U	12
Amortiguador	13
Soporte de rebote del eje	14
Amortiguación de aire con resorte, base de aluminio	15
Arandela	16
Válvula de control de altura universal	17
Kit de enlace de válvula de nivelación universal	18

*Nota:* En el cuadro se detalla la lista de piezas conformado el activo de la empresa

**Figura 165**  
*Despiece del Sist. Eléctrico de Camiones (1)*

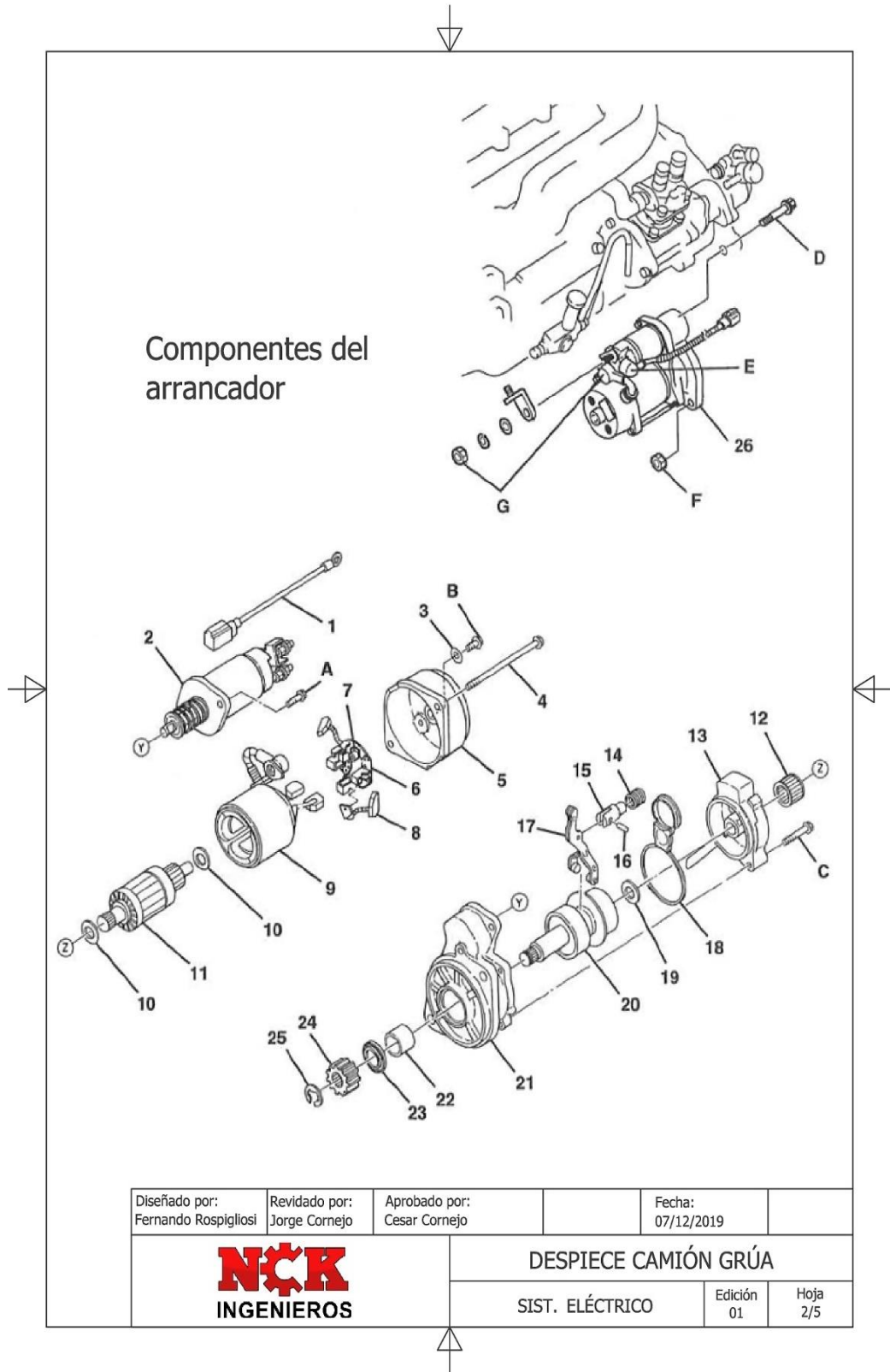



**Tabla 105***Lista de Despiece del Sist. Eléctrico de Camiones (1)*

DESCRIPCIÓN	N° REF.
<b>ALTERNADOR</b>	
Anclaje	1
Colector de cables	2
Alternador	3
Soporte	4
Banda V	5
Correa de unión	6
<b>COMPONENTES DEL ALTERNADOR</b>	
Cubierta	1
Condensador	2
Regulador	3
Aislamiento de terminal	4
Aislamiento de terminal	5
Portador del rectificador	6
Portador del rectificador	7
Perno del terminal	8
Abrazadera	9
Conector del cable de acero	10
Bastidor extremo del rectificador	11
Perno pasante	12
Bobina de campo	13
Conjunto del estator	14
Rodamiento de rodillo	15
Conjunto del rotor	16
Placa de retención	17
Rodamiento de bola	18
Bastidor extremo de impulsión	19
Collar de espaciamento	20
Ventilador	21
Polea	22

*Nota:* En el cuadro se detalla la lista de piezas conformado el activo de la empresa

**Figura 166**  
*Despiece del Sist. Eléctrico de Camiones (2)*



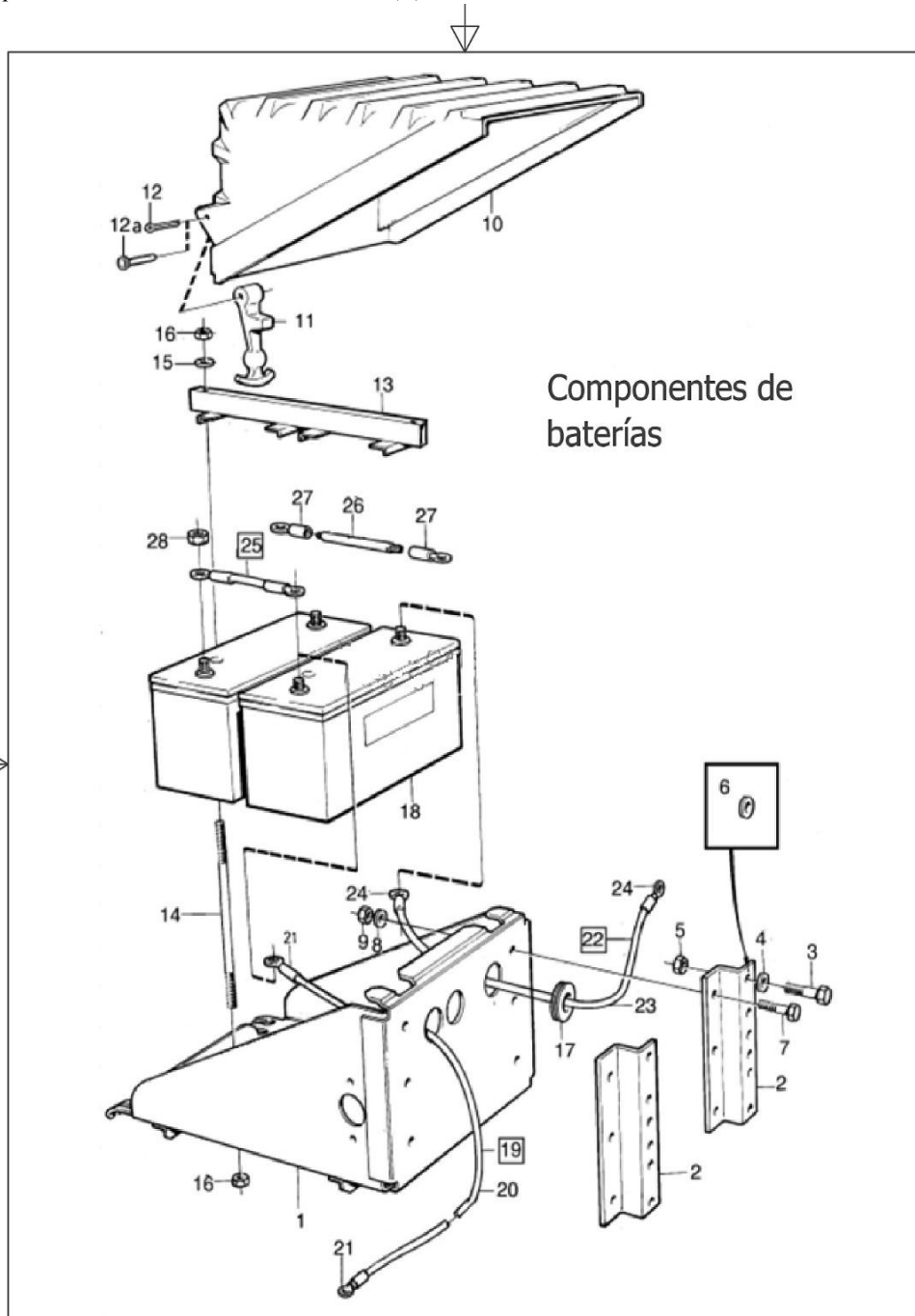
Diseñado por: Fernando Rospigliosi	Revisado por: Jorge Cornejo	Aprobado por: Cesar Cornejo	Fecha: 07/12/2019
		DESPIECE CAMIÓN GRÚA	
		SIST. ELÉCTRICO	Edición 01


**Tabla 106***Lista de Despiece del Sist. Eléctrico de Camiones (2)*

DESCRIPCIÓN	Nº REF.
<b>ARRANCADOR</b>	
Terminal de plomo	1
Conjunto del interruptor magnético	2
O-ring	3
Perno pasante	4
Bastidor extremo del conmutador	5
Conjunto de la porta escobilla	6
Resorte de la escobilla	7
Escobilla	8
Conjunto del yugo	9
Fieltro	10
Conjunto del inducido	11
Rodamiento de rodillo de aguja	12
Coraza de engranaje	13
Resorte	14
Portador	15
Pasador	16
Palanca	17
Empaque	18
Disco	19
Conjunto del eje del impulsor	20
Conjunto de la zaraza del impulsor	21
Bocín	22
Cubierta de polvo	23
Engranaje del piñón	24
Anillo de tope	25
Arrancador	26

*Nota:* En el cuadro se detalla la lista de piezas conformado el activo de la empresa

**Figura 167**  
*Despiece del Sist. Eléctrico de Camiones (3)*



Diseñado por: Fernando Rospigliosi	Revisado por: Jorge Cornejo	Aprobado por: Cesar Cornejo	Fecha: 07/12/2019
		DESPIECE CAMIÓN GRÚA	
		SIST. ELÉCTRICO	Edición 01

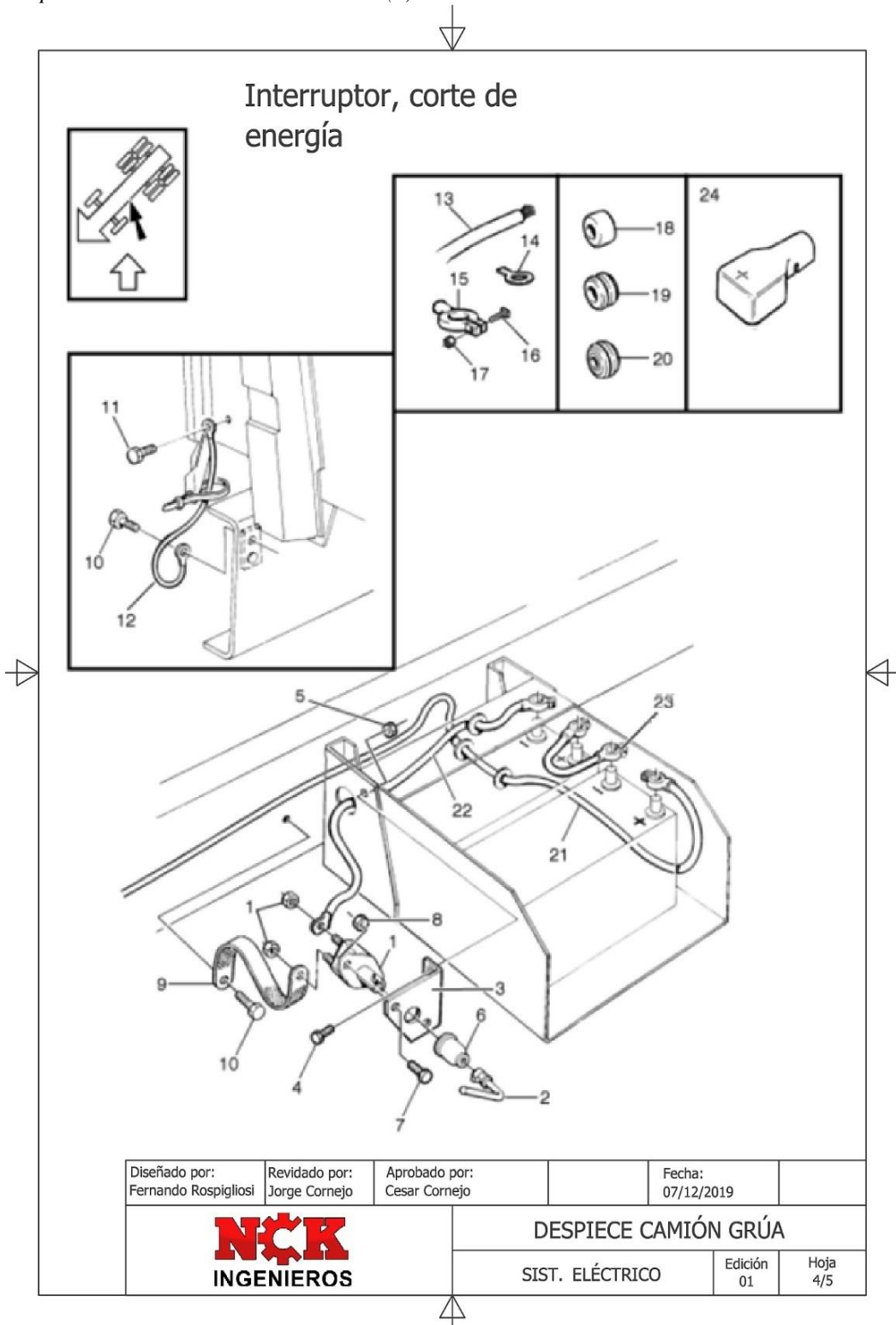


**Tabla 107***Lista de Despiece del Sist. Eléctrico de Camiones (3)*

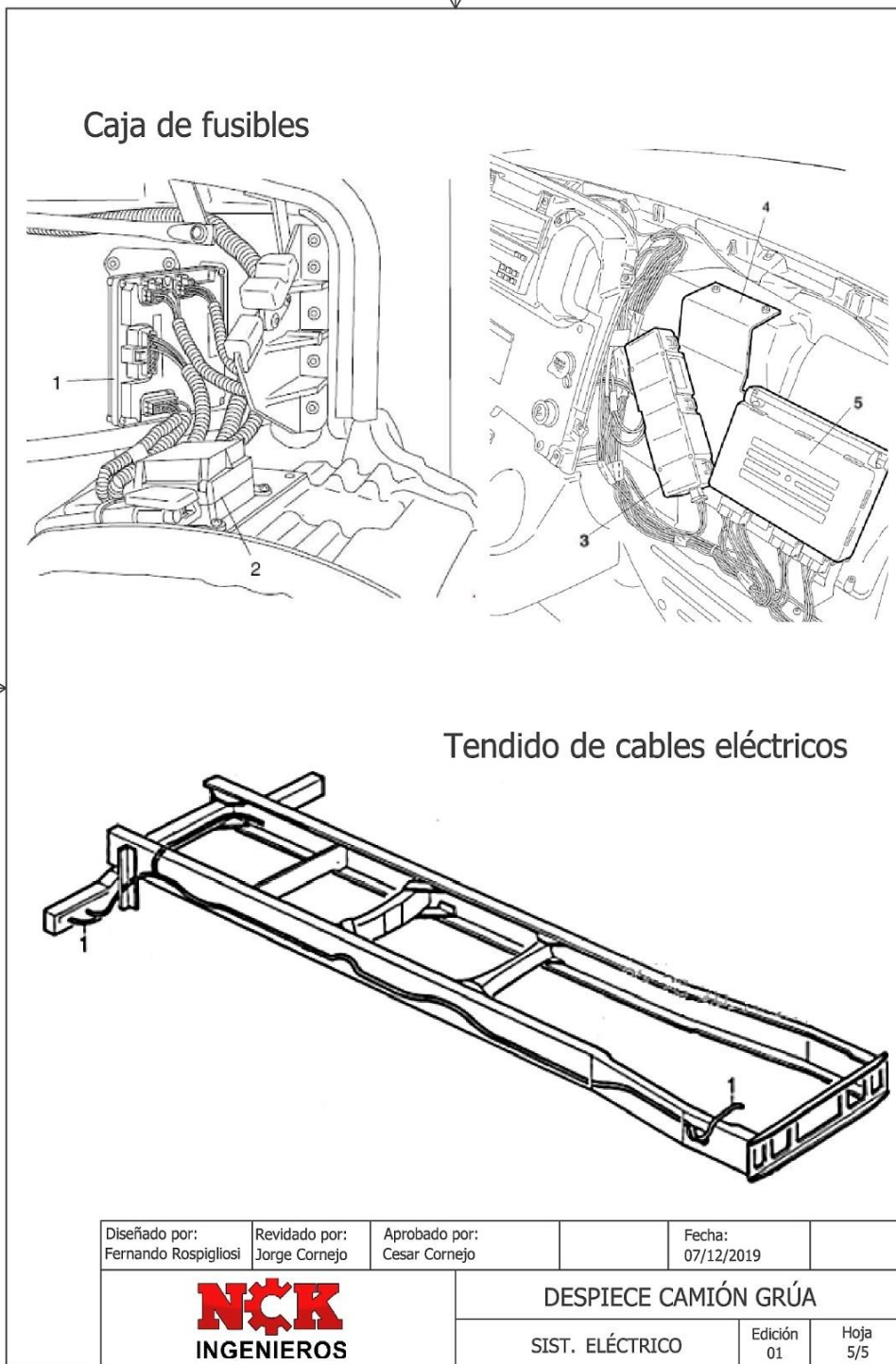
DESCRIPCIÓN	N° REF.
<b>BATERIA</b>	
Base de baterías	1
Soporte	2
Tornillo de brida	3
Arandela	4
Tornillo de brida	5
Arandela	6
Tornillo de brida	7
Arandela	8
Contratuerca de brida	9
Cubierta de baterías	10
Seguro de goma	11
Pines	12
Clips	13
Tornillo	14
Arandela	15
Tuerca de brida	16
Enchufe conector	17
Batería	18
Cables de batería	19
Cables de batería	20
Terminales de batería	21
Cables de batería	22
Cables de batería	23
Terminal de conexión	24
Cable puente de batería	25
Cables de batería	26
Terminal de conexión	27

*Nota:* En el cuadro se detalla la lista de piezas conformado el activo de la empresa

**Figura 168**  
*Despiece del Sist. Eléctrico de Camiones (4)*



**Figura 169**  
*Despiece del Sist. Eléctrico de Camiones (5)*



**Tabla 108***Lista de Despiece del Sist. Eléctrico de Camiones (4,5)*

DESCRIPCIÓN	Nº REF.
<b>INTERRUPTOR CORTE DE ENERGIA</b>	
Interruptor principal	1
Mango	2
Soporte	3
Tornillo de brida	4
Contratuerca de brida	5
Fuelles	6
Tornillo de brida	7
Contratuerca	8
Cable de tierra	9
Tornillo de brida	10
Tornillo de brida	11
Cable de batería	12
Cables eléctricos	13
Terminales de conexión	14
Bornera de batería	15
Tornillo de sujeción	16
Tuerca hexagonal	17
Manga espaciadora	18
Casquillo de goma	19
Enchufe	20
Cable de batería	21,22,23
Cubierta de borneras	24
<b>CAJA DE FUSIBLES</b>	
Módulo de mamparo ECU	1
Caja de fusibles principal	2
Módulo de expansión de interruptor	3
Soporte	4
VCU (unidad de control vehicular)	5
<b>TENDIDO DE CABLES</b>	
Juego de cables eléctricos	1

*Nota:* En el cuadro se detalla la lista de piezas conformado el activo de la empresa

A continuación, Se comenzará a realizar el AMEF comenzando con los modos de falla, la finalidad es eliminar o reducir los fallos, comenzando con aquellos con una prioridad más alta. El cual nos ayudara a la toma de decisiones para reducir los impactos acumulativos de fallas del activo.

**Tabla 109**

*Estado de Falla de la Maquina Pelacables*

EQUIPO	FUNCIÓN DEL ACTIVO	SISTEMA	FUNCIÓN DEL SISTEMA	ESTADO DE FALLA	
MAQUINA PELACABLES	Cortar el recubrimiento plástico de los cables desechados, para posterior recuperación del cobre hasta 3 1/8 in de espesor	1	Potencia	1 Realizar la transformación de energía eléctrica a mecánica mediante el motor, eje de poleas, eje impulsor principal y las poleas cortar y recepcionar el recubrimiento de los cables de cobre hasta 3 1/8 in de espesor	<p><b>A</b> No se puede realizar la transmisión del motor eléctrico al eje de piñón de polea</p> <p><b>B</b> El motor no produce movimiento para poder realizar el trabajo de corte del equipo</p> <p><b>C</b> La transmisión no es continua</p> <p><b>D</b> El equipo realiza mucho ruido</p>
		2	Corte	2 Realizar el corte del recubrimiento plástico de los cables de cobre hasta 3 1/8 in de espesor	<p><b>A</b> Los cables se atascan en la maquina</p> <p><b>B</b> No corta el recubrimiento del cable de manera recta</p> <p><b>C</b> No realiza un corte del recubrimiento completo de los cables</p>
		3	Lubricación	3 Distribuir el aceite y grasa a todas las partes móviles con el fin de reducir la fricción entre las superficies para poder cortar del recubrimiento plástico de los cables de cobre hasta 3 1/8 in de espesor	<p><b>A</b> Incapaz de realizar lubricación constante</p> <p><b>B</b> Genera ruidos en los mecanismos móviles</p> <p><b>C</b> Perdida de líquido lubricante</p>

*Nota:* En el cuadro se detalla los estados de falla del activo

**Tabla 110**

*Estado de Falla del Grupo Electrónico Cat*

<b>EQUIPO</b>	<b>FUNCIÓN DEL ACTIVO</b>	<b>SISTEMA</b>	<b>FUNCIÓN DEL SISTEMA</b>	<b>ESTADO DE FALLA</b>
<b>GRUPO ELECTROGENO</b>	Convertir la energía mecánica en energía eléctrica, suministrando electricidad esencial en caso de un corte de energía a las herramientas, equipos en áreas donde carece de electricidad, generando una potencia máxima de 45 Kw.	1 Admisión	1 Administrar aire de buena calidad para que se puede generar la combustión interna adecuada y pueda tener la potencia necesaria para producir los 45 Kw	<b>A</b> El motor se detiene en determinado tiempo <b>B</b> Presencia de humo color negro en la salida de escape
		2 Escape	2 Reducir el ruido generado a la salida del motor y mitigar las emisiones de monóxido generados por el grupo electrógeno de 45 Kw	<b>A</b> Genera vibración de los elementos conformados en el sistema <b>B</b> Emanación de humo en el interior del grupo electrógeno
		3 Combustible	3 Suministrar combustible al motor necesario para el funcionamiento y producción de los 45Kw	<b>A</b> Incapaz de suministrar combustible hacia la bomba de inyección <b>B</b> No suministra combustible con la presión necesaria al motor <b>C</b> Presencia de combustible en la cabina o el área de trabajo <b>D</b> Incapaz de drenar el combustible <b>E</b> Incapaz de indicar el nivel de combustible
		4 Lubricación	4 Evitar el desgaste de las piezas del motor, formando una capa lubricante entre los elementos con presencia de fricción o rozamientos, evitando variaciones al generar 45Kw	<b>A</b> Fuga de aceite constante <b>B</b> Presencia de impurezas en el aceite

*Nota:* En el cuadro se detalla los estados de falla del activo

**Tabla 111***Estado de Falla del Montacargas Hyundai*

<b>EQUIPO</b>	<b>FUNCION DEL ACTIVO</b>	<b>SISTEMA</b>	<b>FUNCION DEL SISTEMA</b>	<b>ESTADO DE FALLA</b>	
MONTACARGAS	Levantar, bajar y mover cargas, con un gran ángulo de giro para facilitar la maniobrabilidad en espacios angostos con una capacidad de 5 Tn	1	Admisión	1 Administrar aire de buena calidad para que se puede generar la combustión interna adecuada y pueda tener la potencia necesaria al operar el montacarga con capacidad de 5 Tn	A El motor se detiene en determinado tiempo B Presencia de humo color negro en la salida de escape
		2	Escape	2 Evacuar gases producto de la combustión, reducir el ruido que generan y gases contaminantes al operar el montacarga con capacidad de 5 Tn	A Genera ruido al acelerar B Presencia de humo
		3	Frenos	3 Detener y disminuir la velocidad del montacarga al operar el montacarga con capacidad de 5 Tn	A Insuficiente fuerza de frenado B Se produce silbido al frenar C Amplio recorrido del pedal de freno D El freno funciona en forma despareja
		4	Carga	4 Sostener y soportar la carga para movilidad al operar el montacarga con capacidad de 5 Tn	A Incapaz de elevar las horquillas

*Nota:* En el cuadro se detalla los estados de falla del activo

**Tabla 112**  
*Estado de Falla de Camionetas*

EQUIPO	FUNCION DEL ACTIVO	SISTEMA	FUNCION DEL SISTEMA	ESTADO DE FALLA	
CAMIONETA	Transportar a 4 personas, equipos y/o materiales para el área de trabajo a 60 km/h	Lubricación	1	<p>Reducir el desgaste, facilitar el movimiento relativo de las piezas del motor para movilizar materiales, herramientas o 5 personas</p> <p>Administrar aire de buena calidad para que se puede generar la combustión interna adecuada y pueda tener la potencia necesaria para alcanzar velocidad entre 0 - 100 Km/h</p>	<p><b>A</b> Consumo excesivo de aceite</p> <p><b>B</b> Presencia de impurezas en el aceite</p> <p><b>C</b> Presencia de humo azulado y humo en general</p> <p><b>A</b> El motor se detiene en determinado tiempo</p>
		Admisión	2	<p>Orientar las ruedas delanteras para dirigir el vehículo a voluntad de conductor y con el menor esfuerzo en función de la velocidad entre 0 - 100 Km/h</p>	<p><b>B</b> Presencia de humo color negro en la salida de escape</p>
		Dirección	3	<p>Transmitir la potencia que generada el motor a las ruedas para movilizar materiales, herramientas y personas en función de las necesidades de velocidad entre 0 - 100 Km/h</p>	<p><b>A</b> La dirección se encuentra dura</p> <p><b>B</b> La dirección se endurece al girar el volante rápidamente</p> <p><b>C</b> La dirección tiende a irse hacia un lado</p> <p><b>D</b> Ruidos al girar el volante</p> <p><b>A</b> Cambio de velocidades de caja dura, no entran o entran mal</p>
		Transmisión	4	<p>Atenuar las irregularidades del terreno y aumentar el confort</p>	<p><b>B</b> Las cambios entran, pero no se logra mantener</p> <p><b>C</b> Perdida de fuerza de desplazamiento</p> <p><b>D</b> No transmite movimiento de la caja de cambios al diferencial</p>
		Suspensión	5	<p>Aminorar la velocidad del vehículo, llegando incluso a detenerlo a voluntad del conductor según velocidad entre 0 - 100 Km/h</p>	<p><b>A</b> Suspensión muy blanda</p> <p><b>B</b> Suspensión muy dura</p> <p><b>C</b> Ruidos y golpes en la parte delantera</p> <p><b>D</b> Desgaste anormal de los neumáticos</p>
		Frenos	6	<p>Disponer de energía eléctrica suficiente y en todo momento para movilizar materiales, herramientas y personas según velocidad entre 0 - 100 Km/h</p>	<p><b>A</b> Pedal de freno muy bajo o pedal esponjoso</p> <p><b>B</b> No se realiza el frenado correspondiente</p> <p><b>C</b> No acciona el freno de mano, recorrido corto o largo</p> <p><b>A</b> El motor no revoluciona la suficiente para arrancar</p> <p><b>B</b> El motor revoluciona, pero no arranca</p> <p><b>C</b> El motor no arranca</p> <p><b>D</b> No genera carga el alternador</p>
		Eléctrico	7	<p>El motor de arranque no acciona al dar contacto con el interruptor</p> <p>Las luces encienden y tienen poco alcance de alumbrado</p>	<p><b>E</b> No almacena carga la batería</p> <p><b>F</b> Presencia de ruido en el alternador</p> <p><b>G</b> El motor de arranque no acciona al dar contacto con el interruptor</p> <p><b>H</b> Las luces encienden y tienen poco alcance de alumbrado</p>

*Nota:* En el cuadro se detalla los estados de falla del activo



**Tabla 113**

*Estado de Falla de Combis-Renault Master y Hyundai Country*

EQUIPO	FUNCION DEL ACTIVO	SISTEMA	FUNCION DEL SISTEMA	ESTADO DE FALLA	
COMBIS	Transportar a 15-31 personas, equipos y/o materiales para el área de trabajo a 60 km/h	1	Carrocería	1 Protege el motor y otros elementos mecánicos y además, crea el espacio interior donde se alojan los distintos pasajeros o la carga.	A Pintura de la carrocería deteriorada y contaminación de corrosión
		2	Lubricación	2 Reducir el desgaste, facilitar el movimiento relativo de las piezas del motor para movilizar a 15-31 personas	A Consumo excesivo de aceite B Presencia de impurezas en el aceite C Presencia de humo azulado y humo en general
		3	Admisión	3 Administrar aire de buena calidad para que se puede generar la combustión interna adecuada y pueda tener la potencia necesaria para alcanzar velocidad entre 0 -100 Km/h	A El motor se detiene en determinado tiempo B Presencia de humo color negro en la salida de escape A Intercooler no mantiene la presión adecuada B Flujo inadecuado de aire C Presión de aire inadecuada del turbo compresor D Presencia de humo color negro en la salida de escape
		4	Dirección	4 Orientar las ruedas delanteras para dirigir el vehículo a voluntad de conductor y con el menor esfuerzo en función de la velocidad entre 0 - 100 Km/h	A La dirección se encuentra dura B La dirección se endurece al girar el volante rápidamente C La dirección tiende a irse hacia un lado D Ruidos al girar el volante
		5	Suspensión	5 Atenuar las irregularidades del terreno y aumentar el confort	A Suspensión muy blanda B Suspensión muy dura C Ruidos y golpes en la parte delantera D Desgaste anormal de los neumáticos
		6	Frenos	6 Aminorar la velocidad del vehículo, llegando incluso a detenerlo a voluntad del conductor según velocidad entre 0 - 100 Km/h	A Deficiencia de frenado B No acciona el freno de mano, recorrido corto o largo C Freno de escape o motor no acciona
		7	Eléctrico	7 Disponer de energía eléctrica suficiente y en todo momento para movilizar a 15-31 personas según velocidad entre 0 - 100 Km/h	A Arrancador no gira y/o gira lento B Batería se descarga C Luces de faros y emergencia no encienden

*Nota:* En el cuadro se detalla los estados de falla del activo

**Tabla 114**

*Estado de Falla de Camión Grúa*

EQUIPO	FUNCION DEL ACTIVO	SISTEMA	FUNCION DEL SISTEMA	ESTADO DE FALLA	
CAMIÓN GRUA	Realizar las cargas, descargas o izaje de materiales y estructuras metálicas de dimensiones y pesos considerados con una capacidad de 6 a 15 toneladas	1	Estructura	1 Transportar mercancías y cargas diversas según el trabajo requerido manteniéndola seguras y fijas	A Estructura deteriorada, barandas laterales rotas
		2	Admisión	2 Administrar aire de buena calidad para que se puede generar la combustión interna adecuada y pueda tener la potencia necesaria al operar la grúa de 6 - 15 Tn	A Intercooler no mantiene la presión adecuada B Flujo inadecuado de aire C Presión de aire inadecuada del turbo compresor D Presencia de humo color negro en la salida de escape
		3	Combustible	3 Suministrar combustible al motor necesario para el funcionamiento al operar la grúa de 6 - 15 Tn	A Fuga de combustible B Dificultad en el arranque C Bomba no suministra combustible D Inadecuado suministro de combustible E Incapaz de indicar el nivel de combustible
		4	Escape	4 Evacuar gases producto de la combustión, reducir el ruido que generan y gases contaminantes al operar la grúa de 6 - 15 Tn	A Genera ruido al acelerar B Presencia de humo
		5	Refrigeración	5 Mantener la temperatura optima de trabajo del motor y no producir sobrecalentamiento al operar la grúa de 6 - 15 Tn	A Perdida de líquido refrigerante B Sobrecalentamiento del motor
		6	Frenos y presión de aire	6 Aminorar la velocidad del vehículos, llegando incluso a detenerlo a voluntad del conductor al operar la grúa de 6 - 15 Tn	A Deficiencia de frenado B Aire del sistema insuficiente C No acciona el freno de mano, recorrido corto o largo D Freno de escape no acciona
		7	Suspensión	7 Atenuar las irregularidades del terreno al operar la grúa de 6 - 15 Tn	A Inestabilidad del vehículo B Desgaste irregular de los neumáticos C El cojín neumático no acciona
		8	Eléctrico	8 Proporcionar la energía necesaria para producir el encendido del motor junto a los componentes eléctricos al operar la grúa de 6 - 15 Tn	A Arrancador no gira y/o gira lento B Batería se descarga C Luces de faros y emergencia no encienden
		9	Grúa	9 Izar, transportar y soportar carga con un giro de 180° al operar la grúa de 6 - 15 Tn	A Disminuye el rendimiento de la grúa, aumenta la temperatura del aceite y las revoluciones del motor para elevar brazo B No completa los movimientos C No accionan los mandos de control D Chirridos en las articulaciones y estabilizadores

*Nota:* En el cuadro se detalla los estados de falla del activo

## 5.6 Paso 4: Identificar los Modos de Falla

En este paso se realizará la identificación de los modos de falla de los activos físicos críticos de la empresa.

Por cada estado de falla que pertenece al sistema correspondiente del activo físico, describiremos los tipos de falla como desgaste, diseño y error humano, con el modo de falla, siendo el causante de la posible falla el componente, parte o el motivo que se ocasione la falla.

**Tabla 115**

*Modo de Fallas del Sistema de Potencia-Maquina Pelacables*

ESTADO DE FALLA		MODO DE FALLA
A	No se puede realizar la transmisión del motor eléctrico al eje de piñón de polea	1 Rotura del eje de poleas
		2 Rotura de la faja tipo V
		3 Rotura del eje impulsor principal
		4 Rotura de cadena
		5 Dimensiones inadecuadas de los elementos de transmisión
		6 Montaje errado de los elementos de transmisión
		7 Lubricación excesiva
		8 Falta de lubricación
B	El motor no produce movimiento para poder realizar el trabajo de corte del equipo	1 Rotura de la placa de bornes
		2 Rotura de rotor del motor
		3 Rotura de rodamientos del motor
		4 Motor no adecuado para la potencia requerida
		5 Conexiones incorrectas de borneras
C	La transmisión no es continua	1 Rotura de los rodamientos
		2 Rotura del eje de poleas
		3 Fractura de poleas
		4 Fractura de fajas y cadena de transmisión
		5 Corrosión de los cojinetes
		6 Faja y cadena no adecuada para el flujo de transmisión
		7 Suciedad acumulada
		8 Mala lubricación de los cojinetes
		9 Mala lubricación de la cadena de transmisión
D	El equipo realiza mucho ruido	1 Desgaste del eje de transmisión
		2 Desgaste de los pernos de sujeción
		3 Desgaste de los cojinetes
		4 Mala selección de componentes
		5 Mala instalación del sistema eléctrico
		6 Balanceo inadecuado de los ejes de transmisión
		7 Inadecuada instalación de los componentes del equipo

*Nota:* En el cuadro se detalla un listado del estado y modo de falla del activo

**Tabla 116***Modo de Fallas del Sistema De Corte-Maquina Pelacables*

ESTADO DE FALLA		MODO DE FALLA
A	Los cables se atascan en la maquina	1 Corrosión de las ruedas de tensión y resortes
		2 Corrosión en las entradas de cables
		3 Rotura de la guarda de cuchillas
		4 Mal selección del cable a pelar
		5 Mala colocación del cable en las guias por diámetro establecido
		6 Mal ajuste de los ejes de cuchillas y arrastre
B	No corta el recubrimiento del cable de manera recta	1 Rotura del eje superior con cuchillas
		2 Rotura del eje inferior de alimentación
		3 Fractura de rodillos de los ejes
		4 Fractura de las cuchillas
		5 Dimensiones inadecuadas de cuchillas
		6 Material no adecuado de chuchillas
		7 Mala instalación de las cuchillas
C	No realiza un corte del recubrimiento completo de los cables	1 Resortes desgastados
		2 El equipo no corta todos los tipos de cable
		3 Mal selección del cable a pelar
		4 Mal ajuste de los ejes de cuchillas y arrastre

*Nota:* En el cuadro se detalla un listado del estado y modo de falla del activo

**Tabla 117***Modo de Fallas del Sistema de Lubricación-Maquina Pelacables*

ESTADO DE FALLA		MODO DE FALLA
A	Incapaz de realizar lubricación constante	1 Fractura del aceitador por goteo
		2 Fractura de los ductos de engrasas
		3 Mala selección de aceitador por goteo
		4 Selección inadecuada del tipo de aceite
		5 Inadecuada inspección de aceite y grasa en el equipo
		6 Bajo nivel de aceite
B	Genera ruidos en los mecanismos móviles	1 Corrosión de los mecanismos móviles
		2 Desgaste de los mecanismos móviles
		3 Mala selección de componentes
		4 Suciedad acumulada
		5 Mala lubricación de los cojinetes
		6 Mala lubricación de la cadena de transmisión
C	Pérdida de líquido lubricante	1 Fractura del aceitador por goteo
		2 Fractura de los ductos de engrasas
		3 Mala selección de aceitador por goteo y engrasas
		4 Suciedad en los componentes de lubricación
		5 Tapa de depósitos abiertos

*Nota:* En el cuadro se detalla un listado del estado y modo de falla del activo

**Tabla 118***Modo de Fallas del Sistema de Admisión-Grupo Electrónico*

ESTADO DE FALLA		MODO DE FALLA	
<b>A</b>	El motor se detiene en determinado tiempo	<b>1</b>	Obstrucción del filtro de aire
	Presencia de humo color negro en la salida de escape	<b>2</b>	Bajo nivel de combustible
<b>B</b>	Intercooler no mantiene la presión adecuada	<b>1</b>	Componente mal seleccionado para el diseño
	Flujo inadecuado de aire	<b>2</b>	Suciedad en el filtro de aire
<b>C</b>	Presión de aire inadecuada del turbo compresor	<b>1</b>	Soplado de empaque de crossover
	Presencia de humo color negro en la salida de escape	<b>2</b>	Fuga de aire, por mangueras
<b>D</b>	Presencia de humo color negro en la salida de escape	<b>1</b>	Rotura de mangueras y abrazaderas
		<b>1</b>	Obstrucción del rotor
<b>E</b>		<b>2</b>	Fuga de aceite del turbocompresor
		<b>3</b>	Mangueras de ingreso de aire defectuosa
<b>F</b>		<b>1</b>	Filtro de aire saturado
		<b>2</b>	Suciedad en el filtro de aire
		<b>3</b>	Aceite del motor desgastado

*Nota:* En el cuadro se detalla un listado del estado y modo de falla del activo

**Tabla 119***Modo de Fallas del Sistema de Combustible-Grupo Electrónico*

ESTADO DE FALLA		MODO DE FALLA	
<b>A</b>	Incapaz de suministrar combustible hacia la bomba de inyección	<b>1</b>	Fractura de cañerías de alimentación
		<b>2</b>	Bloqueo de cañería
		<b>3</b>	Bomba de combustible dañada
		<b>4</b>	Mala selección de elemento
		<b>5</b>	Nivel de combustible muy bajo
		<b>6</b>	Combustible contaminado
		<b>7</b>	Filtro de combustible obstruido
		<b>8</b>	Boquillas de los inyectores obstruidas
		<b>9</b>	Boquillas de inyectores desgastadas
		<b>10</b>	Suciedad acumulada en la entrada del combustible
<b>B</b>	No suministra combustible con la presión necesaria al motor	<b>1</b>	Bomba de combustible dañada
		<b>2</b>	Mala selección de elemento
		<b>3</b>	Suciedad acumulada en la entrada del combustible
<b>C</b>	Presencia de combustible en la cabina o el área de trabajo	<b>1</b>	Desgaste de los hilos del tapón de drenaje
		<b>2</b>	Rotura de cañería de combustible
		<b>3</b>	Mala selección de elemento
		<b>4</b>	Líneas de combustible rotas o desajustadas
		<b>5</b>	Sellos de los filtros en mal estado
		<b>6</b>	No colocar la tapa del depósito de combustible
		<b>7</b>	No ajustar el tapón de drenaje de combustible
<b>D</b>	Incapaz de drenar el combustible	<b>1</b>	Corrosión en el tapón de drenaje
		<b>2</b>	Mala selección de elemento
		<b>3</b>	Suciedad interna del tanque de combustible
<b>E</b>	Incapaz de indicar el nivel de combustible	<b>1</b>	Medidor de combustible dañado
		<b>2</b>	Deterioro de la boya del medidor
		<b>3</b>	Mala selección de elemento
		<b>4</b>	Suciedad acumulada en el panel de vidrio

*Nota:* En el cuadro se detalla un listado del estado y modo de falla del activo

**Tabla 120***Modo de Fallas del Sistema de Escape-Grupo Electrónico*

ESTADO DE FALLA		MODO DE FALLA	
A	Genera vibración de los elementos conformados en el sistema	1	Rotura de soportes
		2	Mala selección de elemento
		3	Falta de ajuste de los componentes a la estructura
B	Emanación de humo en el interior del grupo electrónico	1	Rotura de tubo de escape
		2	Rotura de abrazaderas de maguera
		3	Falta de ajuste de los componentes

*Nota:* En el cuadro se detalla un listado del estado y modo de falla del activo**Tabla 121***Modo de Fallas del Sistema de Lubricación-Grupo Electrónico*

ESTADO DE FALLA		MODO DE FALLA	
A	Fuga de aceite constante	1	Desgaste de hilo del tapón de purga
		2	Mala selección del filtro de aceite
		3	Mal ajuste del tapón de purga
		4	Inadecuado montaje del filtro de aceite
B	Presencia de impurezas en el aceite	1	Filtro de aceite obstruido
		2	Aceite con propiedades inadecuadas
		3	Inadecuado cambio de aceite, presencia de suciedad

*Nota:* En el cuadro se detalla un listado del estado y modo de falla del activo**Tabla 122***Modo de Fallas del Sistema de Admisión del Montacargas*

ESTADO DE FALLA		MODO DE FALLA	
A	El motor se detiene en determinado tiempo	1	Obstrucción del filtro de aire
		2	Bajo nivel de combustible
B	Flujo inadecuado de aire	1	Rotura de mangueras y abrazaderas
		2	Pre limpiador obstruido
		1	Filtro de aire saturado
C	Presencia de humo color negro en la salida de escape	2	Componente mal seleccionado para el diseño
		3	Suciedad en el filtro de aire

*Nota:* En el cuadro se detalla un listado del estado y modo de falla del activo**Tabla 123***Modo de Fallas del Sistema de Escape-Montacargas*

ESTADO DE FALLA		MODO DE FALLA	
A	Genera ruido al acelerar	1	Fractura del tubo de escape
		2	Componente mal seleccionado para el diseño
B	Presencia de humo	1	Fractura del tubo de escape
		2	Inadecuado montaje del catalizador

*Nota:* En el cuadro se detalla un listado del estado y modo de falla del activo

**Tabla 124***Modo de Fallas del Sistema de Freno-Montacargas*

ESTADO DE FALLA		MODO DE FALLA	
A	Insuficiente fuerza de frenado	1	Rotura de línea del sistema hidráulico
		2	Sistema hidráulico tiene aire
		3	Placa de fricción desgastada
		4	Válvula de freno o pistón de freno funciona mal
		5	Bajo nivel de aceite hidráulico de freno
		6	Sistema hidráulico obstruido
B	Se produce silbido al frenar	1	El pistón no retorna
		2	Placa de fricción desgastada
		3	Suciedad acumulada
C	Ruido de los frenos	1	Intervalo de cambio de aceite vencido
		2	Placa de fricción desgastada
D	El freno funciona en forma despareja	1	Neumáticos desinflados
		2	Freno fuera de ajuste
		3	Discos desgastados o dañados
		4	Pistón del eje funciona mal
		5	Sistema hidráulico obstruido

*Nota:* En el cuadro se detalla un listado del estado y modo de falla del activo

**Tabla 125***Modo de Fallas del Sistema de Carga-Montacargas*

ESTADO DE FALLA		MODO DE FALLA	
A	Incapaz de elevar las horquillas	1	Rotura de cadena de elevación
		2	Mala selección de elemento
		3	Falta de engrase de la cadena
		4	Polea rota o fracturada
		5	Nivel de aceite hidráulico bajo
		6	Fuga de aceite hidráulico
		7	Baja propiedades del aceite hidráulico
		8	Aceite hidráulico inadecuado
		9	Palancas de accionamiento hidráulico defectuosas
		10	Válvula de control principal defectuosa
		11	Sobrecarga de operación
		12	Suciedad acumulada
B	Ruidos o chirridos al momento de realizar operaciones	1	Lubricante o grasa inadecuada
		2	Inadecuada lubricación
		3	Falta de lubricación de los componentes del mástil

*Nota:* En el cuadro se detalla un listado del estado y modo de falla del activo

**Tabla 126***Modo de Fallas del Sistema Lubricación-Camionetas*

ESTADO DE FALLA		MODO DE FALLA	
A	Consumo excesivo de aceite	1	Desgaste de hilo del tapón de purga
		2	Fractura del carter de aceite
		3	Mala selección del filtro de aceite
		4	Mal ajuste del tapón de purga
		5	Inadecuado montaje del filtro de aceite
		6	Llenado de aceite inadecuado
B	Presencia de impurezas en el aceite	1	Filtro de aceite obstruido
		2	Aceite con propiedades inadecuadas
		3	Inadecuado cambio de aceite, presencia de suciedad
C	Presencia de humo azulado y humo en general	1	Mala selección del filtro de aceite
		2	Llenado de aceite inadecuado
		3	Llenado excesivo del cárter

**Tabla 127***Modo de Fallas del Sistema de Admisión-Camionetas*

ESTADO DE FALLA		MODO DE FALLA	
A	El motor se detiene en determinado tiempo	1	Obstrucción del filtro de aire
		2	Bajo nivel de combustible
B	Presencia de humo color negro en la salida de escape	1	Componente mal seleccionado para el diseño
		2	Suciedad en el filtro de aire
C	Intercooler no mantiene la presión adecuada	1	Soplado de empaque de crossover
		2	Fuga de aire, por las mangueras de crossover
D	Flujo inadecuado de aire	1	Rotura de mangueras y abrazaderas
		1	Obstrucción del rotor
E	Presión de aire inadecuada del turbo compresor	2	Fuga de aceite del turbocompresor
		3	Mangueras de ingreso de aire defectuosa
F	Presencia de humo color negro en la salida de escape	1	Filtro de aire saturado
		2	Suciedad en el filtro de aire

*Nota:* En el cuadro se detalla un listado del estado y modo de falla del activo

**Tabla 128***Modo de Fallas del Sistema de Dirección-Camionetas*

ESTADO DE FALLA		MODO DE FALLA	
A	La dirección se encuentra dura	1	Desgaste de suspensión
		2	Mangueta defectuosa
		4	Fractura de depósito de aceite hidráulico
		5	Mala selección de elemento
		6	Baja presión de aire en los neumáticos
B	La dirección se endurece al girar el volante rápidamente	7	Insuficiente cantidad de aceite hidráulico de dirección
		1	Bomba defectuosa
		2	Fractura de mangueras
		3	Mala selección de elemento
		4	Insuficiente cantidad de aceite hidráulico de dirección
C	La dirección tiende a irse hacia un lado	5	Perdida de propiedades del líquido de dirección
		1	Desgaste desigual de neumáticos
		2	Suspensión en mal estado
		3	Mala selección de elemento
		4	Inadecuado inflado de neumáticos
D	Ruidos al girar el volante	5	Inadecuado alineamiento y balanceo de neumáticos
		1	Bomba defectuosa
		2	Cremallera defectuosa
		3	Bieleta defectuosa
		4	Mala selección de elemento
		5	Insuficiente cantidad de aceite hidráulico de dirección
6	Mala operación del vehículo		

*Nota:* En el cuadro se detalla un listado del estado y modo de falla del activo



**Tabla 129***Modo de Fallas del Sistema de Transmisión-Camionetas*

ESTADO DE FALLA		MODO DE FALLA	
A	Cambio de velocidades de caja dura, no entran o entran mal	1	Caja de cambios defectuosa
		2	Caja de transferencia defectuosa
		3	Mala selección de elemento
		4	Pedal de embrague sin juego libre
		5	Bajo nivel del líquido de embrague
		6	Bajo nivel de aceite de caja y transferencia 4x4
B	Fuga de aceite del sistema de transmisión	1	Sobrecalentamiento de componentes del sistema de transmisión
		2	Sensores de temperatura defectuosos
C	Los cambios entran, pero no se logra mantener	1	Rotura de horquilla
		2	Rotura de piñón de caja
		3	Mala selección de elemento
		4	Mala operación del vehículo
		5	Bajo nivel de aceite de caja
D	Perdida de fuerza de desplazamiento	1	Desgaste del disco de embrague
		2	Mala selección de elemento
		3	Mala operación del vehículo
E	No transmite movimiento de la caja de transferencia al diferencial	1	Crucetas defectuosas
		2	Rotura de cardan
		3	Caja de transferencia defectuosa
		4	Mala operación del vehículo
F	Se genera ruidos o vibraciones al acelerar o desacelerar	1	Crucetas defectuosas
		2	Caja de transferencia defectuosa
		3	Desnivelación del cardan

*Nota:* En el cuadro se detalla un listado del estado y modo de falla del activo

**Tabla 130***Modo de Fallas del Sistema de Suspensión-Camionetas*

ESTADO DE FALLA		MODO DE FALLA	
A	Suspensión muy blanda	1	Muelles cedidos
		2	Amortiguadores y Macpherson dañados
		3	Amortiguadores y Macpherson inadecuados
		4	Suciedad acumulada
B	Suspensión muy dura	1	Mal estado de los muelles
		2	Mala selección de elemento
		3	Suciedad acumulada
C	Ruidos y golpes en la parte delantera	1	Cojinetes defectuosos
		2	Rotura de ballesta de muelles
		3	Mala selección de elemento
		4	Mala operación del equipo
D	Desgaste anormal de los neumáticos	1	Mala selección de elemento
		2	Inadecuado inflado de neumáticos
		3	Alineamiento inadecuado de las ruedas

*Nota:* En el cuadro se detalla un listado del estado y modo de falla del activo

**Tabla 131***Modo de Fallas del Sistema de Freno-Camionetas*

ESTADO DE FALLA		MODO DE FALLA
A	Deficiencia de frenado	1 Agrietamiento de cañería del sistema de freno
		2 Desgaste del disco de freno
		3 Desgaste de las pastillas o zapatas de freno
		4 Caliper o tambor defectuoso
		5 Bomba de freno defectuosa
		6 Líquido de freno inadecuado
		7 Insuficiente cantidad de líquido de freno
		8 Pedal de freno muy bajo o pedal esponjoso
		9 Mala operación del vehículo
B	No acciona el freno de mano, recorrido corto o largo	1 Rotura del cable de freno de mano
		2 Rotura de tensor de cable
		3 Desgaste de resorte de retorno
		4 Inadecuado ajuste del recorrido de la palanca
		5 Mala operación del vehículo
		6 Cable de freno inadecuado

*Nota:* En el cuadro se detalla un listado del estado y modo de falla del activo

**Tabla 132***Modo de Fallas del Sistema Eléctrico-Camionetas*

ESTADO DE FALLA		MODO DE FALLA
A	Arrancador no gira y/o gira lento	1 Fusible averiado
		2 Solenoide de arranque defectuoso
		3 Cable de alimentación defectuoso
		4 Batería baja
		5 Porta escobillas defectuoso
B	Batería se descarga	1 Faja del alternador rota o defectuosa
		2 Polea de accionamiento averiada
		3 Cable de alimentación defectuoso
C	Luces de faros y emergencia no encienden	4 Borneras defectuosas
		5 Alternador defectuoso
		1 Focos quemados
		2 Cables deteriorados
		3 Faros y micas rotas
		4 Cables desconectados

*Nota:* En el cuadro se detalla un listado del estado y modo de falla del activo

**Tabla 133***Modo de Fallas del Sistema de Lubricación- Combis*

ESTADO DE FALLA		MODO DE FALLA
A	Consumo excesivo de aceite	1 Desgaste de hilo del tapón de purga
		2 Fractura del carter de aceite
		3 Mala selección del filtro de aceite
		4 Mal ajuste del tapón de purga
		5 Inadecuado montaje del filtro de aceite
		6 Llenado de aceite inadecuado
B	Presencia de impurezas en el aceite	1 Filtro de aceite obstruido
		2 Aceite con propiedades inadecuadas
		3 Inadecuado cambio de aceite, presencia de suciedad
C	Presencia de humo azulado y humo en general	1 Mala selección del filtro de aceite
		2 Llenado de aceite inadecuado
		3 Llenado excesivo del cárter

*Nota:* En el cuadro se detalla un listado del estado y modo de falla del activo

**Tabla 134***Modo de Fallas del Sistema de Admisión- Combis*

ESTADO DE FALLA		MODO DE FALLA	
A	El motor se detiene en determinado tiempo	1	Obstrucción del filtro de aire
	Presencia de humo color negro en la salida de escape	2	Bajo nivel de combustible
B	Intercooler no mantiene la presión adecuada	1	Componente mal seleccionado para el diseño
		2	Suciedad en el filtro de aire
C	Flujo inadecuado de aire	1	Soplado de empaque de crossover
		2	Fuga de aire, por las mangueras de crossover
D	Presión de aire inadecuada del turbo compresor	1	Rotura de mangueras y abrazaderas
		1	Obstrucción del rotor
E	Presencia de humo color negro en la salida de escape	2	Fuga de aceite del turbocompresor
		3	Mangueras de ingreso de aire defectuosa
F		1	Filtro de aire saturado
		2	Suciedad en el filtro de aire

*Nota:* En el cuadro se detalla un listado del estado y modo de falla del activo

**Tabla 135***Modo de Fallas del Sistema de Freno- Combis*

ESTADO DE FALLA		MODO DE FALLA	
A	Deficiencia de frenado	1	Agrietamiento de cañería del sistema de freno
		2	Desgaste del disco de freno
		3	Desgaste de las pastillas o zapatas de freno
		4	Calíper o tambor defectuoso
		5	Bomba de freno defectuosa
		6	Líquido de freno inadecuado
		7	Insuficiente cantidad de líquido de freno
		8	Pedal de freno muy bajo o pedal esponjoso
		9	Mala operación del vehículo
B	No acciona el freno de mano, recorrido corto o largo	1	Rotura del cable de freno de mano
		2	Rotura de tensor de cable
		3	Desgaste de resorte de retorno
		4	Inadecuado ajuste del recorrido de la palanca
		5	Mala operación del vehículo
		6	Cable de freno inadecuado
C	Freno de escape o motor no acciona	1	Válvula tipo mariposa defectuosa
		2	Palanca de accionamiento freno de escape defectuosa
		3	Rotura de tubo de escape
		4	Desgaste de cableado de accionamiento
		5	Válvula de mariposa inadecuada
		6	Suciedad acumulada
		7	Mala operación del vehículo

*Nota:* En el cuadro se detalla un listado del estado y modo de falla del activo

**Tabla 136***Modo de Fallas de Carrocería-Combis*

ESTADO DE FALLA		MODO DE FALLA	
A	Pintura de la carrocería deteriorada y contaminación de corrosión	1	Presencia de oxido en el techo de la unidad
		2	Pintura de carrocería dañada
		3	Inadecuada operación de la unidad
		4	Inadecuado lavado y limpieza de la unidad
		5	Presencia de corrosión en el chasis

*Nota:* En el cuadro se detalla un listado del estado y modo de falla del activo

**Tabla 137***Modo de Fallas del Sistema de Dirección- Combis*

<b>ESTADO DE FALLA</b>		<b>MODO DE FALLA</b>	
<b>A</b>	La dirección se encuentra dura	<b>1</b>	Desgaste de suspensión
		<b>2</b>	Mangueta defectuosa
		<b>4</b>	Fractura de depósito de aceite hidráulico
		<b>5</b>	Mala selección de elemento
		<b>6</b>	Baja presión de aire en los neumáticos
		<b>7</b>	Insuficiente cantidad de aceite hidráulico de dirección
		<b>B</b>	La dirección se endurece al girar el volante rápidamente
<b>2</b>	Fractura de mangueras		
<b>3</b>	Mala selección de elemento		
<b>4</b>	Insuficiente cantidad de aceite hidráulico de dirección		
<b>5</b>	Perdida de propiedades del líquido de dirección		
<b>C</b>	La dirección tiende a irse hacia un lado	<b>1</b>	Desgaste desigual de neumáticos
		<b>2</b>	Suspensión en mal estado
		<b>3</b>	Mala selección de elemento
		<b>4</b>	Inadecuado inflado de neumáticos
		<b>5</b>	Inadecuado alineamiento y balanceo de neumáticos
<b>D</b>	Ruidos al girar el volante	<b>1</b>	Bomba defectuosa
		<b>2</b>	Cremallera defectuosa
		<b>3</b>	Bieleta defectuosa
		<b>4</b>	Mala selección de elemento
		<b>5</b>	Insuficiente cantidad de aceite hidráulico de dirección
		<b>6</b>	Mala operación del vehículo

*Nota:* En el cuadro se detalla un listado del estado y modo de falla del activo

**Tabla 138***Modo de Fallas del Sistema de Suspensión- Combis*

<b>ESTADO DE FALLA</b>		<b>MODO DE FALLA</b>	
<b>A</b>	Suspensión muy blanda	<b>1</b>	Muelles cedidos
		<b>2</b>	Amortiguadores dañados
		<b>3</b>	Amortiguadores inadecuados
		<b>4</b>	Suciedad acumulada
<b>B</b>	Suspensión muy dura	<b>1</b>	Mal estado de los muelles
		<b>2</b>	Mala selección de elemento
		<b>3</b>	Suciedad acumulada
<b>C</b>	Ruidos y golpes en la parte delantera	<b>1</b>	Cojinetes defectuosos
		<b>2</b>	Rotura de ballesta de muelles
		<b>3</b>	Mala selección de elemento
		<b>4</b>	Mala operación del equipo
<b>D</b>	Desgaste anormal de los neumáticos	<b>1</b>	Mala selección de elemento
		<b>2</b>	Inadecuado inflado de neumáticos
		<b>3</b>	Alineamiento inadecuado de las ruedas

*Nota:* En el cuadro se detalla un listado del estado y modo de falla del activo

**Tabla 139***Modo de Fallas del Sistema Eléctrico- Combis.*

ESTADO DE FALLA		MODO DE FALLA	
A	Arrancador no gira y/o gira lento	1	Fusible averiado
		2	Solenoide de arranque defectuoso
		3	Cable de alimentación defectuoso
		4	Batería baja
		5	Porta escobillas defectuoso
B	Batería se descarga	1	Faja del alternador rota o defectuosa
		2	Polea de accionamiento averiada
		3	Cable de alimentación defectuoso
		4	Borneras defectuosas
		5	Alternador defectuoso
C	Luces de faros y emergencia no encienden	1	Focos quemados
		2	Cables deteriorados
		3	Faros y micas rotas
		4	Cables desconectados

*Nota:* En el cuadro se detalla un listado del estado y modo de falla del activo

**Tabla 140***Modo de Fallas de Estructura-Camión Grúa*

ESTADO DE FALLA		MODO DE FALLA	
A	Estructura deteriorada, barandas laterales rotas	1	Inadecuado lavado de la unidad
		2	Falta de limpieza de la unidad
		3	Inadecuada operación de la unidad
		4	Presencia de corrosión

*Nota:* En el cuadro se detalla un listado del estado y modo de falla del activo

**Tabla 141***Modo de Fallas del Sistema de Admisión-Camión Grúa*

ESTADO DE FALLA		MODO DE FALLA	
A	Intercooler no mantiene la presión adecuada	1	Soplado de empaque de crossover
		2	Fuga de aire, por las mangueras de crossover
B	Flujo inadecuado de aire	1	Rotura de mangueras y abrazaderas
C	Presión de aire inadecuada del turbo compresor	1	Obstrucción del rotor
		2	Fuga de aceite del turbocompresor
		3	Mangueras de ingreso de aire defectuosa
D	Presencia de humo color negro en la salida de escape	1	Filtro de aire saturado
		2	Suciedad en el filtro de aire

*Nota:* En el cuadro se detalla un listado del estado y modo de falla del activo

**Tabla 142***Modo de Fallas del Sistema de Combustible-Camión Grúa*

ESTADO DE FALLA		MODO DE FALLA
A	Fuga de combustible	1 Rotura de ductos de combustible
		2 Inadecuado montaje del filtro de combustible
		3 Tanque de combustible roto o con fisuras
B	Dificultad en el arranque	1 Filtro de combustible obstruido
C	Bomba no suministra combustible	1 Bomba defectuosa
D	Inadecuado suministro de combustible	1 Inyectores defectuosos
E	Incapaz de indicar el nivel de combustible	1 Boya del medidor defectuosa
		2 Medidor del sensor de combustible defectuosa

*Nota:* En el cuadro se detalla un listado del estado y modo de falla del activo

**Tabla 143***Modo de Fallas del Sistema de Escape-Camión Grúa*

ESTADO DE FALLA		MODO DE FALLA
A	Genera ruido al acelerar	1 Rotura del silenciador
		2 Fractura del tubo de escape
		3 Inadecuado ajuste del colector múltiple
		4 Tubo de escape descolgado
B	Presencia de humo	1 Fractura del tubo de escape
		2 Componente mal seleccionado para el diseño

*Nota:* En el cuadro se detalla un listado del estado y modo de falla del activo

**Tabla 144***Modo de Fallas del Sistema de Refrigeración-Camión Grúa*

ESTADO DE FALLA		MODO DE FALLA
A	Pérdida de líquido refrigerante	1 Rotura de panel del radiador
		2 Válvula termostática averiada
		3 Depósito de líquido refrigerante con fisura o roto
		1 Bomba de refrigerante defectuosa
		2 Falta de líquido refrigerante
		3 Inadecuado líquido de refrigeración
B	Sobrecalentamiento del motor	Grietas en mangueras del sistema de refrigeración / abrazaderas en mal estado
		4
		5 Acumulación de sedimento en la bomba
		6 Ventilador con grietas o roto
		7 Faja del ventilador defectuosa

*Nota:* En el cuadro se detalla un listado del estado y modo de falla del activo

**Tabla 145***Modo de Fallas del Sistema Freno y presión de aire-Camión Grúa*

<b>ESTADO DE FALLA</b>		<b>MODO DE FALLA</b>	
<b>A</b>	Deficiencia de frenado	<b>1</b>	Zapatas cristalizadas
		<b>2</b>	Tambores defectuosos
		<b>3</b>	Rueda no gira
		<b>4</b>	Zapatas desgastadas
<b>B</b>	Aire del sistema insuficiente	<b>1</b>	Gobernador de aire defectuoso
		<b>2</b>	Válvula check de paso de aire defectuosa
		<b>3</b>	Fuga de aire
		<b>4</b>	Filtro secador de aire obstruido
<b>C</b>	No acciona el freno de mano, recorrido corto o largo	<b>1</b>	Rotura del cable de freno de mano
		<b>2</b>	Rotura de tensor de cable
		<b>3</b>	Desgaste de resorte de retorno
		<b>4</b>	Inadecuado ajuste del recorrido de la palanca
<b>D</b>	Freno de escape no acciona	<b>5</b>	Mala operación del vehículo
		<b>1</b>	Válvula tipo mariposa defectuosa
		<b>2</b>	Palanca de accionamiento freno de escape defectuosa
		<b>3</b>	Rotura de tubo de escape
		<b>4</b>	Desgaste de cableado
		<b>5</b>	Válvula de mariposa inadecuada
		<b>6</b>	Suciedad acumulada
<b>7</b>	Mala operación del vehículo		

*Nota:* En el cuadro se detalla un listado del estado y modo de falla del activo

**Tabla 146***Modo de Fallas del Sistema de Suspensión-Camión Grúa*

<b>ESTADO DE FALLA</b>		<b>MODO DE FALLA</b>	
<b>A</b>	Inestabilidad del vehículo	<b>1</b>	Amortiguador defectuoso
<b>B</b>	Desgaste irregular de los neumáticos	<b>1</b>	Muelles averiados
		<b>2</b>	Perno de sujeción roto
<b>C</b>	El cojín neumático no acciona	<b>1</b>	Agrietamiento en la bolsa de aire
		<b>2</b>	Válvula de nivel de bolsas averiada
		<b>3</b>	Ductos de aire defectuosos

*Nota:* En el cuadro se detalla un listado del estado y modo de falla del activo

**Tabla 147***Modo de Fallas del Sistema Eléctrico-Camión Grúa*

ESTADO DE FALLA		MODO DE FALLA	
A	Arrancador no gira y/o gira lento	1	Fusible averiado
		2	Solenoide de arranque defectuoso
		3	Cable de alimentación defectuoso
		4	Batería baja
		5	Porta escobillas defectuoso
B	Batería se descarga	1	Faja del alternador rota o defectuosa
		2	Polea de accionamiento averiada
		3	Cable de alimentación defectuoso
		4	Borneras defectuosas
		5	Alternador defectuoso
C	Luces de faros y emergencia no encienden	1	Focos quemados
		2	Cables deteriorados
		3	Faros y micas rotas
		4	Cables desconectados

*Nota:* En el cuadro se detalla un listado del estado y modo de falla del activo

**Tabla 148]***Modo de Fallas del Sistema de Grúa-Camión Grúa*

ESTADO DE FALLA		MODO DE FALLA	
A	Disminuye el rendimiento de la grúa, aumenta la temperatura del aceite y las revoluciones del motor para elevar brazo	1	Bomba de aceite defectuosa
		2	Mala selección de elemento
		3	Mala operación de grúa
		4	Sobre carga de operación
		1	Rotura de mangueras de aceite hidráulico
B	No completa los movimientos	2	Rotura del tanque de aceite hidráulico
		3	Mala selección de elemento
		4	Bajo nivel de aceite hidráulico
		5	Filtro de presión, retorno, respiradero, obstruidos
		6	Aceite hidráulico
C	No accionan los mandos de control	1	Deterioro de interruptor de accionamiento
		2	Llave en mal estado
		3	Mala selección de elemento
		4	Mala operación de grúa
D	Chirridos en las articulaciones y estabilizadores	1	Falta de lubricación
		2	Suciedad acumulada

*Nota:* En el cuadro se detalla un listado del estado y modo de falla del activo

## 5.7 Paso 5: Identificar los Efectos de Fallas

En este paso una vez identificado los modos de fallas de los sistemas correspondientes de los activos críticos de la empresa, comenzamos a identificar los efectos y como interfieren con la producción y operatividad de los mismos, ya



que nos ayudara a seleccionar que acción de invención será la correcta para poder aminorara o corregir el modo de fallas que se presente en un tiempo determinado de vida del activo.

**Tabla 149**

*Efecto de Falla del Sistema de Potencia-Maquina Pelacables*

MODO DE FALLA		EFECTO DE FALLA
1	Rotura del eje de poleas	Detención total del equipo
2	Rotura de la faja tipo V	Detención total del equipo
3	Rotura del eje impulsor principal	Detención total del equipo
4	Rotura de cadena	Detención total del equipo
5	Dimensiones inadecuadas de los elementos de transmisión	No permiten la transmitir los RPM nominales
6	Montaje errado de los elementos de transmisión	Detención total del equipo
7	Lubricación excesiva	Derrame de aceite interno y externo del equipo
8	Falta de lubricación	Deformación y sobreesfuerzo de los componentes
1	Rotura de la placa de bornes	Detención total del equipo
2	Rotura de rotor del motor	Detención total del equipo o irregularidades en los RPM generados
3	Rotura de rodamientos del motor	Detención total del equipo o irregularidades en los RPM generados
4	Motor no adecuado para la potencia requerida	El motor no entrega la potencia requerida
5	Conexiones incorrectas de borneras	Reduce o altera la potencia de trabajo del motor produciendo desbalance
1	Rotura de los rodamientos	Detención total del equipo
2	Rotura del eje de poleas	Detención total del equipo
3	Fractura de poleas	Detención total del equipo
4	Fractura de fajas y cadena de transmisión	Detención total del equipo
5	Corrosión de los cojinetes	Problemas de alineamiento, contaminación interna del cojinete
6	Faja y cadena no adecuada para el flujo de transmisión	No permite transmitir los RPM nominales
7	Suciedad acumulada	Obstrucciones en el mecanismo
8	Mala lubricación de los cojinetes	Desgaste abrasivo, adhesivo y fatiga de los cojinetes
9	Mala lubricación de la cadena de transmisión	Desgaste abrasivo, adhesivo y fatiga, sobre esfuerzo del motor
1	Desgaste del eje de transmisión	Detención total del equipo
2	Desgaste de los pernos de sujeción	Detención total del equipo
3	Desgaste de los cojinetes	Detención total del equipo
4	Mala selección de componentes	No cumple con el requerimiento del equipo
5	Mala instalación del sistema eléctrico	Operación defectuosa
6	Balanceo inadecuado de los ejes de transmisión	Operación defectuosa
7	Inadecuada instalación de los componentes del equipo	Operación defectuosa

*Nota:* En el cuadro se detalla un listado del modo y efecto de falla del activo

**Tabla 150***Efecto de Falla del Sistema de Corte-Maquina Pelacables*

<b>MODO DE FALLA</b>	<b>EFEECTO DE FALLA</b>
1 Corrosión de las ruedas de tensión y resortes	No permite el ajuste requerido por el usuario, generando retrasos en el proceso
2 Corrosión en las entradas de cables	Riego de contaminación interna por corrosión
3 Rotura de la guarda de cuchillas	Atrapamientos de objetos externos
4 Mal selección del cable a pelar	Atrapamiento y obstrucción de cables
5 Mala colocación del cable en las guías por diámetro establecido	Atrapamiento y obstrucción de cables
6 Mal ajuste de los ejes de cuchillas y arrastre	Atrapamiento y obstrucción de cables
1 Rotura del eje superior con cuchillas	Detención total del equipo
2 Rotura del eje inferior de alimentación	Detención total del equipo
3 Fractura de rodillos de los ejes	Desajuste de cuchillas de corte
4 Fractura de las cuchillas	No realiza un corte fluido del cable
5 Dimensiones inadecuadas de cuchillas	No realiza un corte fluido del cable
6 Material no adecuado de chuchillas	Rotura de cuchillas en poco tiempo
7 Mala instalación de las cuchillas	No realiza un corte fluido del cable
1 Resortes desgastados	No permite el ajuste requerido por el usuario, generando retrasos en el proceso
2 El equipo no corta todos los tipos de cable	Realizar el proceso con herramientas manuales
3 Mal selección del cable a pelar	Retrasos en el proceso de corte de cables
4 Mal ajuste de los ejes de cuchillas y arrastre	Retrasos en el proceso de corte de cables

*Nota:* En el cuadro se detalla un listado del modo y efecto de falla del activo

**Tabla 151***Efecto de Falla del Sistema de Lubricación-Maquina Pelacables*

<b>MODO DE FALLA</b>	<b>EFEECTO DE FALLA</b>
1 Fractura del aceitador por goteo	Lubricación no constante controlada
2 Fractura de los ductos de engrasas	Lubricación no constante controlada
3 Mala selección de aceitador por goteo	Suministro no adecuado de grasa y aceite
4 Selección inadecuada del tipo de aceite	Deterioro de los componentes internos
5 Inadecuada inspección de aceite y grasa en el equipo	Deterioro de los componentes internos
6 Bajo nivel de aceite	Desgaste de los componentes del equipo
1 Corrosión de los mecanismos móviles	Desgaste de los componentes del equipo
2 Desgaste de los mecanismos móviles	Desgaste de los componentes del equipo
3 Mala selección de componentes	Los componentes no cumplen con los requerimientos para su funcionamiento
4 Suciedad acumulada	Obstrucción del movimiento, generando sobre esfuerzos
5 Mala lubricación de los cojinetes	Obstrucción del movimiento, generando sobre esfuerzos
6 Mala lubricación de la cadena de transmisión	Obstrucción del movimiento, generando sobre esfuerzos
1 Fractura del aceitador por goteo	No permite tener una lubricación constante controlada
2 Fractura de los ductos de engrasas	No permite tener una lubricación constante controlada
3 Mala selección de aceitador por goteo y engrasas	No suministra la cantidad de grasa y aceite adecuado
4 Suciedad en los componentes de lubricación	Obstrucción del sistema, contaminación del aceite y grasa
5 Tapa de depósitos abiertos	Perdida considerable de aceite

**Tabla 152***Efecto de Fallas del Sistema de Admisión-Grupo Electrónico*

<b>MODO DE FALLA</b>		<b>EFECTO DE FALLA</b>
1	Obstrucción del filtro de aire	Obstrucción del aire limpio
2	Bajo nivel de combustible	Detención total del equipo, deterioro de los componentes internos del motor
1	Componente mal seleccionado para el diseño	Obstrucción del aire limpio
2	Suciedad en el filtro de aire	No cumple con los estándares del equipo
1	Soplado de empaque de crossover	Aumento de temperatura y deterioro rápido
2	Fuga de aire, por mangueras	Ruido en el motor
1	Rotura de mangueras y abrazaderas	Perdida de potencia del motor
1	Obstrucción del rotor	Ruido y pérdida de potencia del motor
2	Fuga de aceite del turbocompresor	Sobrecalentamiento y pérdida de potencia del motor
3	Mangueras de ingreso de aire defectuosa	Operación del equipo defectuosa
1	Filtro de aire saturado	Obstrucción del aire limpio
2	Suciedad en el filtro de aire	No cumple con los estándares del equipo
3	Aceite del motor desgastado	Deterioro de componentes del motor, sobrecalentamiento

*Nota:* En el cuadro se detalla un listado del modo y efecto de falla del activo

**Tabla 153***Efecto de Fallas del Sistema de Escape-Grupo Electrónico*

<b>MODO DE FALLA</b>		<b>EFECTO DE FALLA</b>
1	Rotura de soportes	Desgaste de los componentes
2	Mala selección de elemento	No cumple con el requerimiento del equipo
3	Falta de ajuste de los componentes a la estructura	Desgaste de los componentes del sistema
1	Rotura de tubo de escape	Mayor ruido al momento de operación
2	Rotura de abrazaderas de manguera	Vibraciones del componenete
3	Falta de ajuste de los componentes	Desajuste y desgaste prematuro

*Nota:* En el cuadro se detalla un listado del modo y efecto de falla del activo

**Tabla 154***Efecto de Fallas del Sistema de Combustible-Grupo Electrónico*

<b>MODO DE FALLA</b>		<b>EFEECTO DE FALLA</b>
1	Fractura de cañerías de alimentación	Detención total de actividades del equipo
2	Bloqueo de cañería	Operación del equipo defectuosa
3	Bomba de combustible dañada	Detención total de actividades del equipo
4	Mala selección de elemento	No cumple con el requerimiento del equipo
5	Nivel de combustible muy bajo	Detención total de actividades del equipo
6	Combustible contaminado	Deterioro rápido de los componentes
7	Filtro de combustible obstruido	Operación del equipo defectuosa
8	Boquillas de los inyectores obstruidas	Impide el paso de combustible a la cámara reduciendo la potencia del motor
9	Boquillas de inyectores desgastadas	Exceso de combustible en la cámara de combustión
10	Suciedad acumulada en la entrada del combustible	Contaminación del combustible, obstrucción en el sistema
1	Bomba de combustible dañada	Detención total de actividades del equipo
2	Mala selección de elemento	No cumple con el requerimiento del equipo
3	Suciedad acumulada en la entrada del combustible	Contaminación del combustible, obstrucción en el sistema
1	Desgaste de los hilos del tapón de drenaje	Fuga de combustible
2	Rotura de cañería de combustible	Detención total de actividades del equipo
3	Mala selección de elemento	No cumple con el requerimiento del equipo
4	Líneas de combustible rotas o desajustadas	Fugas de combustible y elevado consumo
5	Sellos de los filtros en mal estado	Fugas de combustible y elevado consumo
6	No colocar la tapa del depósito de combustible	Posible fuga de combustible
7	No ajustar el tapón de drenaje de combustible	Fuga de combustible
1	Corrosión en el tapón de drenaje	Dificultad en la extracción del combustible
2	Mala selección de elemento	No cumple con el requerimiento del equipo
3	Suciedad interna del tanque de combustible	Obstrucción de filtro de combustible Obstrucción de cañerías
1	Medidor de combustible dañado	No indica el nivel de combustible actual
2	Deterioro de la boya del medidor	No indica el nivel de combustible actual
3	Mala selección de elemento	No cumple con el requerimiento del equipo
4	Suciedad acumulada en el panel de vidrio	Obstrucción en la visión del nivel de combustible

*Nota:* En el cuadro se detalla un listado del modo y efecto de falla del activo**Tabla 155***Efecto de Fallas del Sistema de Lubricación-Grupo Electrónico*

<b>MODO DE FALLA</b>		<b>EFEECTO DE FALLA</b>
1	Desgaste de hilo del tapón de purga	Fuga de aceite
2	Mala selección del filtro de aceite	No cumple con el requerimiento del equipo
3	Mal ajuste del tapón de purga	Fuga de aceite
4	Inadecuado montaje del filtro de aceite	Fuga de aceite
1	Filtro de aceite obstruido	Deterioro rápido de los componentes
2	Aceite con propiedades inadecuadas	No cumple con el requerimiento del equipo
3	Inadecuado cambio de aceite, presencia de suciedad	Obstrucción del filtro de aceite

*Nota:* En el cuadro se detalla un listado del modo y efecto de falla del activo

**Tabla 156***Efecto de Fallas del Sistema Admisión-Montacargas*

	<b>MODO DE FALLA</b>	<b>EFEECTO DE FALLA</b>
1	Obstrucción del filtro de aire	Obstrucción del aire limpio
2	Bajo nivel de combustible	Detención total del equipo, deterioro de los componentes internos del motor
1	Rotura de mangueras y abrazaderas	Perdida de potencia del motor
2	Pre limpiador obstruido	Operación del equipo defectuosa
1	Filtro de aire saturado	Obstrucción del aire limpio
2	Componente mal seleccionado para el diseño	Obstrucción del aire limpio
3	Suciedad en el filtro de aire	No cumple con los estándares del equipo

*Nota:* En el cuadro se detalla un listado del modo y efecto de falla del activo**Tabla 157***Efecto de Fallas del Sistema de Escape-Montacargas*

	<b>MODO DE FALLA</b>	<b>EFEECTO DE FALLA</b>
1	Fractura del tubo de escape	Mayor ruido en la operación
2	Componente mal seleccionado para el diseño	No cumple con los estándares del equipo
1	Fractura del tubo de escape	Mayor ruido en la operación
2	Inadecuado montaje del catalizador	Contaminación del medio ambiente

*Nota:* En el cuadro se detalla un listado del modo y efecto de falla del activo**Tabla 158***Efecto de Fallas del Sistema de Freno-Montacargas*

	<b>MODO DE FALLA</b>	<b>EFEECTO DE FALLA</b>
1	Rotura de línea del sistema hidráulico	Detención total de actividades del equipo
2	Sistema hidráulico tiene aire	Operación del equipo defectuosa
3	Placa de fricción desgastada	Operación del equipo defectuosa
4	Válvula de freno o pistón de freno funciona mal	Detención total de actividades del equipo
5	Bajo nivel de aceite hidráulico de freno	Operación del equipo defectuosa
6	Sistema hidráulico obstruido	Operación del equipo defectuosa
1	El pistón no retorna	Detención total de actividades del equipo
2	Placa de fricción desgastada	No cumple con el requerimiento del equipo
3	Suciedad acumulada	Obstrucción del área de inspección
1	Intervalo de cambio de aceite vencido	Detención total de actividades del equipo
2	Placa de fricción desgastada	No cumple con el requerimiento del equipo
1	Neumáticos desinflados	Operación del equipo defectuosa
2	Freno fuera de ajuste	Detención total de actividades del equipo
3	Discos desgastados o dañados	Operación del equipo defectuosa
4	Pistón del eje funciona mal	Operación del equipo defectuosa
5	Sistema hidráulico obstruido	Obstrucción del área de inspección

*Nota:* En el cuadro se detalla un listado del modo y efecto de falla del activo

**Tabla 159***Efecto de Fallas del Sistema de Carga-Montacargas*

<b>MODO DE FALLA</b>		<b>EFEECTO DE FALLA</b>
1	Rotura de cadena de elevación	Detención total de actividades del equipo
2	Mala selección de elemento	No cumple con el requerimiento del equipo
3	Falta de engrase de la cadena	Detención total de actividades del equipo
4	Polea rota o fracturada	Operación del equipo defectuosa
5	Nivel de aceite hidráulico bajo	Deterioro de los componentes
6	Fuga de aceite hidráulico	Detención total de actividades del equipo
7	Baja propiedades del aceite hidráulico	Operación del equipo defectuosa
8	Aceite hidráulico inadecuado	No cumple con el requerimiento del equipo
9	Palancas de accionamiento hidráulico defectuosas	Operación del equipo defectuosa
10	Válvula de control principal defectuosa	Detención total de actividades del equipo
11	Sobrecarga de operación	Deterioro de los componentes
12	Suciedad acumulada	Obstrucción del área de inspección
1	Lubricante o grasa inadecuada	No cumple con el requerimiento del equipo
2	Inadecuada lubricación	Deterioro de los componentes
3	Falta de lubricación de los componentes del mástil	Obstrucción del área de inspección

*Nota:* En el cuadro se detalla un listado del modo y efecto de falla del activo

**Tabla 160***Efecto de Fallas del Sistema de Lubricación-Camionetas*

<b>MODO DE FALLA</b>		<b>EFEECTO DE FALLA</b>
1	Desgaste de hilo del tapón de purga	Detención total de actividades del equipo
2	Fractura del carter de aceite	Detención total de actividades del equipo
3	Mala selección del filtro de aceite	No cumple con el requerimiento del equipo
4	Mal ajuste del tapón de purga	Detención total de actividades del equipo
5	Inadecuado montaje del filtro de aceite	Detención total de actividades del equipo
6	Llenado de aceite inadecuado	Desgaste rápido de componentes
1	Filtro de aceite obstruido	Desgaste de los componentes del motor
2	Aceite con propiedades inadecuadas	No cumple con el requerimiento del equipo
3	Inadecuado cambio de aceite, presencia de suciedad	Obstrucción del filtro de aceite
1	Mala selección del filtro de aceite	No cumple con el requerimiento del equipo
2	Llenado de aceite inadecuado	Desgaste rápido de componentes
3	Llenado excesivo del cárter	Desgaste rápido de componentes, genera de espuma

*Nota:* En el cuadro se detalla un listado del modo y efecto de falla del activo

**Tabla 161***Efecto de Fallas del Sistema de Admisión-Camionetas.*

	<b>MODO DE FALLA</b>	<b>EFEECTO DE FALLA</b>
1	Obstrucción del filtro de aire	Obstrucción del aire limpio
2	Bajo nivel de combustible	Detención total del equipo, deterioro de los componentes internos del motor
1	Componente mal seleccionado para el diseño	Obstrucción del aire limpio
2	Suciedad en el filtro de aire	No cumple con los estándares del equipo
1	Soplado de empaque de crossover	Aumento de temperatura y deterioro rápido
2	Fuga de aire, por las mangueras de crossover	Ruido en el motor
1	Rotura de mangueras y abrazaderas	Perdida de potencia del motor
1	Obstrucción del rotor	Ruido y perdida de potencia del motor
2	Fuga de aceite del turbocompresor	Sobrecalentamiento y perdida de potencia del motor
3	Mangueras de ingreso de aire defectuosa	Operación del equipo defectuosa
1	Filtro de aire saturado	Obstrucción del aire limpio
2	Suciedad en el filtro de aire	No cumple con los estándares del equipo

*Nota:* En el cuadro se detalla un listado del modo y efecto de falla del activo**Tabla 162***Efecto de Fallas del Sistema de Dirección-Camionetas*

	<b>MODO DE FALLA</b>	<b>EFEECTO DE FALLA</b>
1	Desgaste de suspensión	Operación del equipo defectuosa
2	Mangueta defectuosa	Detención total del equipo
4	Fractura de depósito de aceite hidráulico	Detención total del equipo
5	Mala selección de elemento	No cumple con el requerimiento del equipo
6	Baja presión de aire en los neumáticos	Operación del equipo defectuosa
7	Insuficiente cantidad de aceite hidráulico de dirección	Desgaste rápido de componentes
1	Bomba defectuosa	Operación del equipo defectuosa
2	Fractura de mangueras	Operación del equipo defectuosa
3	Mala selección de elemento	No cumple con el requerimiento del equipo
4	Insuficiente cantidad de aceite hidráulico de dirección	Desgaste rápido de componentes
5	Perdida de propiedades del líquido de dirección	Operación del equipo defectuosa
1	Desgaste desigual de neumáticos	Desgaste rápido de componentes
2	Suspensión en mal estado	Desgaste rápido de componentes
3	Mala selección de elemento	No cumple con el requerimiento del equipo
4	Inadecuado inflado de neumáticos	Desgaste rápido de componentes
5	Inadecuado alineamiento y balanceo de neumáticos	Desgaste rápido de componentes
1	Bomba defectuosa	Detención total del equipo
2	Cremallera defectuosa	Volante flojo, dificultad de dirección
3	Bieleta defectuosa	Balanceo excesivo de la carrocería, ruido matálicos y golpeteos, manejo impreciso
4	Mala selección de elemento	No cumple con el requerimiento del equipo
5	Insuficiente cantidad de aceite hidráulico de dirección	Desgaste rápido de componentes
6	Mala operación del vehículo	Desgaste rápido de componentes

*Nota:* En el cuadro se detalla un listado del modo y efecto de falla del activo

**Tabla 163***Efecto de Fallas del Sistema de Transmisión-Camionetas*

<b>MODO DE FALLA</b>	<b>EFEECTO DE FALLA</b>
1 Caja de cambios defectuosa	Parada total del equipo
2 Caja de transferencia defectuosa	Parada total del equipo
3 Mala selección de elemento	No cumple con el requerimiento del equipo
4 Pedal de embrague sin juego libre	Operación del equipo defectuosa
5 Bajo nivel del líquido de embrague	Operación del equipo defectuosa
6 Bajo nivel de aceite de caja y transferencia 4x4	Desgaste rápido de componentes
1 Sobrecalentamiento de componentes del sistema de transmisión	Desgaste rápido de componentes
2 Sensores de temperatura defectuosos	Inadecuada señal de problemas de temperatura
1 Rotura de horquilla	Parada total del equipo
2 Rotura de piñón de caja	Parada total del equipo
3 Mala selección de elemento	No cumple con el requerimiento del equipo
4 Mala operación del vehículo	Desgaste rápido de componentes
5 Bajo nivel de aceite de caja	Desgaste rápido de componentes
1 Desgaste del disco de embrague	Operación del equipo defectuosa
2 Mala selección de elemento	No cumple con el requerimiento del equipo
3 Mala operación del vehículo	Desgaste rápido de componentes
1 Crucetas defectuosas	Parada total del equipo
2 Rotura de cardan	Parada total del equipo
3 Caja de transferencia defectuosa	Parada total del equipo
4 Mala operación del vehículo	Desgaste rápido de componentes de transmisión
1 Crucetas defectuosas	Parada total del equipo
2 Caja de transferencia defectuosa	Parada total del equipo
3 Desnivelación del cardan	Desgaste rápido de las juntas de la cruceta

*Nota:* En el cuadro se detalla un listado del modo y efecto de falla del activo

**Tabla 164***Efecto de Fallas del Sistema de Suspensión-Camionetas*

<b>MODO DE FALLA</b>	<b>EFEECTO DE FALLA</b>
1 Muelles cedidos	Operación del equipo defectuosa
2 Amortiguadores y Macpherson dañados	Operación del equipo defectuosa
3 Amortiguadores y Macpherson inadecuados	No cumple con el requerimiento del equipo
4 Suciedad acumulada	Obstrucción del área de inspección
1 Mal estado de los muelles	Operación del equipo defectuosa
2 Mala selección de elemento	No cumple con el requerimiento del equipo
3 Suciedad acumulada	Obstrucción del área de inspección
1 Cojinetes defectuosos	Operación del equipo defectuosa
2 Rotura de ballesta de muelles	Operación del equipo defectuosa
3 Mala selección de elemento	No cumple con el requerimiento del equipo
4 Mala operación del equipo	Desgaste rápido de componentes de suspensión
1 Mala selección de elemento	No cumple con el requerimiento del equipo
2 Inadecuado inflado de neumáticos	Desgaste rápido de los amortiguadores y neumáticos
3 Alineamiento inadecuado de las ruedas	Desgaste rápido de los amortiguadores y neumáticos



**Tabla 165***Efecto de Fallas del Sistema de Frenos-Camionetas*

<b>MODO DE FALLA</b>		<b>EFEECTO DE FALLA</b>
1	Agrietamiento de cañería del sistema de freno	Parada total del equipo
2	Desgaste del disco de freno	Operación del equipo defectuosa
3	Desgaste de las pastillas o zapatas de freno	Desgaste rápido de los discos de freno
4	Caliper o tambor defectuoso	Fuga de líquido de freno, parada total del equipo
5	Bomba de freno defectuosa	Parada total del equipo
6	Líquido de freno inadecuado	No cumple con el requerimiento del equipo
7	Insuficiente cantidad de líquido de freno	Operación del equipo defectuosa
8	Pedal de freno muy bajo o pedal esponjoso	Operación del equipo defectuosa
9	Mala operación del vehículo	Desgaste rápido del disco y pastillas de freno
1	Rotura del cable de freno de mano	Parada total del equipo
2	Rotura de tensor de cable	Parada total del equipo
3	Desgaste de resorte de retorno	Parada total del equipo
4	Inadecuado ajuste del recorrido de la palanca	Operación del equipo defectuosa
5	Mala operación del vehículo	No cumple con el requerimiento del equipo
6	Cable de freno inadecuado	Deterioro rápido

*Nota:* En el cuadro se detalla un listado del modo y efecto de falla del activo**Tabla 166***Efecto de Fallas del Sistema Eléctrico-Camionetas*

<b>MODO DE FALLA</b>		<b>EFEECTO DE FALLA</b>
1	Fusible averiado	Perdida de energía hacia el arrancador
2	Solenoides de arranque defectuosos	Detención total del equipo
3	Cable de alimentación defectuoso	Detención total del equipo
4	Batería baja	Detención total del equipo
5	Porta escobillas defectuosas	Detención total del equipo
1	Faja del alternador rota o defectuosa	No genera energía eléctrica
2	Polea de accionamiento averiada	Ruido anormal del alternador
3	Cable de alimentación defectuoso	Operación del equipo defectuosa
4	Bornas defectuosas	Operación del equipo defectuosa
5	Alternador defectuoso	Operación del equipo defectuosa
1	Focos quemados	Iluminación inadecuada
2	Cables deteriorados	Corto circuito
3	Faros y micas rotas	No cumple los estándares del vehículo
4	Cables desconectados	Corto circuito

*Nota:* En el cuadro se detalla un listado del modo y efecto de falla del activo**Tabla 167***Efecto de Fallas de Carrocería- Combis*

<b>MODO DE FALLA</b>		<b>EFEECTO DE FALLA</b>
1	Presencia de óxido en el techo de la unidad	Deterioro rápido de la unidad
2	Pintura de carrocería dañada	Deterioro rápido de la unidad
3	Inadecuada operación de la unidad	Deterioro rápido de la unidad
4	Inadecuado lavado y limpieza de la unidad	Deterioro rápido de la unidad
5	Presencia de corrosión en el chasis	Deterioro rápido de la unidad

*Nota:* En el cuadro se detalla un listado del modo y efecto de falla del activo

**Tabla 168***Efecto de Fallas del Sistema de Lubricación- Combis*

<b>MODO DE FALLA</b>		<b>EFECTO DE FALLA</b>
1	Desgaste de hilo del tapón de purga	Detención total de actividades del equipo
2	Fractura del carter de aceite	
3	Mala selección del filtro de aceite	No cumple con el requerimiento del equipo
4	Mal ajuste del tapón de purga	Detención total de actividades del equipo
5	Inadecuado montaje del filtro de aceite	
6	Llenado de aceite inadecuado	Desgaste rápido de componentes
1	Filtro de aceite obstruido	Desgaste de los componentes del motor
2	Aceite con propiedades inadecuadas	No cumple con el requerimiento del equipo
3	Inadecuado cambio de aceite, presencia de suciedad	Obstrucción del filtro de aceite
1	Mala selección del filtro de aceite	No cumple con el requerimiento del equipo
2	Llenado de aceite inadecuado	Desgaste rápido de componentes
3	Llenado excesivo del cárter	Desgaste rápido de componentes

*Nota:* En el cuadro se detalla un listado del modo y efecto de falla del activo

**Tabla 169***Efecto de Fallas del Sistema de Admisión- Combis*

<b>MODO DE FALLA</b>		<b>EFECTO DE FALLA</b>
1	Obstrucción del filtro de aire	Obstrucción del aire limpio
2	Bajo nivel de combustible	Detención total del equipo, deterioro de los componentes internos del motor
1	Componente mal seleccionado para el diseño	Obstrucción del aire limpio
2	Suciedad en el filtro de aire	No cumple con los estándares del equipo
1	Soplado de empaque de crossover	Aumento de temperatura y deterioro rápido
2	Fuga de aire, por las mangueras de crossover	Ruido en el motor
1	Rotura de mangueras y abrazaderas	Perdida de potencia del motor
1	Obstrucción del rotor	Ruido y pérdida de potencia del motor
2	Fuga de aceite del turbocompresor	Sobrecalentamiento y pérdida de potencia del motor
3	Mangueras de ingreso de aire defectuosa	Operación del equipo defectuosa
1	Filtro de aire saturado	Obstrucción del aire limpio
2	Suciedad en el filtro de aire	No cumple con los estándares del equipo

*Nota:* En el cuadro se detalla un listado del modo y efecto de falla del activo

**Tabla 170***Efecto de Fallas del Sistema de Dirección- Combis*

<b>MODO DE FALLA</b>	<b>EFECTO DE FALLA</b>
1 Desgaste de suspensión	Operación del equipo defectuosa
2 Mangueta defectuosa	Detención total del equipo
4 Fractura de depósito de aceite hidráulico	Detención total del equipo
5 Mala selección de elemento	No cumple con el requerimiento del equipo
6 Baja presión de aire en los neumáticos	Operación del equipo defectuosa
7 Insuficiente cantidad de aceite hidráulico de dirección	Desgaste rápido de componentes
1 Bomba defectuosa	Operación del equipo defectuosa
2 Fractura de mangueras	Operación del equipo defectuosa
3 Mala selección de elemento	No cumple con el requerimiento del equipo
4 Insuficiente cantidad de aceite hidráulico de dirección	Desgaste rápido de componentes
5 Pérdida de propiedades del líquido de dirección	Operación del equipo defectuosa
1 Desgaste desigual de neumáticos	Desgaste rápido de componentes
2 Suspensión en mal estado	Desgaste rápido de componentes
3 Mala selección de elemento	No cumple con el requerimiento del equipo
4 Inadecuado inflado de neumáticos	Desgaste rápido de componentes
5 Inadecuado alineamiento y balanceo de neumáticos	Desgaste rápido de componentes
1 Bomba defectuosa	Detención total del equipo
2 Cremallera defectuosa	Volante flojo, dificultad de dirección
3 Bieleta defectuosa	Balanceo excesivo de la carrocería, ruido matálicos y golpeteos, manejo impreciso
4 Mala selección de elemento	No cumple con el requerimiento del equipo
5 Insuficiente cantidad de aceite hidráulico de dirección	Desgaste rápido de componentes
6 Mala operación del vehículo	Desgaste rápido de componentes

*Nota:* En el cuadro se detalla un listado del modo y efecto de falla del activo**Tabla 171***Efecto de Fallas del Sistema de Suspensión- Combis*

<b>MODO DE FALLA</b>	<b>EFECTO DE FALLA</b>
1 Muelles cedidos	Operación del equipo defectuosa
2 Amortiguadores dañados	Operación del equipo defectuosa
3 Amortiguadores inadecuados	No cumple con el requerimiento del equipo
4 Suciedad acumulada	Obstrucción del área de inspección
1 Mal estado de los muelles	Operación del equipo defectuosa
2 Mala selección de elemento	No cumple con el requerimiento del equipo
3 Suciedad acumulada	Obstrucción del área de inspección
1 Cojinetes defectuosos	Operación del equipo defectuosa
2 Rotura de ballesta de muelles	Operación del equipo defectuosa
3 Mala selección de elemento	No cumple con el requerimiento del equipo
4 Mala operación del equipo	Desgaste rápido de componentes de suspensión
1 Mala selección de elemento	No cumple con el requerimiento del equipo
2 Inadecuado inflado de neumáticos	Desgaste rápido de los amortiguadores y neumáticos
3 Alineamiento inadecuado de las ruedas	Desgaste rápido de los amortiguadores y neumáticos

*Nota:* En el cuadro se detalla un listado del modo y efecto de falla del activo

**Tabla 172***Efecto de Fallas del Sistema de Frenos- Combis*

<b>MODO DE FALLA</b>	<b>EFECTO DE FALLA</b>
1 Agrietamiento de cañería del sistema de freno	Parada total del equipo
2 Desgaste del disco de freno	Operación del equipo defectuosa
3 Desgaste de las pastillas o zapatas de freno	Desgaste rápido de los discos de freno
4 Caliper o tambor defectuoso	Fuga de líquido de freno, parata total del equipo
5 Bomba de freno defectuosa	Parada total del equipo
6 Líquido de freno inadecuado	No cumple con el requerimiento del equipo
7 Insuficiente cantidad de líquido de freno	Operación del equipo defectuosa
8 Pedal de freno muy bajo o pedal esponjoso	Operación del equipo defectuosa
9 Mala operación del vehículo	Desgaste rápido del disco y pastillas de freno
1 Rotura del cable de freno de mano	Parada total del equipo
2 Rotura de tensor de cable	Parada total del equipo
3 Desgaste de resorte de retorno	Parada total del equipo
4 Inadecuado ajuste del recorrido de la palanca	Operación del equipo defectuosa
5 Mala operación del vehículo	No cumple con el requerimiento del equipo
6 Cable de freno inadecuado	Deterioro rápido
1 Válvula tipo mariposa defectuosa	
2 Palanca de accionamiento freno de escape defectuosa	Inhabilitación del freno de escape para la operación del vehículo
3 Rotura de tubo de escape	
4 Desgaste de cableado de accionamiento	
5 Válvula de mariposa inadecuada	No cumple con el requerimiento del equipo
6 Suciedad acumulada	Obstrucción de la función del freno de escape
7 Mala operación del vehículo	Deterioro rápido de la válvula mariposa

*Nota:* En el cuadro se detalla un listado del modo y efecto de falla del activo**Tabla 173***Efecto de Fallas del Sistema Eléctrico- Combis*

<b>MODO DE FALLA</b>	<b>EFECTO DE FALLA</b>
1 Fusible averiado	Perdida de energía hacia el arrancador
2 Solenoide de arranque defectuoso	Detención total del equipo
3 Cable de alimentación defectuoso	Detención total del equipo
4 Batería baja	Detención total del equipo
5 Porta escobillas defectuoso	Detención total del equipo
1 Faja del alternador rota o defectuosa	No genera energía eléctrica
2 Polea de accionamiento averiada	Ruido anormal del alternador
3 Cable de alimentación defectuoso	Operación del equipo defectuosa
4 Borneras defectuosas	Operación del equipo defectuosa
5 Alternador defectuoso	Operación del equipo defectuosa
1 Focos quemados	Iluminación inadecuada
2 Cables deteriorados	Corto circuito
3 Faros y micas rotas	No cumple los estándares del vehículo
4 Cables desconectados	Corto circuito

*Nota:* En el cuadro se detalla un listado del modo y efecto de falla del activo

**Tabla 174***Efecto de Fallas de Estructura-Camión Grúa*

	<b>MODO DE FALLA</b>	<b>EFECTO DE FALLA</b>
1	Inadecuado lavado de la unidad	Deterioro rápido de la unidad
2	Falta de limpieza de la unidad	Deterioro rápido de la unidad
3	Inadecuada operación de la unidad	No cumple con el requerimiento del equipo
4	Presencia de corrosión	Deterioro rápido de la unidad

*Nota:* En el cuadro se detalla un listado del modo y efecto de falla del activo**Tabla 175***Efecto de Fallas del Sistema de Admisión-Camión Grúa*

	<b>MODO DE FALLA</b>	<b>EFECTO DE FALLA</b>
1	Soplado de empaque de crossover	Aumento de temperatura y deterioro rápido
2	Fuga de aire, por las mangueras de crossover	Ruido en el motor
1	Rotura de mangueras y abrazaderas	Perdida de potencia del motor
1	Obstrucción del rotor	Ruido y pérdida de potencia del motor
2	Fuga de aceite del turbocompresor	Sobrecalentamiento y pérdida de potencia del motor
3	Mangueras de ingreso de aire defectuosa	Operación del equipo defectuosa
1	Filtro de aire saturado	Obstrucción del aire limpio
2	Suciedad en el filtro de aire	No cumple con los estándares del equipo

*Nota:* En el cuadro se detalla un listado del modo y efecto de falla del activo**Tabla 176***Efecto de Fallas del Sistema de Combustible-Camión Grúa*

	<b>MODO DE FALLA</b>	<b>EFECTO DE FALLA</b>
1	Rotura de ductos de combustible	Detención total de actividades del equipo
2	Inadecuado montaje del filtro de combustible	Consumo mayor de combustible, detención total del equipo
3	Tanque de combustible roto o con fisuras	Consumo mayor de combustible, detención total del equipo
1	Filtro de combustible obstruido	Consumo mayor de combustible, operación defectuosa
1	Bomba defectuosa	Detención total de actividades del equipo
1	Inyectores defectuosos	Perdida de potencia del motor
1	Boya del medidor defectuosa	No indica el nivel de combustible actual
2	Medidor del sensor de combustible defectuosa	No cumple con el requerimiento del equipo

*Nota:* En el cuadro se detalla un listado del modo y efecto de falla del activo**Tabla 177***Efecto de Fallas del Sistema de Escape-Camión Grúa*

	<b>MODO DE FALLA</b>	<b>EFECTO DE FALLA</b>
1	Rotura del silenciador	Contaminación del medio ambiente
2	Fractura del tubo de escape	Contaminación del medio ambiente
3	Inadecuado ajuste del colector múltiple	Contaminación del medio ambiente
4	Tubo de escape descolgado	Deterioro rápido de los componentes
1	Fractura del tubo de escape	Contaminación del medio ambiente
2	Componente mal seleccionado para el diseño	No cumple con los estándares del equipo

*Nota:* En el cuadro se detalla un listado del modo y efecto de falla del activo

**Tabla 178***Efecto de Fallas del Sistema de Refrigeración-Camión Grúa*

<b>MODO DE FALLA</b>		<b>EFECTO DE FALLA</b>
1	Rotura de panel del radiador	Aumento de temperatura en el motor
2	Válvula termostática averiada	Embolo de activación de gases defectuoso
3	Depósito de líquido refrigerante con fisura o roto	Deterioro rápido de la unidad
1	Bomba de refrigerante defectuosa	Bomba no introduce suficiente refrigerante
2	Falta de líquido refrigerante	Deterioro del retén de la bomba produce fugas, aumentando el consumo de refrigerante
3	Inadecuado líquido de refrigeración	Baja circulación de refrigerante del motor hacia el radiador
4	Grietas en mangueras del sistema de refrigeración / abrazaderas en mal estado	Fugas de líquido refrigerante
5	Acumulación de sedimento en la bomba	Obstruyen e impiden el paso necesario del refrigerante
6	Ventilador con grietas o roto	Deterioro rápido de la unidad
7	Faja del ventilador defectuosa	Deterioro rápido de la unidad

*Nota:* En el cuadro se detalla un listado del modo y efecto de falla del activo

**Tabla 179***Efecto de Fallas del Sistema de Frenos-Camión Grúa*

<b>MODO DE FALLA</b>		<b>EFECTO DE FALLA</b>
1	Zapatas cristalizadas	Operación del equipo defectuosa
2	Tambores defectuosos	Operación del equipo defectuosa
3	Rueda no gira	Incremento de la temperatura
4	Zapatas desgastadas	Operación del equipo defectuosa
1	Gobernador de aire defectuoso	No permite el ingreso de aire al tanque de almacenamiento
2	Válvula check de paso de aire defectuosa	Sin paso de aire al sistema
3	Fuga de aire	Detención total de actividades del equipo
4	Filtro secador de aire obstruido	Incremento del tiempo de llenado de aire al sistema
1	Rotura del cable de freno de mano	
2	Rotura de tensor de cable	Parada total del equipo
3	Desgaste de resorte de retorno	
4	Inadecuado ajuste del recorrido de la palanca	Operación del equipo defectuosa
5	Mala operación del vehículo	No cumple con el requerimiento del equipo
1	Válvula tipo mariposa defectuosa	
2	Palanca de accionamiento freno de escape defectuosa	Inhabilitación del freno de escape para la operación del vehículo
3	Rotura de tubo de escape	
4	Desgaste de cableado	
5	Válvula de mariposa inadecuada	No cumple con el requerimiento del equipo
6	Suciedad acumulada	Obstrucción de la función del freno de escape
7	Mala operación del vehículo	Deterioro rápido de la válvula mariposa

*Nota:* En el cuadro se detalla un listado del modo y efecto de falla del activo

**Tabla 180***Efecto de Fallas del Sistema de Suspensión-Camión Grúa*

<b>MODO DE FALLA</b>		<b>EFEECTO DE FALLA</b>
1	Amortiguador defectuoso	Operación del equipo defectuosa
1	Muelles averiados	Desnivel y balanceo del vehículo
2	Perno de sujeción roto	Desgaste de bujes de muelle, deterioro de las bases soporte
1	Agrietamiento en la bolsa de aire	Aumento de rigidez en el sistema de suspensión y fuga de aire
2	Válvula de nivel de bolsas averiada	Perdida de presión de aire en las válvulas check
3	Ductos de aire defectuosos	Fuga de aire

*Nota:* En el cuadro se detalla un listado del modo y efecto de falla del activo

**Tabla 181***Efecto de Fallas del Sistema Eléctrico-Camión Grúa*

<b>MODO DE FALLA</b>		<b>EFEECTO DE FALLA</b>
1	Fusible averiado	Perdida de energía hacia el arrancador
2	Solenoides de arranque defectuosos	Detención total del equipo
3	Cable de alimentación defectuoso	Detención total del equipo
4	Batería baja	Detención total del equipo
5	Porta escobillas defectuosas	Detención total del equipo
1	Faja del alternador rota o defectuosa	No genera energía eléctrica
2	Polea de accionamiento averiada	Ruido anormal del alternador
3	Cable de alimentación defectuoso	Operación del equipo defectuosa
4	Borneras defectuosas	Operación del equipo defectuosa
5	Alternador defectuoso	Operación del equipo defectuosa
1	Focos quemados	Iluminación inadecuada
2	Cables deteriorados	Corto circuito
3	Faros y micas rotas	No cumple los estándares del vehículo
4	Cables desconectados	Corto circuito

*Nota:* En el cuadro se detalla un listado del modo y efecto de falla del activo

**Tabla 182***Efecto de Fallas del Sistema de Grúa-Camión Grúa*

<b>MODO DE FALLA</b>		<b>EFEECTO DE FALLA</b>
1	Bomba de aceite defectuosa	Detención total de actividades del equipo
2	Mala selección de elemento	No cumple con el requerimiento del equipo
3	Mala operación de grúa	Desgaste rápido de componentes
4	Sobre carga de operación	
1	Rotura de mangueras de aceite hidráulico	Detención total de actividades del equipo
2	Rotura del tanque de aceite hidráulico	
3	Mala selección de elemento	No cumple con el requerimiento del equipo
4	Bajo nivel de aceite hidráulico	Operación del equipo defectuosa
5	Filtro de presión, retorno, respiradero, obstruidos	Operación del equipo defectuosa
6	Aceite hidráulico	Operación del equipo defectuosa
1	Deterioro de interruptor de accionamiento	Detención total de actividades del equipo
2	Llave en mal estado	
3	Mala selección de elemento	No cumple con el requerimiento del equipo
4	Mala operación de grúa	Desgaste rápido de componentes
1	Falta de lubricación	
2	Suciedad acumulada	Obstrucción del área de inspección

*Nota:* En el cuadro se detalla un listado del modo y efecto de falla del activo

## 5.8 Paso 6: Seleccionar las técnicas de mantenimiento

Una vez identificado el AMFE, procederemos a establecer las técnicas de mantenimiento, los cuales se presenta a continuación:

**Tabla 183**

*Estrategia de Mant. del Sistema de Potencia-Maquina Pelacables*

	TAREA DE MANTENIMIENTO	FRECUENCIA	EJECUTOR	TIPO DE MANT.
	1 Reemplazo de componente	6 Meses	Mantenimiento	Preventivo
	2 Inspección de tensión de faja	6 Meses	Mantenimiento	Preventivo
	3 Reemplazo de componente	6 Meses	Mantenimiento	Preventivo
A	4 Reemplazo de componente	Mensual	Mantenimiento	Preventivo
	5 Codificación de los componentes	1 Año	Supervisor	Proactivo
	6 Capacitación por montaje	1 Año	Supervisor	Proactivo
	7 Capacitación por lubricación	1 Año	Supervisor	Proactivo
	8 Lubricar partes móviles	Mensual	Operador	Preventivo
	1 Aislar para evitar corrosión	Mensual	Operador	Preventivo
B	2 Reparar componente o reemplazar	Cuando ocurra	Mantenimiento	Correctivo
	3 Reparar componente o reemplazar	Cuando ocurra	Mantenimiento	Correctivo
	4 Codificación de los componentes	1 Año	Supervisor	Proactivo
	5 Rectificación de conexiones	Cuando ocurra	Mantenimiento	Correctivo
C	1 Inspección y reemplazo	Cuando ocurra	Mantenimiento	Correctivo
	2 Inspección y reemplazo	Cuando ocurra	Mantenimiento	Correctivo
	3 Inspección y reemplazo	Cuando ocurra	Mantenimiento	Correctivo
	4 Inspección y reemplazo	Cuando ocurra	Mantenimiento	Correctivo
	5 Lubricación de componentes	2 meses	Operador	Proactivo
	6 Codificación de los componentes	1 Año	Supervisor	Proactivo
	7 Realizar inspección y limpieza	6 Días	Operador	Autónomo
	8 Capacitación por lubricación	1 Año	Supervisor	Proactivo
	9 Capacitación s por lubricación	1 Año	Supervisor	Proactivo
		1 Reemplazar según sea necesario	6 Meses	Mantenimiento
D	2 Reemplazo de pernos de sujeción	Cuando ocurra	Mantenimiento	Preventivo
	3 Reemplazo de componente	Cuando ocurra	Mantenimiento	Correctivo
	4 Codificación de los componentes	1 Año	Supervisor	Proactivo
	5 Rectificar cableado eléctrico	Cuando ocurra	Mantenimiento	Correctivo
	6 Inspeccionar, rectificar, ajustar y lubricar según sea necesario	2 Meses	Mantenimiento	Preventivo
	7 Capacitación por montaje	1 Año	Supervisor	Proactivo

*Nota:* En el cuadro se detalla las técnicas seleccionadas para el mantenimiento del activo

**Tabla 184**

*Estrategia de Mant. del Sistema De Corte-Maquina Pelacables*

	TAREA DE MANTENIMIENTO	FRECUENCIA	EJECUTOR	TIPO DE MANT.
	1 Limpieza de corrosión	6 Meses	Mantenimiento	Preventivo
	2 Cambiar aislamientos	2 Meses	Mantenimiento	Preventivo
A	3 Reparación de componente	Cuando ocurra	Operador	Correctivo
	4 Capacitación Operación del equipo	1 Año	Supervisor/	Proactivo
	5 Capacitación operación del equipo	1 Año	Supervisor/	Proactivo
	6 Capacitación operación del equipo	1 Año	Supervisor/	Proactivo
B	1 Reparación de componente o reemplazar	Cuando ocurra	Operador	Correctivo
	2 Reparación de componente o reemplazar	Cuando ocurra	Operador	Correctivo
	3 Reparación de componente o reemplazar	Cuando ocurra	Operador	Correctivo
	4 Reparación de componente o reemplazar	Cuando ocurra	Operador	Correctivo
	5 Codificación de los componentes	1 Año	Supervisor	Proactivo
	6 Codificación de los componentes	1 Año	Supervisor	Proactivo
	7 Rectificación de montaje de cuchillas	Cuando ocurra	Operador	Correctivo
C	1 Inspeccionar o reemplazar	1 Año	Mantenimiento	Preventivo
	2 Inspeccionar filo de cuchillas	Mensual	Operador	Correctivo

*Nota:* En el cuadro se detalla las técnicas seleccionadas para el mantenimiento del activo



**Tabla 185***Estrategia de Mant. del Sistema de Lubricación-M. Pelacables*

	TAREA DE MANTENIMIENTO	FRECUENCIA	EJECUTOR	TIPO DE MANT.
	1 Reemplazo del aceitador	Cuando ocurra	Operador	Correctivo
	2 Inspección o reparación de fugas	Cuando ocurra	Operador	Correctivo
	3 Codificación de los componentes	1 Año	Supervisor	Proactivo
A	4 Codificación de los componentes	1 Año	Supervisor	Proactivo
	5 Inspeccionar y llenar el nivel de lubricante o grasa	Diario	Operador	Autónomo
	6 Llenar el nivel de lubricante o grasa	Diario	Operador	Autónomo
	1 Inspeccionar, lubricar o reemplazar	2 Meses	Mantenimiento	Preventivo
	2 Reemplazar componentes desgastados	1 Año	Mantenimiento	Preventivo
B	3 Codificación de los componentes	1 Año	Supervisor	Proactivo
	4 Realizar limpieza	6 Días	Operador	Autónomo
	5 Capacitación por lubricación	1 Año	Supervisor/	Proactivo
	6 Capacitación por lubricación	1 Año	Supervisor/	Proactivo
	1 Reemplazar según sea necesario	Cuando ocurra	Operador	Correctivo
	2 Reparación	Cuando ocurra	Operador	Correctivo
C	3 Codificación de los componentes	1 Año	Supervisor	Proactivo
	4 Inspeccionar y realizar limpieza	6 Días	Operador	Autónomo
	5 Realizar check list	Diario	Operador	Autónomo

*Nota:* En el cuadro se detalla las técnicas seleccionadas para el mantenimiento del activo

**Tabla 186***Estrategia de Mant. del Sistema de Admisión-Grupo Electrónico*

	TAREA DE MANTENIMIENTO	FRECUENCIA	EJECUTOR	TIPO DE MANT.
A	1 Limpieza o reemplazar filtro de aire	500 Horas	Mantenimiento	Preventivo
	2 Inspeccionar y solicitar combustible	Semanal	Operador	Proactivo
B	1 Codificación de los componentes	1 Año	Supervisor	Proactivo
	2 Limpieza filtro de aire	500 Horas	Operador	Preventivo
C	1 Solicitar inspección, reparación	Cuando ocurra	Operador	Correctivo
	2 Solicitar inspección, reparación	Cuando ocurra	Operador	Correctivo
D	1 Reemplazar componentes	1 Año	Mantenimiento	Preventivo
	1 Reparar del turbo compresor	1 Año	Mantenimiento	Preventivo
E	2 Reparación de fugas de aceite	Cuando ocurra	Operador	Correctivo
	3 Reemplazo de mangueras	250 Horas	Operador	Preventivo
	1 Limpieza o reemplazar filtro de aire	500 Horas	Mantenimiento	Preventivo
F	2 Limpieza filtro de aire	Mensual	Operador	Autónomo
	3 Cambio de aceite del motor	500 Horas	Mantenimiento	Preventivo

*Nota:* En el cuadro se detalla las técnicas seleccionadas para el mantenimiento del activo

**Tabla 187***Estrategia de Mant. del Sistema de Escape-Grupo Electrónico*

	TAREA DE MANTENIMIENTO	FRECUENCIA	EJECUTOR	TIPO DE MANT.
	1 Inspeccionar y reparar según sea necesario	Cuando ocurra	Mantenimiento	Correctivo
A	2 Codificación de los componentes	1 Año	Supervisor	Proactivo
	3 Inspeccionar y ajustar según sea necesario	Mensual	Mantenimiento	Preventivo
	1 Inspeccionar y reparar según sea necesario	Cuando ocurra	Mantenimiento	Correctivo
B	2 Inspeccionar y reparar según sea necesario	Cuando ocurra	Mantenimiento	Correctivo
	3 Inspeccionar y ajustar según sea necesario	250 Horas	Mantenimiento	Preventivo

*Nota:* En el cuadro se detalla las técnicas seleccionadas para el mantenimiento del activo

**Tabla 188***Estrategia de Mant. del Sistema de Lubricación-G. Electrónico*

	TAREA DE MANTENIMIENTO	FRECUENCIA	EJECUTOR	TIPO DE MANT.
	1 Inspección y reparar según sea necesario	500 Horas	Mantenimiento	Preventivo
A	2 Codificación de los componentes	1 Año	Supervisor	Proactivo
	3 Capacitación para evitar fallas de montaje	6 Meses	Supervisor	Proactivo
	4 Capacitación para evitar fallas de montaje	6 Meses	Supervisor	Proactivo

<b>1</b>	Cambio de filtro de caite	500 Horas	Mantenimiento	Preventivo
<b>B 2</b>	Codificación de los componentes	1 Año	Supervisor	Proactivo
<b>3</b>	Realizar limpieza en cada intervención	500 Horas	Mantenimiento	Preventivo

*Nota:* En el cuadro se detalla las técnicas seleccionadas para el mantenimiento del activo

**Tabla 189**

*Estrategia de Mant. del Sistema de Combustible-G. Electrónico.*

	TAREA DE MANTENIMIENTO	FRECUENCIA	EJECUTOR	TIPO DE MANT.
<b>1</b>	Reemplazar componente	Cuando ocurra	Mantenimiento	Preventivo
<b>2</b>	Limpieza de tanque de combustible	500 Horas	Mantenimiento	Preventivo
<b>3</b>	Reemplazo de bomba de combustible	4000 Horas	Mantenimiento	Preventivo
<b>4</b>	Codificación de los componentes	1 Año	Supervisor	Proactivo
<b>A 5</b>	Inspeccionar y llenar de combustible	Diario	Operador	Proactivo
<b>6</b>	Control de calidad de combustible	Mensual	Supervisor	Proactivo
<b>7</b>	Cambio de filtro de combustible	500 Horas	Mantenimiento	Preventivo
<b>8</b>	Verificar o ajustar los inyectores	1000 Horas	Mantenimiento	Preventivo
<b>9</b>	Verificar o ajustar los inyectores	1000 Horas	Mantenimiento	Preventivo
<b>10</b>	Realizar limpieza	Semanal	Operador	Autónomo
<b>1</b>	Reemplazo de bomba de combustible	4000 Horas	Mantenimiento	Preventivo
<b>B 2</b>	Codificación de los componentes	1 Año	Supervisor	Proactivo
<b>3</b>	Realizar limpieza	Semanal	Operador	Autónomo
<b>1</b>	Inspección y reparar según sea necesario	500 Horas	Mantenimiento	Preventivo
<b>2</b>	Solicitar reparar o reemplazar	Cuando ocurra	Operador	Correctivo
<b>3</b>	Codificación de los componentes	1 Año	Supervisor	Proactivo
<b>C 4</b>	Inspeccionar	Diario	Mantenimiento	Preventivo
<b>5</b>	Inspeccionar	Diario	Mantenimiento	Preventivo
<b>6</b>	Capacitación para evitar fallas de montaje	1 Año	Supervisor	Proactivo
<b>7</b>	Capacitación para evitar fallas de montaje	1 Año	Supervisor	Proactivo
<b>1</b>	Realizar limpieza	500 Horas	Mantenimiento	Preventivo
<b>D 2</b>	Codificación de los componentes	1 Año	Supervisor	Proactivo
<b>3</b>	Cambiar filtro de combustible	500 Horas	Mantenimiento	Preventivo
<b>3</b>	Realizar purga de sistema de combustible	1 Año	Mantenimiento	Preventivo
<b>1</b>	Reparar componente	Cuando ocurra	Mantenimiento	Correctivo
<b>E 2</b>	Reemplazar según sea necesario	Cuando ocurra	Mantenimiento	Correctivo
<b>3</b>	Codificación de los componentes	1 Año	Supervisor	Proactivo
<b>4</b>	Realizar limpieza	Semanal	Operador	Autónomo

*Nota:* En el cuadro se detalla las técnicas seleccionadas para el mantenimiento del activo

**Tabla 190**

*Estrategia de Mant. del Sistema de Admisión del Montacargas*

	TAREA DE MANTENIMIENTO	FRECUENCIA	EJECUTOR	TIPO DE MANT.
<b>A 1</b>	Limpieza o reemplazar filtro	500 Horas	Mantenimiento	Preventivo
<b>2</b>	Inspeccionar y solicitar combustible	Semanal	Operador	Proactivo
<b>B 1</b>	Reemplazar componentes	1 Año	Mantenimiento	Preventivo
<b>2</b>	Limpieza de pre limpiador	500 Horas	Mantenimiento	Preventivo
<b>1</b>	Limpieza o reemplazar filtro de aire	500 Horas	Mantenimiento	Preventivo
<b>C 2</b>	Codificación de los componentes	1 Año	Supervisor	Proactivo
<b>3</b>	Limpieza filtro de aire	2 Meses	Operador	Preventivo

*Nota:* En el cuadro se detalla las técnicas seleccionadas para el mantenimiento del activo

**Tabla 191**

*Estrategia de Mant. del Sistema de Escape-Montacargas*

	TAREA DE MANTENIMIENTO	FRECUENCIA	EJECUTOR	TIPO DE MANT.
<b>A 1</b>	Reparación de tubo de escape	Cuando ocurra	Mantenimiento	Correctivo
<b>2</b>	Codificación de los componentes	1 Año	Supervisor	Proactivo
<b>B 1</b>	Reparación de tubo de escape	Cuando ocurra	Mantenimiento	Correctivo
<b>2</b>	Capacitación para evitar fallas de montaje	1 Año	Supervisor	Proactivo

*Nota:* En el cuadro se detalla las técnicas seleccionadas para el mantenimiento del activo

**Tabla 192***Estrategia de Mant. del Sistema de Freno-Montacargas*

	TAREA DE MANTENIMIENTO	FRECUENCIA	EJECUTOR	TIPO DE MANT.
A	1 Reparación y aumento de aceite	Cuando ocurra	Operador	Correctivo
	2 purgar aire	Cuando ocurra	Operador	Correctivo
	3 Reemplazar componente	Cuando ocurra	Mantenimiento	Correctivo
	4 Reparar o reemplazar	Cuando ocurra	Mantenimiento	Correctivo
	5 Inspeccionar y llenar liq. De frenos	6 días	Operador	Preventivo
	6 Realizar limpieza	250 horas	Mantenimiento	Preventivo
B	1 Reemplazar según sea necesario	Cuando ocurra	Mantenimiento	Correctivo
	2 Codificación de los repuestos	1 Año	Supervisor	Proactivo
	3 Realizar limpieza	Mensual	Operador	Autónomo
C	1 Reemplazar según sea necesario	1000 Horas	Mantenimiento	Preventivo
	2 Reemplazar según sea necesario	Cuando ocurra	Mantenimiento	Correctivo
D	1 Ajuste presión de neumáticos	Diario	Operador	Preventivo
	2 Ajuste según manual del operador	250 Horas	Mantenimiento	Preventivo
	3 Reemplazar componente	Cuando ocurra	Mantenimiento	Correctivo
	4 Reparar o reemplazar	Cuando ocurra	Mantenimiento	Correctivo
	5 Realizar limpieza	500 Horas	Mantenimiento	Preventivo

*Nota:* En el cuadro se detalla las técnicas seleccionadas para el mantenimiento del activo

**Tabla 193***Estrategia de Mant. del Sistema de Carga-Montacargas*

	TAREA DE MANTENIMIENTO	FRECUENCIA	EJECUTOR	TIPO DE MANT.
A	1 Reemplazo de cadena de elevación	Cuando ocurra	Mantenimiento	Correctivo
	2 Codificación de los componentes	1 Año	Supervisor	Proactivo
	3 Lubricación de cadena	250 Horas	Mantenimiento	Preventivo
	4 Reemplazar componentes	Cuando ocurra	Mantenimiento	Correctivo
	5 Inspeccionar y llenar según sea necesario	250 Horas	Operador	Preventivo
	6 Reparación de fugas de aceite hidráulico	Cuando ocurra	Operador	Correctivo
	7 Cambio de aceite hidráulico	2000 Horas	Mantenimiento	Preventivo
	8 Codificación de los componentes	1 Año	Supervisor	Proactivo
	9 Reparación o reemplazo de componente	Cuando ocurra	Operador	Correctivo
	10 Reemplazar componente	Cuando ocurra	Mantenimiento	Correctivo
	11 Capacitación de lubricación	1 Año	Supervisor	Proactivo
	12 Realizar limpieza y orden	6 Días	Operador	Preventivo
B	1 Codificación de los componentes	1 Año	Supervisor	Proactivo
	2 Capacitación de lubricación	1 Año	Supervisor	Proactivo
	3 Realizar limpieza y orden	7 Días	Operador	Preventivo

*Nota:* En el cuadro se detalla las técnicas seleccionadas para el mantenimiento del activo

**Tabla 194***Estrategia de Mant. del Sistema Lubricación-Camionetas*

	TAREA DE MANTENIMIENTO	FRECUENCIA	EJECUTOR	TIPO DE MANT.
A	1 Reemplazar tapón de purga	10 000 Km	Mantenimiento	Preventivo
	2 Reparación de componente	1 Año	Operador	Correctivo
	3 Codificación de los componentes	1 Año	Supervisor	Proactivo
	4 Capacitación por montaje	1 Año	Supervisor	Proactivo
	5 Capacitación por montaje	1 Año	Supervisor	Proactivo
	6 Capacitación por montaje	1 Año	Supervisor	Proactivo
B	1 Solicitar reemplazo de componente	5000 o 10 000 Km	Operador	Preventivo
	2 Codificación de los componentes	1 Año	Supervisor	Proactivo
	3 Capacitación por montaje	1 Año	Supervisor	Proactivo
C	1 Codificación de los componentes	1 Año	Supervisor	Proactivo
	2 aumentar el nivel de aceite	Diario	Operador	Preventivo
	3 Drenar exceso de aceite	Diario	Operador	Preventivo

*Nota:* En el cuadro se detalla las técnicas seleccionadas para el mantenimiento del activo

**Tabla 195***Estrategia de Mant. del Sistema de Admisión-Camionetas*

	<b>TAREA DE MANTENIMIENTO</b>	<b>FRECUENCIA</b>	<b>EJECUTOR</b>	<b>TIPO DE MANT.</b>
<b>A</b>	1 Reemplazar filtro de aire	10 000 Km	Mantenimiento	Preventivo
	2 Solicitar combustible	Semanal	Operador	Proactivo
<b>B</b>	1 Codificación de los componentes	1 Año	Supervisor	Proactivo
	2 Limpieza filtro de aire	5000 Km	Operador	Preventivo
<b>C</b>	1 Solicitar inspección, reparación	Cuando ocurra	Operador	Correctivo
	2 Solicitar inspección, reparación	Cuando ocurra	Operador	Correctivo
<b>D</b>	1 Reemplazar componentes	1 Año	Mantenimiento	Preventivo
	1 Inspección del turbo compresor	6 Meses	Mantenimiento	Preventivo
<b>E</b>	2 Reparación de fugas de aceite	Cuando ocurra	Operador	Correctivo
	3 reemplazo de mangueras	2 Meses	Operador	Preventivo
	1 Limpieza o reemplazar filtro	10 000 Km	Mantenimiento	Preventivo
<b>F</b>	2 Limpieza filtro de aire	5000 Km	Operador	Preventivo

*Nota:* En el cuadro se detalla las técnicas seleccionadas para el mantenimiento del activo

**Tabla 196***Estrategia de Mant. del Sistema de Dirección-Camionetas*

	<b>TAREA DE MANTENIMIENTO</b>	<b>FRECUENCIA</b>	<b>EJECUTOR</b>	<b>TIPO DE MANT.</b>
<b>A</b>	1 Inspeccionar suspensión	5000 Km	Mantenimiento	Preventivo
	2 Reparación cuando presente fuga	Cuando ocurra	Operador	Correctivo
	4 Reemplazo de componente.	Cuando ocurra	Operador	Correctivo
	5 Codificación de los repuestos	1 Año	Supervisor	Proactivo
	6 Inspección de los neumáticos	Diario	Operador	Autónomo
	7 Inspección y llenado de líquido	Diario	Operador	Preventivo
	1 Reparación de componente	Cuando ocurra	Operador	Correctivo
<b>B</b>	2 Reparación cuando presente fuga	Cuando ocurra	Operador	Correctivo
	3 Codificación de los repuestos	1 Año	Supervisor	Proactivo
	4 Inspección y llenado de líquido	10 000 km	Operador	Preventivo
	5 Cambio de líquido de dirección	80 000 Km	Mantenimiento	Preventivo
	1 Rotación de los neumáticos	6 Meses	Mantenimiento	Preventivo
<b>C</b>	2 Inspeccionar suspensión	5000 Km	Mantenimiento	Preventivo
	3 Codificación de los repuestos	1 Año	Supervisor	Proactivo
	4 Capacitación adecuada operación	1 Año	Supervisor	Proactivo
	5 rectificación según sea necesario	Cuando ocurra	Operador	Correctivo
	1 Reemplazo del componente	Cuando ocurra	Operador	Correctivo
	2 reparación o de componente según	Cuando ocurra	Operador	Correctivo
<b>D</b>	3 Reemplazo del componente según	Cuando ocurra	Operador	Correctivo
	4 Codificación de los repuestos	1 Año	Supervisor	Proactivo
	5 Inspección de líquido	Diario	Operador	Preventivo
	6 Capacitación adecuada operación	1 Año	Supervisor	Proactivo

*Nota:* En el cuadro se detalla las técnicas seleccionadas para el mantenimiento del activo

**Tabla 197***Estrategia de Mant. del Sistema de Transmisión-Camionetas*

	<b>TAREA DE MANTENIMIENTO</b>	<b>FRECUENCIA</b>	<b>EJECUTOR</b>	<b>TIPO DE MANT.</b>
<b>A</b>	1 Reemplazo de componente	Cuando ocurra	Mantenimiento	Correctivo
	2 Inspeccionar y reemplazar	Cuando ocurra	Mantenimiento	Correctivo
	3 Codificación de los repuestos	1 Año	Supervisor	Proactivo
	4 Solicitar regulación de embrague	Cuando ocurra	Operador	Correctivo
	5 Llenar antes de operación	Diario	Operador	Preventivo
<b>B</b>	6 Cambio del aceite de caja	250 000 Km	Mantenimiento	Preventivo
	1 Cambio de aceite de transmisión	250 000 Km	Mantenimiento	Preventivo
<b>C</b>	2 Inspeccionar o realizar limpieza	1 Año	Mantenimiento	Preventivo
	1 Reemplazo de componente	Cuando ocurra	Mantenimiento	Correctivo
	2 Reemplazo de componente	Cuando ocurra	Mantenimiento	Correctivo
	3 Codificación de los repuestos	1 Año	Supervisor	Proactivo
	4 Capacitación adecuada operación	1 Año	Supervisor	Proactivo
<b>D</b>	5 Cambio del aceite de caja	250 000 Km	Mantenimiento	Preventivo
	1 inspección o reemplazo	120 000 km	Operador	Preventivo
	2 Codificación de los repuestos	1 Año	Supervisor	Proactivo
	3 Capacitación adecuada operación	1 Año	Supervisor	Proactivo
<b>E</b>	1 Reemplazar componentes	2 Años	Mantenimiento	Preventivo
	2 Reemplazar componente	Cuando ocurra	Mantenimiento	Correctivo
	3 Reemplazar según sea necesario	Cuando ocurra	Mantenimiento	Correctivo
	4 Capacitación adecuada operación	1 Año	Supervisor	Proactivo
<b>F</b>	1 Reemplazar componentes	2 Años	Mantenimiento	Preventivo
	2 Inspeccionar y reemplazar	Cuando ocurra	Mantenimiento	Correctivo
	3 Rectificación del s. del cardan	1 Año	Mantenimiento	Preventivo

*Nota:* En el cuadro se detalla las técnicas seleccionadas para el mantenimiento del activo

**Tabla 198***Estrategia de Mant. del Sistema de Suspensión-Camionetas*

	<b>TAREA DE MANTENIMIENTO</b>	<b>FRECUENCIA</b>	<b>EJECUTOR</b>	<b>TIPO DE MANT.</b>
<b>A</b>	1 Inspeccionar suspensión y reemplazar según sea necesario	10 000 Km	Mantenimiento	Preventivo
	2 Inspeccionar suspensión y reemplazar según sea necesario	10 000 Km	Mantenimiento	Preventivo
	3 Codificación de los repuestos según modelo del equipo	1 Año	Supervisor	Proactivo
	4 Lavado y limpieza de la unidad para prevenir deterioro de los componentes según sea necesario	Semanal	Operador	Preventivo
<b>B</b>	1 Inspeccionar suspensión y reemplazar según sea necesario	5000 Km	Mantenimiento	Preventivo
	2 Codificación de los repuestos según modelo del equipo	1 Año	Supervisor	Proactivo
	3 Lavado y limpieza de la unidad para prevenir deterioro de los componentes según sea necesario	Semanal	Operador	Preventivo
<b>C</b>	1 Inspeccionar suspensión y reemplazar según sea necesario	5000 Km	Mantenimiento	Preventivo
	2 Solicitar reparación cuando se presente el fallo	Cuando ocurra	Operador	Correctivo
	3 Codificación de los repuestos según modelo del equipo	1 Año	Supervisor	Proactivo
	4 Capacitación al personal para una adecuada operación	1 Año	Supervisor	Proactivo
<b>D</b>	1 Codificación de los repuestos según modelo del equipo	1 Año	Supervisor	Proactivo
	2 Capacitación al personal para una adecuada operación	1 Año	Supervisor	Proactivo
	3 Rectificación, alineamiento y balanceo	6 Meses	Serv. Técnico	Correctivo

*Nota:* En el cuadro se detalla las técnicas seleccionadas para el mantenimiento del activo

**Tabla 199**  
*Estrategia de Mant. del Sistema de Freno-Camionetas*

	TAREA DE MANTENIMIENTO	FRECUENCIA	EJECUTOR	TIPO DE MANT.
	1 Inspección del sistema de frenos	6 Meses	Mantenimiento	Preventivo
	2 Inspeccionar o solicitar cambio según sea necesario	5000 Km	Operador	Correctivo
	3 Inspeccionar o solicitar cambio según sea necesario	5000 Km	Operador	Correctivo
	4 Inspeccionar o reemplazar según sea necesario	1 Año	Mantenimiento	Preventivo
	5 Solicitar inspección y reparación según sea necesario	Cuando ocurra	Operador	Correctivo
A	6 Codificación de los repuestos según modelo del equipo	1 Año	Supervisor	Proactivo
	7 Inspección, llenado de líquido de freno según sea necesario o cambiar líquido de freno	5000 Km	Operador	Preventivo
	8 Inspeccionar, rectificar y purgar según sea necesario el recorrido del pedal	5000 Km	Mantenimiento	Preventivo
	9 Capacitación al personal para una adecuada operación	1 Año	Supervisor	Proactivo
	1 Inspeccionar estado del cable de freno	10 000 Km	Mecánico	Preventivo
	2 Inspección y cambiar tensores de cable según sea necesario	10 000 Km	Mecánico	Preventivo
	3 Inspección y cambiar según sea necesario	10 000 Km	Mecánico	Preventivo
B	4 Solicitar regulación de freno de mano	1 Mes	Operador	Correctivo
	5 Capacitación al personal para una adecuada operación	6 Meses	Supervisor	Proactivo
	6 Codificación de los repuestos según modelo del equipo	1 Año	Supervisor	Proactivo

*Nota:* En el cuadro se detalla las técnicas seleccionadas para el mantenimiento del activo

**Tabla 200**  
*Estrategia de Mant. del Sistema Eléctrico-Camionetas*

	TAREA DE MANTENIMIENTO	FRECUENCIA	EJECUTOR	TIPO DE MANT.
	1 Cambiar fusible y verificar el aislamiento de la caja de fusibles	6 Meses	Mantenimiento	Correctivo
	2 Reparar o reemplazar solenoide de arranque	2 Años	Mantenimiento	Correctivo
A	3 Inspección del cableado del sistema de arranque	6 Meses	Mantenimiento	Proactivo
	4 Cambiar o recargar batería	4 Años	Mantenimiento	Preventivo
	5 Inspeccionar y reemplazar porta escobillas eléctrico	1 año	Mantenimiento	Preventivo
	1 Inspeccionar y cambiar de acuerdo al fabricante del vehículo	100 000 Km	Mantenimiento	Preventivo
	2 Reemplazar según sea necesario	150 000 Km	Mantenimiento	Preventivo
B	3 Realizar limpieza, cambio de terminales y aislamiento del cableado según sea necesario	2 Meses	Mantenimiento	Preventivo
	4 Realizar inspección, limpieza, reparar o reemplazar batería según sea necesario	6 Meses	Mantenimiento	Preventivo
	5 Inspeccionar, reparar o reemplazar según sea necesario	1 Año	Mantenimiento	Preventivo
	1 Inspeccionar y reemplazar según sea necesario	Diario	Operador	Autónomo
C	2 Inspeccionar y reemplazar	1 Año	Mantenimiento	Preventivo
	3 Solicitar Reemplazo de componente	1 Mes	Operador	Correctivo
	4 Solicitar reparación cuando de presente el fallo	1 Mes	Operador	Correctivo

**Tabla 201***Estrategia de Mant. de Carrocería-Combis*

	TAREA DE MANTENIMIENTO	FRECUENCIA	EJECUTOR	TIPO DE MANT.
	1 Solicitar pintado mayor	1 Año	Operador	Correctivo
	2 Resane de pintura dañada	Cuando ocurra	Mantenimiento	Preventivo
A	3 Capacitación adecuada operación	6 Meses	Supervisor	Proactivo
	4 Capacitación al personal	1 Año	Supervisor	Proactivo
	5 Aplicación de un undercoating	6 Meses	Mantenimiento	Preventivo

*Nota:* En el cuadro se detalla las técnicas seleccionadas para el mantenimiento del activo

**Tabla 202***Estrategia de Mant. del Sistema de Lubricación- Combis*

	TAREA DE MANTENIMIENTO	FRECUENCIA	EJECUTOR	TIPO DE MANT.
	1 Reemplazar tapón de purga	10 000 Km	Mantenimiento	Preventivo
	2 Reparación cuando presente fuga	1 Año	Operador	Correctivo
	3 Codificación de los componentes	1 Año	Supervisor	Proactivo
A	4 Capacitación por montaje	1 Año	Supervisor	Proactivo
	5 Capacitación por montaje	1 Año	Supervisor	Proactivo
	6 Capacitación al personal para evitar fallas por montaje	1 Año	Supervisor	Proactivo
	1 Solicitar reemplazo de componente	5000 Km	Operador	Preventivo
B	2 Codificación de los componentes	1 Año	Supervisor	Proactivo
	3 Capacitación al personal para evitar fallas por montaje	1 Año	Supervisor	Proactivo
	1 Codificación de los componentes	1 Año	Supervisor	Proactivo
C	2 Inspeccionar y aumentar el nivel de aceite según sea necesario	Diario	Operador	Preventivo
	3 Drenar exceso de aceite	Diario	Operador	Preventivo

*Nota:* En el cuadro se detalla las técnicas seleccionadas para el mantenimiento del activo

**Tabla 203***Estrategia de Mant. del Sistema de Admisión- Combis*

	TAREA DE MANTENIMIENTO	FRECUENCIA	EJECUTOR	TIPO DE MANT.
A	1 Limpieza o reemplazar filtro de aire según indicaciones del fabricante según sea necesario	5000 Km	Mantenimiento	Preventivo
	2 Inspeccionar y solicitar combustible	6 días	Operador	Proactivo
B	1 Codificación de los componentes del equipo	1 Año	Supervisor	Proactivo
	2 Limpieza filtro de aire según sea necesario	5000 Km	Operador	Preventivo
C	1 Solicitar inspección, reparación	Cuando ocurra	Operador	Correctivo
	2 Solicitar inspección, reparación	Cuando ocurra	Operador	Correctivo
D	1 Reemplazar componentes según sea necesario	1 Año	Mantenimiento	Preventivo
	1 Inspección del turbo compresor, reparar según sea necesario	6 Meses	Mantenimiento	Preventivo
E	2 Solicitar reparación a la presencia de fugas de aceite	Cuando ocurra	Operador	Correctivo
	3 Inspección o reemplazo de mangueras según sea necesario	2 Meses	Operador	Preventivo
	1 Limpieza o reemplazar filtro de aire según indicaciones del fabricante según sea necesario	5000 Km	Mantenimiento	Preventivo
F	2 Limpieza filtro de aire según sea necesario	5000 Km	Operador	Preventivo

*Nota:* En el cuadro se detalla las técnicas seleccionadas para el mantenimiento del activo

**Tabla 204***Estrategia de Mant. del Sistema de Freno- Combis*

	TAREA DE MANTENIMIENTO	FRECUENCIA	EJECUTOR	TIPO DE MANT.
	1 Inspección del sistema de frenos	6 Meses	Mantenimiento	Preventivo
	2 Inspeccionar o solicitar cambio	5000 Km	Operador	Correctivo
	3 Inspeccionar o solicitar cambio	5000 Km	Operador	Correctivo
	4 Inspeccionar o reemplazar	1 Año	Mantenimiento	Preventivo
<b>A</b>	5 inspección y reparación	Cuando ocurra	Operador	Correctivo
	6 Codificación de los repuestos	1 Año	Supervisor	Proactivo
	7 Llenado de líquido de freno	5000 Km	Operador	Preventivo
	8 Purgar el recorrido del pedal	5000 Km	Mantenimiento	Preventivo
	9 Capacitación adecuada operación	1 Año	Supervisor	Proactivo
	1 Inspeccionar del cable de freno	10 000 Km	Mecánico	Preventivo
	2 Cambiar tensores de cable	10 000 Km	Mecánico	Preventivo
<b>B</b>	3 Cambiar según sea necesario	10 000 Km	Mecánico	Preventivo
	4 Tegulación de freno de mano	1 Mes	Operador	Correctivo
	5 Capacitación adecuada operación	6 Meses	Supervisor	Proactivo
	6 Codificación de los repuestos	1 Año	Supervisor	Proactivo
	1 Solicitar Inspección o cambiar	6 Meses	Operador	Correctivo
	2 Solicitar Inspección o cambiar	6 Meses	Operador	Correctivo
	3 Solicitar Inspección o cambiar	1 Año	Operador	Correctivo
<b>C</b>	4 Inspección y cambiar	1 Año	Mantenimiento	Preventivo
	5 Codificación de los repuestos	1 Año	Supervisor	Proactivo
	6 Realizar Lavado y limpieza	7 Dias	Operador	Autónomo
	7 Capacitación adecuada operación	6 Meses	Supervisor	Proactivo

*Nota:* En el cuadro se detalla las técnicas seleccionadas para el mantenimiento del activo

**Tabla 205***Estrategia de Mant. del Sistema de Dirección- Combis*

	TAREA DE MANTENIMIENTO	FRECUENCIA	EJECUTOR	TIPO DE MANT.
	1 Inspeccionar suspensión y reemplazar	5000 Km	Mantenimiento	Preventivo
	2 Solicitar reparación cuando presente fuga	Cuando ocurra	Operador	Correctivo
<b>A</b>	4 Reparación cuando presente fuga	Cuando ocurra	Operador	Correctivo
	5 Codificación de los repuestos	1 Año	Supervisor	Proactivo
	6 Inspección de los neumáticos	Diario	Operador	Autónomo
	7 Inspección y llenado de líquido	Diario	Operador	Preventivo
	1 Reparación o reemplazo de componente	Cuando ocurra	Operador	Correctivo
	2 Solicitar reparación cuando presente fuga	Cuando ocurra	Operador	Correctivo
<b>B</b>	3 Codificación de los repuestos	1 Año	Supervisor	Proactivo
	4 Inspección y llenado de líquido	10 000 km	Operador	Preventivo
	5 Cambio de líquido de dirección	80 000 Km	Mantenimiento	Preventivo
	1 Inspección y rotación de los neumáticos	6 Meses	Mantenimiento	Preventivo
	2 Inspeccionar suspensión y reemplazar	5000 Km	Mantenimiento	Preventivo
<b>C</b>	3 Codificación de los repuestos	1 Año	Supervisor	Proactivo
	4 Capacitación adecuada operación	1 Año	Supervisor	Proactivo
	5 rectificación según sea necesario	Cuando ocurra	Operador	Correctivo
	1 inspección o reemplazo del componente	Cuando ocurra	Operador	Correctivo
	2 reparación o reemplazo de componente	Cuando ocurra	Operador	Correctivo
<b>D</b>	3 inspección o reemplazo del componente	Cuando ocurra	Operador	Correctivo
	4 Codificación de los repuestos	1 Año	Supervisor	Proactivo
	5 Inspección y llenado de líquido	Diario	Operador	Preventivo
	6 Capacitación adecuada operación	1 Año	Supervisor	Proactivo

*Nota:* En el cuadro se detalla las técnicas seleccionadas para el mantenimiento del activo



**Tabla 206***Estrategia de Mant. del Sistema de Suspensión- Combis*

	<b>TAREA DE MANTENIMIENTO</b>	<b>FRECUENCIA</b>	<b>EJECUTOR</b>	<b>TIPO DE MANT.</b>
<b>A</b>	1 Inspeccionar suspensión y reemplazar	10 000 Km	Mantenimiento	Preventivo
	2 Inspeccionar suspensión y reemplazar	10 000 Km	Mantenimiento	Preventivo
	3 Codificación de los repuestos	1 Año	Supervisor	Proactivo
	4 Lavado y limpieza de la unida	Semanal	Operador	Preventivo
<b>B</b>	1 Inspeccionar suspensión y reemplazar	5000 Km	Mantenimiento	Preventivo
	2 Codificación de los repuestos	1 Año	Supervisor	Proactivo
	3 Lavado y limpieza de la unidad	Semanal	Operador	Preventivo
<b>C</b>	1 Inspeccionar suspensión y reemplazar	5000 Km	Mantenimiento	Preventivo
	2 Solicitar reparación	Cuando ocurra	Operador	Correctivo
	3 Codificación de los repuestos	1 Año	Supervisor	Proactivo
	4 Capacitación adecuada operación	1 Año	Supervisor	Proactivo
<b>D</b>	1 Codificación de los repuestos	1 Año	Supervisor	Proactivo
	2 Capacitación adecuada operación	1 Año	Supervisor	Proactivo
	3 Rectificación, alineamiento y balanceo	6 Meses	Serv. Tecnico	Correctivo

*Nota:* En el cuadro se detalla las técnicas seleccionadas para el mantenimiento del activo

**Tabla 207***Estrategia de Mant. del Sistema Eléctrico- Combis*

	<b>TAREA DE MANTENIMIENTO</b>	<b>FRECUENCIA</b>	<b>EJECUTOR</b>	<b>TIPO DE MANT.</b>
<b>A</b>	1 Cambiar fusible	6 Meses	Mantenimiento	Correctivo
	2 Reemplazar solenoide de arranque	2 Años	Mantenimiento	Correctivo
	3 Inspección del cableado	6 Meses	Mantenimiento	Proactivo
	4 Cambiar o recargar batería	4 Años	Mantenimiento	Preventivo
	5 Reemplazar porta escobillas eléctrico	1 año	Mantenimiento	Preventivo
<b>B</b>	1 Inspeccionar y cambiar	100 000 Km	Mantenimiento	Preventivo
	2 Reemplazar	150 000 Km	Mantenimiento	Preventivo
	3 Cambio de terminales y aislamiento	2 Meses	Mantenimiento	Preventivo
	4 Reemplazar batería según sea necesario	6 Meses	Mantenimiento	Preventivo
	5 Inspeccionar, reparar o reemplazar	1 Año	Mantenimiento	Preventivo
<b>C</b>	1 Inspeccionar y reemplazar	1 Días	Operador	Autónomo
	2 Inspeccionar y reemplazar	1 Año	Mantenimiento	Preventivo
	3 Reemplazo de componente	1 Mes	Operador	Correctivo
	4 Reparación	1 Mes	Operador	Correctivo

*Nota:* En el cuadro se detalla las técnicas seleccionadas para el mantenimiento del activo

**Tabla 208***Estrategia de Mant. de Estructura-Camión Grúa*

	<b>TAREA DE MANTENIMIENTO</b>	<b>FRECUENCIA</b>	<b>EJECUTOR</b>	<b>TIPO DE MANT.</b>
<b>A</b>	1 Capacitación al personal	1 Año	Supervisor	Proactivo
	2 Lavado y limpieza	Semanal	Operador	Preventivo
	3 Capacitación adecuada operación	6 Meses	Supervisor	Proactivo
	4 Aplicación de un undercoating	6 Meses	Mantenimiento	Preventivo

*Nota:* En el cuadro se detalla las técnicas seleccionadas para el mantenimiento del activo

**Tabla 209***Estrategia de Mant. del Sistema de Admisión-Camión Grúa*

	TAREA DE MANTENIMIENTO	FRECUENCIA	EJECUTOR	TIPO DE MANT.
<b>A</b>	1 Solicitar inspección, reparación	Cuando ocurra	Operador	Correctivo
	2 Solicitar inspección, reparación	Cuando ocurra	Operador	Correctivo
<b>B</b>	1 Reemplazar componentes	1 Año	Mantenimiento	Preventivo
	1 Inspección del turbo compresor	6 Meses	Mantenimiento	Preventivo
<b>C</b>	2 Reparación a la presencia de fuga	Cuando ocurra	Operador	Correctivo
	3 Reemplazo de mangueras	2 Meses	Operador	Preventivo
<b>D</b>	1 Limpieza o reemplazar filtro de aire	5000 Km	Mantenimiento	Preventivo
	2 Limpieza filtro de aire	5000 Km	Operador	Preventivo

*Nota:* En el cuadro se detalla las técnicas seleccionadas para el mantenimiento del activo**Tabla 210***Estrategia de Mant. del Sistema de Combustible-Camión Grúa*

	TAREA DE MANTENIMIENTO	FRECUENCIA	EJECUTOR	TIPO DE MANT.
<b>A</b>	1 Inspección y reparación por fuga	Cuando ocurra	Operador	Correctivo
	2 Capacitación por montaje	1 Año	Supervisor	Proactivo
	3 Cambio de componente	Cuando ocurra	Operador	Correctivo
<b>B</b>	1 Cambio de filtro de combustible	5000 Km	Mantenimiento	Preventivo
<b>C</b>	1 Reparar o reemplazar	2 Años	Mantenimiento	Preventivo
<b>D</b>	1 Reemplazo de componente	8 Años	Mantenimiento	Preventivo
<b>E</b>	1 Reemplazo de boya	2 Años	Mantenimiento	Preventivo
	2 Reparación	1 Año	Operador	Correctivo

*Nota:* En el cuadro se detalla las técnicas seleccionadas para el mantenimiento del activo**Tabla 211***Estrategia de Mant. del Sistema de Escape-Camión Grúa*

	TAREA DE MANTENIMIENTO	FRECUENCIA	EJECUTOR	TIPO DE MANT.
<b>A</b>	1 Reparación o reemplazo	Cuando ocurra	Mantenimiento	Correctivo
	2 Reparación o reemplazo	Cuando ocurra	Mantenimiento	Correctivo
	3 Capacitación por montaje	1 Año	Supervisor	Proactivo
	4 Ajuste de tubo de escape	Diario	Operador	Preventivo
<b>B</b>	1 Reparación o reemplazo	Cuando ocurra	Mantenimiento	Correctivo
	2 Codificación de los componentes	1 Año	Supervisor	Proactivo

*Nota:* En el cuadro se detalla las técnicas seleccionadas para el mantenimiento del activo**Tabla 212***Estrategia de Mant. del Sistema de Refrigeración-Camión Grúa*

	TAREA DE MANTENIMIENTO	FRECUENCIA	EJECUTOR	TIPO DE MANT.
<b>A</b>	1 Reemplazo de radiador	Cuando ocurra	Operador	Correctivo
	2 Reemplazo de componente	Cuando ocurra	Operador	Correctivo
	3 Reparación o reemplazo	Cuando ocurra	Operador	Correctivo
	1 Reemplazar bomba	2 Meses	Mantenimiento	Preventivo
	2 aumentar el nivel del líquido	Diario	Operador	Preventivo
	3 Codificación de los componentes	6 Meses	Supervisor	Proactivo
<b>B</b>	4 Reemplazo de componentes	Diario	Operador	Preventivo
	5 Reemplazado	4 años	Mantenimiento	Preventivo
	6 Retirar obstrucciones	Diario	Operador	Preventivo
	7 Inspeccionar	100 000 Km	Mantenimiento	Preventivo

*Nota:* En el cuadro se detalla las técnicas seleccionadas para el mantenimiento del activo

**Tabla 213***Estrategia de Mant. del Sistema Freno y presión de aire-Camión*

	TAREA DE MANTENIMIENTO	FRECUENCIA	EJECUTOR	TIPO DE MANT.
A	1 Solicitar cambio de zapatas cuando presente dificultad de frenado	Cuando ocurra	Operador	Correctivo
	2 Inspeccionar condiciones de los tambores de freno	3 Meses	Operador	Proactivo
	3 Solicitar regulación de freno	3 Meses	Operador	Correctivo
	4 Solicitar Inspección o cambiar según sea necesario	6 meses	Operador	Preventivo
B	1 Inspeccionar o reemplazar el gobernador según sea necesario	1 Año	Mantenimiento	Preventivo
	2 Inspeccionar, limpiar y ajustar conexiones de ingreso de aire	6 Meses	Mantenimiento	Preventivo
	3 Inspeccionar y ajustar sistema de aire	6 Meses	Mantenimiento	Proactivo
	4 Solicitar cambio de filtro de purificador de aire	100 000 Km	Operador	Preventivo
C	1 Inspeccionar estado del cable de freno	10 000 Km	Mecánico	Preventivo
	2 Inspección y cambiar tensores de cable según sea necesario	10 000 Km	Mecánico	Preventivo
	3 Inspección y cambiar según sea necesario	10 000 Km	Mecánico	Preventivo
	4 Solicitar regulación de freno de mano	1 Mes	Operador	Correctivo
	5 Capacitación al personal para una adecuada operación	6 Meses	Supervisor	Proactivo
D	1 Solicitar Inspección o cambiar según sea necesario	6 Meses	Operador	Correctivo
	2 Solicitar Inspección o cambiar según sea necesario	6 Meses	Operador	Correctivo
	3 Solicitar Inspección o cambiar según sea necesario	1 Año	Operador	Correctivo
	4 Inspección y cambiar según sea necesario	1 Año	Mantenimiento	Preventivo
	5 Codificación de los repuestos según modelo del equipo	1 Año	Supervisor	Proactivo
	6 Realizar Lavado y limpieza programada	7 Dias	Operador	Autónomo
	7 Capacitación al personal para una adecuada operación	6 Meses	Supervisor	Proactivo

*Nota:* En el cuadro se detalla las técnicas seleccionadas para el mantenimiento del activo

**Tabla 214***Estrategia de Mant. del Sistema de Suspensión-Camión Grúa*

	TAREA DE MANTENIMIENTO	FRECUENCIA	EJECUTOR	TIPO DE MANT.
A	1 Cambio de amortiguador según recomendaciones del fabricante o la mejor alternativa que se adecue, evaluar condiciones de trabajo	6 Meses	Mantenimiento	Correctivo
B	1 Inspeccionar condiciones y Cambio de muelles o buje si es necesario	2 Meses	Mantenimiento	Preventivo
	2 Ajustar o cambiar perno de sujeción	1 Año	Mantenimiento	Preventivo
C	1 Inspección de las bolsas de aire y realizar cambio si presenta fuga de aire	6 Meses	Mecánico	Preventivo
	2 Inspección del nivel de suspensión neumática	6 Meses	Mecánico	Preventivo
	3 Solicitar reparación cuando presente fugas de aire	6 Meses	Operador	Correctivo

*Nota:* En el cuadro se detalla las técnicas seleccionadas para el mantenimiento del activo

**Tabla 215**  
Estrategia de Mant. del Sistema Eléctrico-Camión Grúa

	TAREA DE MANTENIMIENTO	FRECUENCIA	EJECUTOR	TIPO DE MANT.
<b>A</b>	1 Cambiar fusible y verificar el aislamiento de la caja de fusibles	6 Meses	Mantenimiento	Correctivo
	2 Reparar o reemplazar solenoide de arranque	2 Años	Mantenimiento	Correctivo
	3 Inspección del cableado del sistema de arranque	6 Meses	Mantenimiento	Proactivo
	4 Cambiar o recargar batería	4 Años	Mantenimiento	Preventivo
	5 Inspeccionar y reemplazar porta escobillas eléctrico	1 año	Mantenimiento	Preventivo
<b>B</b>	1 Inspeccionar y cambiar de acuerdo al fabricante del vehículo	100 000 Km	Mantenimiento	Preventivo
	2 Reemplazar según sea necesario	150 000 Km	Mantenimiento	Preventivo
	3 Realizar limpieza, cambio de terminales y aislamiento del cableado según sea necesario	2 Meses	Mantenimiento	Preventivo
	4 Realizar inspección, limpieza, reparar o reemplazar batería según sea necesario	6 Meses	Mantenimiento	Preventivo
	5 Inspeccionar, reparar o reemplazar según sea necesario	1 Año	Mantenimiento	Preventivo
<b>C</b>	1 Inspeccionar y reemplazar según sea necesario	1 Días	Operador	Autónomo
	2 Inspeccionar y reemplazar según sea necesario	1 Año	Mantenimiento	Preventivo
	3 Solicitar Reemplazo de componente	1 Mes	Operador	Correctivo
	4 Solicitar reparación cuando de presente el fallo	1 Mes	Operador	Correctivo

Nota: En el cuadro se detalla las técnicas seleccionadas para el mantenimiento del activo

**Tabla 216**  
Estrategia de Mant. del Sistema de Grúa-Camión Grúa

	TAREA DE MANTENIMIENTO	FRECUENCIA	EJECUTOR	TIPO DE MANT.
<b>A</b>	1 Reemplazo de componente	Cuando ocurra	Mantenimiento	Correctivo
	2 Codificación de los componentes	1 Año	Supervisor	Proactivo
	3 Capacitación al personal para una adecuada operación	6 Meses	Supervisor	Proactivo
	4 Capacitación adecuada operación	6 Meses	Supervisor	Proactivo
	1 Inspeccionar fugas o Solicitar cambio según sea necesario	3 Meses	Operador	Correctivo
<b>B</b>	2 Inspeccionar fugas o Solicitar reparación según sea necesario	1 Año	Operador	Correctivo
	3 Codificación de los componentes del equipo	1 Año	Supervisor	Proactivo
	4 Inspección y llenado de aceite hidráulico según sea necesario	Diario	Operador	Preventivo
	5 Cambio de filtros de grúa según intervalos del fabricante	6 Meses	Mantenimiento	Preventivo
	6 Cambio de aceite hidráulico	6 Meses	Mantenimiento	Preventivo
<b>C</b>	1 Limpieza o solicitar reemplazo del componente	1 Año	Operador	Correctivo
	2 Inspección y protección de la llave	Diario	Operador	Proactivo
	3 Codificación de los componentes del equipo	1 Año	Supervisor	Proactivo
	4 Capacitación al personal para una adecuada operación	6 Meses	Supervisor	Proactivo
<b>D</b>	1 Inspección, limpieza y lubricación de las articulaciones	3 Meses	Operador	Preventivo
	2 Inspección, lavado y limpieza de la unidad	1 Mes	Operador	Preventivo

## 5.9 Paso 7: Implementar la Metodología del RCM

En el último paso es importante destacar que la metodología del RCM solo será útil si se pone en práctica, Una vez elaborado el plan de mantenimiento, es necesario planificar la realización del mismo. Planificar significa cuando y quien realizara cada una de las tareas que componen el plan. Para asegurar que una tarea se realizara es necesario que:

- Fijar quien o quienes serán los responsables de realizarla
- Verificar que en el momento que tenga que realizarla no tenga otra tarea que realizar.
- Asegurarse que todo lo que se indica en el plan sea realizable.
- Realizar supervisión durante las primeras semanas tras la puesta en marcha
- No es necesario poner en funcionamiento el mantenimiento en todos los sistemas a la vez.

Toda la información recolectada se procederá a documentarlos y archivarlos en un historial de los equipos. Una vez hecho esto, es importante que la información se revise y se renueven constantemente a medida que se encuentre información adicional. Dado que el análisis del RCM bien ejecutado es seleccionar una estrategia de mantenimiento adecuada para cada activo físico, para obtener mayor confiabilidad, disponibilidad y mantenibilidad. Esto permitirá evaluar el impacto que tiene la estrategia de mantenimiento centrado en la confiabilidad en el tiempo de implementación, así como ajustes o cambios en la estrategia de mantenimiento dependiendo del contexto operativo y las necesidades de la empresa, realizando la mejora continua en los procesos.

### **5.9.1 La Mejora Continua Del Plan De Mantenimiento.**

El plan de mantenimiento no es algo estático, que una vez creado pueda permanecer durante meses o años inalterable. Podemos decir que es al contrario. A medida que se lleva a cabo el plan y se van realizando las tareas de mantenimiento, se detectaran mejoras que es posible introducir: tareas a las que hay que cambiar la frecuencia, tareas que resultan innecesarias y que no aportan ninguna mejoría en el estado de la instalación o en el coste del mantenimiento, en otras ocasiones, el mantenimiento correctivo es el que genera modificaciones en el plan de mantenimiento: el análisis de determinadas averías añade nuevas tareas a realizar, para evitar que determinados fallos se repitan. Por último, la instalación también cambie con el tiempo: se adquieren nuevas máquinas, se cambia el plan de producción (lo que conlleva un cambio la criticidad de los equipos y, por tanto, una variación en el modelo de mantenimiento aplicable). (García, 2003)

Por ello, hay que ser receptivo y mostrarse dispuesto a modificar el plan tantas veces como sea necesario.

## CAPÍTULO V

### ANÁLISIS E INTERPRETACIÓN DE RESULTADOS

#### 6.1 Presentación de resultados

##### 6.1.1 Segundo Análisis del Historial de fallas de activos físicos críticos.

En esta etapa se registra el historial de fallas desde enero-abril del año 2019, permitiendo obtener datos para poder realizar el segundo análisis.

**Tabla 217**

*2do. Historial de fallas – Maquina pelacables 1-1-5-MPC-01*

<b>MAQUINA PELACABLES 1-1-5-MPC-01</b>				
HORAS DE OPERACIÓN DEL EQUIPO (ENERO - JUNIO DEL 2019):				<b>4320 Hr</b>
ITEM	SISTEMA	HORAS DE FALLA DE OPERACIÓN	DESCRIPCIÓN DE LA FALLA	TTR (Hr)
1	Corte	180	Cuchillas de corte rotas	4
2	Estructura	310	Guarda de protección rota	2
3	Estructura	454	Limpieza de equipo	0.5
4	Potencia	674	Lubricación de cadena	0.3
5	Eléctrico	720	Borneras de motor sulfatadas	0.4
6	Corte	864	Cuchillas de corte desafiladas	4
7	Estructura	1584	Inspección de estructura	0.3
8	Potencia	2304	Inspección de rodamientos	0.8
9	Eléctrico	2448	Inspección del sistema eléctrico	0.6
10	Corte	3168	Inspección del sistema de corte	1
11	Estructura	3312	Limpieza de equipo	0.5
12	Lubricación	4032	Aumento del nivel de lubricante	0.3
13	Corte	4128	Cuchillas de corte desafiladas	4
14	Mecánico	4136	Lubricación de los componentes mecánicos	0.5
16	Eléctrico	4280	Cable de alimentación roto	1
17	Corte	4320	Cuchillas de corte rotas	4
18	Potencia	4320	Motor defectuoso	8

*Nota:* En el cuadro se detalla el segundo análisis del historial de fallas del activo físico

**Tabla 218**

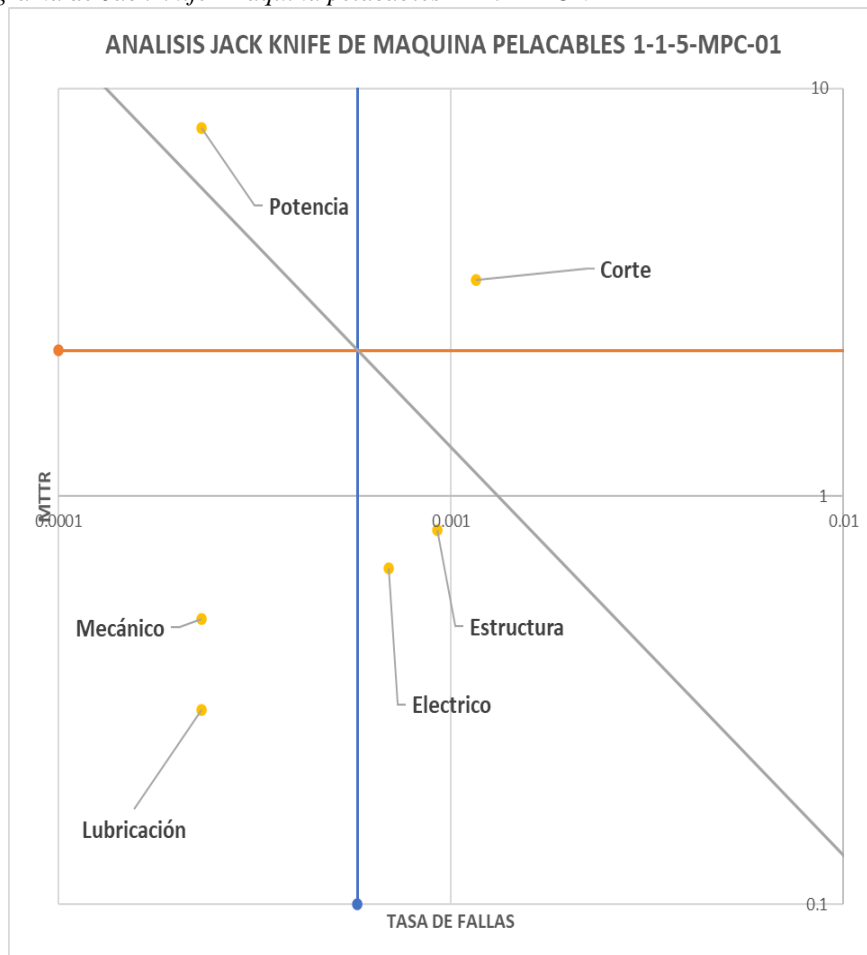
2do. Base de Datos del Diag. Jack knife-1-1-5-MPC-01

<b>MAQUINA PELACABLES 1-1-5-MPC-01</b>					
HORAS DE OPERACIÓN DEL EQUIPO (ENERO - JUNIO DEL 2019) :					<b>4320 Hr</b>
<b>SISTEMAS</b>	<b>HORAS DE FALLA DE OPERACIÓN</b>	<b>Nº DE FALLAS</b>	<b>MTTR Hrs</b>	<b>TASA DE FALLA</b>	<b>INDISPONIBILIDAD %</b>
Estructura	5660	4	0.825	0.000925926	0.08%
Mecánico	4136	1	0.5	0.000231481	0.01%
Potencia	7298	1	8	0.000231481	0.19%
Corte	12660	5	4.25	0.000925926	0.39%
Electrico	7448	3	0.6667	0.000694444	0.05%
Lubricación	4032	1	0.3	0.000231481	0.01%

Nota: En el cuadro se detalla los datos obtenidos para el análisis de Jack knife

**Figura 170**

2do. Diagrama de Jack knife- Maquina pelacables 1-1-5-MPC-01





**Tabla 219***2do. Historial de fallas – Maquina pelacables 1-1-5-MPC-02*

<b>MAQUINA PELACABLES 1-1-5-MPC-02</b>				
HORAS DE OPERACIÓN DEL EQUIPO (ENERO - JUNIO DEL 2019):				<b>4320 Hr</b>
ITEM	SISTEMA	HORAS DE FALLA DE OPERACIÓN	DESCRIPCIÓN DE LA FALLA	TTR (Hr)
1	Corte	20	Cuchillas de corte rotas	4
2	Estructura	350	Limpieza de equipo	0.5
3	Potencia	720	Lubricación de cadena	1
4	Potencia	810	Borneras de motor sulfatadas	2
5	Mecánico	895	Inspección de rodamientos	0.8
6	Mecánico	1050	Limpieza de óxido de manivelas	1
7	Corte	1800	Cuchillas de corte desafiladas	4
8	Lubricación	1995	Lubricación de rodamientos	0.4
9	Corte	2715	Cuchillas de corte rotas	4
10	Lubricación	2915	Aceitador por goteo roto	1
11	Corte	3265	Cuchillas de corte rotas	4
12	Estructura	4180	Limpieza de equipo	0.5
13	Estructura	4250	Inspección de estructura	0.5
14	Eléctrico	4290	Inspección del sistema eléctrico	1
15	Corte	4310	Inspección del sistema de corte	1

*Nota:* En el cuadro se detalla el segundo análisis del historial de fallas del activo físico

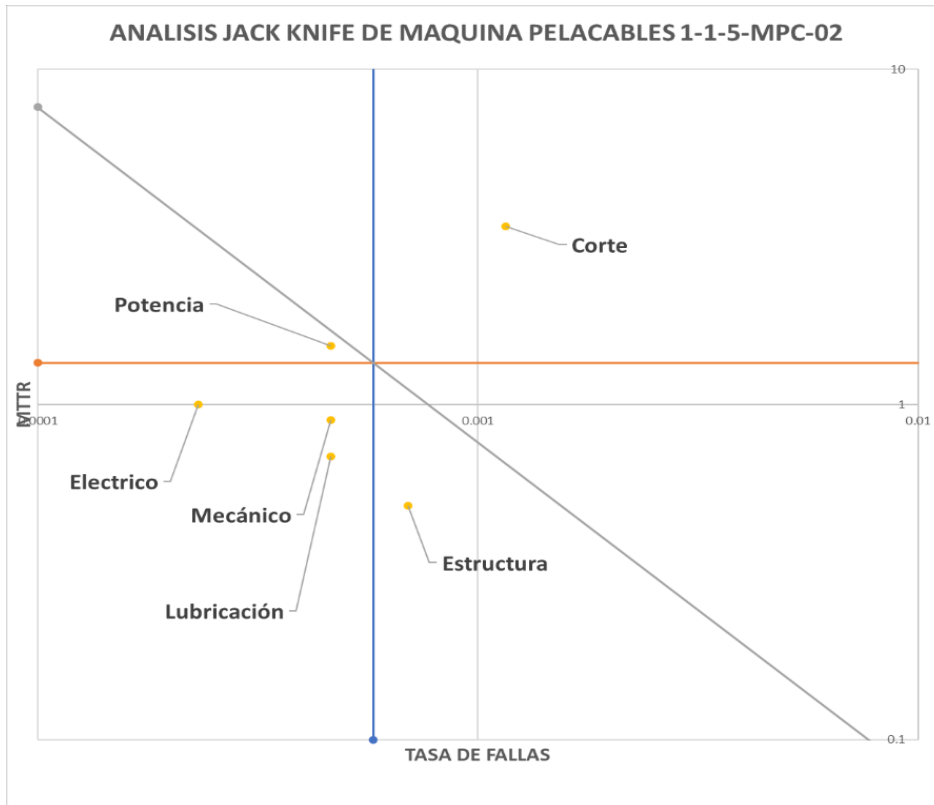
**Tabla 220***2do. Base de Datos del Diagrama Jack knife 1-1-5-MPC-02*

<b>MAQUINA PELACABLES 1-1-5-MPC-02</b>					
HORAS DE OPERACIÓN DEL EQUIPO (ENERO - JUNIO DEL 2019):					<b>4320 Hr</b>
SISTEMAS	HORAS DE FALLA DE OPERACIÓN	Nº DE FALLAS	MTTR Hrs	TASA DE FALLA	INDISPONIBILIDAD %
Estructura	8780	3	0.5	0.000694444	0.03%
Mecánico	1945	2	0.9	0.000462963	0.04%
Potencia	1530	2	1.5	0.000462963	0.07%
Corte	12110	5	3.4	0.001157407	0.39%
Eléctrico	4290	1	1	0.000231481	0.02%
Lubricación	4910	2	0.7	0.000462963	0.03%

*Nota:* En el cuadro se detalla los datos obtenidos para el análisis de Jack knife

**Figura 171**

2do. Diagrama de Jack knife- Maquina pelacables 1-1-5-MPC-02



**Tabla 221***2do. Historial de fallas – Maquina pelacables 1-1-5-MPC-03*

<b>MAQUINA PELACABLES 1-1-5-MPC-03</b>				
HORAS DE OPERACIÓN DEL EQUIPO (ENERO - JUNIO DEL 2019):				<b>4320 Hr</b>
ITEM	SISTEMA	HORAS DE FALLA DE OPERACIÓN	DESCRIPCIÓN DE LA FALLA	TTR (Hr)
1	Potencia	50	Rotura de faja tipo V	1
2	Potencia	150	Lubricación de cadena	0.4
3	Corte	345	Inspección del sistema de corte	0.5
4	Corte	480	Cuchillas desafiladas	8
5	Estructura	576	Limpieza de equipo	0.5
6	Lubricación	1200	Aumento de lubricante	0.3
7	Lubricación	1450	Limpieza de borneras de motor	0.4
8	Electrico	1620	Interruptor de corriente roto	1
9	Corte	2550	Cuchillas de corte rotas	8
10	Mecánico	2780	Limpieza del sistema mecánico	0.3
11	Estructura	3540	Limpieza de equipo	0.5
12	Estructura	3684	Inspección de estructura	0.8
13	Potencia	3686	Inspección de rodamientos	0.8
14	Electrico	3710	Inspección del sistema eléctrico	1
15	Mecánico	3854	Rotura de manivela de ajuste	2
16	Corte	3998	Inspección del sistema de corte	1
17	Corte	4150	Cuchillas de corte fisuradas	8
18	Corte	4220	Resortes defectuosos	1
19	Corte	4290	Guía de entrada de cables defectuoso	2.5
20	Lubricación	4310	Aceitador por goteo roto	0.3
21	Potencia	4320	Lubricación de rodamientos	0.4

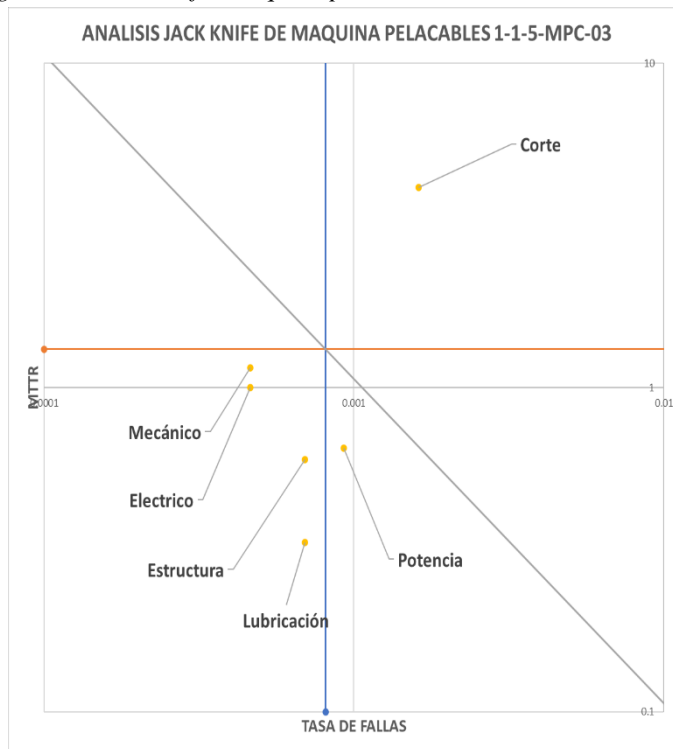
*Nota:* En el cuadro se detalla el segundo análisis del historial de fallas del activo físico**Tabla 222***2do. Base de Datos del Diagrama Jack knife–1-1-5MPC-03*

<b>MAQUINA PELACABLES 1-1-5-MPC-03</b>					
HORAS DE OPERACIÓN DEL EQUIPO (ENERO - JUNIO DEL 2019):					<b>4320 Hr</b>
SISTEMAS	HORAS DE FALLA DE OPERACIÓN	Nº DE FALLAS	MTTR Hrs	TASA DE FALLA	INDISPONIBILIDAD %
Estructura	7800	3	0.6	0.000694444	0.042%
Mecánico	6634	2	1.15	0.000462963	0.053%
Potencia	8206	4	0.65	0.000925926	0.060%
Corte	20033	4	7.25	0.000925926	0.671%
Electrico	5330	2	1	0.000462963	0.046%
Lubricación	6960	3	0.3333	0.000694444	0.023%

*Nota:* En el cuadro se detalla los datos obtenidos para el análisis de Jack knife

**Figura 172**

2do. Diagrama de Jack knife- Maquina pelacables 1-1-5-MPC-03



**Tabla 223**

2do. Historial de fallas – Montacargas 1-1-4-MOH-01

<b>MONTACARGAS 1-1-4-MOH-01</b>				
HORAS DE OPERACIÓN DEL EQUIPO (ENERO - JUNIO DEL 2019):				<b>4320 Hr</b>
ITEM	SISTEMA	HORAS DE FALLA DE OPERACIÓN	DESCRIPCIÓN DE LA FALLA	TTR (Hr)
1	Lubricación	25	Cambio de aceite	1.0
2	Lubricación	250.0	Cambio del filtro de aceite	0.5
3	Admisión	252.0	Cambio del filtro de aire	0.5
4	Combustible	253.0	Cambio del filtro de combustible	0.5
5	Frenos	1200	Inspección del sistema de freno	1.0
6	Carga	1350	Inspección de componentes	1.0
7	Carga	1450	Engrase de árbol de elevación	2.0
8	Carga	2101	Engrase de mástil	2.0
9	Eléctrico	2500	Inspección de componentes eléctricos	0.8
10	Estructura	2524	Limpieza del montacargas	1.0
11	Admisión	2840	Limpieza del filtro de aire	0.5
12	Admisión	2950	Limpieza del pre limpiador	0.6
13	Neumáticos	3500	Neumático defectuoso	8.0
14	Refrigeración	3789	Inspección del radiador	1.0
15	Hidráulico	3989	Inspección del sistema hidráulico	1.5
16	Motor	4099	Limpieza del motor	0.5
17	Escape	4198	Ajuste del tubo de escape	0.3
18	Arranque	4285	Inspección del arrancador	1.0
19	Dirección	4299	Engrase del sistema de dirección	1.5
20	Transmisión	4308	Inspección del sistema	2.0
21	Carga	4320	Inspección del sistema de carga	1.0

Nota: En el cuadro se detalla el segundo análisis del historial de fallas del activo físico

**Tabla 224**

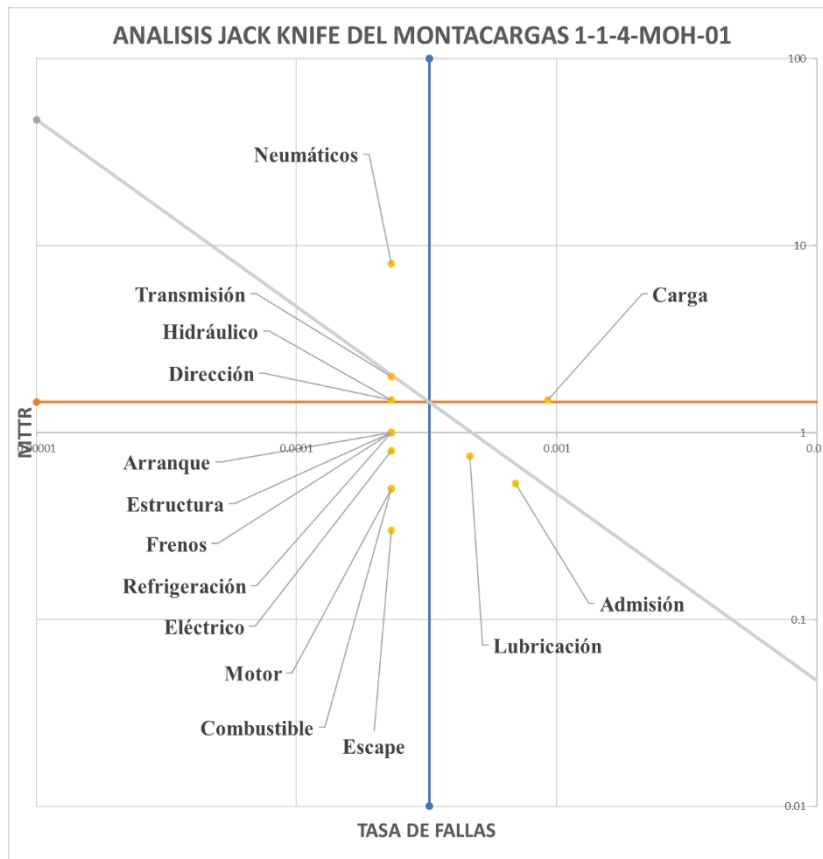
2do.Base de Datos del Diagrama Jack knife -1-1-4-MOH-01

<b>MONTACARGAS 1-1-4-MOH-01</b>					
HORAS DE OPERACIÓN DEL EQUIPO (ENERO - JUNIO DEL 2019):					<b>4320 Hr</b>
<b>SISTEMAS</b>	<b>HORAS DE FALLA DE OPERACIÓN</b>	<b>N° DE FALLAS</b>	<b>MTTR Hrs</b>	<b>TASA DE FALLA</b>	<b>INDISPONIBILIDAD %</b>
Estructura	2524	1	1.00	0.000231481	0.02%
Motor	4099	1	0.50	0.000231481	0.01%
Lubricación	275	2	0.75	0.000462963	0.03%
Combustible	253	1	0.50	0.000231481	0.01%
Refrigeración	3789	1	1.00	0.000231481	0.02%
Admisión	6042	3	0.53	0.000694444	0.04%
Escape	4198	1	0.30	0.000231481	0.01%
Transmisión	4308	1	2.00	0.000231481	0.05%
Arranque	4285	1	1.00	0.000231481	0.02%
Eléctrico	2500	1	0.80	0.000231481	0.02%
Neumáticos	3500	1	8.00	0.000231481	0.19%
Dirección	4299	1	1.50	0.000231481	0.03%
Frenos	1200	1	1.00	0.000231481	0.02%
Hidráulico	3989	1	1.50	0.000231481	0.03%
Carga	9221	4	1.50	0.000925926	0.14%

Nota: En el cuadro se detalla los datos obtenidos para el análisis de Jack knife

**Figura 173**

2do.Diagrama de Jack knife- Montacargas 1-1-4-MOH-01



**Tabla 225***2do. Historial de fallas – Grupo Electrónico 1-1-4-GRE-01*

<b>GRUPO ELECTROGENO 1-1-4-GRE-01</b>				
HORAS DE OPERACIÓN DEL EQUIPO (ENERO - JUNIO DEL 2019):				<b>4320 Hr</b>
ITEM	SISTEMA	HORAS DE FALLA DE OPERACIÓN	DESCRIPCIÓN DE LA FALLA	TTR (Hr)
1	Potencia	150	Faja de transmisión defectuosa	3
2	Refrigeración	870	Radiador obstruido	4
3	Lubricación	1370	Cambio de aceite	1
4	Lubricación	1373	Cambio de filtro de aceite	0.5
5	Admisión	1375	Cambio de filtro de aire	0.5
6	Combustible	1377	Cambio de filtro de combustible	0.5
7	Estructura carcasa	2097	Limpieza del equipo	1.5
8	Arranque	2597	Cambio de batería	0.5
9	Admisión	3047	Filtro de aire obstruido	0.4
10	Escape	3767	Tubo de escape obstruido	2
11	Admisión	3863	Ductos de aire defectuoso	1.5
12	Refrigeración	4283	Fuga menor de refrigerante	2
13	Control	4307	Inspección del sistema de control	1
14	Estructura carcasa	4320	Limpieza del equipo	1.5

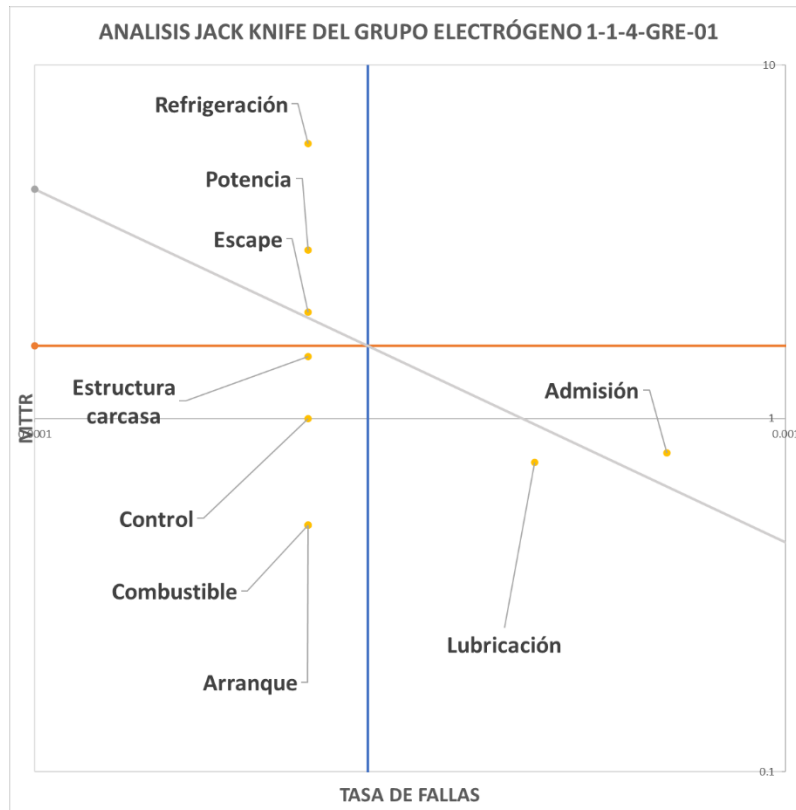
*Nota:* En el cuadro se detalla el segundo análisis del historial de fallas del activo físico**Tabla 226***2do. Base de Datos del Diag. Jack knife–Grupo. Elec 1-1-4-GRE-01*

<b>GRUPO ELECTROGENO 1-1-4-GRE-01</b>					
HORAS DE OPERACIÓN DEL EQUIPO (ENERO - JUNIO DEL 2019):					<b>4320 Hr</b>
SISTEMAS	HORAS DE FALLA DE OPERACIÓN	Nº DE FALLAS	MTTR Hrs	TASA DE FALLA	INDISPONIBILIDAD %
Estructura carcasa	6417	1	1.5	0.000231481	0.03%
Potencia	150	1	3	0.000231481	0.07%
Admisión	8285	3	0.8	0.000694444	0.06%
Refrigeración	5153	1	6	0.000231481	0.14%
Escape	3767	1	2	0.000231481	0.05%
Combustible	1377	1	0.5	0.000231481	0.01%
Lubricación	2743	2	0.75	0.000462963	0.03%
Arranque	2597	1	0.5	0.000231481	0.01%
Alternación	0	0	0	0	0.00%
Control	4307	1	1	0.000231481	0.02%

*Nota:* En el cuadro se detalla los datos obtenidos para el análisis de Jack knife

**Figura 174**

2do. Diagrama de Jack knife- Grupo Electrónico 1-1-4-GRE-01



**Tabla 227**

2do. Historial de fallas – Camioneta 1-1-4-CAT-01

CAMIONETA 1-1-4-CAT-01				
HORAS DE OPERACIÓN DEL EQUIPO (ENERO - JUNIO DEL 2019):				4320 Hr
ITEM	SISTEMA	HORAS DE FALLA DE OPERACIÓN	DESCRIPCIÓN DE LA FALLA	TTR (Hr)
1	Neumáticos	10	Parchado de neumático izquierdo trasero	4
2	Admisión	25	Filtro de aire obstruido	1
3	Lubricación	1200	Cambio de aceite y filtro de aceite	1
4	Admisión	1202	Cambio del filtro de aire	1
5	Combustible	1204	Cambio del filtro de combustible	1
6	Estructura	1654	Aplicación de undercoating	8
7	Frenos	2154	Rectificación de disco de freno	6
8	Frenos	2160	Desgaste de pastillas de freno	2
9	Eléctrico	2960	Rotura de mica de Circulina	2
10	Eléctrico	2962	Pértiga no enciende	5
11	Refrigeración	3682	Bajo nivel de líquido refrigerante	2
12	Eléctrico	3778	Foco de luz delantero izquierdo quemado	1
13	Suspensión	3962	Desgaste irregular de neumáticos	8
14	Lubricación	4317	Cambio de aceite y filtro de aceite	1
15	Admisión	4318	Cambio del filtro de aire	1
16	Combustible	4320	Cambio del filtro de combustible	1

Nota: En el cuadro se detalla el segundo análisis del historial de fallas del activo físico

**Tabla 228**

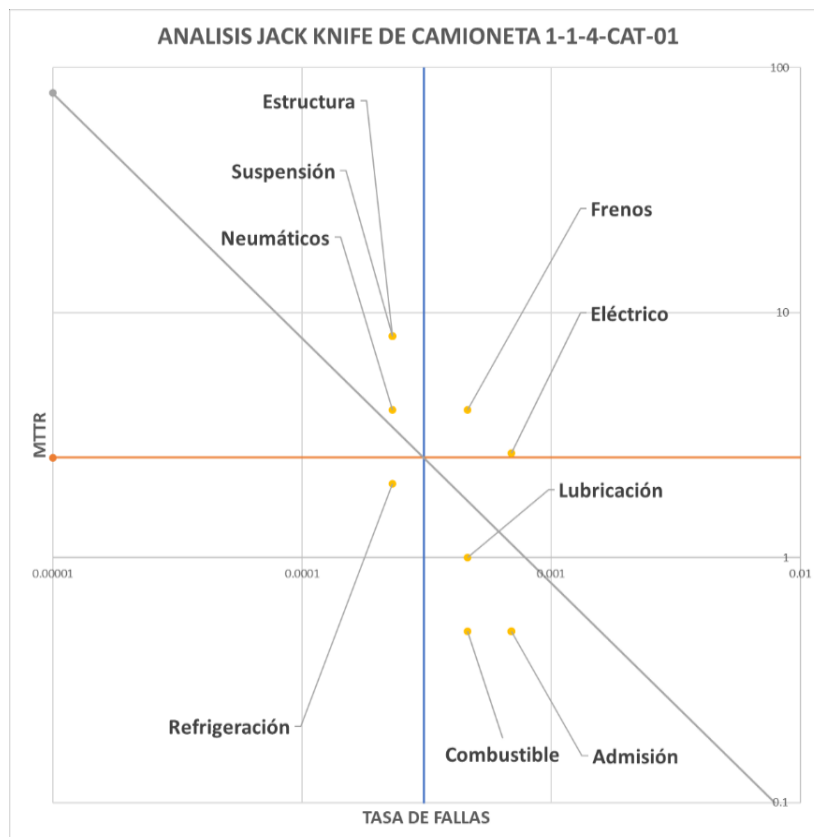
2do.Base de Datos Diag. Jack knife – Camioneta 1-1-4-CAT-01

<b>CAMIONETA 1-1-4-CAT-01</b>					
HORAS DE OPERACIÓN DEL EQUIPO (ENERO - JUNIO DEL 2019):					<b>4320 Hr</b>
<b>SISTEMAS</b>	<b>HORAS DE FALLA DE OPERACIÓN</b>	<b>N° DE FALLAS</b>	<b>MTTR Hrs</b>	<b>TASA DE FALLA</b>	<b>INDISPONIBILIDAD %</b>
Estructura	4488	2	12	0.000684932	0.82%
Motor	384	1	2	0.000342466	0.07%
Refrigeración	1949	1	2	0.000342466	0.07%
Combustible	4340	2	6	0.000684932	0.41%
Lubricación	8648	4	14	0.001369863	1.92%
Admisión	8445	5	15	0.001712329	2.57%
Dirección	2638	1	6	0.000342466	0.21%
Transmisión	2686	1	48	0.000342466	1.64%
Suspensión	2876	1	8	0.000342466	0.27%
Frenos	1772	1	6	0.000342466	0.21%
Neumáticos	240	1	4	0.000342466	0.14%
Eléctrico	9494	4	67	0.001369863	9.18%

Nota: En el cuadro se detalla los datos obtenidos para el análisis de Jack knife

**Figura 175**

2do.Diagrama de Jack knife- Camioneta 1-1-4-CAT-01





**Tabla 229***2do.Historial de fallas – Camioneta 1-1-4-CAF-03*

<b>CAMIONETA 1-1-4-CAF-03</b>				
HORAS DE OPERACIÓN DEL EQUIPO (ENERO - JUNIO DEL 2019):				<b>4320 Hr</b>
ITEM	SISTEMA	HORAS DE FALLA DE OPERACIÓN	DESCRIPCIÓN DE LA FALLA	TTR (Hr)
1	Estructura	4	Aplicación de undercoating	8.0
2	Eléctrico	28	Revisión del sistema eléctrico	1.0
3	Neumáticos	172	Cambio de neumáticos	2.0
4	Neumáticos	174	Alineamiento y balanceo	2.0
5	Frenos	176	Inspección del sistema de freno	1.0
6	Frenos	180	Pastillas de freno desgastadas	2.0
7	Refrigeración	183	Bajo nivel del líquido refrigerante	0.5
8	Eléctrico	327	Faro trasero derecho roto	2.0
9	Eléctrico	471	Instalación de pértiga	0.5
10	Dirección	771	Inspección del sistema de dirección	2.0
11	Estructura	991	Barro contaminado	1.0
12	Suspensión	1341	Inspección de muelles	0.5
13	Eléctrico	2061	Circulina rota	0.5
14	Eléctrico	2461	Foco de pértiga roto	0.3
15	Motor	2916	Limpieza del motor	0.5
16	Lubricación	2920	Cambio de aceite y filtro de aceite	1.0
17	Admisión	2922	Cambio del filtro de aire	0.5
18	Combustible	2924	Cambio del filtro de combustible	0.5
19	Eléctrico	3644	Neblineros inferiores no encienden	2.0
20	Frenos	3788	Limpieza del sistema de freno	2.0
21	Suspensión	3932	Inspección de suspensión	1.0
22	Motor	4076	Limpieza del motor	1.0
23	Frenos	4296	Regulación del freno de mano	1.0
24	Frenos	4316	Cambio de zapatas	2.0

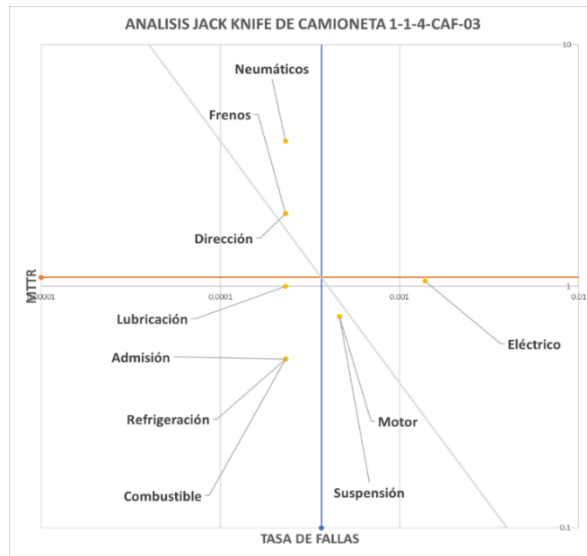
*Nota:* En el cuadro se detalla el segundo análisis del historial de fallas del activo físico**Tabla 230***2do.Base de Datos Diag. Jack knife – Camioneta 1-1-4-CAF-03*

<b>CAMIONETA 1-1-4-CAF-03</b>					
HORAS DE OPERACIÓN DEL EQUIPO (ENERO - JUNIO DEL 2018):					<b>4320 Hr</b>
SISTEMAS	HORAS DE FALLA DE OPERACIÓN	N° DE FALLAS	MTTR Hrs	TASA DE FALLA	INDISPONIBILIDAD %
Estructura	995	2	0	0.000462963	0.00%
Motor	6992	2	0.75	0.000462963	0.03%
Refrigeración	183	1	0.5	0.000231481	0.01%
Combustible	2924	1	0.5	0.000231481	0.01%
Lubricación	2920	1	1	0.000231481	0.02%
Admisión	2922	1	0.5	0.000231481	0.01%
Dirección	771	1	2	0.000231481	0.05%
Transmisión	0	0	0	0	0.00%
Suspensión	5273	2	0.75	0.000462963	0.03%
Frenos	12756	1	2	0.000231481	0.05%
Neumáticos	346	1	4	0.000231481	0.09%
Eléctrico	8992	6	1.05	0.001388889	0.15%

*Nota:* En el cuadro se detalla los datos obtenidos para el análisis de Jack knife

**Figura 176**

2do. Diagrama de Jack knife- Camioneta 1-1-4-CAF-03



**Tabla 231**

2do. Historial de fallas – Camioneta 1-1-4-CAF-04

<b>CAMIONETA 1-1-4-CAF-04</b>				
HORAS DE OPERACIÓN DEL EQUIPO (ENERO - JUNIO DEL 2019) :				<b>4320 Hr</b>
ITEM	SISTEMA	HORAS DE FALLA DE OPERACIÓN	DESCRIPCIÓN DE LA FALLA	TTR (Hr)
1	Frenos	150	Inspección	2
2	Frenos	800	Pastillas de freno desgastadas	4
3	Refrigeración	944	Bajo nivel de líquido refrigerante	1
4	Frenos	1164	Bajo nivel de líquido de freno	1
5	Admisión	1464	Filtro de aire obstruido	1
6	Neumáticos	1964	Parchado de neumático	4
7	Lubricación	2684	Cambio de aceite	1
8	Admisión	2685	Cambio del filtro de aire	1
9	Combustible	2686	Cambio del filtro	1
10	Estructura	3166	Aplicación de undercoating	8
11	Suspensión	3180	Inspección de suspensión	2
12	Transmisión	3186	Inspección de palieres	4
13	Suspensión	3330	Inspección de suspensiones	2
14	Motor	3570	Pulverizado de motor	2
15	Transmisión	3860	Inspección	2
16	Dirección	3868	Inspección de cremallera	4
17	Transmisión	4348	Defectuosa	5
18	Refrigeración	4356	Limpieza del radiador	2
19	Lubricación	4452	Ajuste del tapón de drenaje	1
20	Admisión	4454	Tubo de escape colgado	3
21	Admisión	4574	Filtro de aire obstruido	1
22	Eléctrico	4622	Pértiga defectuosa	8
23	Eléctrico	4250	Foco de posición quemado	2

Nota: En el cuadro se detalla el segundo análisis del historial de fallas del activo físico

**Tabla 232**

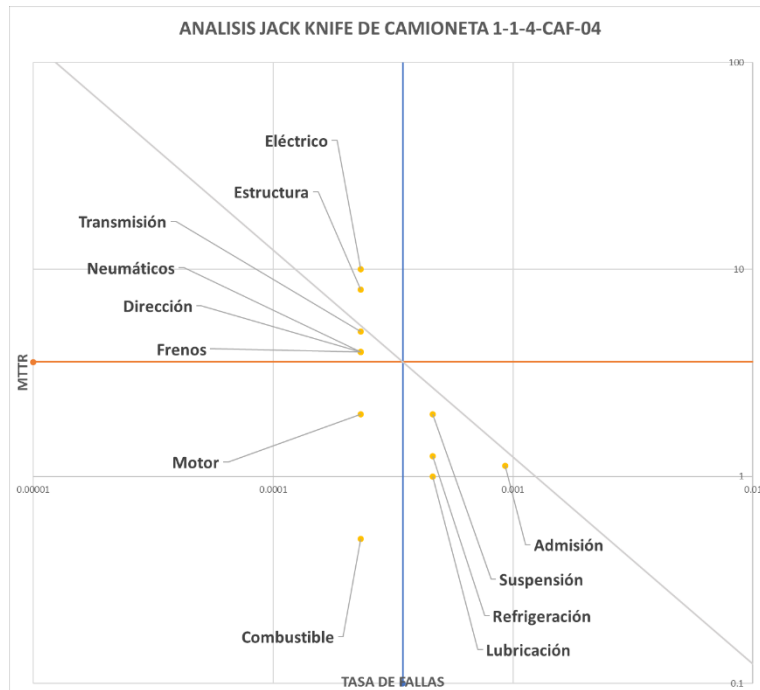
2do.Base de Datos Diagn. Jack knife – Camioneta 1-1-4-CAF-04

<b>CAMIONETA 1-1-4-CAF-04</b>					
HORAS DE OPERACIÓN DEL EQUIPO (ENERO - JUNIO DEL 2019):					<b>4320 Hr</b>
<b>SISTEMAS</b>	<b>HORAS DE FALLA DE OPERACIÓN</b>	<b>N° DE FALLAS</b>	<b>MTTR Hrs</b>	<b>TASA DE FALLA</b>	<b>INDISPONIBILIDAD %</b>
Estructura	3166	1	8	0.000231481	0.19%
Motor	3570	1	2	0.000231481	0.05%
Refrigeración	5300	2	1.25	0.000462963	0.06%
Combustible	2686	1	0.5	0.000231481	0.01%
Lubricación	7136	2	1	0.000462963	0.05%
Admisión	13177	4	1.125	0.000925926	0.10%
Dirección	3868	1	4	0.000231481	0.09%
Transmisión	11394	1	5	0.000231481	0.12%
Suspensión	6510	2	2	0.000462963	0.09%
Frenos	2114	1	4	0.000231481	0.09%
Neumáticos	1964	1	4	0.000231481	0.09%
Eléctrico	8872	1	10	0.000231481	0.23%

Nota: En el cuadro se detalla los datos obtenidos para el análisis de Jack knife

**Figura 177**

2do.Diagrama de Jack knife- Camioneta 1-1-4-CAF-04



**Tabla 233***2do. Historial de fallas – Camioneta 1-1-4-CAF-05*

<b>CAMIONETA 1-1-4-CAF-05</b>				
HORAS DE OPERACIÓN DEL EQUIPO (ENERO - JUNIO DEL 2019):			<b>4320 Hr</b>	
ITEM	SISTEMA	HORAS DE FALLA DE OPERACIÓN	DESCRIPCIÓN DE LA FALLA	TTR (Hr)
1	Lubricación	50	Cambio de aceite y filtro de aceite	1.0
2	Admisión	51	Cambio del filtro de aire	0.4
3	Combustible	52	Cambio del filtro de combustible	0.4
4	Estructura	752	Aplicación de undercoating	8.0
5	Motor	896	Limpieza de motor	1.0
6	Eléctrico	1496	Instalación de pértiga	4.0
7	Eléctrico	1786	Instalación de neblineros superiores	2.0
8	Refrigeración	1926	Bajo nivel de refrigerante	0.5
9	Frenos	2926	Pastillas de freno desgastados	2.0
10	Frenos	3176	Inspección de zapatas	1.0
11	Suspensión	3276	Inspección de suspensión	1.0
12	Neumáticos	3278	Rotación de neumáticos	2.0
13	Dirección	3698	Inspección del sistema de dirección	2.0
14	Transmisión	3704	Inspección del árbol de transmisión	2.0
15	Admisión	3848	Filtro de aire obstruido	0.5
16	Neumáticos	3968	Cambio de neumáticos MT	1.5
17	Frenos	4308	Ajuste del freno de mano	1.0

*Nota:* En el cuadro se detalla el segundo análisis del historial de fallas del activo físico

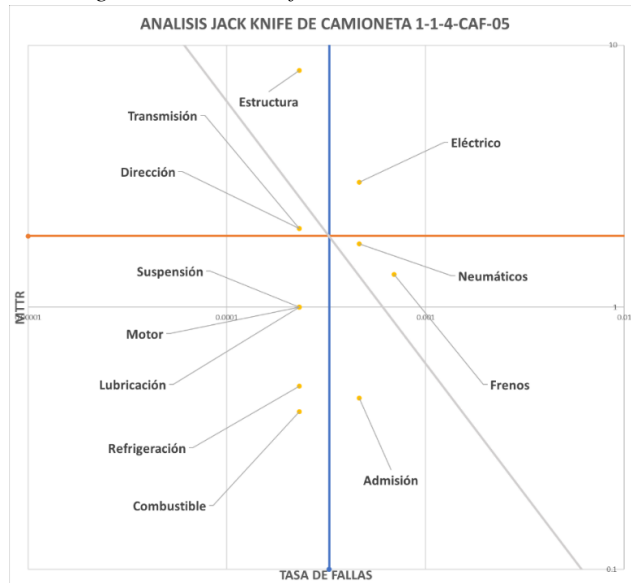
**Tabla 234***2do. Base de Datos Diagn. Jack knife – Camioneta 1-1-4-CAF-05*

<b>CAMIONETA 1-1-4-CAF-05</b>					
HORAS DE OPERACIÓN DEL EQUIPO (ENERO - JUNIO DEL 2019) :					<b>4320 Hr</b>
SISTEMAS	HORAS DE FALLA DE OPERACIÓN	Nº DE FALLAS	MTTR Hrs	TASA DE FALLA	INDISPONIBILIDAD %
Estructura	752	1	8.00	0.000231481	0.19%
Motor	896	1	1.00	0.000231481	0.02%
Refrigeración	1926	1	0.50	0.000231481	0.01%
Combustible	52	1	0.40	0.000231481	0.01%
Lubricación	50	1	1.00	0.000231481	0.02%
Admisión	3899	2	0.45	0.000462963	0.02%
Dirección	3698	1	2.00	0.000231481	0.05%
Transmisión	3704	1	2.00	0.000231481	0.05%
Suspensión	3276	1	1.00	0.000231481	0.02%
Frenos	10410	3	1.33	0.000694444	0.09%
Neumáticos	7246	2	1.75	0.000462963	0.08%
Eléctrico	3282	2	3.00	0.000462963	0.14%

*Nota:* En el cuadro se detalla los datos obtenidos para el análisis de Jack knife

**Figura 178**

2do. Diagrama de Jack knife- Camioneta 1-1-4-CAF-05



**Tabla 235**

2do. Historial de fallas – Minibús Renault Master 1-2-2-MIR-02

MINIBUS RENAULT MASTER 1-2-2-MIR-02				4320
HORAS DE OPERACIÓN DEL EQUIPO (ENERO - JUNIO DEL 2019) :				Hr
ITEM	SISTEMA	HORAS DE FALLA DE OPERACIÓN	DESCRIPCIÓN DE LA FALLA	TTR (Hr)
1	Eléctrico	80	Faro trasero defectuoso	24
2	Eléctrico	100	Focos laterales no encienden	1
3	Lubricación	650	Cambio de aceite y filtro	1
4	Admisión	651	Cambio del filtro de aire	1
5	Combustible	652	Cambio del filtro	1
6	Admisión	652	Cambio de porta filtro de aire	2
7	Neumáticos	2152	Cambio de neumáticos	4
8	Refrigeración	2156	Bajo nivel de líquido	1
9	Admisión	2456	Filtro de aire obstruido	1
10	Eléctrico	2906	Conexiones deterioradas	2
11	Motor	2908	Limpieza de motor	1
12	Eléctrico	3052	Circulina defectuosa	8
13	Frenos	3172	Bajo nivel de líquido de freno	1
14	Lubricación	3174	Bajo nivel de aceite	1
15	Frenos	3504	Cambio de pastillas de freno	4
16	Transmisión	3510	Engrase de polieres	4
17	Carrocería	3654	Aplicación de undercoating	8
18	Motor	3774	Inspección del arrancador	2
19	Dirección	3822	Alineamiento	2
20	Neumáticos	3827	Balanceo de neumáticos	2
21	Lubricación	3829	Cambio de aceite y filtro	1
22	Admisión	3830	Cambio del filtro de aire	1
23	Combustible	3831	Cambio del filtro de	1
24	Carrocería	4051	Chasis impactado con barro	4
25	Suspensión	4055	Inspección de suspensión	1

Nota: En el cuadro se detalla el segundo análisis del historial de fallas del activo físico

**Tabla 236**

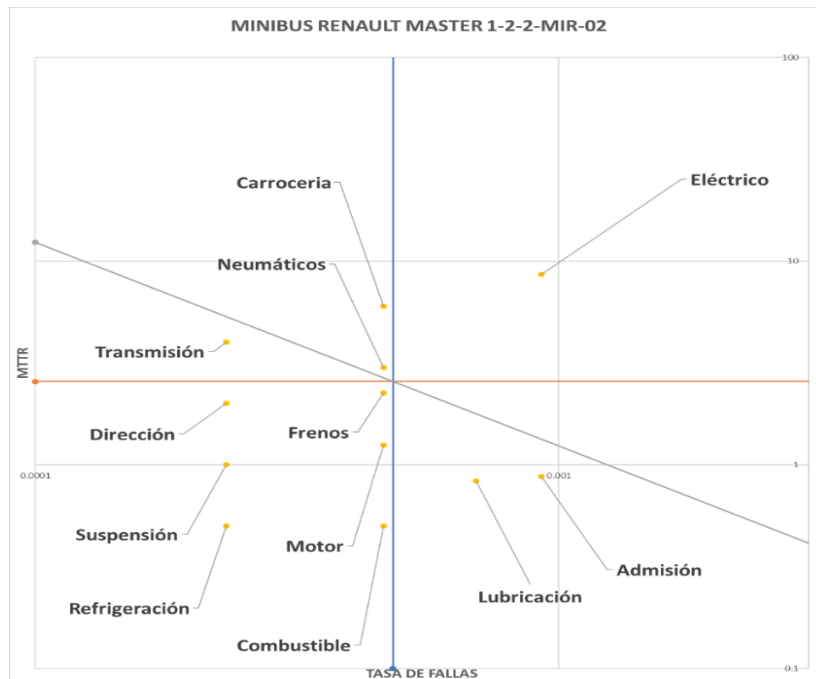
2do. Base de Datos del Diag. Jack knife–Renault 1-2-2-MIR-02

<b>MINIBUS RENAULT MASTER 1-2-2-MIR-02</b>					
HORAS DE OPERACIÓN DEL EQUIPO (ENERO - JUNIO DEL 2019) :					<b>4320 Hr</b>
SISTEMAS	HORAS DE FALLA DE OPERACIÓN	Nº DE FALLAS	M)TTR Hrs	TASA DE FALLA	INDISPONIBILIDAD %
Carroceria	7704.5	2	6.00	0.000462963	0.28%
Motor	6682	2	1.25	0.000462963	0.06%
Refrigeración	2156	1	0.50	0.000231481	0.01%
Combustible	4482	2	0.50	0.000462963	0.02%
Lubricación	7653	3	0.83	0.000694444	0.06%
Admisión	7589	4	0.88	0.000925926	0.08%
Dirección	3822	1	2.00	0.000231481	0.05%
Transmisión	3510	1	4.00	0.000231481	0.09%
Suspensión	4054.5	1	1.00	0.000231481	0.02%
Frenos	6676	2	2.25	0.000462963	0.10%
Neumáticos	5979	2	3.00	0.000462963	0.14%
Eléctrico	6138	4	8.63	0.000925926	0.80%

Nota: En el cuadro se detalla los datos obtenidos para el análisis de Jack knife

**Figura 179**

Diagrama de Jack knife- Minibús Renault Master 1-2-2-MIR-02



**Tabla 237***Historial de fallas – Minibús Renault Master 1-3-3-MIR-03*

<b>MINIBUS RENAULT MASTER 1-3-3-MIR-03</b>				
HORAS DE OPERACIÓN DEL EQUIPO (ENERO - JUNIO DEL 2019) :				<b>4320 Hr</b>
ITEM	SISTEMA	HORAS DE FALLA DE OPERACIÓN	DESCRIPCIÓN DE LA FALLA	TTR (Hr)
1	Lubricación	350	Cambio de aceite y filtro	1
2	Admisión	351	Cambio del filtro de aire	1
3	Combustible	352	Cambio del filtro de combustible	1
4	Eléctrico	802	Circulina rota	1
5	Eléctrico	803	Pértiga no enciende	2
6	Eléctrico	1603	Corto circuito alarma de retroceso	4
7	Refrigeración	2093	Limpieza del radiador	2
8	Dirección	2453	Inspección de cremallera	2
9	Motor	2456	Limpieza del motor	1
10	Motor	2460	Inspección de correa de transmisión	0
11	Admisión	2680	Cambio filtro de aire	1
12	Refrigeración	2682	Bajo nivel de líquido refrigerante	0
13	Neumáticos	3042	Cambio de neumáticos	2
14	Neumáticos	3046	Alineamiento y balanceo de neumáticos	2
15	Eléctrico	3175	Micas de faros rotas	8
16	Admisión	3535	Filtro de aire obstruido	1
17	Transmisión	3583	Engrase de polieres	24
18	Frenos	3883	Desgaste de pastillas de freno	4
19	Lubricación	4083	Cambio de aceite y filtro	1
20	Admisión	4084	Cambio del filtro de aire	1
21	Combustible	4084	Cambio del filtro de combustible	1
22	Suspensión	4184	Bieleta rota	14
23	Suspensión	4198	Macpherson delantero dañado	4
24	Suspensión	4202	Cambio de bujes	2
25	Frenos	4204	Protector contra salpicaduras trasero roto	4

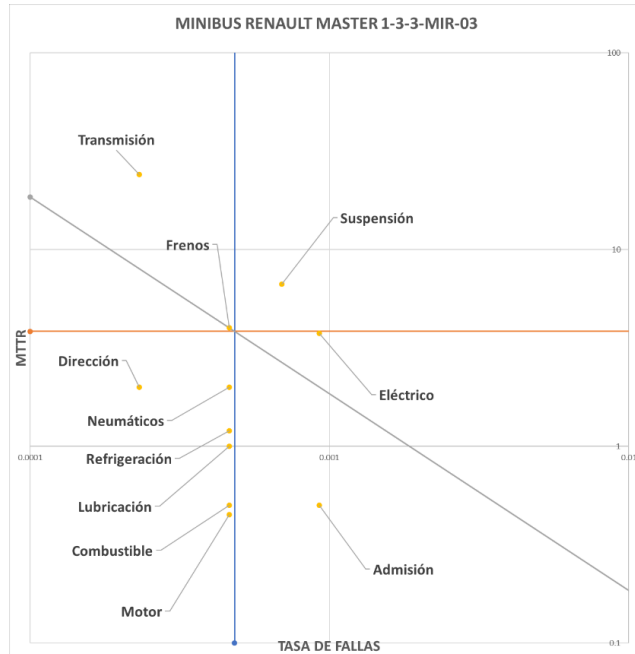
*Nota:* En el cuadro se detalla el segundo análisis del historial de fallas del activo físico**Tabla 238***Base de Datos Diag. Jack knife –Minibus Renault 1-3-3-MIR-03*

<b>MINIBUS RENAULT MASTER 1-3-3-MIR-03</b>					
HORAS DE OPERACIÓN DEL EQUIPO (ENERO - JUNIO DEL 2019):					<b>4320 Hr</b>
SISTEMAS	HORAS DE FALLA DE OPERACIÓN	Nº DE FALLAS	MTTR Hrs	TASA DE FALLA	INDISPONIBILIDAD %
Carrocería	0	0	0.0	0	0.00%
Motor	4915	2	0.5	0.000462963	0.02%
Refrigeración	4774	2	1.2	0.000462963	0.06%
Combustible	4435.5	2	0.5	0.000462963	0.02%
Lubricación	4432.5	2	1.0	0.000462963	0.05%
Admisión	10648.5	4	0.5	0.000925926	0.05%
Dirección	2452.5	1	2.0	0.000231481	0.05%
Transmisión	3582.5	1	24.0	0.000231481	0.56%
Suspensión	12584	3	6.7	0.000694444	0.46%
Frenos	8086.5	2	4.0	0.000462963	0.19%
Neumáticos	6087	2	2.0	0.000462963	0.09%
Eléctrico	6381	4	3.8	0.000925926	0.35%

*Nota:* En el cuadro se detalla los datos obtenidos para el análisis de Jack knife

**Figura 180**

Diagrama de Jack knife- Minibús Renault Master 1-3-3-MIR-03



**Tabla 239**

Historial de fallas – Combi Custer 1-1-4-COH-01

<b>COMBI CUSTER HYUNDAI COUNTY 1-1-4-COH-01</b>				
HORAS DE OPERACIÓN DEL EQUIPO (ENERO - JUNIO DEL 2019)				<b>4320</b>
:				<b>Hr</b>
ITEM	SISTEMA	HORAS DE FALLA DE OPERACIÓN	DESCRIPCIÓN DE LA FALLA	TTR (Hr)
1	Motor	7	Lavado de motor	1
2	Refrigeración	14	Bajo nivel de refrigerante	1
3	Neumáticos	350	Cambio de neumáticos	4
4	Dirección	358	Alineamiento	2
5	Neumáticos	362	Balanceo	2
6	Eléctrico	900	Focos laterales no encienden	1
7	Carrocería	1200	Puerta de pasajeros defectuosa	2
8	Eléctrico	1700	Borneras de batería sulfatadas	1
9	Frenos	2180	Inspección de válvula mariposa	1
10	Suspensión	2679	Inspección de suspensión	1
11	Carrocería	3674	Aplicación de undercoating	8
12	Lubricación	3814	Cambio de aceite y filtro	1
13	Admisión	3815	Cambio del filtro de aire	1
14	Combustible	3816	Cambio del filtro de combustible	1
15	Frenos	4166	Cambio de zapatas	4
16	Eléctrico	4190	Cambio de batería	2
17	Dirección	4310	Cambio de bujes	4



Nota: En el cuadro se detalla el segundo análisis del historial de fallas del activo físico

**Tabla 240**

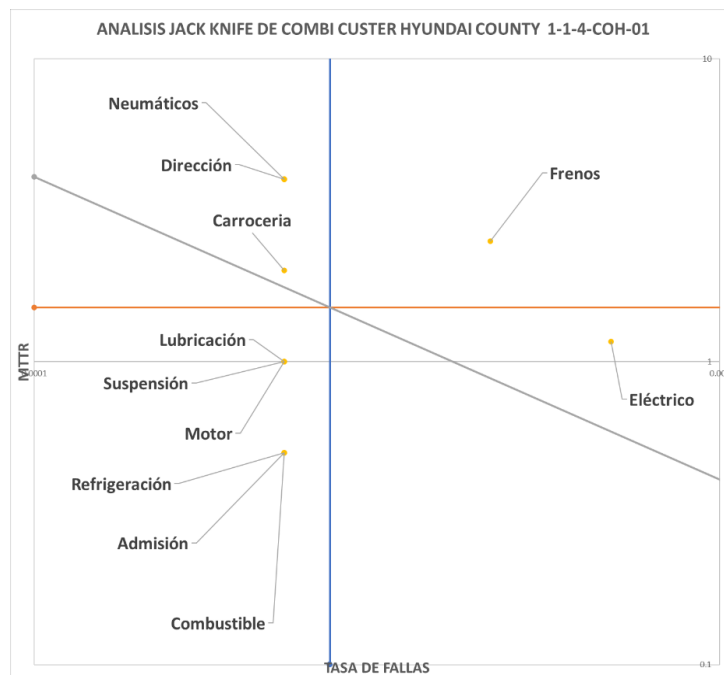
Base de Datos del Diagr. Jack knife – Combi Custer 1-1-4-COH-01

<b>COMBI CUSTER HYUNDAI COUNTY 1-1-4-COH-01</b>					
HORAS DE OPERACIÓN DEL EQUIPO (ENERO - JUNIO DEL 2019) :					<b>4320 Hr</b>
<b>SISTEMAS</b>	<b>HORAS DE FALLA DE OPERACIÓN</b>	<b>N° DE FALLAS</b>	<b>MTTR Hrs</b>	<b>TASA DE FALLA</b>	<b>INDISPONIBILIDAD %</b>
Carrocería	4874	1	2.00	0.000231481	0.05%
Motor	7	1	1.00	0.000231481	0.02%
Refrigeración	14	1	0.50	0.000231481	0.01%
Combustible	3815.5	1	0.50	0.000231481	0.01%
Lubricación	3814	1	1.00	0.000231481	0.02%
Admisión	3815	1	0.50	0.000231481	0.01%
Dirección	4667.5	1	4.00	0.000231481	0.09%
Transmisión	0	0	0.00	0	0.00%
Suspensión	2679	1	1.00	0.000231481	0.02%
Frenos	6345.5	2	2.50	0.000462963	0.12%
Neumáticos	712	1	4.00	0.000231481	0.09%
Eléctrico	6789.5	3	1.17	0.000694444	0.08%

Nota: En el cuadro se detalla los datos obtenidos para el análisis de Jack knife

**Figura 181**

Diagrama de Jack knife- Combi Custer 1-1-4-COH-01



**Tabla 241***Historial de fallas – Camión Grúa Freightliner 1-1-1-CGF-01*

<b>CAMIÓN GRUA FREIGHTLINER 1-1-1-CGF-01</b>				
HORAS DE OPERACIÓN DEL EQUIPO (ENERO - JUNIO DEL 2019) :				<b>4320 Hr</b>
ITEM	SISTEMA	HORAS DE FALLA DE OPERACIÓN	DESCRIPCIÓN DE LA FALLA	TTR (Hr)
1	Lubricación	60	Cambio de aceite	1
2	Lubricación	61	Cambio de filtro de aceite	0.5
3	Admisión	62	Cambio de filtro de aire	0.5
4	Combustible	62	Cambio de filtro de combustible	0.5
5	Combustible	63	Cambio de filtro separador de agua	0.5
6	Grúa	243	Engrase de grúa	8
7	Motor	300	Limpieza de motor	1
8	Escape	430	Tubo de escape roto	48
9	Estructura	750	Aplicación de undercoating	8
10	Transmisión	870	Inspección de crucetas	4
11	Frenos y presión de aire	1500	Cambio de zapatas	4
12	Eléctrico	2300	Cambio de baterías	5
13	Eléctrico	2396	Cambio de focos laterales quemados	4
14	Admisión	2492	Limpieza del filtro de aire	1
15	Grúa	2592	Engrase de grúa	8
16	Suspensión	2792	Inspección de suspensión	1
17	Ruedas y Neumáticos	2840	Parchado de neumático	2
18	Refrigeración	2936	Bajo nivel del líquido refrigerante	1
19	Frenos y presión de aire	3300	Zapatas cristalizadas	4
20	Lubricación	3444	Cambio de aceite	1
21	Lubricación	3445	Cambio de filtro de aceite	1
22	Admisión	3446	Cambio de filtro de aire	0.5
23	Combustible	3447	Cambio de filtro de combustible	0.5
24	Combustible	3447	Cambio de filtro separador de agua	0.5
25	Dirección	3591	Inspección de bieletas	4
26	Lubricación	4210	Cambio de aceite	4
27	Lubricación	4214	Cambio de filtro de aceite	1
28	Admisión	4215	Cambio de filtro de aire	0.5
29	Combustible	4216	Cambio de filtro de combustible	0.5
30	Combustible	4216	Cambio de filtro separador de agua	0.5
31	Dirección	4316	Inspección de bieletas	2

*Nota:* En el cuadro se detalla el segundo análisis del historial de fallas del activo físico

**Tabla 242**

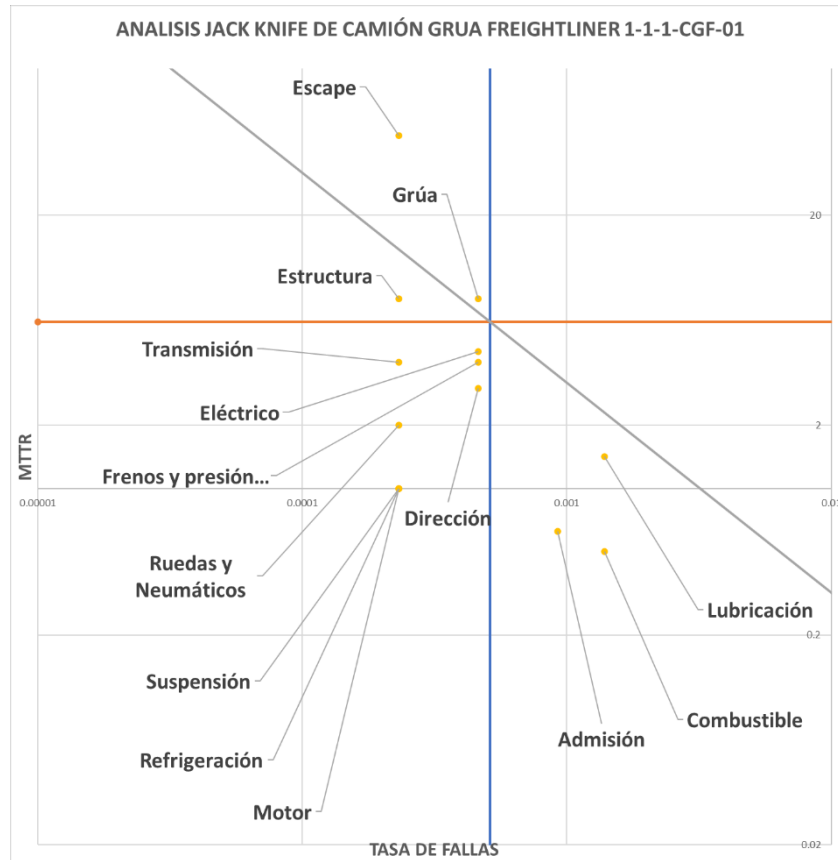
*Base de Datos del Diagrama Jack knife –1-1-1-CGF-01*

<b>CAMIÓN GRUA FREIGHTLINER 1-1-1-CGF-01</b>					
HORAS DE OPERACIÓN DEL EQUIPO (ENERO - JUNIO DEL 2019) :					<b>4320 Hr</b>
<b>SISTEMAS</b>	<b>HORAS DE FALLA DE OPERACIÓN</b>	<b>N° DE FALLAS</b>	<b>MTTR Hrs</b>	<b>TASA DE FALLA</b>	<b>INDISPONIBILIDAD %</b>
Estructura	750	1	8	0.000231481	0.19%
Motor	300	1	1	0.000231481	0.02%
Admisión	10214.5	4	1	0.000925926	0.06%
Combustible	15449.5	6	1	0.001388889	0.07%
Escape	430	1	48	0.000231481	1.11%
Lubricación	15434	6	1	0.001388889	0.20%
Refrigeración	2936	1	1	0.000231481	0.02%
Frenos y presión de aire	4800	2	4	0.000462963	0.19%
Suspensión	2792	1	1	0.000231481	0.02%
Dirección	7907	2	3	0.000462963	0.14%
Eléctrico	4696	2	5	0.000462963	0.21%
Transmisión	870	1	4	0.000231481	0.09%
Ruedas y Neumáticos	2840	1	2	0.000231481	0.05%
Grúa	2834.5	2	8	0.000462963	0.37%

*Nota:* En el cuadro se detalla los datos obtenidos para el análisis de Jack knife

**Figura 182**

Diagrama de Jack knife- Camión Grúa Freightliner 1-1-1-CGF-01



**Tabla 243**

Historial de fallas – Camión Grúa Freightliner 1-2-2-CGF-02

<b>CAMIÓN GRUA FREIGHTLINER 1-2-2-CGF-02</b>				
HORAS DE OPERACIÓN DEL EQUIPO (ENERO - JUNIO DEL 2019) :				<b>4320 Hr</b>
ITEM	SISTEMA	HORAS DE FALLA DE OPERACIÓN	DESCRIPCIÓN DE LA FALLA	TTR (Hr)
1	Motor	10	Suciedad acumulada en el motor	0.4
2	Dirección	150	Inspección de bieletas	1
3	Transmisión	200	Soporte de eje de trasmisión suelto	2
4	Eléctrico	450	Pértiga en mal estado	2
5	Eléctrico	650	Neblineros inferiores rotos	1
6	Grúa	740	Engrase de pluma de grúa	8
7	Ruedas y Neumáticos	1000	Parchado de neumático delantero derecho	4
8	Lubricación	1300	Cambio de aceite y filtro	1
9	Admisión	1301	Cambio de filtro de aire	0.5
10	Combustible	1302	Cambio de filtro de combustible y separador	0.5
11	Estructura	1502	Aplicación de undercoating	8

12	Estructura	1900	Parachoques trasero dañado	12
13	Admisión	1996	Filtro de aire obstruido	0.5
14	Grúa	2140	Engrase de pluma de grúa	8
15	Frenos y presión de aire	2940	Zapatas gastadas	8
16	Frenos y presión de aire	2948	Inspección de tambor de freno	1
17	Lubricación	3050	Cambio de aceite y filtro	1
18	Admisión	3051	Cambio de filtro de aire	0.5
19	Combustible	3052	Cambio de filtro de combustible	0.5
20	Combustible	3052	Cambio de filtro separador de agua	0.5
21	Suspensión	4299	Inspección de suspensión	1.5
22	Lubricación	4300	Cambio de aceite y filtro	1
23	Admisión	4301	Cambio de filtro de aire	0.5
24	Combustible	4302	Cambio de filtro de combustible y separador	0.5

*Nota:* En el cuadro se detalla el segundo análisis del historial de fallas del activo físico

**Tabla 244**

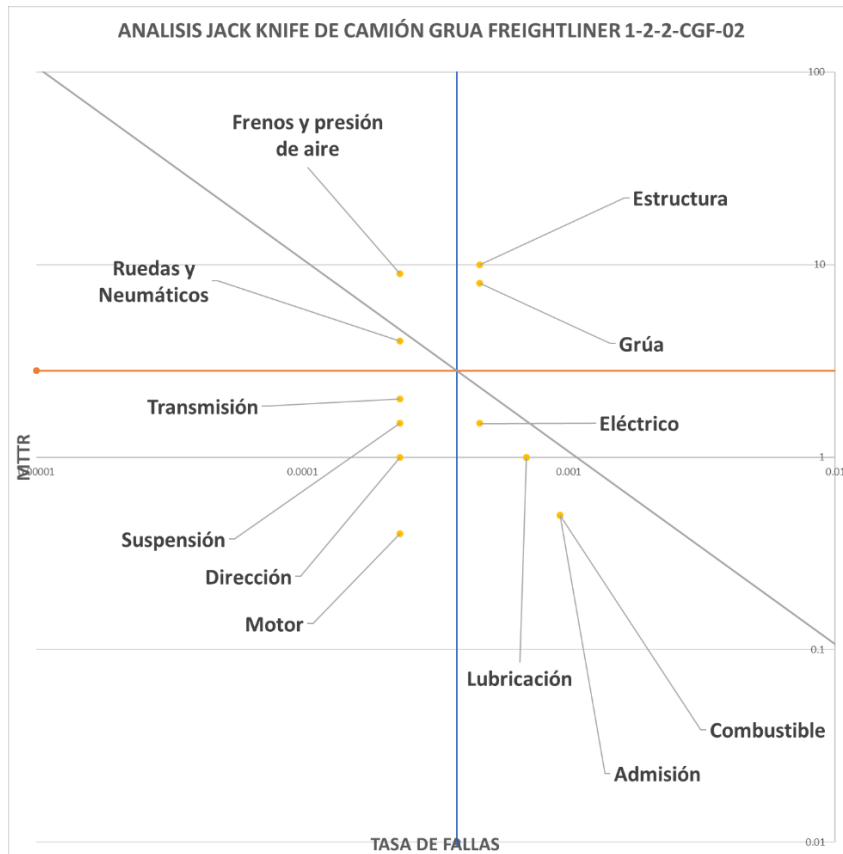
Base de Datos del Diagrama Jack knife –1-2-2-CGF-02

<b>CAMIÓN GRUA FREIGHTLINER 1-2-2-CGF-02</b>					
HORAS DE OPERACIÓN DEL EQUIPO (ENERO - JUNIO DEL 2019) :					<b>4320 Hr</b>
<b>SISTEMAS</b>	<b>HORAS DE FALLA DE OPERACIÓN</b>	<b>N° DE FALLAS</b>	<b>MTTR Hrs</b>	<b>TASA DE FALLA</b>	<b>INDISPONIBILIDAD %</b>
Estructura	3401.5	2	10	0.000462963	0.46%
Motor	10	1	0.4	0.000231481	0.01%
Admisión	10649	3	0.5	0.000925926	0.05%
Combustible	11707	3	0.5	0.000925926	0.05%
Escape	0	0	0	0	0.00%
Lubricación	8650	2	1	0.000694444	0.07%
Refrigeración	0	0	0	0	0.00%
Frenos y presión de aire	5888	2	9	0.000231481	0.21%
Suspensión	4299	1	1.5	0.000231481	0.03%
Dirección	150	1	1	0.000231481	0.02%
Eléctrico	1100	2	1.5	0.000462963	0.07%
Transmisión	200	1	2	0.000231481	0.05%
Ruedas y Neumáticos	1000	1	4	0.000231481	0.09%
Grúa	2880	2	8	0.000462963	0.37%

Nota: En el cuadro se detalla los datos obtenidos para el análisis de Jack knife

**Figura 183**

Diagrama de Jack knife- Camión Grúa Freightliner 1-2-2-CGF-02



**Tabla 245***Historial de fallas – Camión Grúa Freightliner 1-1-4-CGF-03*

<b>CAMIÓN GRUA FREIGHTLINER 1-1-4-CGF-03</b>					
HORAS DE OPERACIÓN DEL EQUIPO (ENERO - JUNIO DEL 2019):				<b>4320 Hr</b>	
ITE M	SISTEMA	HORAS DE FALLA DE OPERACIÓN	DESCRIPCIÓN DE LA FALLA	TIPO DE MANTENIMIENTO NTO MC/MP	TTR (Hr)
1	Estructura	100	Aplicación de undercoating	MP	8
2	Eléctrico	150	Neblineros encienden	MC	3
3	Grúa	1400	Engrase de pluma de grúa	MP	8
4	Lubricación	1820	Cambio de aceite y filtro	MP	1
5	Lubricación	1821	Cambio de filtro de aceite	MP	0.5
6	Admisión	1822	Cambio de filtro de aire	MP	0.5
7	Combustible	1822	Cambio de filtro	MP	0.5
8	Motor	2000	Arrancador defectuoso	MC	14
9	Escape	2500	Inspección	MP	2
10	Refrigeración	2644	Depósito roto	MC	3
11	Frenos	3450	Zapatillas cristalizadas	MC	14
12	Grúa	3498	Bajo nivel del aceite hidráulico	MC	1
13	Grúa	3642	Botón defectuoso	MC	2
14	Suspensión	4002	Inspección del cojín de aire	MP	1.5
15	Frenos	4005	Limpieza de la válvula de freno	MP	1
16	Dirección	4007	Inspección de bieletas	MP	0.8
17	Transmisión	4151	Engrase de crucetas	MP	2
18	Neumáticos	4231	Cambio de neumáticos	MC	4

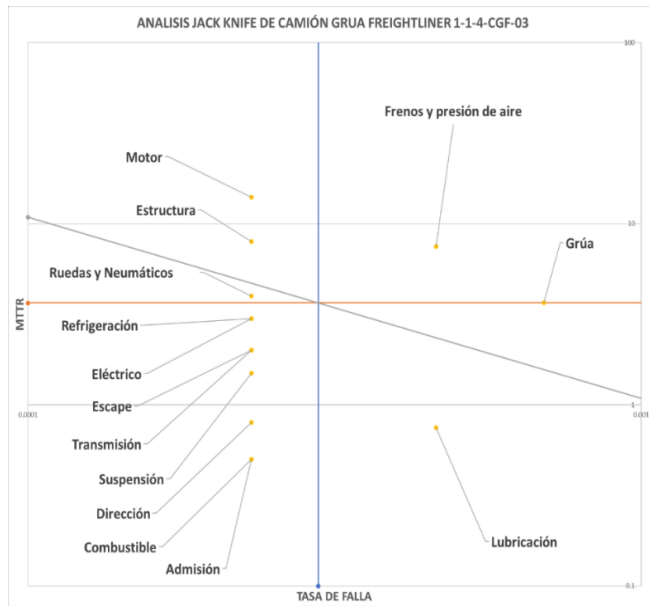
*Nota:* En el cuadro se detalla el segundo análisis del historial de fallas del activo físico**Tabla 246***Base de Datos del Diagrama Jack knife –1-1-4-CGF-03*

<b>CAMIÓN GRUA FREIGHTLINER 1-1-4-CGF-03</b>					
HORAS DE OPERACIÓN DEL EQUIPO (ENERO - JUNIO DEL 2019) :				<b>4320 Hr</b>	
SISTEMAS	HORAS DE FALLA DE OPERACIÓN	Nº DE FALLAS	MTTR Hrs	TASA DE FALLA	INDISPONIBILIDAD %
Estructura	100	1	8	0.000231481	0.19%
Motor	2000	1	14	0.000231481	0.32%
Admisión	1821.5	1	0.5	0.000231481	0.01%
Combustible	1822	1	0.5	0.000231481	0.01%
Escape	2500	1	2	0.000231481	0.05%
Lubricación	3641	2	0.75	0.000462963	0.03%
Refrigeración	2644	1	3	0.000231481	0.07%
Frenos y presión de aire	7455	2	7.5	0.000462963	0.35%
Suspensión	4002	1	1.5	0.000231481	0.03%
Dirección	4007	1	0.8	0.000231481	0.02%
Eléctrico	150	1	3	0.000231481	0.07%
Transmisión	4151	1	2	0.000231481	0.05%
Ruedas y Neumáticos	4231	1	4	0.000231481	0.09%
Grúa	8540	3	3.6666667	0.000694444	0.25%

*Nota:* En el cuadro se detalla los datos obtenidos para el análisis de Jack knife

**Figura 184**

Diagrama de Jack knife- Camión Grúa Freightliner 1-1-4-CGF-03



**Tabla 247**

Historial de fallas – Camión Grúa Hino 1-3-3-CGH-01

CAMIÓN GRUA HINO DUTRO 1-3-3-CGH-01				4320
HORAS DE OPERACIÓN DEL EQUIPO (ENERO - JUNIO DEL 2019) :				Hr
ITEM	SISTEMA	HORAS DE FALLA DE OPERACIÓN	DESCRIPCIÓN DE LA FALLA	TTR (Hr)
1	Grúa	4	Engrase de pluma de grúa	8
2	Eléctrico	250	Faros neblineros rajados	4
3	Grúa	400	Seguro de estabilizador defectuoso	8
4	Lubricación	1350	Cambio de aceite y filtro	1
5	Lubricación	1351	Cambio de filtro de aceite	0.5
6	Admisión	1352	Cambio de filtro de aire	0.5
7	Combustible	1352	Cambio de filtro de combustible y separador	0.5
8	Refrigeración	1480	Bajo nivel de líquido refrigerante	0.8
9	Frenos	1950	Freno de mano defectuoso	2
10	Estructura	2500	Aplicación de undercoating	8
11	Eléctrico	2508	Pértiga no enciende	2
12	Suspensión	2524	Inspección de suspensión	1
13	Dirección	3200	Bajo nivel del aceite de dirección	0.5
14	Motor	3224	Limpieza del motor	0.4
15	Escape	3500	Inspección de tubo de escape	1
16	Transmisión	3620	Lubricación de crucetas	4
17	Frenos	3840	Zapatas gastadas	4
18	Neumáticos	3848	Cambio de neumáticos	2
19	Lubricación	3650	Cambio de aceite y filtro	1
20	Lubricación	3651	Cambio de filtro de aceite	0.5
21	Admisión	3653	Cambio de filtro de aire	0.5
22	Combustible	3654	Cambio de filtro de combustible y separador	0.5
23	Frenos	4250	Ajuste del pedal de freno	1.5
24	Frenos	4252	Ajuste del freno de mano	1.5

Nota: En el cuadro se detalla el segundo análisis del historial de fallas del activo físico



**Tabla 248**

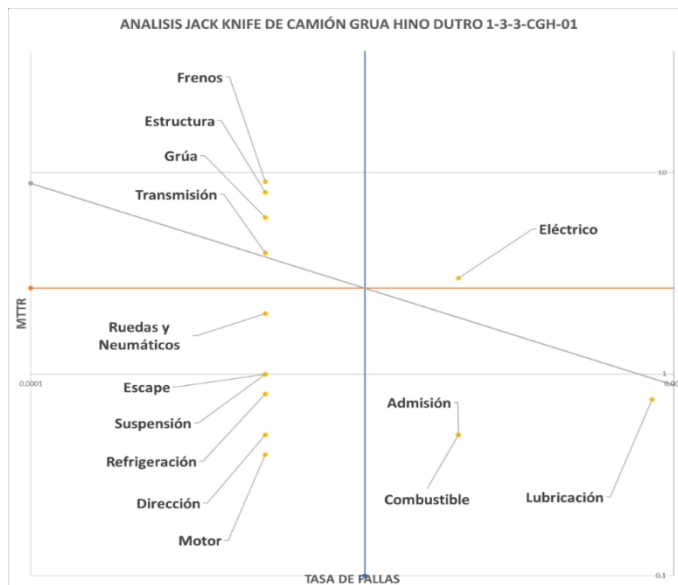
Base de Datos del Diagrama Jack knife –1-3-3-CGH-01

<b>CAMIÓN GRUA HINO DUTRO 1-3-3-CGH-01</b>					
HORAS DE OPERACIÓN DEL EQUIPO (ENERO - JUNIO DEL 2019) :					<b>4320 Hr</b>
<b>SISTEMAS</b>	<b>HORAS DE FALLA DE OPERACIÓN</b>	<b>N° DE FALLAS</b>	<b>MTTR Hrs</b>	<b>TASA DE FALLA</b>	<b>INDISPONIBILIDAD %</b>
Estructura	2500	1	8	0.000231481	0.19%
Motor	3224	1	0	0.000231481	0.01%
Admisión	5004.5	2	1	0.000462963	0.02%
Combustible	5005.5	2	1	0.000462963	0.02%
Escape	3500	1	1	0.000231481	0.02%
Lubricación	10002	4	1	0.000925926	0.07%
Refrigeración	1480	1	1	0.000231481	0.02%
Frenos	14291.5	4	9	0.000231481	0.21%
Suspensión	2524	1	1	0.000231481	0.02%
Dirección	3200	1	1	0.000231481	0.01%
Eléctrico	2758	2	3	0.000462963	0.14%
Transmisión	3620	1	4	0.000231481	0.09%
Ruedas y Neumáticos	3848	1	2	0.000231481	0.05%
Grúa	404	2	6	0.000231481	0.14%

Nota: En el cuadro se detalla los datos obtenidos para el análisis de Jack knife

**Figura 185**

Diagrama de Jack knife- Camión Grúa Hino 1-3-3-CGH-01



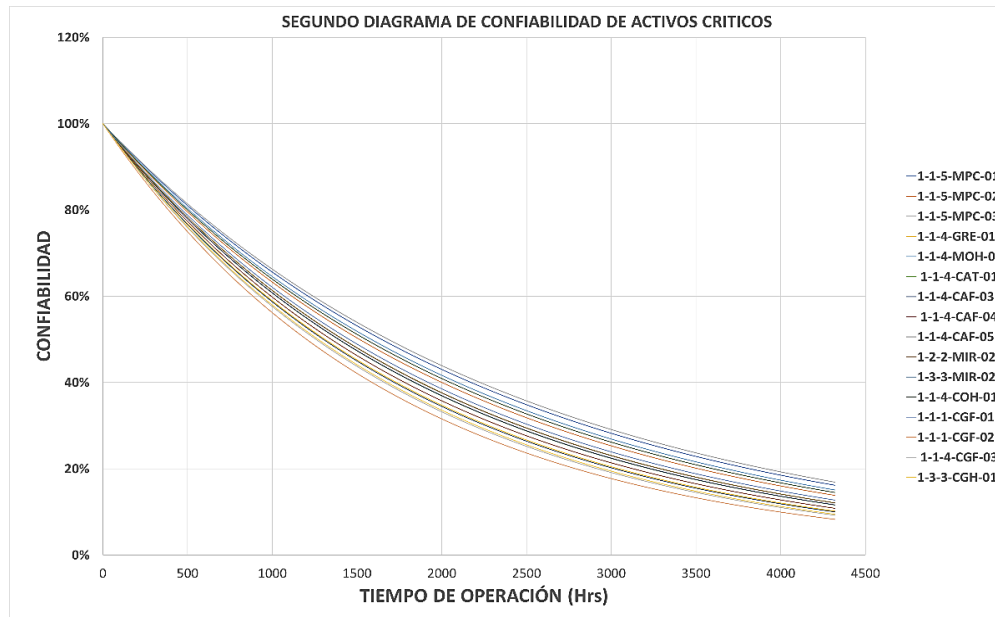
### 6.1.2 Segundo cálculo de los indicadores de mantenimiento.

La implementación del plan de mantenimiento logró los siguientes resultados en los activos críticos según el historial de fallas de cada uno. Los indicadores de confiabilidad, mantenibilidad y disponibilidad son los siguientes.

**Tabla 249***Indicadores de los activos críticos en 2019*

ITEM	EQUIPO	CODIGO	TIEMPO TOTAL DE OPERACIÓN (Hrs)	MTTR (Hrs)	MTBF (Hrs)	TASA DE FALLA ( $\lambda$ )	TASA DE REPA. ( $\mu$ )	INDISPON IBILIDAD (%)	DISPONI BILIDAD (%)	MANTENI BILIDAD (%) 8 Hrs	CONFIABIL IDAD (%) 720 Hrs
1	Maquina pelacables	1-1-5-MPC-01	4320	2.86	2372.51	0.0004215	0.3496600	0.12%	99.88%	93.90%	73.82%
2	Maquina pelacables	1-1-5-MPC-02	4320	2.08	2184.72	0.0004577	0.4819145	0.09%	99.91%	97.88%	71.92%
3	Maquina pelacables	1-1-5-MPC-03	4320	3.62	2430.81	0.0004114	0.2763821	0.15%	99.85%	89.04%	74.36%
4	Grupo electrógeno	1-1-4-GRE-01	4320	1.25	1891.98	0.0005285	0.7982933	0.07%	99.93%	99.83%	68.35%
5	Montacargas	1-1-4-MOH-01	4320	2.40	2285.02	0.0004376	0.4163946	0.10%	99.90%	96.42%	72.97%
6	Camioneta 1	1-1-4-CAT-01	4320	3.21	2006.16	0.0004985	0.3116118	0.16%	99.84%	91.73%	69.84%
7	Camioneta 2	1-1-4-CAF-03	4320	2.01	2009.37	0.0004977	0.4965863	0.10%	99.90%	98.12%	69.88%
8	Camioneta 3	1-1-4-CAF-04	4320	2.51	1944.99	0.0005141	0.3986665	0.13%	99.87%	95.88%	69.06%
9	Camioneta 4	1-1-4-CAF-05	4320	2.28	2044.09	0.0004892	0.4388351	0.11%	99.89%	97.01%	70.31%
10	Combi 1	1-2-2-MIR-02	4320	6.18	2046.82	0.0004886	0.1618672	0.30%	99.70%	72.61%	70.34%
11	Combi 2	1-3-3-MIR-02	4320	6.45	1877.80	0.0005325	0.1551101	0.34%	99.66%	71.09%	68.15%
12	Combi 3	1-1-4-COH-01	4320	2.34	2238.45	0.0004467	0.4278117	0.10%	99.90%	96.74%	72.50%
13	Camión Grúa 1	1-1-1-CGF-01	4320	12.14	2097.51	0.0004768	0.0823779	0.58%	99.42%	48.26%	70.95%
14	Camión Grúa 2	1-1-1-CGF-02	4320	4.02	1734.57	0.0005765	0.2488392	0.23%	99.77%	86.34%	66.03%
15	Camión Grúa 3	1-1-4-CGF-03	4320	5.20	1814.35	0.0005512	0.1921398	0.29%	99.71%	78.50%	67.24%
16	Camión Grúa 4	1-3-3-CGH-01	4320	2.93	1833.10	0.0005455	0.3412592	0.16%	99.84%	93.48%	67.52%

*Nota:* En el cuadro se detalla los indicadores de mantenimiento calculados en el año 2019

**Figura 186***Segundo Diagrama de Confiabilidad de Activos Críticos***6.1.3 Mantenibilidad, disponibilidad y confiabilidad del 2018 y 2019.**

La implementación del plan de mantenimiento logro los siguientes resultados en los activos críticos evaluados de la empresa, según el historial de fallas correspondiente. Los indicadores de mantenibilidad, disponibilidad y confiabilidad calculados son los siguientes:

**Tabla 250***Disponibilidad, Mantenibilidad y Confiabilidad en 2018*

<b>CODIGO</b>	<b>MTTR (Hrs)</b>	<b>MANTENIBILIDAD (%) 8 Hrs</b>	<b>DISPONIBILIDAD (%)</b>	<b>CONFIABILIDAD (%) 720 Hrs</b>
1-1-5-MPC-01	73.69	10.29%	96.13%	67.46%
1-1-5-MPC-02	67.67	11.15%	96.61%	68.85%
1-1-5-MPC-03	62.37	12.04%	96.23%	63.65%
1-1-4-GRE-01	46.79	15.72%	96.55%	57.71%
1-1-4-MOH-01	175.73	4.45%	92.28%	70.97%
1-1-4-CAT-01	42.00	17.34%	97.00%	58.89%
1-1-4-CAF-03	53.47	13.90%	96.59%	62.20%
1-1-4-CAF-04	34.08	20.92%	97.60%	59.49%
1-1-4-CAF-05	39.59	18.30%	97.60%	63.90%
1-2-2-MIR-02	75.94	10.00%	96.01%	67.46%
1-3-3-MIR-02	78.10	9.74%	95.13%	62.38%
1-1-4-COH-01	72.39	10.46%	96.31%	68.30%
1-1-1-CGF-01	114.49	6.75%	93.96%	66.74%
1-1-1-CGF-02	117.07	6.61%	93.96%	64.86%
1-1-4-CGF-03	124.03	6.25%	92.34%	61.77%
1-3-3-CGH-01	176.58	4.43%	90.03%	63.66%
<b>PROMEDIO</b>		<b>11.15%</b>	<b>95.27%</b>	<b>64.27%</b>

*Nota:* En el cuadro resumen se detalla los indicadores de mantenimiento calculados en el año 2018

**Tabla 251***Disponibilidad, Mantenibilidad y Confiabilidad en 2019*

<b>CODIGO</b>	<b>MTTR (Hrs)</b>	<b>MANTENIBILIDAD (%) 8 Hrs</b>	<b>DISPONIBILIDAD (%)</b>	<b>CONFIABILIDAD (%) 720 Hrs</b>
1-1-5-MPC-01	2.86	93.90%	99.88%	73.82%
1-1-5-MPC-02	2.08	97.88%	99.91%	71.92%
1-1-5-MPC-03	3.62	89.04%	99.85%	74.36%
1-1-4-GRE-01	1.25	99.83%	99.93%	68.35%
1-1-4-MOH-01	2.40	96.42%	99.90%	72.97%
1-1-4-CAT-01	3.21	91.73%	99.84%	69.84%
1-1-4-CAF-03	2.01	98.12%	99.90%	69.88%
1-1-4-CAF-04	2.51	95.88%	99.87%	69.06%
1-1-4-CAF-05	2.28	97.01%	99.89%	70.31%
1-2-2-MIR-02	6.18	72.61%	99.70%	70.34%
1-3-3-MIR-02	6.45	71.09%	99.66%	68.15%
1-1-4-COH-01	2.34	96.74%	99.90%	72.50%
1-1-1-CGF-01	12.14	48.26%	99.42%	70.95%
1-1-1-CGF-02	4.02	86.34%	99.77%	66.03%
1-1-4-CGF-03	5.20	78.50%	99.71%	67.24%
1-3-3-CGH-01	2.93	93.48%	99.84%	67.52%
PROMEDIO		87.93%	99.81%	70.20%

*Nota:* En el cuadro resumen se detalla los indicadores de mantenimiento calculados en el año 2019**6.1.4 Resumen de Costos por Riegos en el 2018 y 2019.**

En la siguiente tabla se muestra el riesgo de costos por mantenimiento al no ser aplicado respecto con la aplicación del plan de mantenimiento propuesto.

**Tabla 252***Resumen de Costos por Riesgo para la empresa Nck Ingenieros*

<b>CODIGO</b>	<b>2018</b>		<b>2019</b>	
	<b>MESNSUAL RIESGO DE COSTOS</b>	<b>ANUAL RIESGO DE COSTOS</b>	<b>MESNSUAL RIESGO DE COSTOS</b>	<b>ANUAL RIESGO DE COSTOS</b>
1-1-5-MPC-01	S/.5,781.75	S/.69,381.04	S/. 2,684.62	S/.32,215.43
1-1-5-MPC-02	S/.4,799.70	S/.57,596.44	S/. 3,823.02	S/.45,876.19
1-1-5-MPC-03	S/5,710.56	S/.68,526.70	S/. 4,674.25	S/.56,091.05
1-1-4-GRE-01	S/27,995.01	S/.335,940.15	S/.14,398.13	S/.172,777.60
1-1-4-MOH-01	S/43,011.78	S/.516,141.34	S/.24,773.88	S/.297,286.56
1-1-4-CAT-01	S/.23,506.81	S/.282,081.70	S/. 7,250.62	S/.87,007.50
1-1-4-CAF-03	S/.20,617.06	S/.247,404.72	S/.12,594.30	S/.151,131.56
1-1-4-CAF-04	S/.19,180.20	S/.230,162.37	S/.13,189.09	S/.158,269.10
1-1-4-CAF-05	S/.12,044.30	S/.144,531.60	S/.11,063.70	S/.132,764.35
1-2-2-MIR-02	S/.18,603.00	S/.223,236.02	S/.12,161.34	S/.145,936.07
1-3-3-MIR-02	S/.16,094.66	S/.193,135.87	S/.13,132.87	S/.157,594.47
1-1-4-COH-01	S/.19,226.39	S/.230,716.68	S/. 9,954.38	S/.119,452.55
1-1-1-CGF-01	S/.156,553.10	S/.1,878,637.23	S/.120,444.30	S/.1,445,331.62
1-1-1-CGF-02	S/.130,295.93	S/.1,563,551.22	S/.96,243.70	S/.1,154,924.40
1-1-4-CGF-03	S/.119,596.20	S/.1,435,154.45	S/.87,934.47	S/.1,055,213.61
1-3-3-CGH-01	S/.119,781.40	S/.1,437,376.80	S/.58,903.73	S/.706,844.79
PROMEDIO	S/.46,424.87	S/.557,098.39	S/.30,826.65	S/.369,919.80

*Nota:* En cuadro se compara los costos por riesgos entre años

## **6.2 Contrastación de Hipótesis**

### **6.2.1 Contrastación de Hipótesis General.**

Fue posible el diseño del plan de mantenimiento centrado en la confiabilidad ya que, si influye en la gestión de mantenimiento de activos físicos de la empresa Nck Ingenieros en el periodo de tiempo entre el 2018 y 2019, ya que durante la selección de los equipos con mayor criticidad de la empresa se demuestra el aumento de 76.78%, 4.54% y 5.93% de mantenibilidad, disponibilidad y confiabilidad respectivamente, por los resultados obtenidos se da la afirmación de la hipótesis general.

### **6.2.2 Contrastación de Hipótesis Específicas.**

- Existen las principales características que presenta la metodología del mantenimiento centrado en la confiabilidad respecto a otros tipos de mantenimiento
- Fue posible calcular el estado actual de los indicadores de mantenimiento en la empresa Nck Ingenieros en el 2018 y 2019.
- Si existe una relación de las características del mantenimiento centrado en la confiabilidad con el nivel actual de los indicadores de mantenimiento de la empresa
- El diseño del plan de mantenimiento centrado en la confiabilidad influye en los activos físicos en los activos físicos de la empresa Nck Ingenieros.

## **6.3 Discusión de resultados**

Para la elaboración del diseño del plan de mantenimiento se procedió a tomar información correspondiente como historial de fallas, kilometraje/ horómetro de los equipos para el cálculo de los indicadores de la empresa en el periodo del

2018 y 2019 para posteriormente obtener el índice porcentual de mejora en los indicadores, demostrando en la tabla 128 la comparativa de los dos años evaluados, obteniendo un promedio en el año 2018 de mantenibilidad, disponibilidad y confiabilidad un porcentaje del 11.15%, 95.27% y 64.27% y en el 2019 un porcentaje de 87.93%, 99.81%, 70.20% respectivamente logrando incrementar un 76.78%, 4.54% y 5.93% en los indicadores de los activos críticos de la empresa.

Hoy en la actualidad no es justificable pensar que toda una planta o empresa debe estar sujeta a un tipo de mantenimiento, cada equipo ocupa una posición distinta en el proceso de ejecución de actividades el cuales nos hace referencia que cada activo tiene sus características propias diferenciándose del resto, incluso de otros equipos similares.

## CAPITULO VI

### CONCLUSIONES Y RECOMENDACIONES

#### 7.1 Conclusiones

**Primera.** Se logro diseñar el plan de mantenimiento centrado en la confiabilidad en la gestión de mantenimiento de activos físicos de la empresa Nck Ingenieros, lo cual permitió aumentar los indicadores de mantenimiento y reducir los tiempos de paradas no programadas.

**Segunda.** Se identificó las principales características que presenta la metodología del mantenimiento centrado en la confiabilidad, lo cual permitió definir las funciones de los activos según su contexto operativo, permitiendo definir un programa de mantenimiento y el tipo de mantenimiento acorde, para una mejor gestión y optimización de recursos en la empresa.

**Tercera.** Se calculó el nivel actual de los indicadores de mantenimiento en la empresa Nck en el año 2018, siendo como mínimo un porcentaje de 11.15%, 95.27% y 64.27% de mantenibilidad, disponibilidad y confiabilidad respectivamente.

**Cuarta.** En esta tesis se relacionó las características del RCM con el nivel actual de los indicadores de mantenimiento para los activos críticos resultando ser un promedio de 11.15% de mantenibilidad, 95.27% de disponibilidad y 64.27% de confiabilidad en el año 2018. Obteniendo un bajo índice de porcentaje antes de implementar el programa de mantenimiento.

**Quinta.** Se analizó los resultados obtenidos, mostrando un incremento significativo promedio de 76.78% de mantenibilidad, 4.54% de disponibilidad y 5.93% de confiabilidad en los activos críticos en el año 2019 considerados en la empresa.

## **7.2 Recomendaciones**

**Primera.** Se recomienda a la empresa NCK INGENIEROS E.I.R.L, llevar a cabo una retroalimentación periódica de los resultados obtenidos a fin de poder corregir oportunamente los errores o inconvenientes que se presentan en los objetivos y metas prefijados, de tal modo que la implementación sea un éxito y no solo un proyecto que se plantee como una alternativa de solución, ya que las diversas consecuencias son de gran envergadura como es el costo, tiempo, etc.

**Segunda.** Capacitar de manera periódica al personal de la empresa no solo en las estrategias de gestión de mantenimiento basado en la confiabilidad,



también en otras estrategias que permitan que el personal este motivado en las nuevas estrategias de gestión y administración.

**Tercera.** Emplear la metodología de gestión de mantenimiento en los activos físicos propuestos a fin de lograr disminuir las fallas y tener una mejora continua de los procesos a través de la comparación de los resultados.

**Cuarta.** Crear y potenciar el área de mantenimiento, con sus respectivos documentos, presupuesto anual, manual de funciones, manual de procedimientos y su jerarquía planteada en el organigrama propuesta.

**Quinta.** Registrar el historial de fallas para un mejor análisis de datos con el fin de poder interpretar y evaluar mejor la información de los activos.

**Sexta.** Realizar o actualizar los formatos de registro de fallas, órdenes de trabajo para una mejor gestión del mantenimiento. Y poder mejorar los indicadores de mantenimiento según el contexto operacional de los equipos.

## REFERENCIAS BIBLIOGRÁFICAS

### Bibliografía

- Abregú, J. F. (2014). *"Plan de mantenimiento centrado en la confiabilidad para mejorar el factor de disponibilidad de la central hidroeléctrica de Yuncan"*. Tesis para optar el título profesional de Ingeniero Mecánico, Universidad Nacional del Centro del Perú, Facultad de Ingeniería Mecánica, Huancayo. Recuperado de <http://repositorio.uncp.edu.pe/bitstream/handle/20.500.12894/3206/Abregu%20Ochoa.pdf?sequence=1&isAllowed=y>
- Accelgrow. (2019). *Tecnología 4.0 y la Cuarta Revolución Industrial*. Recuperado de Accelgrow: <https://www.accelgrow.com/2019/01/25/tecnologia-4-0-y-la-cuarta-revolucion-industrial/>
- Amendola, L. (2012). *Confiabilidad operacional*. Obtenido de Análisis de criticidad: <http://imagenes.mailxmail.com/cursos/pdf/6/confiabilidad-operacional-36866.pdf>
- Barragán, M. O. (2016). *"Diseño de la estrategia basada en mantenimiento centrado en la confiabilidad para activos físicos críticos de refinería Shushufindi"*. Proyecto de investigación para la obtención del grado de Magíster en Gestión del Mantenimiento Industrial, Escuela Superior Politécnica de Chimborazo, Chimborazo - Ecuador. Recuperado de <http://dspace.esPOCH.edu.ec/bitstream/123456789/4694/1/20T00707.pdf>
- Bernal, C. A. (2017). *"Diseño y evaluación económica de plan de mantenimiento centrado en la confiabilidad para sistema de puertas de tren NS93"*. Memoria de Titulación para optar al título de Ingeniero Mecánico Industrial,

Universidad Técnica Federico Santa María, Departamento de Ingeniería Mecánica, Santiago - Chile. Recuperado de <https://repositorio.usm.cl/bitstream/handle/11673/21619/3560902038393UTFSM.pdf?sequence=1&isAllowed=y>

Blog, S. (3 de julio de 2020). *Smart Hunking*. Obtenido de <https://smart-thinking.com.mx/estandarizar-o-personalizar-el-mantenimiento-esa-es-la-pregunta/>

Bsginstitute. (2023). *Blogs, Artículos, Cursos, Programas, Certificaciones relacionados con Gestion del Mantenimiento*. Recuperado de Bsginstitute: <https://bsginstitute.com/SubArea/Gestion-del-Mantenimiento>

Caceres, A. (2015). *Diseño de un plan de mantenimiento preventivo y predictivo para la empresa fagoma s.a.c arequipa 2014*. Arequipa: Universidad Católica de Santa María.

Calderón, B. (1999). *Introducción a la confiabilidad, conceptos generales. Medellín: Memorias encuentros regionales de matematica. .*

Campos, O. (2018). *Metodología de mantenimiento centrado en confiabilidad (RCM) considerando taxonomía de equipos, base de datos y criticidad de efectos*. Recuperado de <https://www.redalyc.org/journal/614/61458265006/html/>

Cano, R. (2014). *"Propuesta de mejora en la gestión de mantenimiento mediante la aplicación de herramientas del Mantenimiento Centrado en la Confiabilidad (RCM) para línea PET de bebidas gaseosas"*. Proyecto profesional para optar por el título de Ingeniero Industrial, Universidad Peruana de Ciencias Aplicadas, Facultad de Ingeniería, Lima. Recuperado

de

<https://repositorioacademico.upc.edu.pe/bitstream/handle/10757/346816/Thesis%20Cano%20Ch%C3%A1vez.pdf?sequence=1&isAllowed=y>

Cardona, A. M. (2003). *DISEÑOS CUASIEXPERIMENTALES*. UNIVERSIDAD DE ANTIOQUIA.

Castillo, A. (2021). *Introducción a la Teoría del Mantenimiento*. Universidad Nacional Autónoma de México. Recuperado de <chrome-extension://efaidnbmnnnibpcajpcglclefindmkaj/https://www.studocu.com/es-mx/document/universidad-nacional-autonoma-de-mexico/mecanica-ingenieria/tarea-1-administracion-del-mantenimiento/22803236/download/tarea-1-administracion-del-mantenimiento.pdf>

Chalifoux, A., & Baird, J. (1999). *Guía de mantenimiento centrado en la Confiabilidad (RCM)*. Cuerpo de ejército EE.UU. Recuperado de <https://es.scribd.com/document/199864054/Usacerl-Tr-99-41-Rcm-Guide-1999>

Chunga, D., Hidalgo, G., & Pacherez, K. (2020). *"Diseño de un plan de mantenimiento centrado en la confiabilidad para aumentar la disponibilidad de la chancadora giratoria"*. Informe de investigación para optar el título profesional de Ingeniería Mecatrónica, Universidad Nacional de Piura, Facultad de Ingeniería Industrial, Piura. Recuperado de <https://repositorio.unp.edu.pe/bitstream/handle/20.500.12676/2420/IMEC-CHU-HID-PAC-2020.pdf?sequence=1&isAllowed=y>

Correa, M. A. (2021). *Jornada de trabajo*. scripbid.

- Cruzado, R. J. (2020). *Aplicación del mantenimiento centrado en la confiabilidad (RCM) a Bombas de Carga en un Refinería*. Piura: Universidad de Piura. Recuperado de [https://pirhua.udep.edu.pe/bitstream/handle/11042/4479/IME\\_2003.pdf?sequence=1&isAllowed=y](https://pirhua.udep.edu.pe/bitstream/handle/11042/4479/IME_2003.pdf?sequence=1&isAllowed=y)
- Davis, R. (2017). *Introducción a la gestión de activos*. The institute of Asset Management. Recuperado de <https://eatechnology.com/media/idrjutri/introduccion-a-la-gestion-de-activos-espa%C3%B1ol.pdf>
- Daz, J. N. (2011). *Técnicas de Mantenimiento Industrial* (2ª edición ed.). VV.AA. Recuperado de <https://www.udocz.com/apuntes/127022/tecnicas-de-mantenimiento-industrial>
- Duffuaa, S., Raouf, & Campbell, D. J. (2000). *Sistemas de Mantenimiento Planeación y Control*. México. Recuperado de <https://es.scribd.com/doc/265909441/Libro-Sistemas-de-Mantenimiento-Planeacion-y-Control-Duffuaa>
- Fuenmayor, E. (2018). *Análisis de Confiabilidad, Disponibilidad y Mantenibilidad de un Sistema de Bombeo*. Recuperado de <https://es.linkedin.com/pulse/analisis-de-confiabilidad-disponibilidad-y-un-sistema-edgar>
- Galaviz, A. G. (2021). *Gestión de la Confiabilidad en los Departamentos de Mantenimiento en la Industria Automotriz más Representativa de Tijuana, B.C.* Tijuana: Universidad Autónoma de Baja California. Recuperado de

<https://repositorioinstitucional.uabc.mx/bitstream/20.500.12930/7872/1/TIJ135716.pdf>

García. (2003). *Organización y Gestion Integral de Mantenimiento*. España: Díaz de Santos S.A. Recuperado de [https://www.academia.edu/41042547/Organizacion\\_y\\_gestion\\_integral\\_de\\_mante](https://www.academia.edu/41042547/Organizacion_y_gestion_integral_de_mante)

García, F. L. (08 de abril de 2020). *Facility management services*. Obtenido de [https://www.facilitymanagementservices.es/servicios-de-fm-y-fs/energia-y-sostenibilidad/la-gestion-de-los-activos-fisicos-una-competencia-del-facility-manager\\_20200408.html](https://www.facilitymanagementservices.es/servicios-de-fm-y-fs/energia-y-sostenibilidad/la-gestion-de-los-activos-fisicos-una-competencia-del-facility-manager_20200408.html)

Garrido, O. G. (2016). *Estudio de mantenimiento basado en la confiabilidad (RCM) con propuesta de plan preventivo, aplicado a maquina papelera numero uno de empresa papeles bio-bio S.A San Pedro de la paz-chile*. Chile: Universidad del Bio-Bio. Recuperado de <http://repobib.ubiobio.cl/jspui/handle/123456789/3350>

Gonzales, I. (2017). *El mantenimiento y su evolución*. Recuperado de Predictiva21.com: <https://predictiva21.com/el-mantenimiento-y-su-evolucion/>

Google. (2022). Obtenido de <https://earth.google.com/web/search/ilo> , <https://earth.google.com/web/search/NCK+INGENIEROS,/TrenalSur,Ilo>

Guarniz, L. S. (2018). *“Diseño de un plan de mantenimiento centrado en la confiabilidad para aumentar la disponibilidad de los activos físicos de los camiones cisterna del Consorcio JRamírez E.I.R.L.”*. Tesis para obtener el título Profesional de Ingeniero Mecánico, Universidad César Vallejo,

Facultad de Ingeniería, Trujillo. Recuperado de [https://repositorio.ucv.edu.pe/bitstream/handle/20.500.12692/36983/guarniz\\_ll.pdf?sequence=1&isAllowed=y](https://repositorio.ucv.edu.pe/bitstream/handle/20.500.12692/36983/guarniz_ll.pdf?sequence=1&isAllowed=y)

Gutierrez, R. (2016). *Manual de indicadores de mantenimiento*. Recuperado de <https://es.slideshare.net/RichardGutierrezDeza/manual-de-indicadores-de-mantenimiento>

Ignou. (2017). *Unit-17 Reliability Centered Maintenance(RCM)*. Ignou The Peoples University. Recuperado de <https://www.egyankosh.ac.in/bitstream/123456789/11704/1/Unit-17.pdf>

Imán, M. A., & Reque, J. O. (2020). *Gestión de Mantenimiento Para Incrementar la Eficiencia Global de los Equipos de la Empresa Tablenorte S.A.C La Victoria-Sede Principal. Tesis*. Universidad Señor de Sipán, Pimentel, Perú. Recuperado de <https://repositorio.uss.edu.pe/bitstream/handle/20.500.12802/7814/Im%C3%A1n%20Giles,%20Michael%20&%20Reque%20Vel%C3%A1squez,%20Jhon.pdf?sequence=1>

Inga, J. L., & Choccelahua, J. (2019). *Propuesta de Mejora del Sistema de Gestión de Mantenimiento, Aplicando la Metodología del Mantenimiento Centrado en la Confiabilidad (RCM) para los Equipos Médicos Cusrodiados por la Empresa Chejampi Biomedical SAC*. Lima: Universidad Antonio Ruis de Montoya. Recuperado de [https://repositorio.uarm.edu.pe/bitstream/handle/20.500.12833/2144/Choccelahua%20Torres%20Justo\\_Inga%20Cerr%C3%B3n%20Jose%20L.\\_tesis\\_licenciatura\\_2020.pdf?sequence=2&isAllowed=y](https://repositorio.uarm.edu.pe/bitstream/handle/20.500.12833/2144/Choccelahua%20Torres%20Justo_Inga%20Cerr%C3%B3n%20Jose%20L._tesis_licenciatura_2020.pdf?sequence=2&isAllowed=y)

- ISO 14224. (2016). *Industrias de petróleo, petroquímica y gas natural-recolección e interpretación de datos de confiabilidad y mantenimiento de equipos (ISO 14224:2016)*. The British Standards Institution. Recuperado de [https://www.academia.edu/44518114/ISO\\_14224\\_espa%C3%B1ol](https://www.academia.edu/44518114/ISO_14224_espa%C3%B1ol)
- ISO 55000. (2014). *Gestión de activos — Aspectos*. NORMA. Recuperado de [https://www.armada.mil.co/sites/default/files/normograma\\_arc/mantenimiento1/ISO%2055000%20DE%202014.pdf](https://www.armada.mil.co/sites/default/files/normograma_arc/mantenimiento1/ISO%2055000%20DE%202014.pdf)
- Jones, R. (1995). *Risk-Based Management: A Reliability-Centered Approach*. Gulf Professional Publishing.
- Lameirinhas, G. (2020). *Tractian*. Recuperado de <https://tractian.com/es/blog/8-indicadores-indispensables-para-la-gestion-del-mantenimiento>
- León, A. A. (2016). *Propuesta de un Programa de Mantenimiento Preventivo para Reducir los Costos Operativos en el Caldero de la Empresa Industrial Cener Wash*. Trujillo: Universidad Privado del Norte. Recuperado de <https://repositorio.upn.edu.pe/bitstream/handle/11537/10232/Le%c3%b3n%20Flores%20Abel%20Antonio.pdf?sequence=1&isAllowed=y>
- López, P. L. (2004). *POBLACIÓN MUESTRA Y MUESTREO*. Cochabamba: Scielo. Recuperado de [http://www.scielo.org.bo/scielo.php?script=sci\\_arttext&pid=S1815-02762004000100012](http://www.scielo.org.bo/scielo.php?script=sci_arttext&pid=S1815-02762004000100012)
- Márquez, M. (2009). *Manual de ingeniería de la Calidad*. Recuperado de <https://www.slideshare.net/mrpayasin/gestionmantenimiento>
- Medina, A. (2021). *Diseño de la estrategia de mantenimiento basado en el riesgo para incrementar los indicadores de mantenimiento de la Asociación Textil*



*AETI de la ciudad de Ilo*. Ilo: Universidad José Carlos Mariategue.  
Recuperado de [chrome-extension://efaidnbmnnnibpcajpcglclefindmkaj/https://repositorio.ujcm.edu.pe/bitstream/handle/20.500.12819/1008/Arnulfo\\_tesis\\_grado\\_2021.pdf?sequence=1&isAllowed=y](https://repositorio.ujcm.edu.pe/bitstream/handle/20.500.12819/1008/Arnulfo_tesis_grado_2021.pdf?sequence=1&isAllowed=y)

Mora, L. A. (2013). *"Mantenimiento: planeación, ejecución y control"*. (L. J. Buitrago, Ed.) Alfaomega Grupo Editor. Recuperado de <https://elvisjgblog.files.wordpress.com/2019/11/mantenimiento-planeacion-ejecucion-y-control-alberto-mora-gutierrez.pdf>

Moubray, J. (1991). *Mantenimiento Centrado en Confiabilidad*. En J. Moubray. Obtenido de <https://es.slideshare.net/engineer24/rcmiijohnmoubraypdf>

Moubray, J. (2004). *Mantenimiento Centrado en Confiabilidad*. USA: Aladon LLC. Recuperado de [chrome-extension://efaidnbmnnnibpcajpcglclefindmkaj/https://soporteicia.com/system/files/articulos-pdf/rcm-articulo-mantenimiento-centrado-confiabilidad-03-dic-2021.pdf](https://soporteicia.com/system/files/articulos-pdf/rcm-articulo-mantenimiento-centrado-confiabilidad-03-dic-2021.pdf)

Muñoz, B. (2018). *Mantenimiento industrial*. Universidad Carlos III de Madrid, Área de Ingeniería Mecánica, Madrid. Recuperado de <http://ocw.uc3m.es/ingenieria-mecanica/teoria-de-maquinas/lecturas/MantenimientoIndustrial.pdf>

NASA. (2008). *Guía de Mantenimiento Centrada en la Confiabilidad de la Nasa para Instalaciones y Equipos Colateral*. NASA. Recuperado de [https://www.nasa.gov/sites/default/files/atoms/files/nasa\\_rcmguide.pdf](https://www.nasa.gov/sites/default/files/atoms/files/nasa_rcmguide.pdf)

- Norsok Z-008. (2001). *Análisis de Criticidad para Fines de Mantenimiento*. Recuperado de <https://es.scribd.com/document/33137>
- Parra, C., Tino, G., Moncada, L., Sánchez, A., & Parra, J. (2021). *Aplicación práctica de la técnica: Mantenimiento Centrado en Confiabilidad (MCC) Reliability Centered Maintenance (RCM)*. Ingeman. Recuperado de [https://www.researchgate.net/publication/352881856\\_Aplicacion\\_practica\\_de\\_la\\_tecnica\\_Mantenimiento\\_Centrado\\_en\\_Confiabilidad\\_MCC\\_Reliability\\_Centered\\_Maintenance\\_RCM\\_Caso\\_de\\_estudio\\_Sector\\_Planta\\_de\\_Envases\\_Biodegradables\\_Sistema\\_de\\_Preparacion\\_y\\_Trat](https://www.researchgate.net/publication/352881856_Aplicacion_practica_de_la_tecnica_Mantenimiento_Centrado_en_Confiabilidad_MCC_Reliability_Centered_Maintenance_RCM_Caso_de_estudio_Sector_Planta_de_Envases_Biodegradables_Sistema_de_Preparacion_y_Trat)
- PAS 55. (2008). *Gestión de Activos*. The Institute of Asset Management. Recuperado de <https://es.slideshare.net/miguelsarer95/pas-55-2-2008-espaol>
- Pérez, C. M. (10 de Julio de 2016). *Mantenimiento Centrado en Confiabilidad (RCM). Mitos para su implementación*. Recuperado de Visión Industrial: <https://visionindustrial.com.mx/industria/operacion-industrial/mantenimiento-centrado-en-confiabilidad-rcm-mitos-para-su-implementacion>
- Pérez, F. A. (2021). *Conceptos generales en la gestión del mantenimiento industrial*. Bucaramanga, Colombia: Ediciones USTA. Recuperado de <https://repository.usta.edu.co/bitstream/handle/11634/33276/9789588477923.pdf?sequence=4&isAllowed=y>
- Rashuamán, R. (2019). *Modelo de Gestión de Mantenimiento Para el Incremento de Disponibilidad de las Máquinas en una Planta de Fabricación de Bombas Centrifugas*. Callao: Universidad Nacional del Callao. Recuperado de

chrome-

extension://efaidnbmnnnibpcajpcgclefindmkaj/http://repositorio.unac.edu.pe/bitstream/handle/20.500.12952/4405/RASHUAMAN%20flores%20maestria%20%20fime%202019.pdf?sequence=1&isAllowed=y

Romero, E. (2012). *Estudio de Mejora del Mantenimiento Mediante la Aplicación de la Distribución de Weibull a un Histórico de Fallos*. Fundación Uned. Recuperado de <https://dokumen.tips/documents/estudio-de-mejora-del-mantenimiento-mediante-la-aplicacion-de-la-distribucion-de-weibull-a-un-historico-de-fallos.html?page=1>

SAE JA1011. (1999). *Criterios de Evaluación para Pocosos de Mantenimiento Centrado en la Confiabilidad*. The Engineering Society For Advancing Mobility Land Sea Air and Space 400 Commonwealth. Recuperado de <https://www.studocu.com/pe/document/universidad-catolica-de-santa-maria/disenio-hidraulico/norma-sae-ja1011-apuntes-3/11827431>

SAE JA1012. (2002). *“Guide to the Reliability-Centered Maintenance (RCM)*. Warrendale: The Engineering Society For Advancing Mobility Land Sea Air And Space. Recuperado de <https://www.studocu.com/pe/document/universidad-nacional-de-san-agustin-de-arequipa/contabilidad/norma-sae-ja-1012-rcm/30343575>

Shofira, L. (2021). *Diseño de Programación de Mantenimiento de Maquina Enfriadora con Metodo Mantenimiento Centrado en la Confiabilidad (RCM)II y Reemplazo por edad. Doctoral dissertation*. Universitas Pembangunan Nasional Veteran Jakarta, Jakarta. Recuperado de <https://repository.upnvj.ac.id/12067/2/AWAL.pdf>

Zambrano, R. A. (2017). *Propuesta de Implementación de Mantenimiento Centrado e Confiabilidad de los Activos Críticos de la Central Hidroeléctrica Ocaña*. Cuenca: Universidad del Azuay.

Zavala, C. A. (2018). *"Plan de mantenimiento preventivo basado en RCM para el chancador primario Fuller, operación mantoverde"*. Tesis memoria de titulación para optar el título de Ingeniero Mecánico Industrial, Universidad Técnica Federico Santa María, Departamento de Ingeniería Mecánica, Valparaíso - Chile. Recuperado de <https://repositorio.usm.cl/bitstream/handle/11673/40797/3560900257693UTFSM.pdf?sequence=1&isAllowed=y>

Zegarra, S. (2019). *"Propuesta de plan de mantenimiento centrado en la confiabilidad (mcc) para incrementar la disponibilidad de los tractocamiones Freightliner de la empresa Transportes Pakatnamu SAC"*. Lambayeque: Universidad Nacional Pedro Ruiz Gallo. Recuperado de [https://node2.123dok.com/dt02pdf/123dok\\_es/000/635/635586.pdf.pdf?X-Amz-Content-Sha256=UNSIGNED-PAYLOAD&X-Amz-Algorithm=AWS4-HMAC-SHA256&X-Amz-Credential=aa5vJ7sqx6H8Hq4u%2F20220622%2F%2Fs3%2Faws4\\_request&X-Amz-Date=20220622T134533Z&X-Amz-SignedHeaders=ho](https://node2.123dok.com/dt02pdf/123dok_es/000/635/635586.pdf.pdf?X-Amz-Content-Sha256=UNSIGNED-PAYLOAD&X-Amz-Algorithm=AWS4-HMAC-SHA256&X-Amz-Credential=aa5vJ7sqx6H8Hq4u%2F20220622%2F%2Fs3%2Faws4_request&X-Amz-Date=20220622T134533Z&X-Amz-SignedHeaders=ho)

## MATRIZ DE CONSISTENCIA ANEXO 1: Matriz de consistencia

### DISEÑO DEL PLAN DE MANTENIMIENTO CENTRADO EN LA CONFIABILIDAD Y SU INFLUENCIA EN LA GESTIÓN DE MANTENIMIENTO DE ACTIVOS FÍSICOS DE LA EMPRESA NCK INGENIEROS E.I.R.L, ILO, 2018 AL 2019

PROBLEMAS	OBJETIVOS	HIPÓTESIS	VARIABLES E INDICADORES				METODOLOGÍA
Problema General	Objetivo General	Hipótesis General	Variable Independiente	Dimensión	Instrumentos	Indicadores	Tipo de la investigación
¿Cómo influye el diseño de plan de mantenimiento centrado en la confiabilidad, en la gestión de mantenimiento de activos físicos de la empresa NCK INGENIEROS E.I.R.L- Ilo, del 2018 al 2019?	Diseñar un plan de mantenimiento centrado en la confiabilidad en la gestión de mantenimiento de activos físicos de la empresa NCK INGENIEROS E.I.R.L, Ilo, del 2018 al 2019.	El diseño del plan de mantenimiento centrado en la confiabilidad influye en la gestión de mantenimiento de activos físicos de la empresa NCK INGENIEROS E.I.R.L, Ilo, del 2018 al 2019.	Mantenimiento centrado en la confiabilidad	Confiabilidad	AMEF (Análisis de modo y efectos de fallas) y análisis de criticidad	Hacer que un activo realice lo que quieren que realice en forma cualitativa	El tipo de investigación que se aplica es básica y aplicada.  Diseño de la investigación  El diseño de la investigación es cuasi experimental. Los diseños cuasi experimentales
<b>Problemas Específicos</b>	<b>Objetivos Específicos</b>	<b>Hipótesis Específico</b>	<b>Variable Dependiente</b>	<b>Dimensión</b>		<b>Indicadores</b>	
¿Cuáles son las principales características que presenta la metodología del mantenimiento centrado en la confiabilidad respecto a otros tipos de mantenimiento?	Identificar las principales características que presenta la metodología del mantenimiento centrado en la confiabilidad respecto a otros tipos de mantenimiento.	Existen las principales características que presenta la metodología del mantenimiento centrado en la confiabilidad respecto a otros tipos de mantenimiento		Tiempo medio entre fallas (MTBF)	Historial de fallas	Permite conocer la frecuencia con que suceden las averías	Población y muestra:  La población del presente trabajo está conformada por todos los activos físicos entre ellos vehículos y equipos de la empresa NCK INGENIEROS E.I.R.L.
¿Cuál es el nivel actual de los indicadores de mantenimiento en la empresa NCK INGENIEROS E. I. R. L?	Calcular el nivel actual de los indicadores de mantenimiento en la empresa NCK INGENIEROS E. I. R. L	Es posible calcular el estado actual de los indicadores de mantenimiento en la empresa NCK INGENIEROS E. I. R. L				Permite conocer si estamos siendo una buena ejecución de las tareas de mantenimiento y sobre todo nos permite establecer mejoras efectivas ante los fallos detectados	Las muestras que se tomarán serán de los equipos críticos de la empresa que afectan el proceso de producción y generan gastos en mantenimiento
¿Cuál es la relación de las características del mantenimiento centrado en la confiabilidad con el nivel actual de los indicadores de mantenimiento de la empresa?	Relacionar las características del mantenimiento centrado en la confiabilidad con el nivel actual de los indicadores de mantenimiento de la empresa.	Existe una relación de las características del mantenimiento centrado en la confiabilidad con el nivel actual de los indicadores de mantenimiento de la empresa	Gestión de mantenimiento	Tiempo medio de reparación (MTTR)	Historial de fallas		Descripción de instrumentos para recolección de datos:
¿Cómo influye el diseño del plan de mantenimiento centrado en la confiabilidad en los activos físicos de la empresa NCK INGENIEROS E. I. R. L - Ilo, del 2018 al 2019?	Analizar los resultados que influyen en el diseño del plan de mantenimiento centrado en la confiabilidad en los activos físicos de la empresa NCK INGENIEROS E. I. R. L - Ilo, del 2018 al 2019.	El diseño del plan de mantenimiento centrado en la confiabilidad influye en los activos físicos de la empresa NCK INGENIEROS E. I. R. L - Ilo, del 2018 al 2019		Disponibilidad	Historial de fallas	Permite conocer en forma global el porcentaje de tiempo total en que se espera que un equipo esté disponible	<ul style="list-style-type: none"> <li>• Información otorgada por la empresa.</li> <li>• Manuales de los activos físicos de la empresa.</li> <li>• Plan de mantenimiento de los activos físicos.</li> <li>• Plan de mantenimiento básico existente de la empresa.</li> </ul>